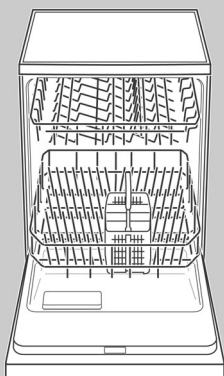




5600 052 288 (8210)



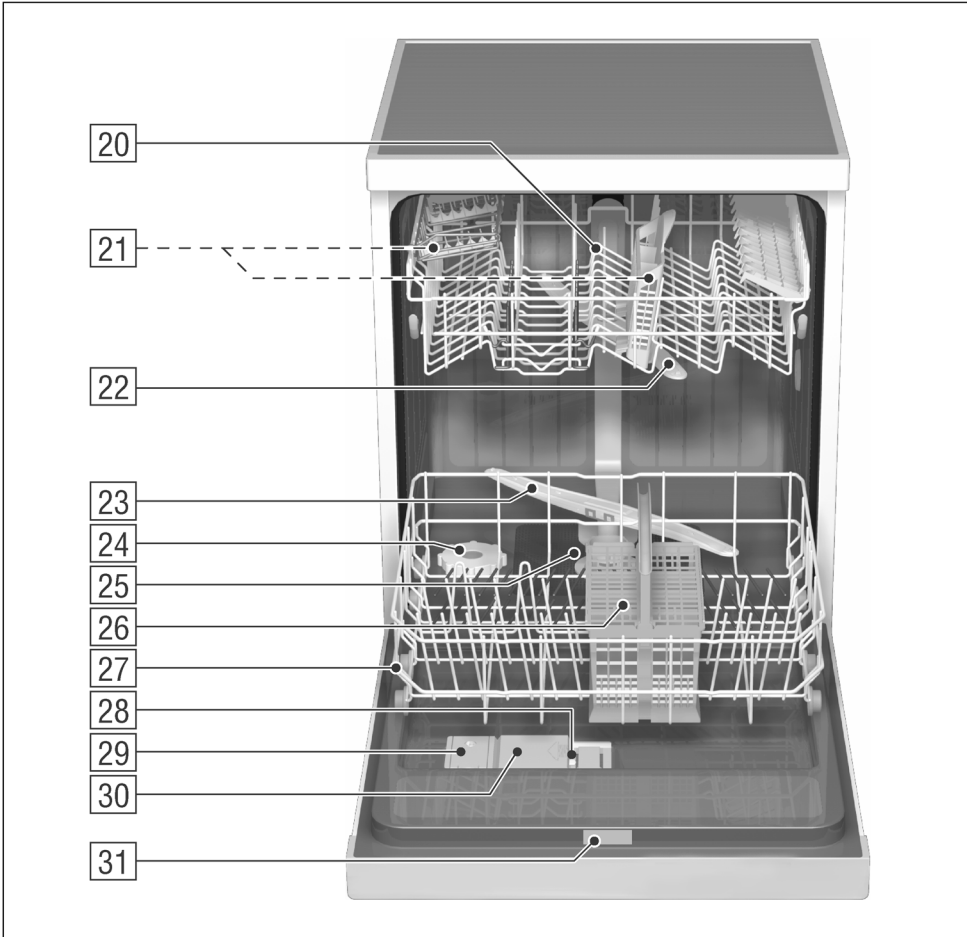
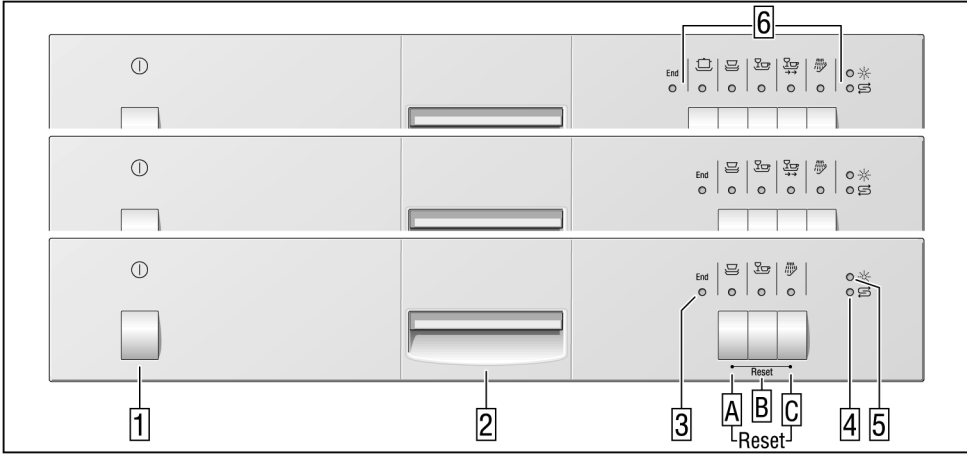
da Betjeningsvejledning



Household Appliances

Internet: <http://www.bosch-hausgeraete.de>  
Bosch Info-Team: DE Tel. 01 80/5 30 40 50 (EUR 0,12/Min. DTAG)

**BOSCH**



## da Indhold

Sikkerhedshenvisninger .....	4	Programoversigt .....	15
Lær maskinen at kende .....	5	Opvask .....	16
Afkalkningsanlægget .....	6	Vedligeholdelse .....	17
Påfyldning af salt .....	7	Mindre driftsforstyrrelser .....	19
Påfyldning af afspændingsmiddel	8	Kundeservice .....	21
Ikke egnet til opvaskemaskinen	9	Henvisninger .....	21
Placering af service .....	10	Installation .....	22
Opvaskemiddel .....	13		

## Sikkerhedshenvisinger

### Når maskinen leveres

- Kontrollér straks emballage og opvaskemaskine for transportskader. Tag ikke maskinen i brug, hvis den er beskadiget. Kontakt leverandøren.
- Bortskaf emballagen iht. gældende forskrifter.
- Bølgepap er især fremstillet af genbrugspapir .
- Formdele af styropor er CFC-frie.
- Folie af polyethylen (PE) er til dels fremstillet af sekundære råstoffer.
- Trærammer (hvis sådanne benyttes) er fremstillet af restræ og ubehandlede.
- Transportbåndene (hvis sådanne benyttes) er fremstillet af polypropylen (PP).

### Når maskinen installeres

- Maskinen skal opstilles og tilsluttes iht. installations- og monterings-anvisningen.
- Opvaskemaskinen skal være afbrudt under installationsarbejdet.
- Kontrollér at jordledningssystemet for den elektriske husinstallation er installeret iht. gældende forskrifter.
- De elektriske tilslutningsbetingelser og angivelserne på opvaskemaskinens typeskilt skal stemme overens.
- For at sikre, at maskinen står fast og ikke vipper fremover, når maskinen åbnes, skal indbygnings- og integrerbare modeller indbygges under en bordplade, som er fastgjort til skabe på begge sider af maskinen.
- Stikket skal være frit tilgængeligt, når maskinen er indbygget.
- Ikke alle modeller: Maskiner med AQUA-STOP har et kunststofhus, med en elektrisk ventil, ved vandhanen. Slangen må ikke skæres over og kunststofhuset må ikke dypes i vand.



### Advarsel

Hvis maskinen ikke står i en niche, og en sidevæg således er tilgængelig, skal området omkring dørhængslet have en beklædning af sikkerhedsmæssige årsager. (Fare for tilskadekomst) Beklædningerne kan fåes som ekstra tilbehør hos serviceafdelingen eller i faghandlen.

### Daglig drift

- Benyt kun opvaskemaskinen i husholdningen og kun til opvask af husholdningsservice.
- Brug ikke døren som siddeplads. Der kan være mulighed for, at maskinen vipper.
- Vand i opvaskemaskiner er ikke drikkevand.
- Kom ikke opløsningsmidler i opvaskemaskinen, der kan opstå eksplosion.
- Åben altid døren forsigtigt, når opvaskemaskinen er i gang. Der er fare for, at vand kan sprøjte ud af opvaskemaskinen.

### Børn i husholdningen

- Børn må ikke lege med eller betjene opvaskemaskinen.
- Hold børn væk fra opvaskemidler og afspændingsmiddel.
- Hold børn på afstand, når opvaskemaskinen er åben, da opvaskemaskinen kan indeholde rester af opvaskemiddel.

### Børnesikring \*

\* ikke alle modeller

Se tegningerne i omslaget.

- 40 Børnesikring aktiveres
- 41 Dør åbnes med aktiveret børnesikring
- 42 Børnesikring deaktiveres

## Hvis der opstår skader

- Reparation eller andre indgreb må kun foretages af en fagmand.
- Ved reparation eller andre indgreb skal den elektriske tilslutning afbrydes. Tag stikket ud af stikkontakten eller fjern sikringen ved hovedafbryderen. Tag altid fat om netstikket, og ikke om tilslutningskablet, når stikket trækkes ud. Luk for vandhanen.

## Bortskaffelse

- Udtjente og kasserede produkter bør gøres ubrugelige med det samme for at udelukke senere uheld. Træk netstikket ud, klip ledninge af og gør dørlåsen ubrugelig.
- Aflevér apparatet til et autoriseret destruktionscenter.



### Advarsel

Børn kan komme til at blive spærret inde i maskinen (kvælningssfare) eller komme i andre situationer.

Derfor: Træk kablet ud af stikdåsen, skær kablet af og bortskaf det. Ødelæg dørlåsen, så døren ikke længere kan lukke til.

## Lær maskinen at kende

Betjeningspanelet og den indvendige side af maskinen er illustreret forrest i omslaget.

I teksten henvises til de enkelte positioner.

## Betjeningspanel

- 1 Tænd/sluk
- 2 Dørgreb
- 3 Indikator for programslut
- 4 Indikator for salt \*
- 5 Indikator for afspændingsmiddel \*
- 6 Programtaster

\* ikke alle modeller

## Indvendig

- 20 Øverste kurv med hylder
- 21 Ekstra bestikkurv til den øverste kurv \*
- 22 Øverste spulearm
- 23 Nederste spulearm
- 24 Beholder til salt med indikator \*
- 25 Sier
- 26 Bestikkurv
- 27 Nederste kurv
- 28 Lås
- 29 Beholder til afspændingsmiddel med indikator
- 30 Sæbeautomat
- 31 Typeskilt

\* Ikke alle modeller

## Indkøb før maskinen tages i brug første gang:

- Salt
- Opvaskemiddel
- Afspændingsmiddel

Anvend udelukkende produkter, der egner sig til brug i opvaskemaskine.

## Afkalkningsanlægget

God opvask opnås bedst med blødt, dvs. kalkfattigt vand, da der ellers aflejres hvide kalkrester på servicet.

Almindeligt vand over en bestemt hårdhedsgrad skal derfor afkalkes, før det kan benyttes i opvaskemaskinen.

Dette gøres med salt, som fyldes i opvaskemaskinens afkalkningsanlæg.

Indstillingen afhænger af vandets hårdhedsgrad.
















### Indstilling af afkalkningsanlægget

- Det lokale vandværk kan oplyse om vandets hårdhedsgrad.
- Indstillingen fremgår af hårdhedstabellen.

- Tryk programtasten **[B]** ind og hold den inde. Tænd for hovedafbryderen **[1]**. Slip begge taster. Displayet **[4]** blinker og tasterne **[A]** og **[B]** lyser. (Vandets hårdhedsgrad er indstillet på trin 2 på fabrikken.)
- Hvis indstillingen skal ændres: Tryk på programtasten **[B]**. Ved hvert tryk på tasten øges indstillingsværdien med 1 trin (0–3). Når tasterne **[A]**, **[B]** og **[C]** lyser, er den maks. hårdhedsgrad nået. Iges hårdhedsgraden nået, slukker lamperne, og hårdhedsgraden er stillet på trin 0. (ingen lampe lyser på tasterne).
- Sluk for hovedafbryderen **[1]**. Den indstillede værdi er gemt i maskinen.

Der er brug for ca. 4 liter vand, når afkalkningsanlægget skal regenereres. Derved øges vandforbruget for hver skylning fra 0 til maks. 4 liter afhængigt af vandets hårdhedsgrad.

### Hårdhedstabel

°dh	°fH	°Clarke	mmol/l				
0–6	0–11	0–8	0–1,1	0			
7–16	12–29	9–20	1,2–2,9	1			
17–21	30–37	21–26	3,0–3,7	2			
22–35	38–60	27–44	3,8–6,2	3			

## Påfyldning af salt

### Saltets virkning

Under opvasken ledes der aut. lidt salt ind i afkalkningsanlægget, hvor det opløser kalken.

Den kalkholdige opløsning pumpes ud af maskinen. Afkalkningssystemet er derefter klar igen.

Dette regenerationsforløb fungerer kun, når saltet er opløst i vandet.

Skru dækslet af saltbeholderen 24.

Før maskinen tages i brug første gang, fyldes ca. 1 liter vand i saltbeholderen.

Brug den vedlagte saltpåfyldningshjælp.

Fyld saltbeholderen helt op med salt (**ikke almindeligt køkkensalt**) (max. 1,5 kg).

Når salt påfyldes, fortrænges vand, som derefter løber ud. Salt skal derfor altid påfyldes umiddelbart før maskinen tændes. (For at undgå korrosion). Derved fortyndes saltopløsningen, der løber over, med det samme, før den skylles væk.

Rengør derefter påfyldningsområdet for saltrester og skru beholderen rigtigt til igen, uden at dækslet beskadiges.



Indikatoren for salt 4 i betjeningspanelet lyser og slukker først efter et stykke tid, når der har dannet sig en tilstrækkelig stor saltkoncentration.



Når maskinen er indstillet på „0“, skal der ikke påfyldes salt, da der ikke benyttes salt under driften.

Ved indstillingsværdierne „1“ til „3“ skal der påfyldes salt.



### Advarsel



Der må aldrig komme opvaskemiddel i saltbeholderen, da dette ødelægger afkalkningsanlægget.

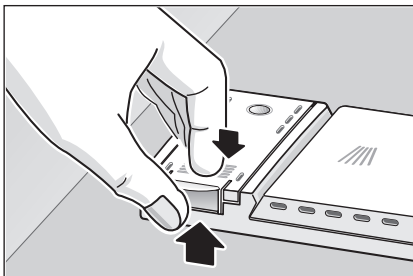
### Indikator for salt

Så snart indikatoren for salt 4 lyser i panelet, skal salt påfyldes umiddelbart før maskinen startes igen.

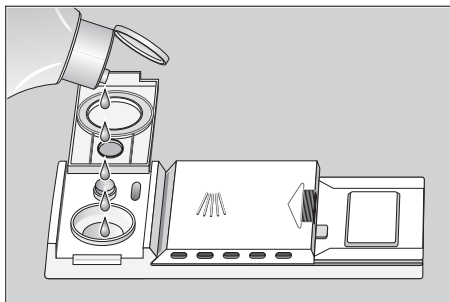
## Påfyldning af afspændingsmiddel

Afspændingsmiddel benyttes for at få blanke glas og pletfrit service.

- Åben dækslet på beholderen til afspændingsmiddel [29].  
Tryk på markeringen  på dækslet til beholderen til afspændingsmiddel samtidig med at dækslet løftes opad med betjeningsknappen .



- Fyld afspændingsmiddel, til indikatoren bliver mørk.
- Luk dækslet (til der lyder et tydeligt smeld).



### Bemærk

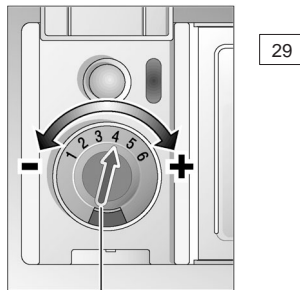
Anvend kun afspændingsmiddel til opvaskemaskiner. Spildt afspændingsmiddel kan føre til stor skumdannelse, næste gang opvaskemaskinen benyttes, fjern derfor spildt afspændingsmiddel med en klud.

## Dosering af afspændingsmiddel

Doseringen reguleres trinløst. Fra fabrikken er den stillet på 4.

Doseringen af afspændingsmiddel skal kun justeres, hvis der kommer striber eller pletter på servicet.

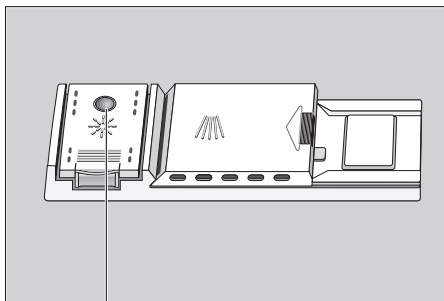
- Opstår der striber, drejes regulatoren mod –.
- Opstår der kalkpletter, drejes regulatoren mod +.



Regulator  
for afspændingsmiddel

## Indikator for afspændingsmiddel

Så længe indikatoren for afspændingsmiddel [5] (ikke alle modeller) er mørk på panelet eller i dækslet [29], er der tilstrækkelig afspændingsmiddel.



Indikator for afspændingsmiddel



## Ikke egnet til opvaskemaskinen

### Følgende må ikke sættes i opvaskemaskinen:

- Bestik og service af træ. Det opløses og bliver grimt; desuden kan den benyttede lim ikke tåle de høje temperaturer.
- Fine dekorationsglas, kunsthåndværk (service og vaser), specielt antikt eller uerstatteligt service. Sådant service må ikke sættes i opvaskemaskinen.

Desuden må følgende ikke sættes i opvaskemaskinen: Plastdele, kobber- og tinservice, glas med dekoration, aluminiums- og sølvdele, der er modtageligt over for varmt vand, da dette kan føre til misfarvning og dannelse af bobler. Også andre glassorter (som f.eks. genstande af krystalglas) kan blive matte efter gentagen vask i opvaskemaskinen. Desuden må materialer, der suger sig fuld med vand, som f.eks. svampe og klude, ikke kommes i opvaskemaskinen.

### Anbefaling:

Køb i fremtiden kun service, der kan sættes i opvaskemaskinen.



### Bemærk

Service, der er snavset til med aske, voks, smørefedt eller farve, må ikke sættes i opvaskemaskinen.

## Beskadigelse af glas og service

### Årsag:

- Glas og glasfremstillingsproces.
- Sæbens kemiske sammensætning.
- Opvaskemaskinens vandtemperatur og programvarighed.

### Anbefaling:

- Benyt glas og porcellæn, som er egnet til vask i maskine iht. fabrikanten.
- Benyt en sæbeart, som sælges under betegnelsen serviceskånende. Spørg fabrikanten til råds.
- Vælg et program med en så lav temperatur og en så kort programvarighed som mulig.
- Beskadigelser af glas og bestik undgås bedst ved at tage det ud af maskinen, så snart programmet er færdigt.

## Placering af service

Fjern grove madrester. Det er ikke nødvendigt at skylle service og bestik. Service og bestik placeres som følger:

- Kopper, glas, gryder osv. med åbningen nedad.
- Stil dele med fordybninger i bunden skråt, så vandet kan løbe af.
- Sørg for, at service og bestik står sikkert og ikke kan vippe.
- Alt skal placeres, så vandstrålerne kan nå alle dele.

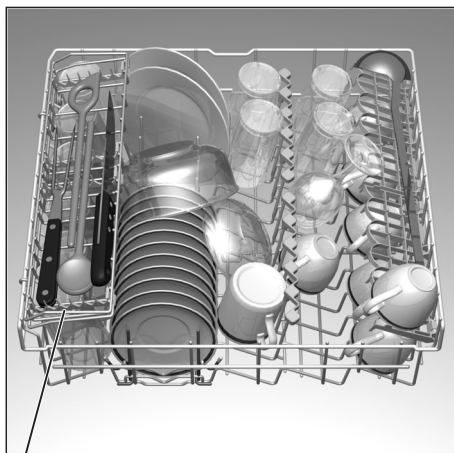
meget små servicedele bør ikke blive vasket i maskinen, eftersom de hurtigt kan falde ud af kurvene.

## Fjern servicen

For at undgå, at der drypper vand ned i den nederste kurv fra den øverste kurv, anbefales det først at tømme den nederste kurv og derefter den øverste kurv.

## Kopper og glas

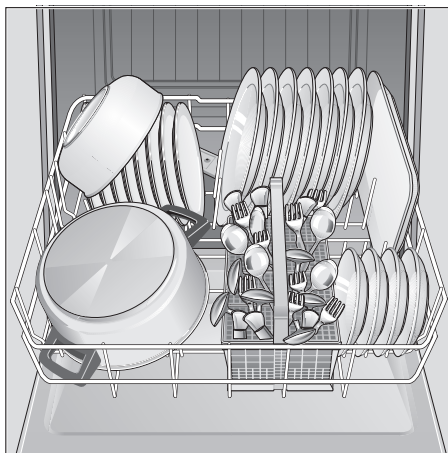
Øverste kurv 20



\* ikke alle modeller

## Gryder

Nederste kurv 27



## Bestik

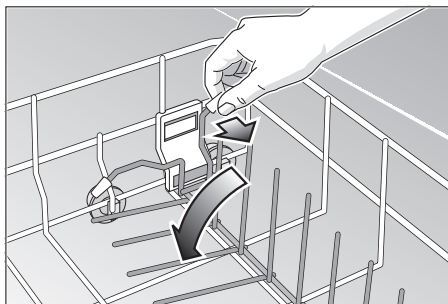
Bestik bør altid indsættes usorteret (vær forsigtig med knivspidser).

For at undgå kvæstelser placeres lange og spidse genstande og knive på hylden (ved nogle modeller) eller på knivhylden (fås som tilbehør).

## Klapbare holdere \*

\* ikke alle modeller

Holderne kan klappes om for at gøre det nemmere at anbringe gryder og skåle.



## Bagepladesprøjtehoved \*

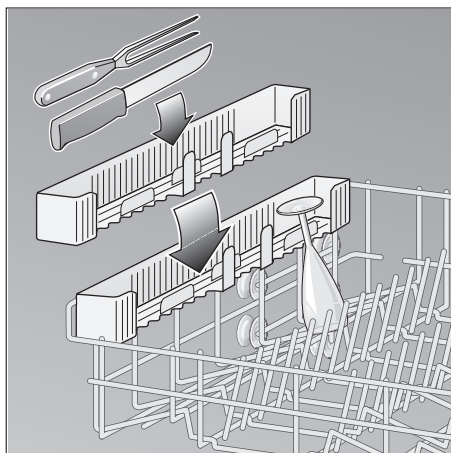
\* ikke alle modeller

Se tegningerne i omslaget.

Store bageplader eller gitre rengøres med bagepladesprøjtehovedet. Tag overkurven ud og fastgør sprøjtehovedet som vist på illustrationen. Sprøjtestrålen kan bedst nå alle dele, når pladerne anbringes som vist på illustrationen (maks. 4 bageplader og 2 gitre).

## Knivhylde \*

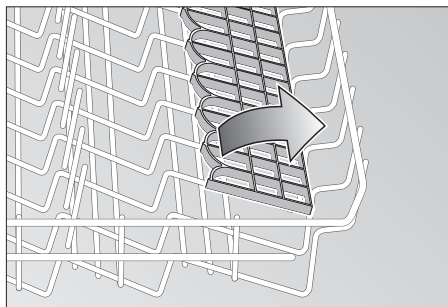
\* ikke alle modeller



## Hylderne \*

\* Ikke alle modeller

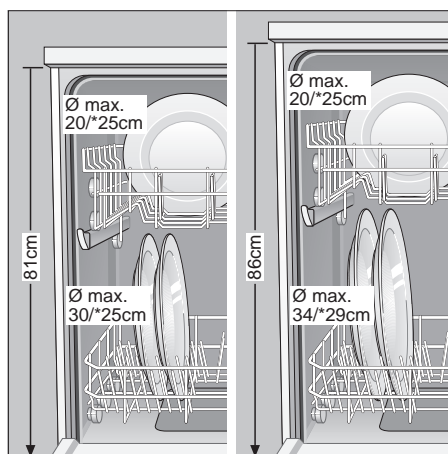
Langstilkede og høje glas placeres op mod kanten af hylderne – ikke op mod service.



Lange genstande, serverings- og salatbestik, skeer eller knive placeres på hylderne, så de ikke hindrer spulearmene i at dreje.

## Justering af kurvehøjde \*

\* Ikke alle modeller

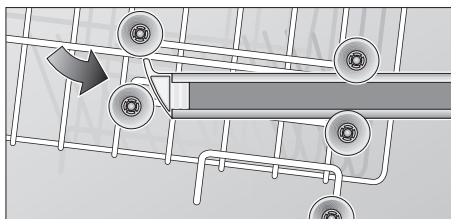
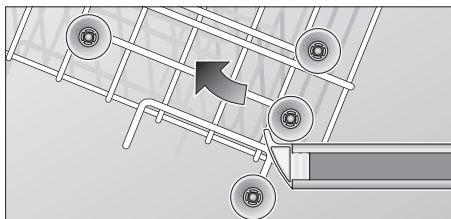


Overkurven kan justeres i højden, hvis det ønskes, for at skaffe mere plads til højt service i over- eller underkurven.

Afhængigt af overkurvens form vælges en af følgende muligheder:

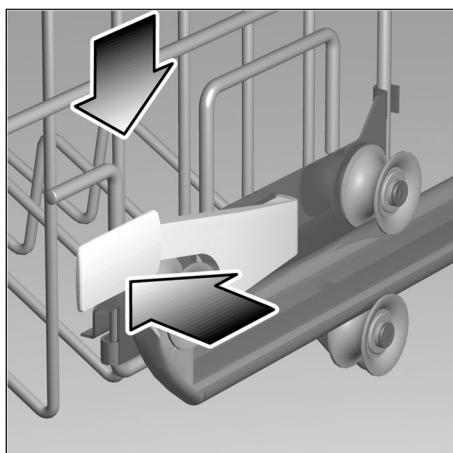
### Overkurv med øverste og nederste rullepar

- Træk overkurven ud.
- Træk overkurven ud og sæt den på plads i de øverste eller nederste ruller.

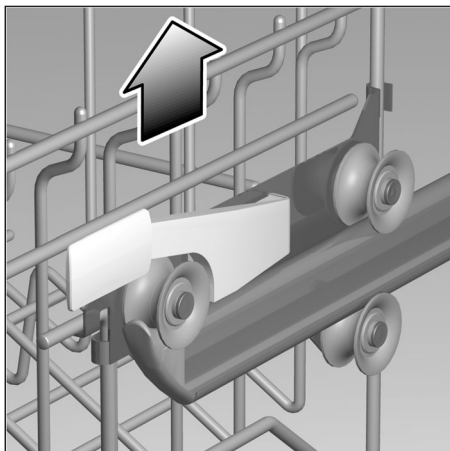


### Overkurv med sidearme (Rackmatic)

- Træk overkurven ud.



- Kurven sænkes: Tryk de to greb, der befinder sig på højre og venstre side af kurvens yderside, ind en ad gangen. Hold fast i siden på kurvens øverste kant med en hånd, hver gang kurven justeres. Dermed undgås det, at kurven falder ned med et ryk (og dermed at service evt. går i stykker).



- Kurven løftes: Tag fat i siden på kurvens øverste kant og træk den op.
- Før kurven skubbes ind på plads, skal man være sikker på, at den står i samme højde på begge sider. Ellers kan døren ikke lukkes og den øverste spulearm er ikke forbundet med vandets kredsløb.

## Opvaskemiddel

### Tips til opvaskemiddel

Der kan anvendes maskinopvaskemiddel i både pulver- og flydende form samt som tabletter (almindeligt opvaskemiddel må ikke benyttes!).

For tiden findes der tre forskellige former for opvaskemiddel:

1. Fosfatholdig og klorholdig
2. Fosfatholdig og klorfri
3. Fosfatfri og klorfri

Ved brug af fosfatfri opvaskemiddel kan der, hvis vandet er meget "hårdt", lettere opstå hvide aflejringer på servicet og karret. Dette undgås ved at tilsætte en større mængde opvaskemiddel.

Blegevirkningen er mindre ved klorfrie opvaskemidler. Dette kan føre til misfarvninger på kunststofdele eller pletter fra te.

Dette afhjælpes ved:

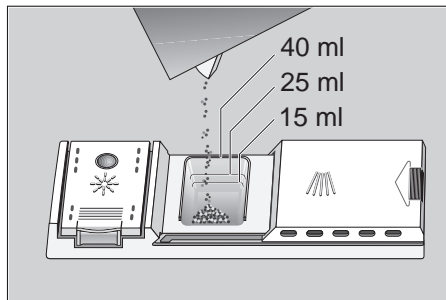
- at benytte et varmere program eller
- at tilsætte mere opvaskemiddel eller
- at benytte klorholdigt opvaskemiddel.

Det fremgår af opvaskemidlets etiket, om det er egnet til opvask af sølvdele.

Yderligere spørgsmål om opvaskemidler bedes rettet til serviceafdelingen hos den enkelte opvaskemiddelfabrikant.

### Sæbeautomat med doseringshjælp

Inddelingen i sæbeautomaten hjælper Dem med at påfylde den rigtige mængde. Automaten indeholder ved den nederste linie 15 ml og ved den midterste linie 25 ml opvaskemiddel. Sæbeautomaten indeholder 40 ml, når den er fyldt helt op.



#### Henvisning

Hvis sæbeautomaten er lukket, trykkes på låsen, hvorefter den åbner.

### Påfyldning af opvaskemiddel

- Fyld maskinopvaskemiddel i sæbeautomaten .

Korrekt dosering fremgår af fabrikantens angivelser på opvaskemidlets emballage.

- Da opvaskemiddeltabletter fra forskellige fabrikater ikke har den samme opløsningssevne, kan det ske, at tableten ikke giver den fulde opvaskekraft (f.eks. hvis programmet er for kort). Pulveropvaskemidler er bedst egnede til disse programmer.

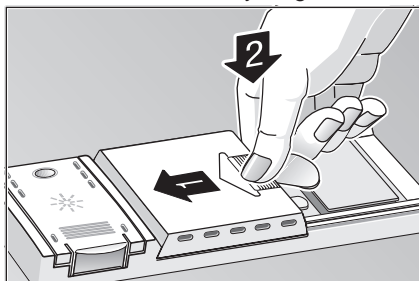
Ved brug af "Intensiv"-programmet skal der tilsættes ca. 10–15 ml ekstra opvaskemiddel på den indvendige side af opvaskemaskinens dør.



### Sparetips

Ved mindre tilsmudset service kan der tilsættes mindre opvaskemiddel end angivet på emballagen.

- Luk dækslet på sæbeautomaten. (1) Skub dækslet i og (2) tryk let på enden af det, så låsen falder tydeligt i.



- Hvis der benyttes tabletter, skal De læse produktets etiket for at finde ud af, hvor de skal placeres (f.eks. bestikkurv, sæbeautomat osv.). Vær opmærksom på, at sæbeautomaten også skal være lukket, når der benyttes sæbetabletter.

## **⚠ OPMÆRKSOM ! VIGTIG HENVISNING TIL ANVENDELSE AF KOMBINEREDE RENGØRINGSPRODUKTER**

Ved anvendelse af såkaldte kombinerede rengøringsprodukter, der f.eks. gør brugen af skyllemiddel eller salt overflødig, er nedenstående henvisninger vigtige:

- Nogle produkter med integreret skyllemiddel yder udelukkende optimalt arbejde ved bestemte programmer.
- Ved maskiner med automatiske programmer yder sådanne produkter som regel ikke den ønskede virkning.
- Produkter, der gør brugen af salt overflødig, kan udelukkende anvendes i områder, hvor vandet har en bestemt hårdhedsgrad.
- Hvis De ønsker at anvende disse kombinerede produkter, skal De læse brugsanvisningerne til disse produkter samt eventuelle henvisninger på emballagen godt og grundigt igennem.

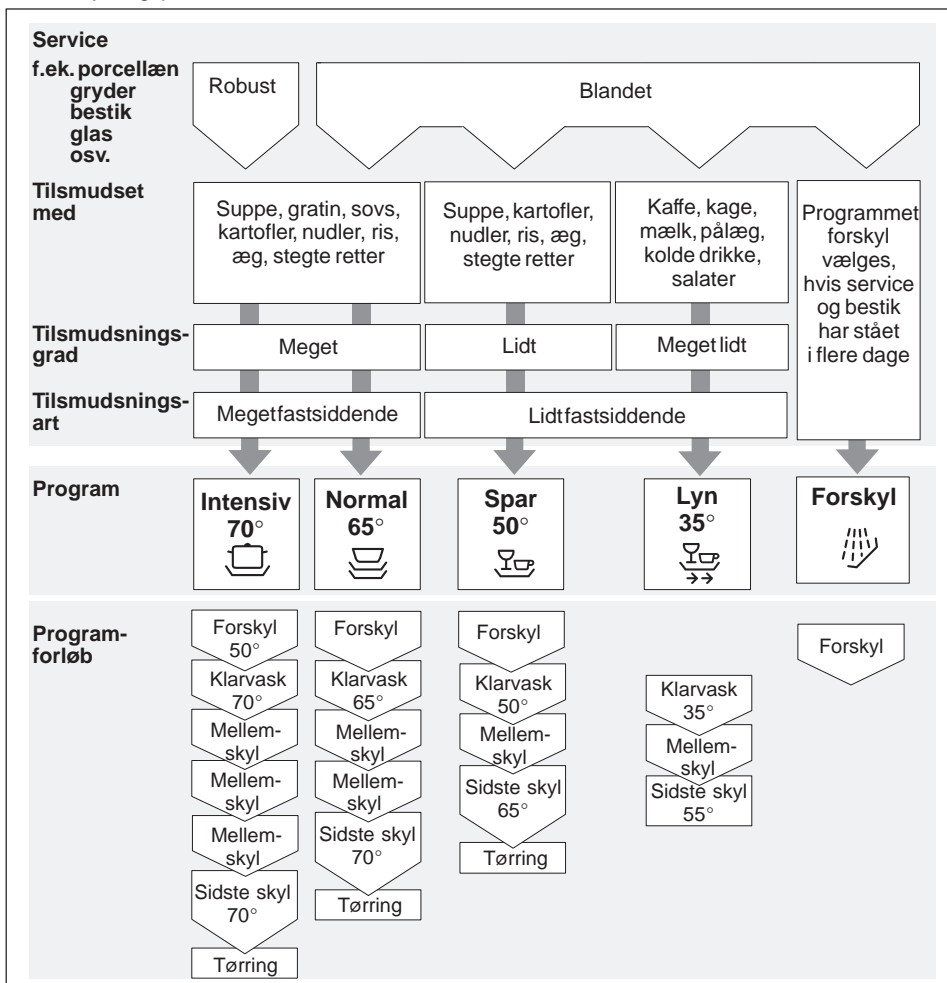
Hvis De er i tvivl, skal De henvende Dem til fabrikanten af rengøringsmidlet. Dette gælder især i nedenstående tilfælde:

- Service er meget vådt, når programmet er færdigt.
- Der opstår kalkbelægninger.

I tilfælde af reklamationer, der har en direkte forbindelse med anvendelsen af disse produkter, kan De ikke tage brug af vores garantiydelser!

## Programoversigt

I denne oversigt ses det maks. mulige antal programmer. Deres specielle programmer fremgår af Deresbetjeningspanel.



## Programvalg

Vælg et program, der svarer til servicets tilsmudsningsgrad.

De dertil hørende programdata finder De i den korte vejledning.


## Opvask

### Programvalg

Vælg et program, der svarer til servicets tilsmudsningsgrad.

Programforløbene kan ses i programoversigten.

Et eksempel:

Blandet service med mange og meget fastsiddende madrester vaskes op med programmet „Normal“ .



#### Sparetips

Ved mindre mængder service kan der ofte benyttes et program med et mindre energi- og vandforbrug.

### Programdata

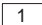
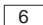
De angivne programdata gælder under normale betingelser.

Følgende kan føre til større afvigelser:

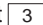
- forskellig servicemængde
- vandets tilløbstemperatur
- vandledningstryk
- omgivelsestemperatur
- netspændingstolerancer
- og de maskinbetingede tolerancer (f.eks. temperatur, vandmængde,...)

Værdierne for vandforbruget gælder, når vandets hårdhedsgrad er indstillet på 2.

### Start

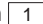
- Tænd for tasten . Kontrollampen for det sidst benyttede program lyser. Dette program starter, hvis der ikke vælges et andet program .
- Programmet starter automatisk.

### Programslut

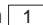
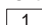
Programmet er afsluttet, når indikatoren for programslut  og indikatoren for det afsluttede program lyser.

### Sluk



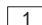
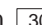
Nogle minutter efter programslut:

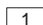
- Sluk for tasten .
- Luk for vandhanen (Ikke nødvendigt, hvis modellen har AQUA-STOP).
- Tag servicet ud, når det er kølet af.

### Hvis programmet skal afbrydes

- Sluk for tasten .
- Indikatoren slukker. Programmet lagres.
- Hvis døren åbnes ved varmtvandstilslutning eller efter at maskinen er varmet op, stilles døren på klem i et par minutter, før den lukkes. Ellers kan døren springe op som følge af ekspansion.
- Programforløbet fortsættes ved at tænde for tasten  igen.

### Afbryd program (reset)

- Kun når hovedafbryderen er slået til: Tryk programtasterne  og  ind samtidig i ca. 3 sekunder.
- Programforløbet varer ca. 1 minut. Indikatoren for programslut og indikatoren for det afsluttede program lyser.
- Sluk tasten  efter programforløbet.
- Sæbeautomaten  lukkes.

For genstart tændes hovedafbryderen  igen, og det ønskede program vælges.

### Programskift

Det er muligt at foretage et programskift indtil 2 min. efter maskinens start.

Hvis der derefter skal foretages et programskift, afsluttes først allerede påbegyndte programafsnit (f.eks. klarvask).



## Vedligeholdelse

Regelmæssig kontrol og vedligeholdelse af Deres maskine er med til at undgå fejl. Dermed sparer De tid og penge. Derfor er det en god ide at undersøge Deres opvaskemaskine en gang imellem.

### Maskinens samlede tilstand

Kontrollér den indvendige del af maskinen for fedt- og kalkaflejringer.

Hvis sådanne aflejringer findes, gøres følgende:

- Fyld sæberummet med opvaskemiddel. Stil maskinen på programmet med den højeste temperatur og start maskinen uden service.

Rengør dørpakningen:

- Tør dørpakningen regelmæssigt af med en fugtig klud for at fjerne aflejringer.

### Salt

Kontrollér indikatoren for salt  4 . Påfyld salt, når det er nødvendigt.

### Afspændingsmiddel

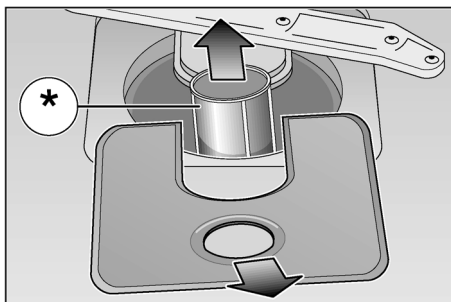
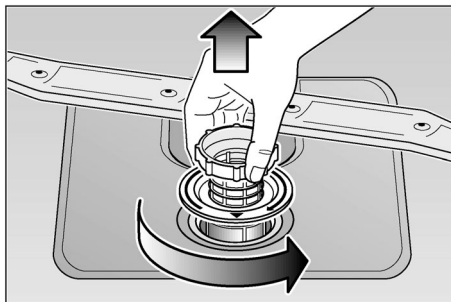
Kontrollér indikatoren for afspændingsmiddel i betjeningspanelet  5 hhv. væskestanden i beholderen  29 . Afspændingsmiddel påfyldes efter behov.

### Sierne

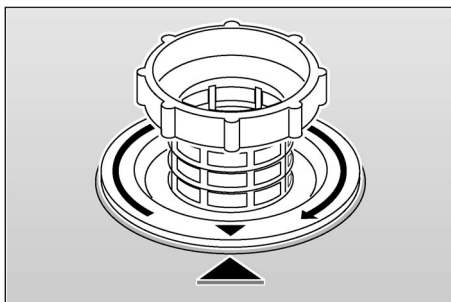
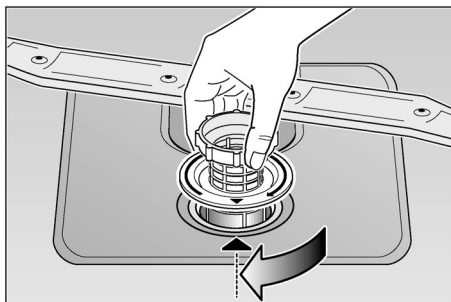
Sierne  25 holder snavs i vandet borte fra pumpen. Dette kan tilstoppe sierne.

Sisystemet består af en sicylinder, en flad finsi og, afhængigt af apparattype, desuden en mikrosi (\*).

- Kontrollér sierne for snavs efter hver opvask.
- Efter at sicylinderen er drejet løs, kan sisystemet tages ud. Fjern rester og rengør sierne under rindende vand.



- **Montering:**  
Monter sisystemet og skru det fast med sicylinderen.

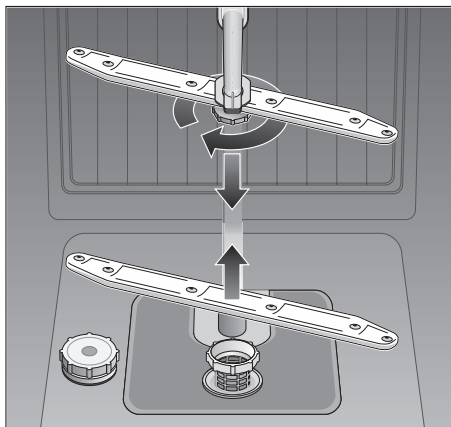


## Spulearme

Kalk og snavs fra opvaskevandet kan blokere dyser og lejer på spulearmene

**22** **23**.

- Kontrollér om dyserne i spulearmene er tilstoppede (madrester).
- Tag fald den nederste spulearm af **23**.
- Afmonter den øverste spulearm **22**.
- Skyl spulearmene under rindende vand.
- Sæt spulearmene på plads igen.

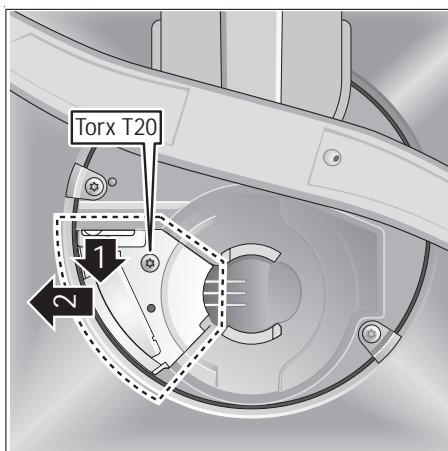


Spulearme

## Spildvandspumpe

Store madrester i vandet, som ikke er blevet holdt tilbage af sierne, kan blokere afløbspumpen. Vandet pumpes ikke ud af maskinen og bliver stående over sien.

- Tøm maskinen for vand.
- Rengør sierne **25**.
- Løsne skruen på afdækningen (Torx T 20) og tag afdækningen af.
- Kontrollér den indvendige del af maskinen for fremmede genstande og fjern disse.
- Sæt afdækningen på plads igen og skru den fast.
- Sæt sierne på plads igen og skru dem fast.



## Mindre driftsforstyrrelser

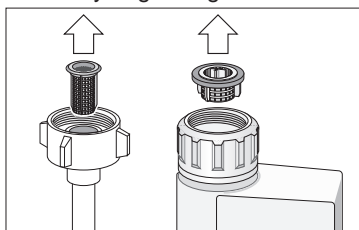
### Afhjælp selv små fejl

De fleste fejl i dagligdagen kan afhjælpes af brugeren uden brug af kundeservice. Det sparer tid og penge. Oversigten hjælper Dem med at finde opståede fejl.

### Fejl

#### ... ved start

- **Maskinen starter ikke**
  - Sikringen er ikke i orden.
  - Stikproppen er ikke sat i.
  - Døren er ikke lukket rigtigt.
  - Programtasten er ikke trykket ind.
  - Vandhanen er ikke åbnet.
  - Sien befinder sig i tilslutningen. Sien befinder sig ved tilslutningen af AQUA-STOP og vandforsyningsslangen.



#### Vigtigt

Husk:  
Reparationer må kun udføres af en fagmand. Fagligt ukorrekte reparationer kan føre til alvorlige skader og fare for brugeren.

#### ... i maskinen

- **Nederste spulearm drejer sig langsomt**
  - Spulearmen er blokeret af smådele eller madrester.
- **Sæbeautomatens dæksel kan ikke lukkes**
  - Beholderen er overfyldt.
  - Lukkemekanismen er blokeret af gamle rester fra opvaskemidlet.
- **Kontrollamperne går ikke ud efter opvask**
  - Programtasten er stadigvæk tændt.
- **Rester af opvaskemiddel klæber fast i sæbeautomaten**
  - Beholderen var fugtig ved påfyldningen. Beholderen skal altid være tør, når der påfyldes opvaskemiddel.
- **Efter programmet er afsluttet bliver vandet stående i maskinen**
  - Afløbsslangen har et knæk eller er tilstoppet.
  - Afløbspumpen er blokeret.
  - Sierne er tilstoppede.
  - Programmet er endnu ikke afsluttet. Afvent programslut (programslut-indikatoren lyser).
  - Udfør funktionen „Reset“.

#### ... under opvasken

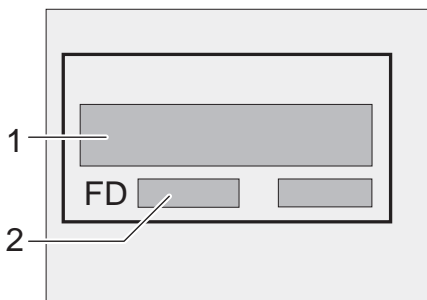
- **Usædvanlig skumdannelse**
  - Almindeligt opvaskemiddel i beholderen for afspændingsmiddel.
  - hvis man taber skyllemiddel ind i maskinen, kan dette medføre ekstrem skumdannelse ved næste opvask. Derfor bør man tørre skyllemiddel væk med en klud, hvis det er løbet ved siden af.
- **Maskinen står stille**
  - Strømtilførslen er afbrudt.
  - Vandtilførslen er afbrudt.

# da

- **Slående lyd under opvasken**
    - Spulearmen slår imod servicedele.
  - **Klaprende lyd under opvasken**
    - Servicedele er ikke anbragt korrekt.
  - **Slående lyd fra vandventilen**
    - Stammer fra vandledningen og påvirker ikke maskinfunktionen. Afhjælpning er ikke mulig.
- ... på servicet
- **Madrester bliver delvis siddende på servicet**
    - Servicet var placeret forkert, vandstrålerne kunne ikke ramme overfladen.
    - Kurven var overfyldt.
    - Servicedelene er placeret op mod hinanden.
    - Der er påfyldt for lidt opvaskemiddel.
    - Det valgte program er for svagt.
    - Spulearmomdrejningen er forhindret. Service står i vejen.
    - Spulearmsdyserne er tilstoppet af madrester.
    - Sierne er tilstoppede.
    - Sien er indsat forkert.
    - Afløbspumpen er blokeret.
  - **På kunststofdele opstår der misfarvning**
    - Der er påfyldt for lidt opvaskemiddel.
    - Opvaskemidlets blegeeffekt er for lille. Benyt opvaskemiddel med klorblegning.
  - **Hvide pletter på servicet, glassene har et mælkeagtigt skær**
    - Der er påfyldt for lidt opvaskemiddel.
    - Doseringen af afspændingsmiddel er indstillet for lavt.
    - Salt er ikke påfyldt, selv om vandet er hårdt.
  - Afkalkningsanlægget er indstillet for lavt.
  - Dækslet på saltbeholderen er ikke drejet fast.
  - Er der blevet anvendt fosfatfrit opvaskemiddel.
- **Servicet bliver ikke tørt**
    - Der er valgt et program uden tørring.
    - Doseringen af afspændingsmiddel er indstillet for lavt.
    - Servicet er taget for tidligt ud af opvaskemaskinen.
  - **Glas får et mat udseende**
    - Mængden af afspændingsmiddel er indstillet for lavt.
  - **Te- eller læbestiftrester er ikke helt væk**
    - Opvaskemidlets blegeeffekt er for lille.
    - Den valgte temperatur er for lav.
  - **Rustspor på bestik**
    - Bestik er ikke tilstrækkelig rustbestandig.
    - Saltindholdet er for højt i opvaskevandet.
      - Dækslet på saltbeholderen er ikke drejet fast.
      - Ved saltpåfyldningen er der spildt for meget salt i maskinen.
  - **Glas bliver mat og misfarves, belægningen kan ikke tørres af**
    - Det påfyldte opvaskemiddel er uegnet.
    - Glassene er ikke egnede til opvask i maskinen.
  - **Striber på glas og bestik, glas får et metallisk udseende**
    - Doseringen af afspændingsmiddel er indstillet for højt.

## Kundeservice

Kontakt kundeservice, hvis det ikke er muligt at afhjælpe fejlen. Den nærmeste findes i fortegnelsen over kundeservice. Hvis De kontakter kundeservice, bør De altid oplyse produkt- (1) og fabrikationsnummer (2), som begge findes på typeskiltet, der sidder på maskinens dør.



### Opmærksom

Husk at et besøg af en tekniker fra vores kundeservice heller ikke er gratis i løbet af garantitiden, hvis fejlen er opstået som følge af en forkert maskinbetjening.

## Henvisninger

### Emballagen og kasserede maskiner

Den gamle maskine indeholder materialer, der er velegnede til genbrug.

Udtjente maskiner bør gøres ubrugelige: Fjern netstikket fra stikkontakten, klip ledningen over og ødelæg dørlåsen, så legende børn ikke kan spærres inde og udsættes for fare.

Produktet har været effektivt emballeret under transporten. Alle emballagematerialerne er miljøvenlige og kan genbruges.

hvis de afleveres til genbrugspladser. Ved genbrug af materialerne spares råstoffer, og affaldsmængden bliver mindre. Brug genbrugsanordningerne for emballage og udtjente apparater og vær med til at skåne miljøet. Er der tvivl om ordningerne, og om hvor genbrugspladserne er placeret, kan kommunen kontaktes.

Hold emballage og emballagedele utilgængeligt for børn. Foldekartoner og folie kan være farlige og indebærer kvælningsfare ved forkert håndtering.

### Generelt

- Indbygningsmodeller og integrerede modeller, der senere opstilles som gulvmodel, skal sikres, så de ikke kan vælte, f.eks. ved at skrue dem fast til væggen eller montere dem under en gennemgående arbejdsplade, der er skruet fast til naboskabene.
- Kun for modeller til Schweiz: Maskinen kan uden videre indbygges i et køkkelement mellem træ- eller plastvægge. Hvis maskinen ikke tilsluttes via stik, kræver de gældende sikkerhedsforskrifter, at der installeres en flerpolet afbryder med en kontaktåbning på mindst 3 mm.

## Installation

Opvaskemaskinen skal være tilsluttet korrekt for at kunne fungere fejlfrit. Data vedr. tilløb og fraløb samt de elektriske tilslutningsværdier skal overholde de kriterier, som er fastlagt i de efterfølgende afsnit og montageanvisningen.

De enkelte monteringskridt skal gennemføres i den angivne rækkefølge:

- Kontrol af leverance
- Opstilling
- Tilslutning for afløbsvand
- Tilslutning for tilløbsvand
- Elektrisk tilslutning

### Leverance

Opvaskemaskinens funktion er blevet grundigt kontrolleret på fabrikken . Dette kan være årsag til, at der evt. befinder sig små vandskjolder i maskinen. De forsvinder efter første brug.

### Opstilling

De krævede monteringsmål fremgår af monteringsanvisningen. Opstil maskinen vandret ved hjælp af de justerbare fødder. Kontrollér at maskinen står sikkert.

### Tilslutning for afløbsvand

De krævede arbejdskridt fremgår af monteringsanvisningen. Der kan evt. monteres en sifon med afløbsstuds. Forbind afløbsvandslangen med sifonens afløbsstuds ved hjælp af vedlagte dele. Kontrollér at afløbsvandslangen hverken er knækket, kommet i klemme eller slynget ind i sig selv. (Kontrollér at lukkedæksler ikke forhindrer afløbsvandet i at løbe fra).

### Tilslutning for tilløbsvand

Forbind tilløbsvandslangen med vandhanen ved hjælp af vedlagte dele (se monteringsanvisning). Kontrollér at tilløbsvandslangen hverken er knækket, kommet i klemme eller slynget ind i sig selv.

Udskiftes maskinen, skal der altid benyttes en ny tilløbsvandslangen, den gamle tilløbsvandslange må ikke benyttes.

Kontrollér at tilløbsvandslangen hverken er knækket, kommet i klemme eller slynget ind i sig selv.

### Vandtryk:

Vandtrykket skal mindst være 0,5 bar og højst 10 bar. Hvis vandtrykket er højere end 10 bar, skal der monteres en trykreduktionsventil.

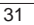
### Vandtilførsel:

Min. 10 liter i minuttet.

### Vandtemperatur:


Tilslutning til koldt vand anbefales.  
Tilslutning til varmt vand: Op til 60 °C.

### EL-tilslutning

Opvaskemaskinen må kun tilsluttes 230 V vekselstrøm. Tilslutning skal ske til en forskriftmæssig installeret stikkontakt med jordforbindelse. Se typeskiltet  på maskinen.

Stikdåsen skal være anbragt i nærheden af opvaskemaskinen og være frit tilgængelig.

Ændringer på tilslutningen må kun gennemføres af en fagmand.

Hvis der benyttes et HFI-relæ, må der kun benyttes en relætype, som er forsynet med tegnet . Kun dette relæ opfylder bestemmelserne i de aktuelle forskrifter. Skål ekstrabeskyttes jf. stærkstrømsregl.

## Demontering

Også her er rækkefølgen af betydning:  
Afbryd først opvaskemaskinen fra strømforsyningen.

Træk stikproppen ud.

Luk for vandhanen.

Afmontér slangerne til vand og afløb.

Evt. løsnes skrueerne under bordpladen.

Afmontér evt. sokkelstykke.

Træk maskinen og slangerne forsigtigt ud.

## Transport

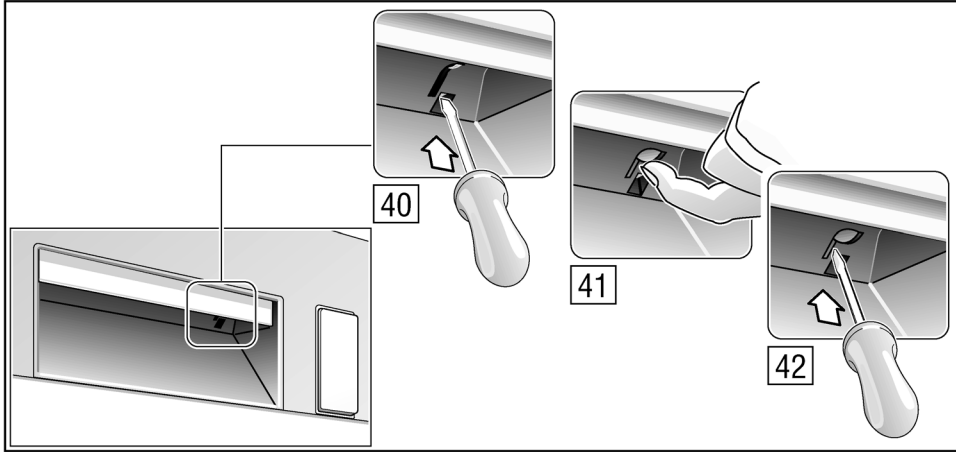
Tøm opvaskemaskinen. Fastgør løse dele. Maskinen skal transporteres opretstående

- Hvis maskinen ikke transporteres opretstående, kan der komme vand i de elektriske dele og der kan opstå fejl i programforløb m.m.

## Frostbeskyttelse

Hvis opvaskemaskinen står i et rum med risiko for frostgrader, skal opvaskemaskinen tømmes for vand .

Luk for vandhanen, løsne vandforsyningsslangen og tøm den for vand.





da

## AQUA-STOP-Garanti.

(gælder ikke maskiner uden Aqua-Stop)

Ud over den garanti, der ydes køber i henhold til købekontrakten, og ud over vores garanti på maskinen, yder vi erstatning på følgende betingelser:

1. Skulle der opstå en vandskade, der skyldes fejl i vores Aqua-stop-System, så yder vi erstatning for skaderne til private forbrugere.
2. Denne erstatningsgaranti gælder i maskinens levetid.
3. Forudsætningen for at kunne gøre erstatningskrav gældende er, at maskinen med Aqua-Stop er opstillet og installeret af en autoriseret installatør i overensstemmelse med vore anvisninger. Dette inkluderet ligeledes, at Aqua-Stop-forlængere (originaltilbehør) er installeret af en autoriseret installatør i overensstemmelse med vore anvisninger. Vores garanti gælder ikke defekte tilslutningsledninger eller armaturer til Aqua-Stop-tilslutningen på vandhanen.
4. Maskiner med Aqua-Stop behøver i princippet ikke at være under opsyn, mens de er i gang, og det er heller ikke nødvendigt at lukke for vandet efter benyttelsen. Kun ved længere tids fravær far boligen (f. eks. under ferie at flere ugers varighed ) bør man lukke for vandhanen.

**Bosch Info-Team:**  
**DE Tel. 0180 / 5 30 40 50** (EUR 0,12/Min. DTAG)  
**AT Tel. 0660 / 59 95**

**Internet:**  
**<http://www.bosch-hausgeraete.de>**

5 600 052 288 da (8210)  
630H