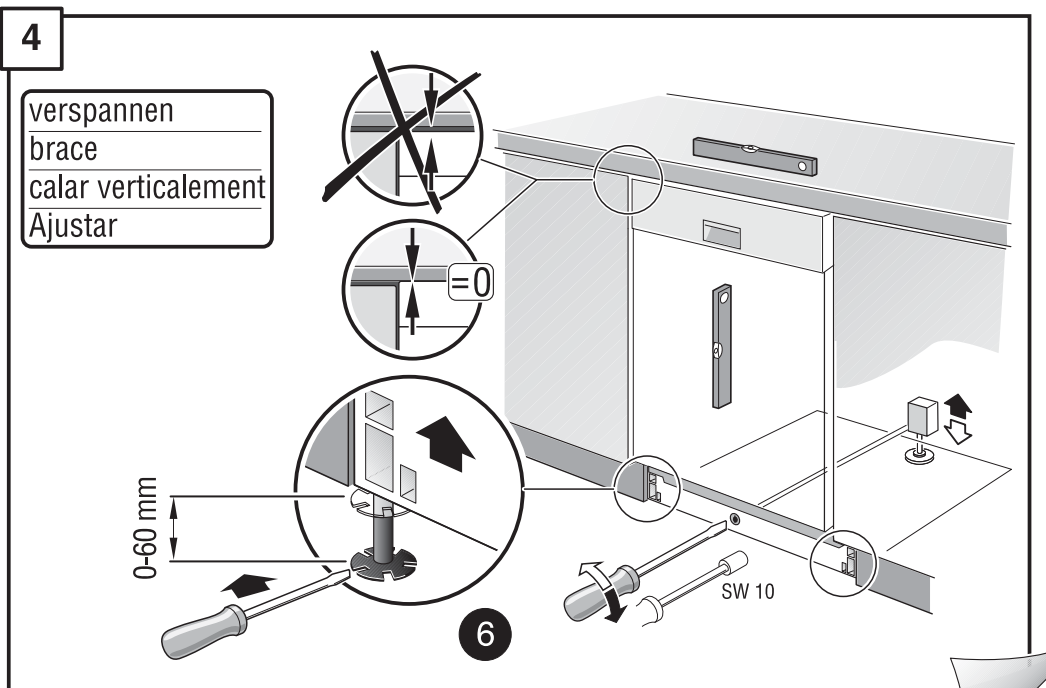
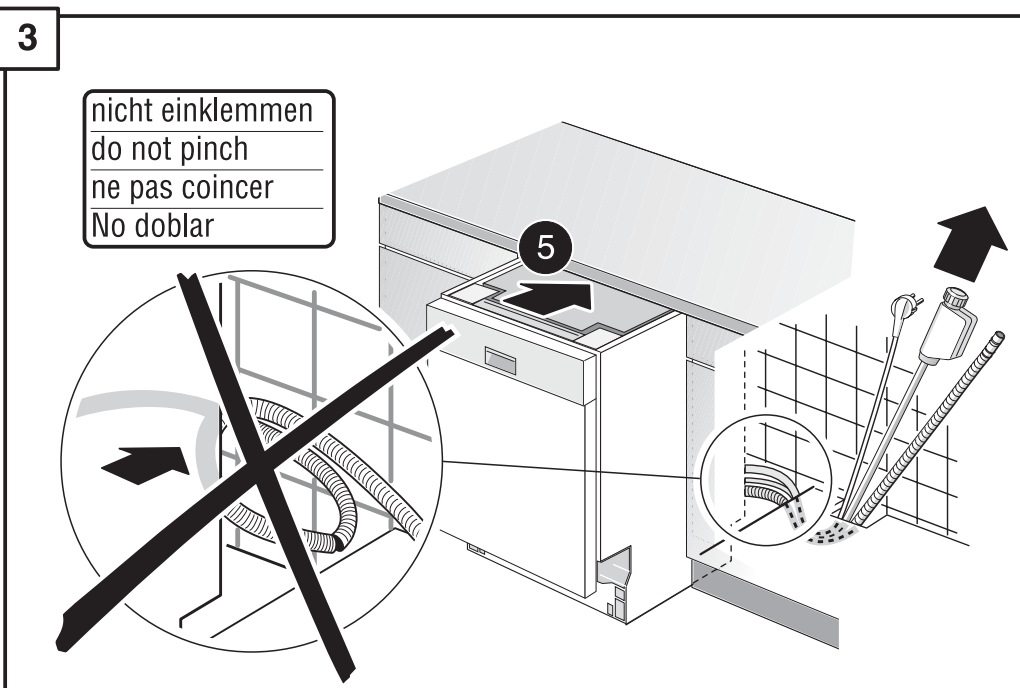
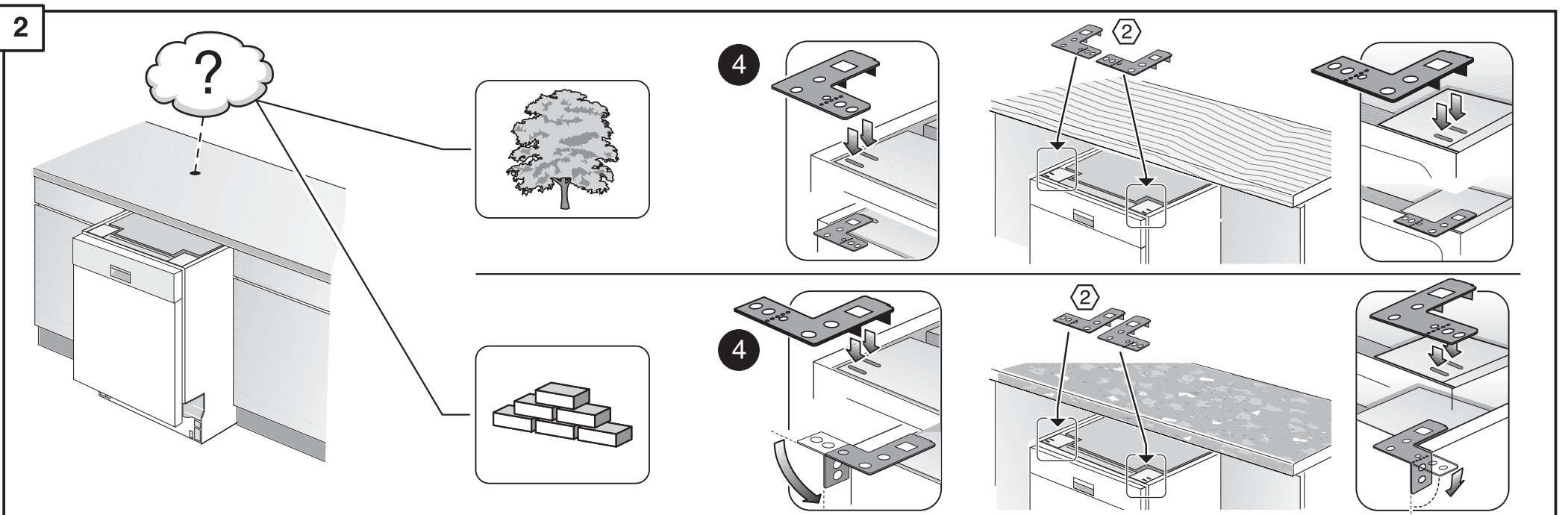
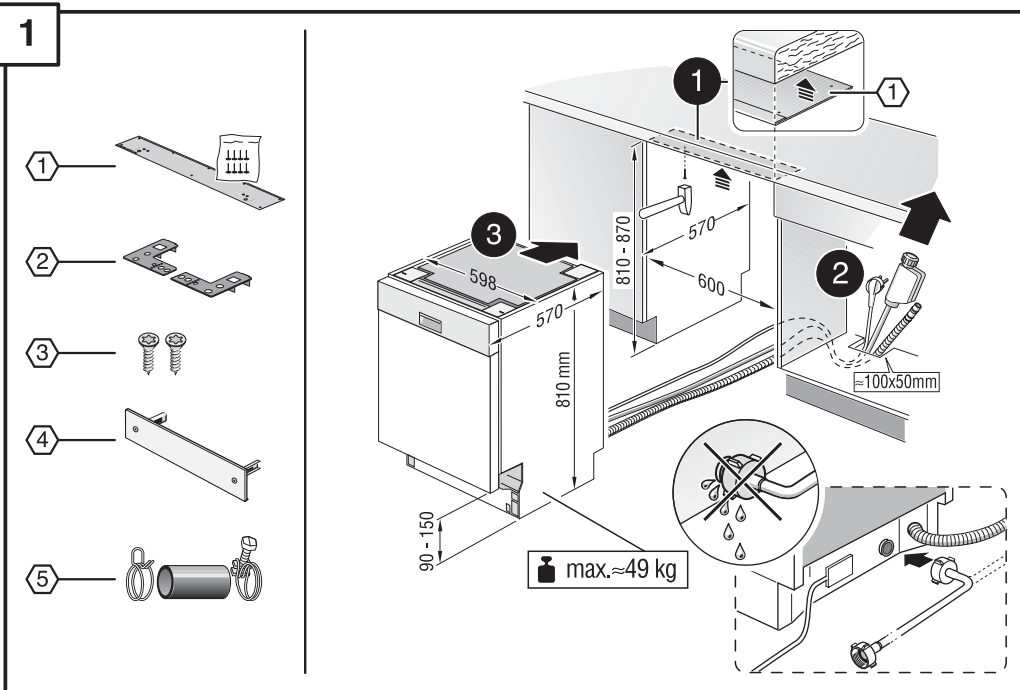
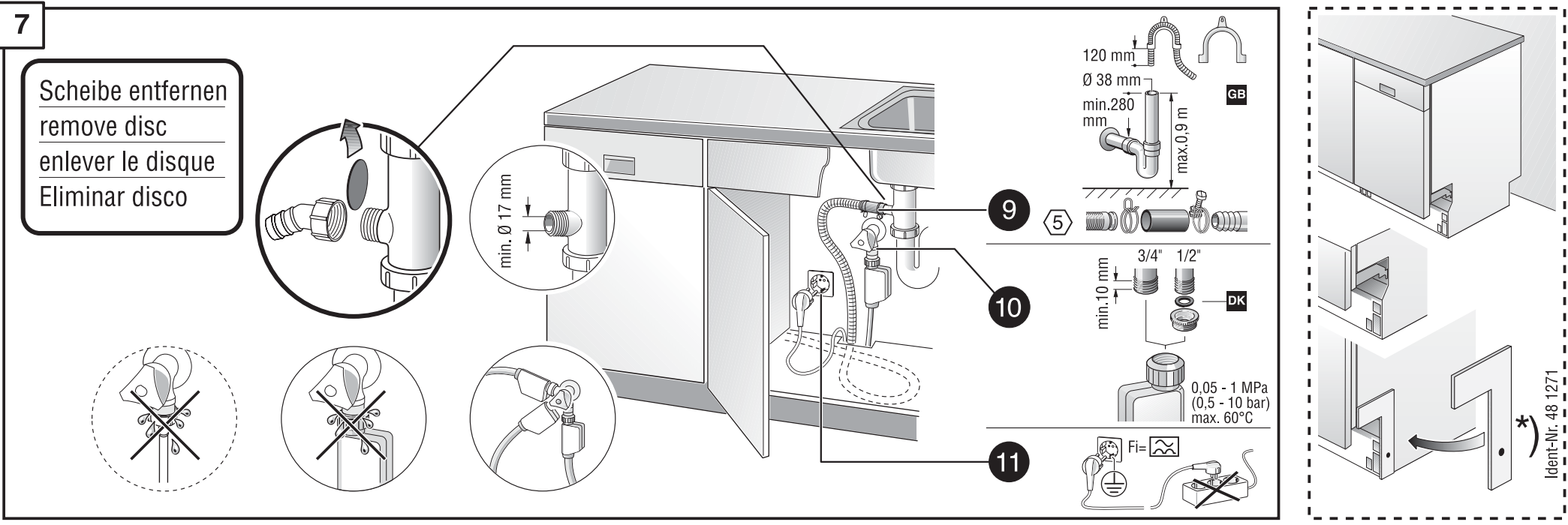
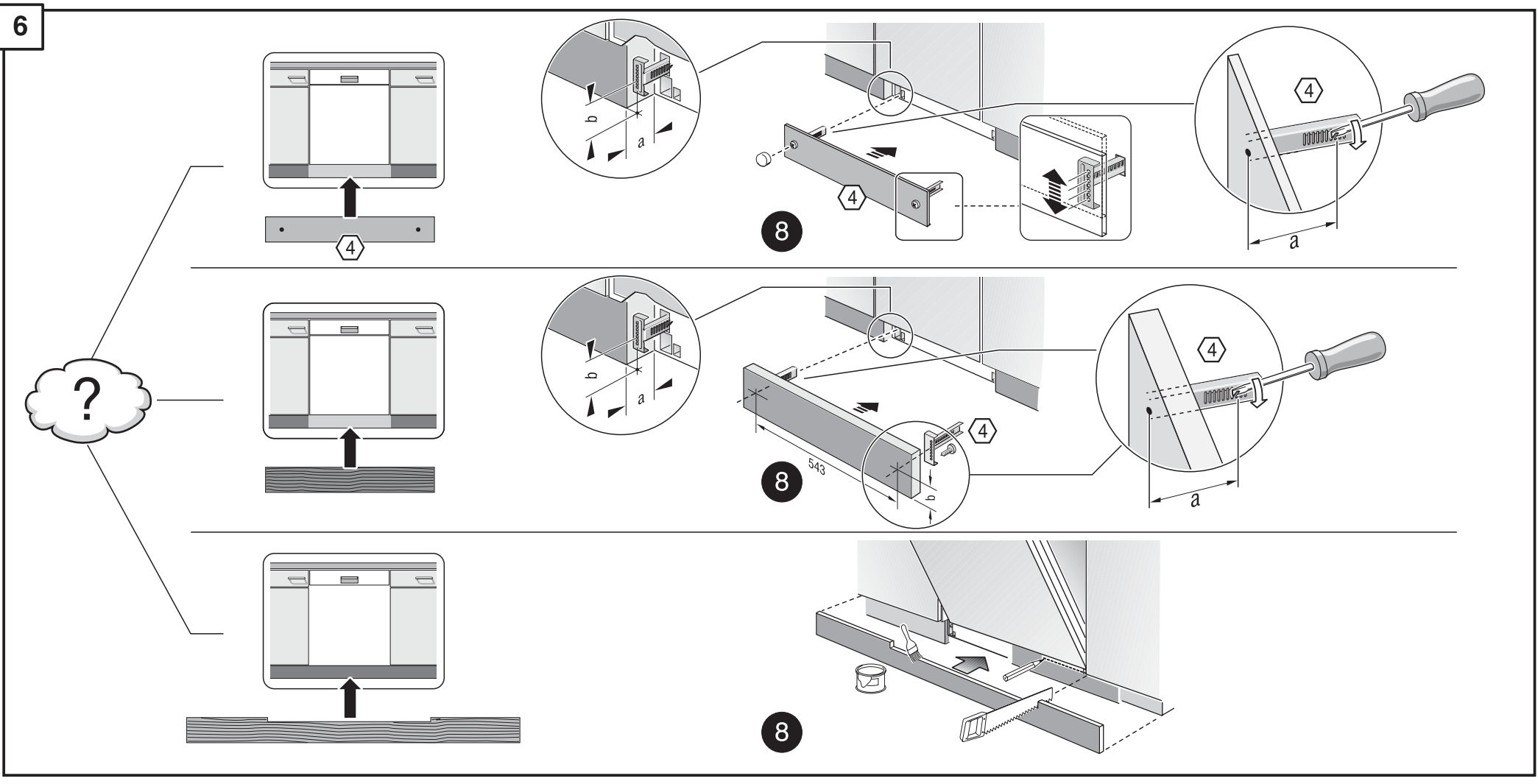
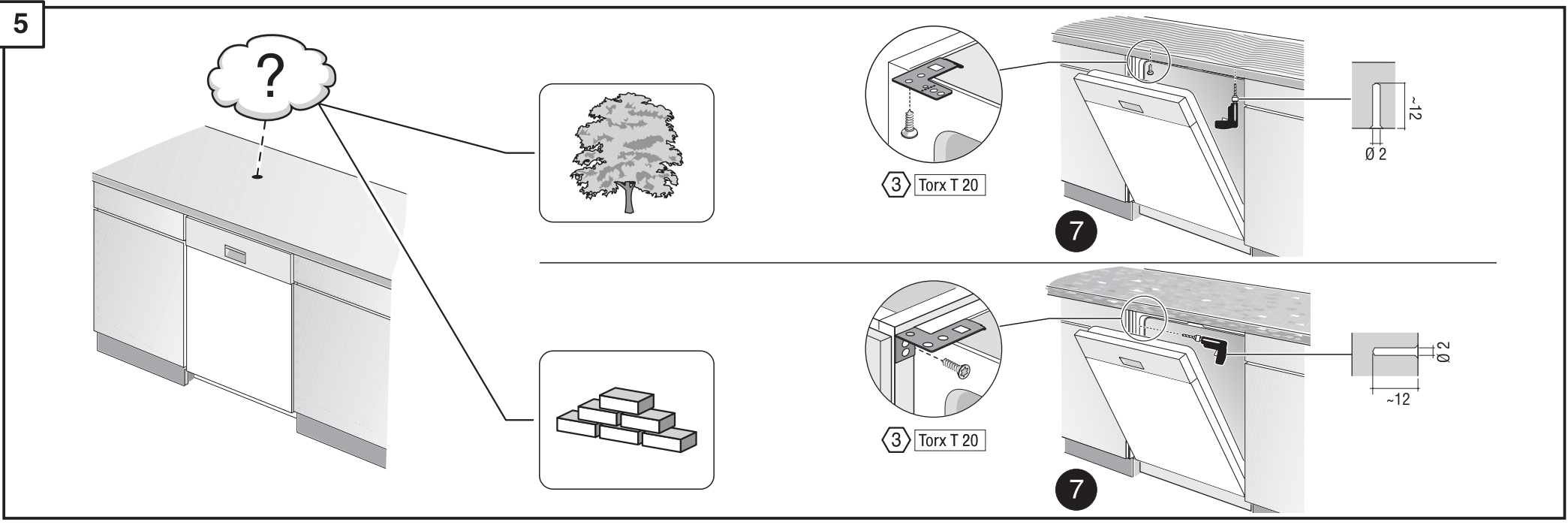
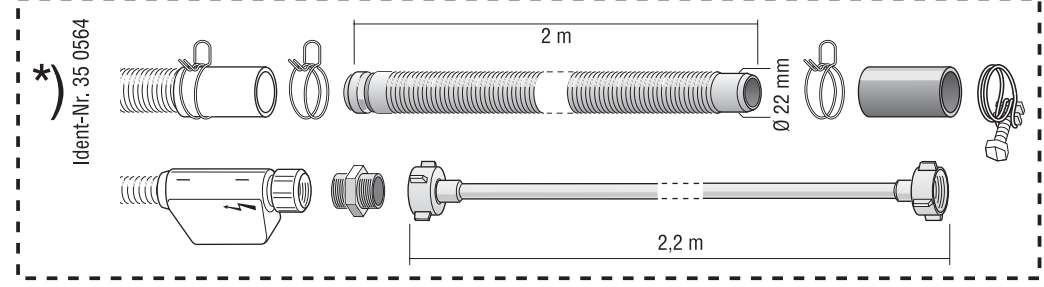


de Montageanweisung**en** Assembly Instructions**fr** Instructions de montage**nl** Montage-Voorschriften**it** Istruzioni per il montaggio**el** Οδηγία συναρμογής**es** Instrucciones de montaje**pt** Instruções de montagem**da** Monteringsvejledning**tr** Montaj kilavuzu**ru** Указания по монтажу**pl** Instrukcja montażu**cs** Montážní návod**hu** Szerelési útmutató**ko** 조립요령**ar** تعليمات التركيب**zh** 安裝說明



- *) Über Kundendienst bzw. Handel erhältlich
- *) Available from your service agent or retailer
- *) Fourni par le SAV ou les revendeurs
- *) Bij de Servicedienst resp. in de handel tegen meerprijs verkrijgbaar
- *) In vendita presso il servizio assistenza clienti o in commercio
- *) Διατίθεται από την υπηρεσία τεχνικής εξυπηρέτησης πελατών ή από το εμπόριο
- *) Se puede adquirir a través del Servicio de Asistencia Técnica o en el comercio especializado

- *) Pode ser adquirido nos Serviços Técnicos ou no comércio da especialidade
- *) Kan købes hos serviceafdeling eller forhandler
- *) Yetkili servis veya satış yerleri üzerinden tedarik edilebilir
- *) Можно заказать через службу сервиса или торговую организацию
- *) Do nabycia w punkcie serwisowym lub sieci handlowej
- *) K dostání přes servisní službu, popř. obchod
- *) A vevőszolgáltatnál ill. a kereskedelemen lehet beszerezni



- *) 고객서비스 또는 대리점에서 구입
- *) يمكن الحصول عليه عن طريق مركز خدمة العملاء أو في المتاجر
- *) 可向售後服務站或專賣店購買