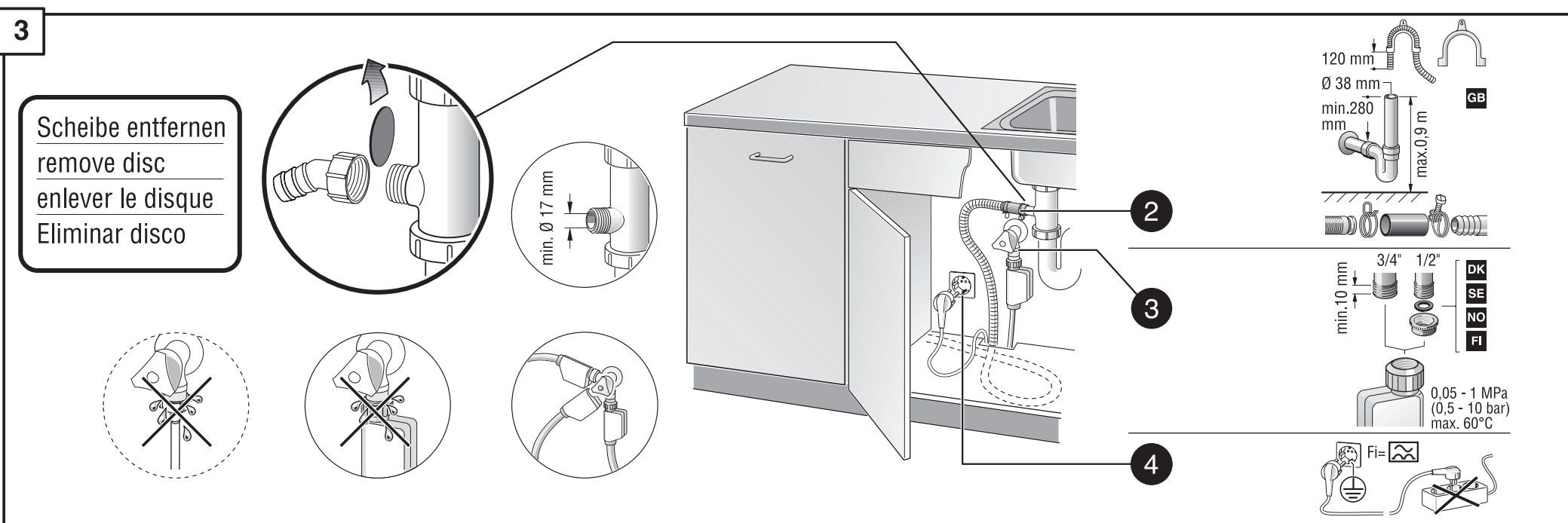
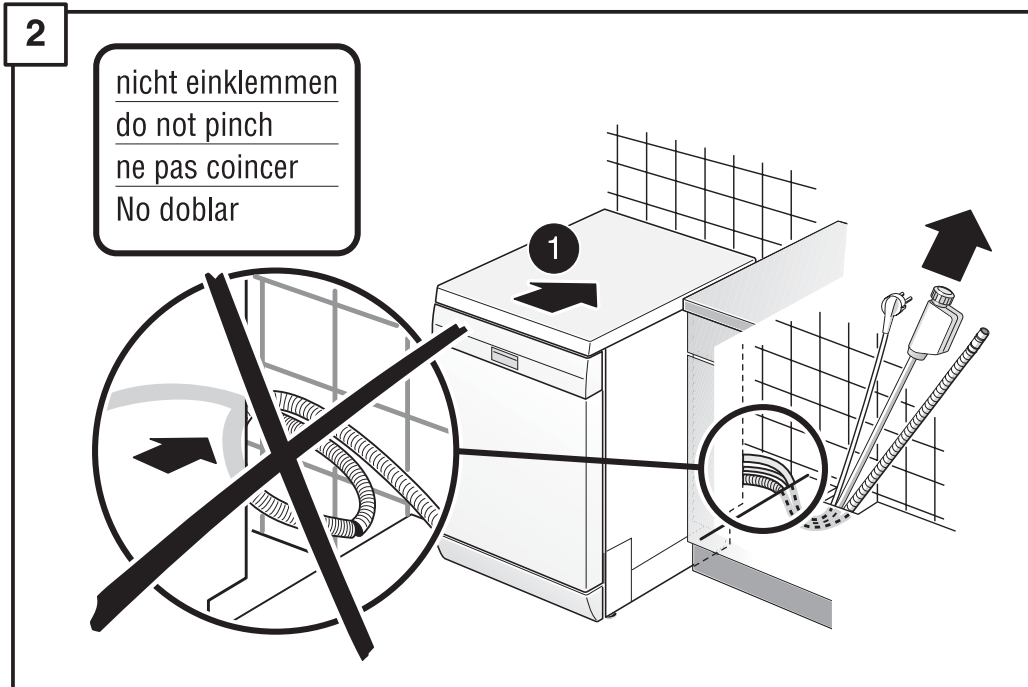
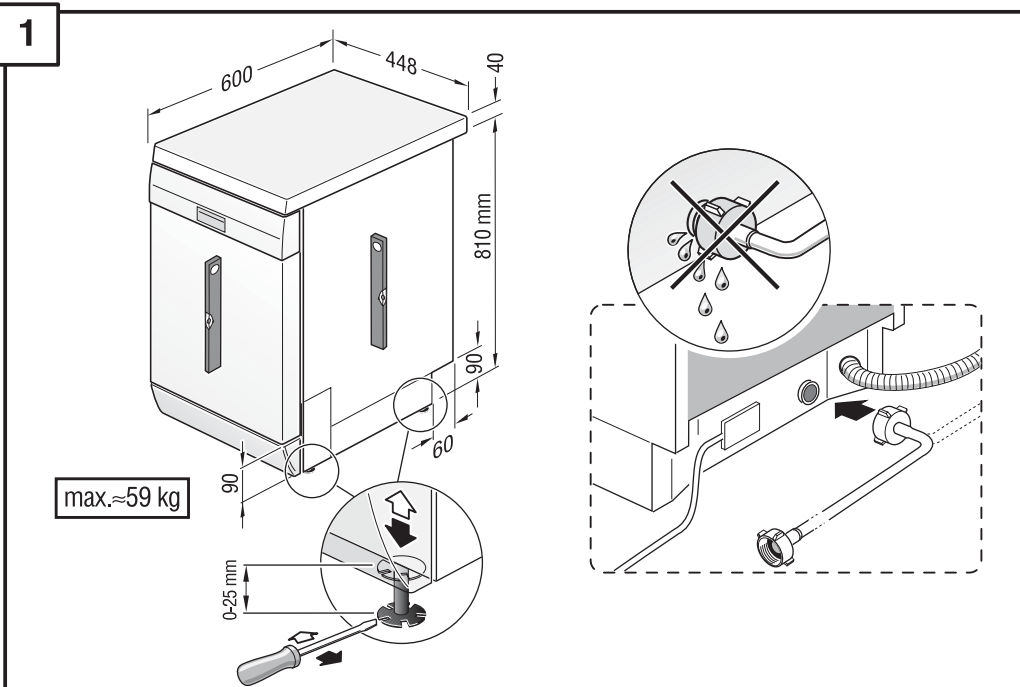


de Montageanweisung**en** Assembly Instructions**fr** Instructions de montage**nl** Montage-Voorschriften**it** Istruzioni per il montaggio**el** Οδηγία συναρμογής**es** Instrucciones de montaje**pt** Instruções de montagem**da** Monteringsvejledning**tr** Montaj kılavuzu**ru** Указания по монтажу**pl** Instrukcja montażu**cs** Montážní návod**hu** Szerelési útmutató**ko** 조립요령**ar** تعليمات التركيب**zh** 安裝說明

*) Über Kundendienst bzw. Handel erhältlich

*) Available from your service agent or retailer

*) Fourni par le SAV ou les revendeurs

*) Bij de Servicedienst resp. in de handel tegen meerprijs verkrijgbaar

*) In vendita presso il servizio assistenza clienti o in commercio

*) Διατίθεται από την υπηρεσία τεχνικής εξυπηρέτησης πελατών ή από το εμπόριο

*) Se puede adquirir a través del Servicio de Asistencia Técnica o en el comercio especializado

*) Pode ser adquirido nos Serviços Técnicos ou no comércio da especialidade

*) Kan købes hos serviceafdeling eller forhandler

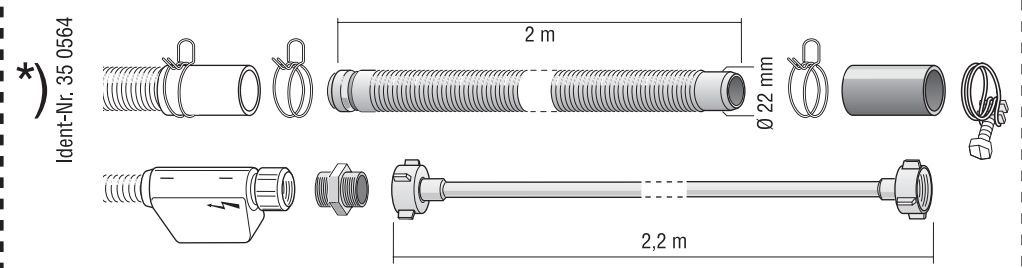
*) Yetkili servis veya satış yerleri üzerinden tedarik edilebilir

*) Можно заказать через службу сервиса или торговую организацию

*) Do nabycia w punkcie serwisowym lub sieci handlowej

*) K dostání přes servisní službu, popř. obchod

*) A vevőszolgáltatónál ill. a kereskedelemen lehet beszerezni



*) 고객서비스 또는 대리점에서 구입

*) يمكن الحصول عليه عن طريق مركز خدمة العملاء أو في المتاجر

*) 可向售後服務站或專賣店購買

