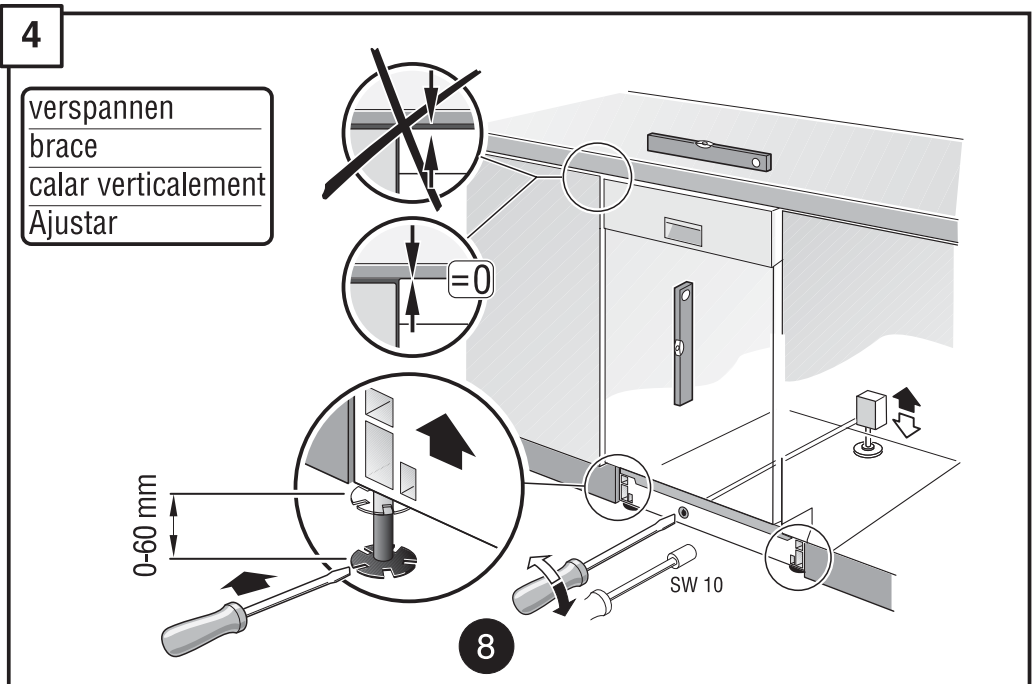
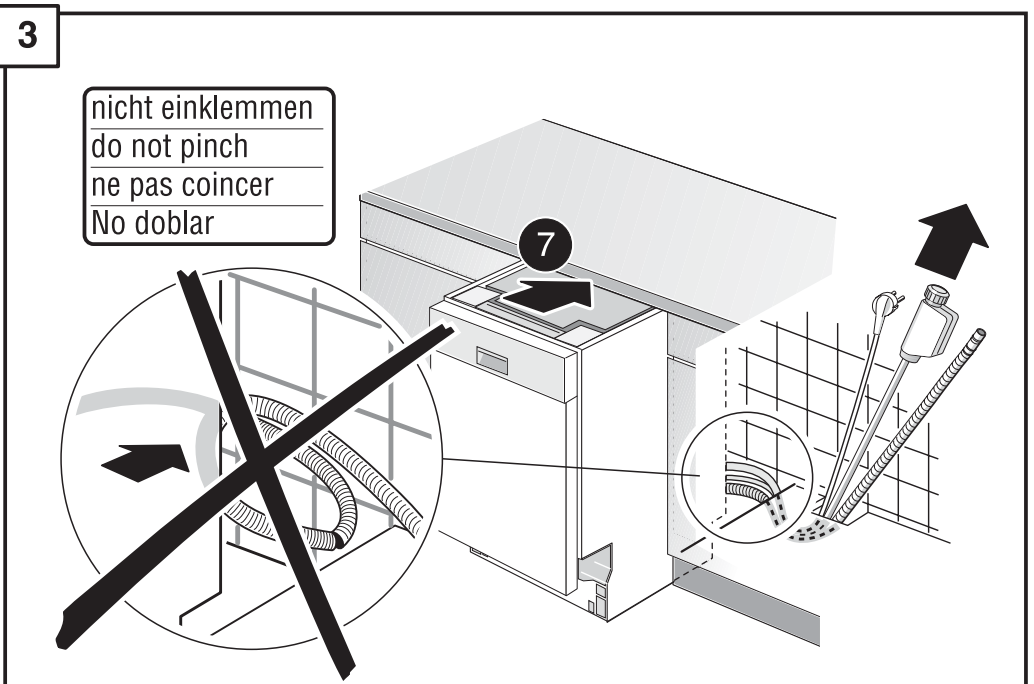
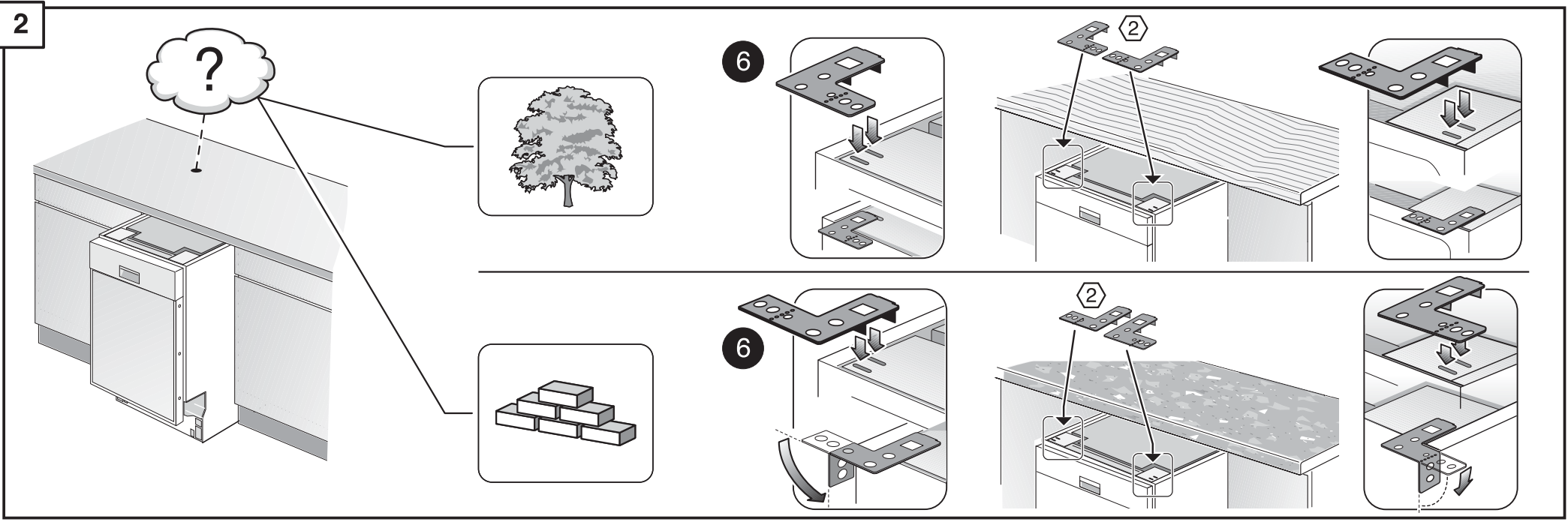
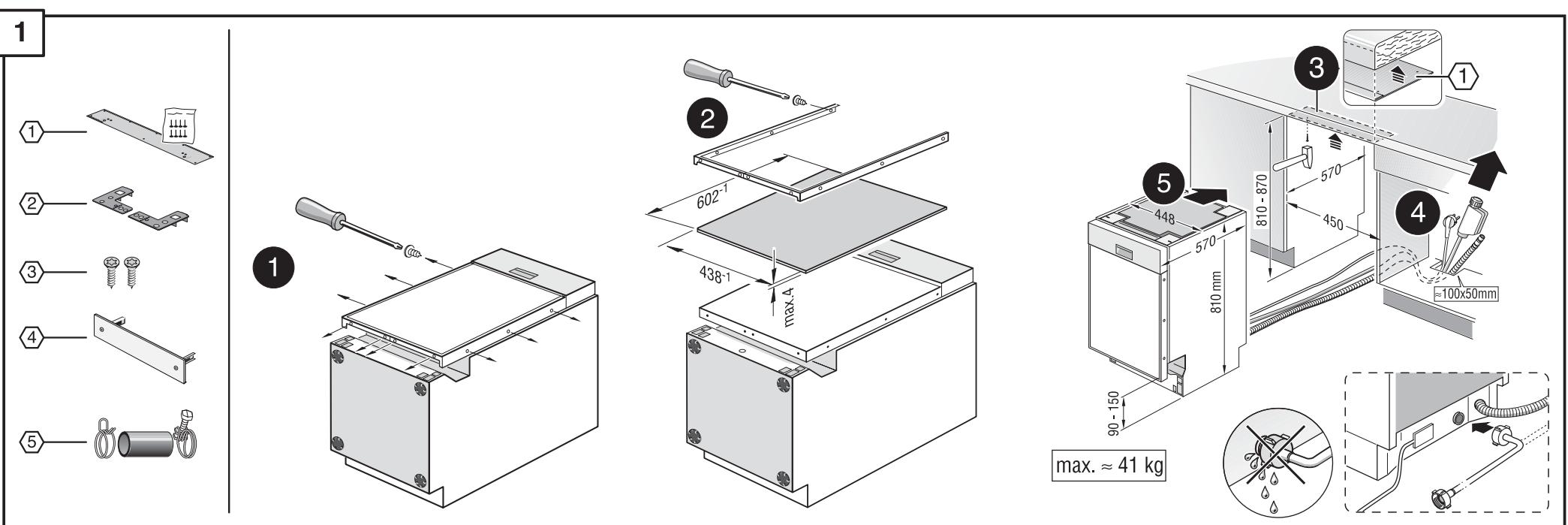


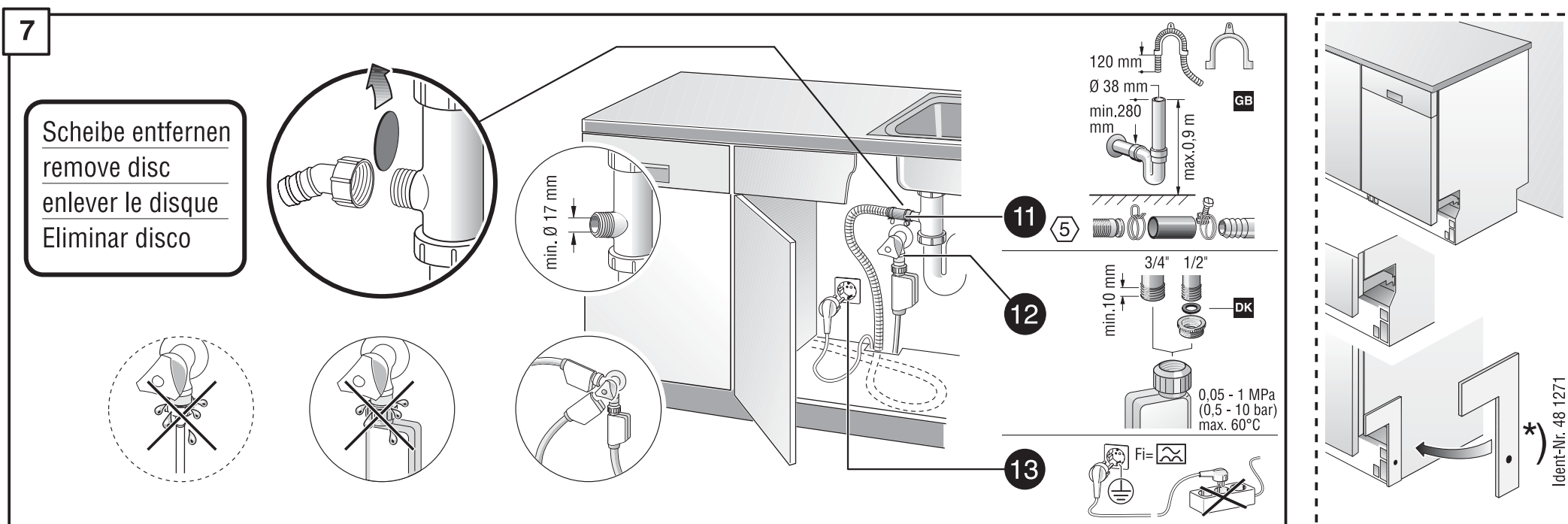
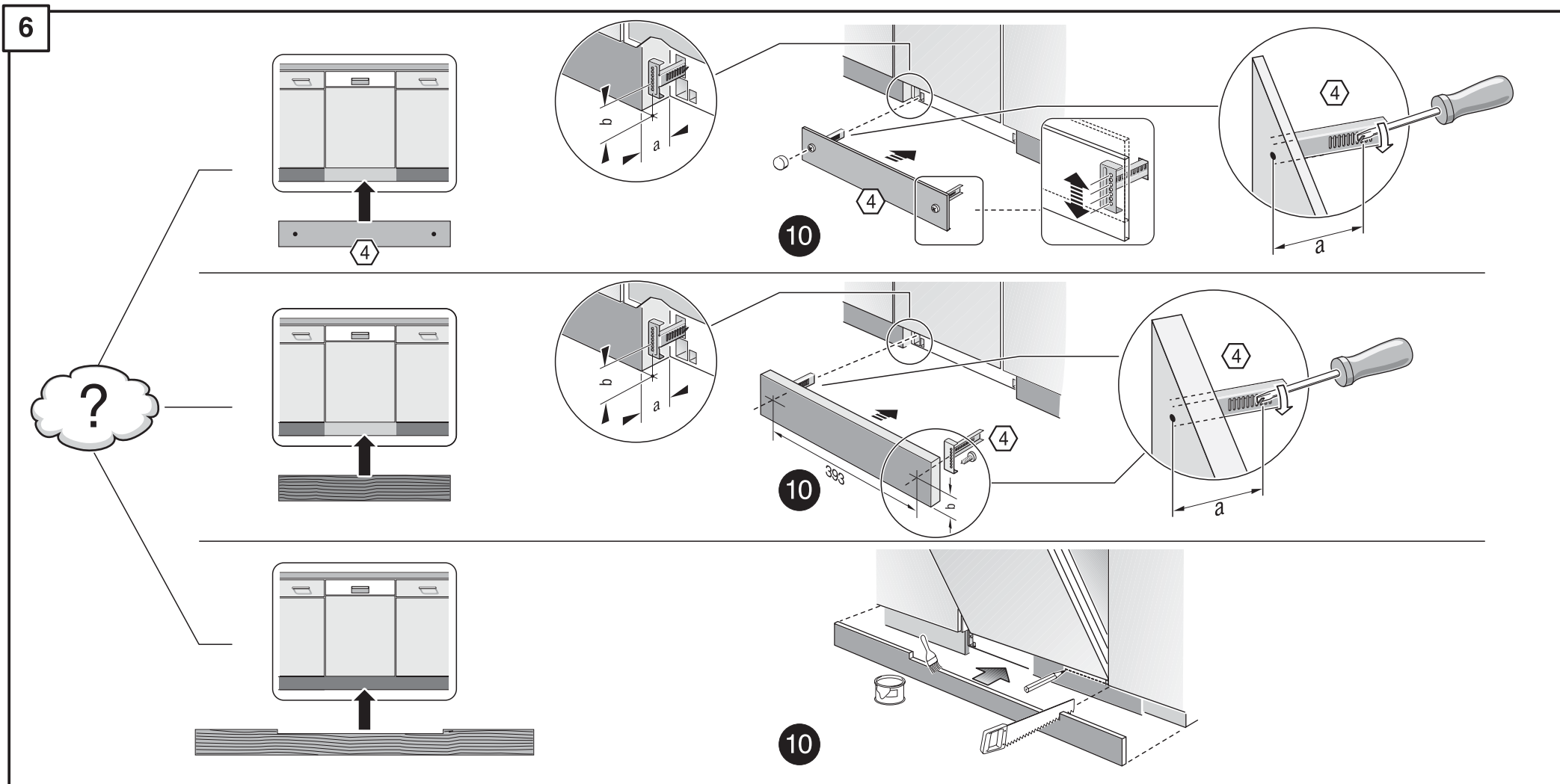
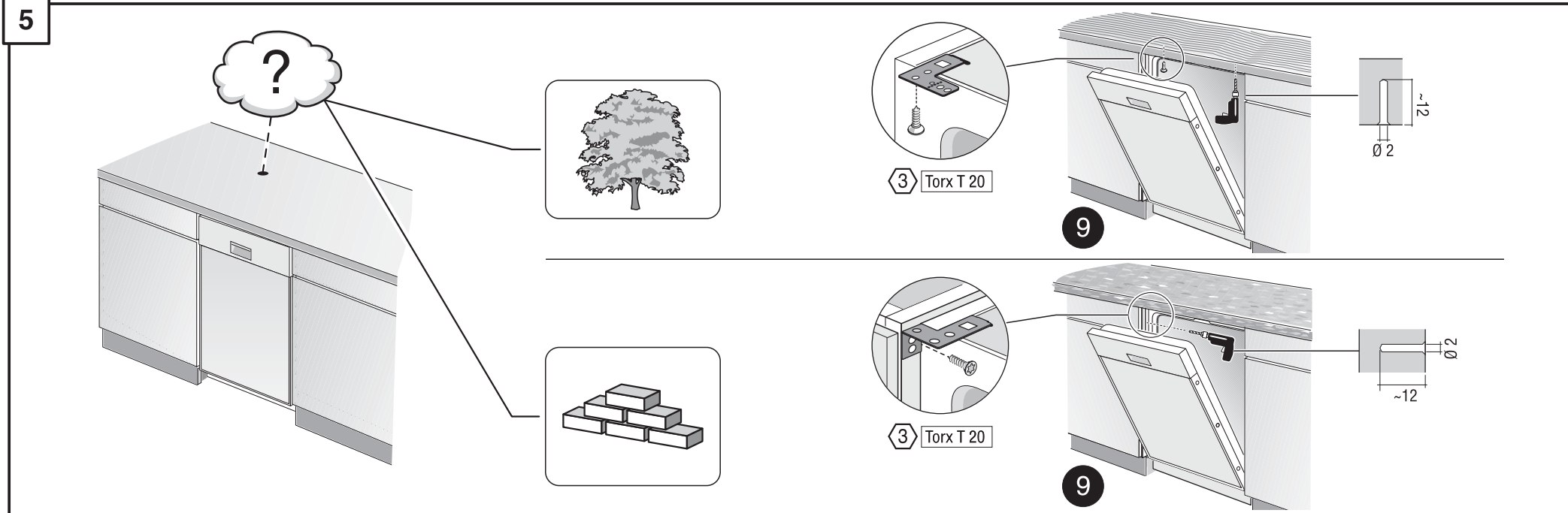
de	Montageanweisung
en	Assembly Instructions
fr	Instructions de montage
nl	Montage-Voorschriften
it	Istruzioni per il montaggio

el	Οδηγία συναρμολόγησης
es	Instrucciones de montaje
pt	Instruções de montagem
da	Monteringsvejledning
tr	Montaj kılavuzu

ru	Указания по монтажу
pl	Instrukcja montażu
cs	Montážní návod
hu	Szerelési útmutató
ko	조립요령

ar	تعليمات التركيب
zh	安裝說明





*) Über Kundendienst bzw. Handel erhältlich

*) Available from your service agent or retailer

*) Fourni par le SAV ou les revendeurs

*) Bij de Servicedienst resp. in de handel tegen meerprijs verkrijgbaar

*) In vendita presso il servizio assistenza clienti o in commercio

*) Διατίθεται από την υπηρεσία τεχνικής εξυπηρέτησης πελατών ή από το εμπόριο

*) Se puede adquirir a través del Servicio de Asistencia Técnica o en el comercio especializado

*) Pode ser adquirido nos Serviços Técnicos ou no comércio da especialidade

*) Kan købes hos serviceafdeling eller forhandler

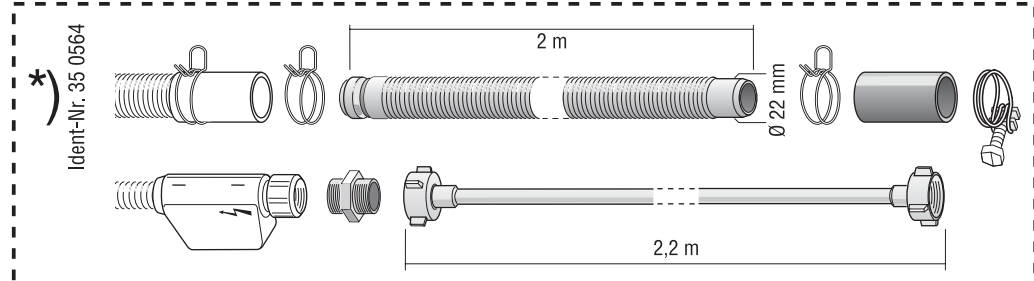
*) Yetkili servis veya satış yerleri üzerinden tedarik edilebilir

*) Можно заказать через службу сервиса или торговую организацию

*) Do nabycia w punkcie serwisowym lub sieci handlowej

*) K dostání přes servisní službu, popř. obchod

*) A vevőszolgáltatónál ill. a kereskedelemben lehet beszerezni



*) 고객서비스 또는 대리점에서 구입

*) يمكن الحصول عليه عن طريق مركز خدمة العملاء أو في المتاجر

*) 可向售後服務站或專賣店購買