

de Montageanweisung

fi Assennus ohjeet

en Assembly Instructions

da Monteringsvejledning

fr Instructions de montage

tr Montaj kilavuzu

nl Montage-Voorschriften

ru Указания по монтажу

it Istruzioni per il montaggio

pl Instrukcja montażu

el Οδηγία συναρμογής

cs Montážní návod

es Instrucciones de montaje

hu Szerelési útmutató

pt Instruções de montagem

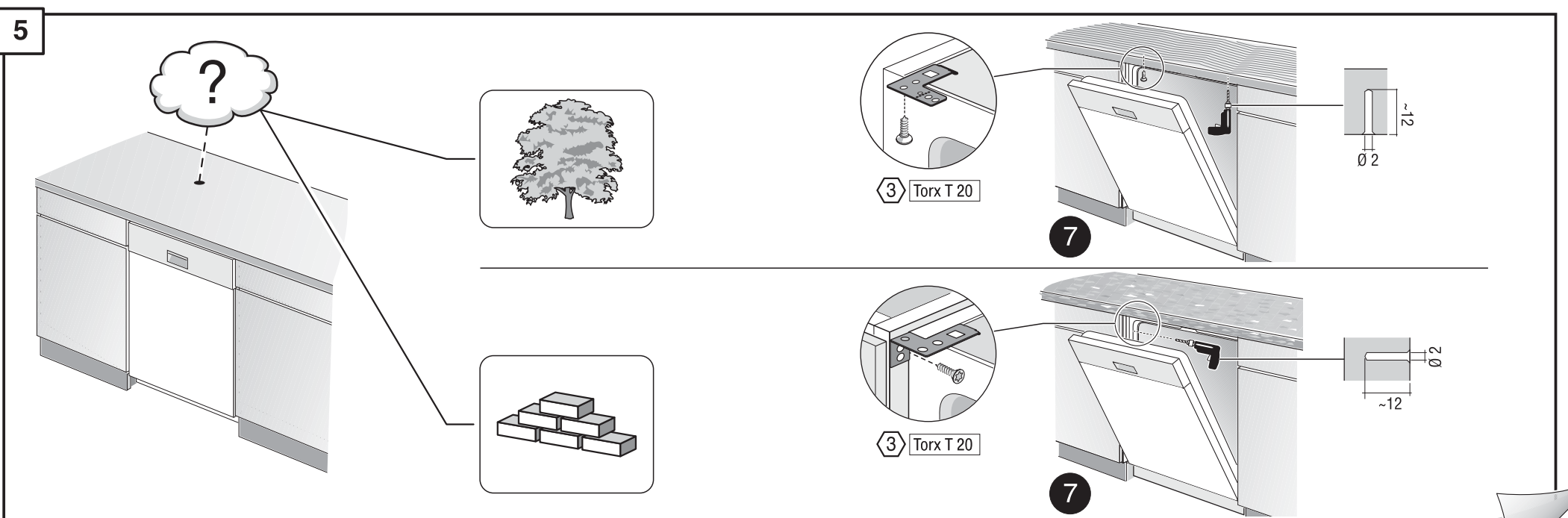
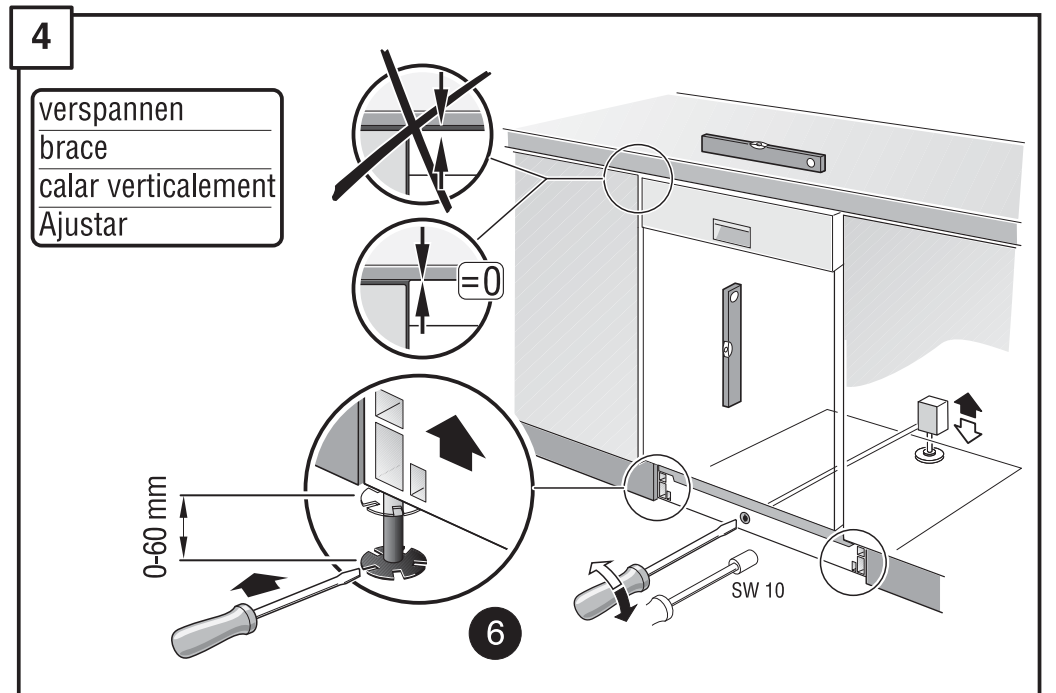
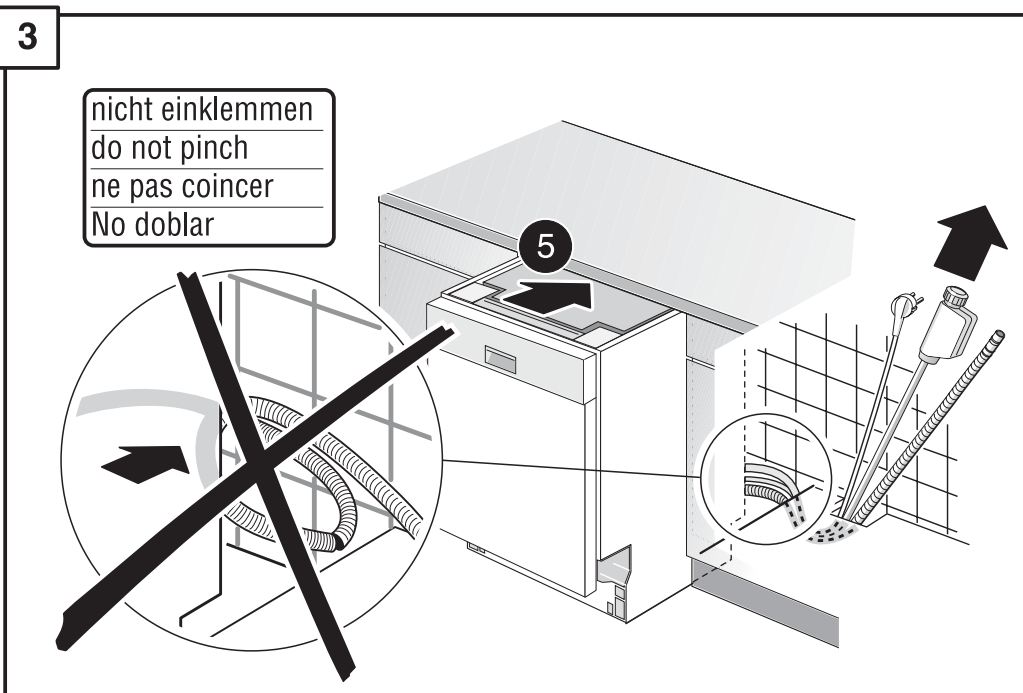
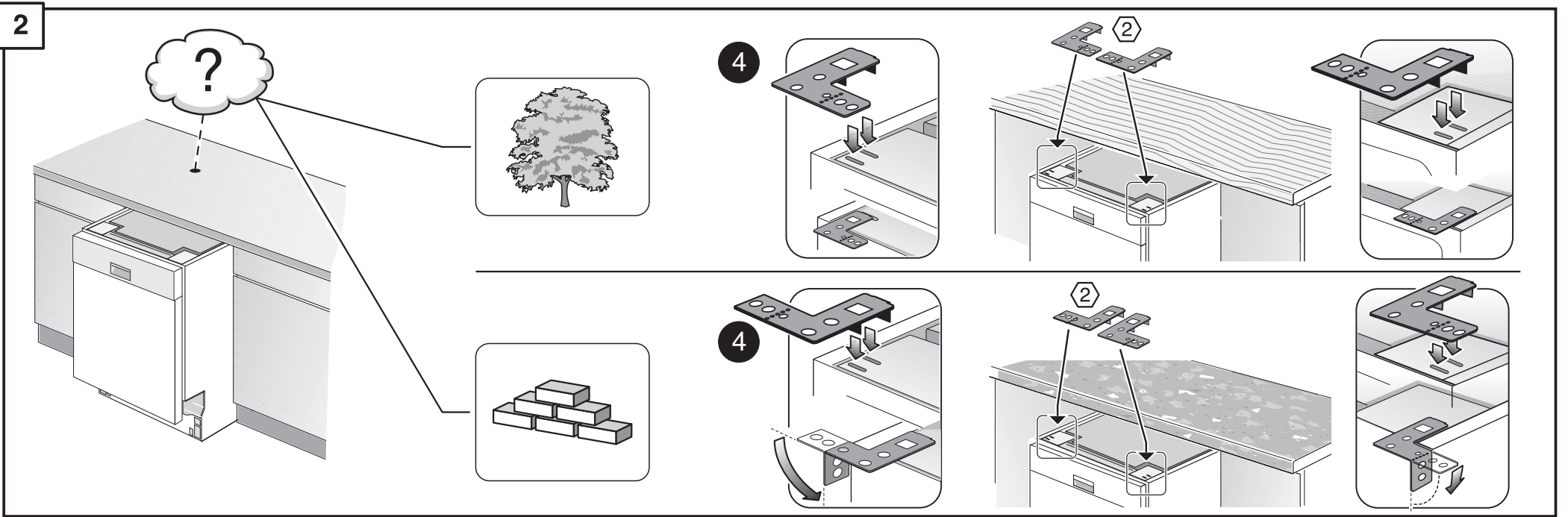
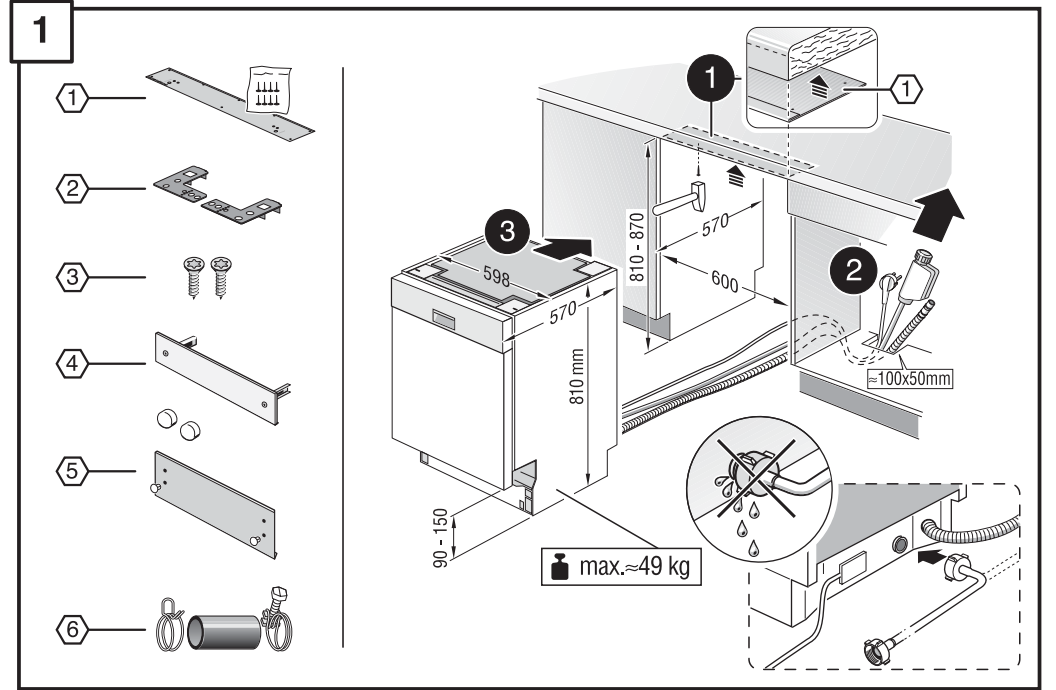
ko 조립요령

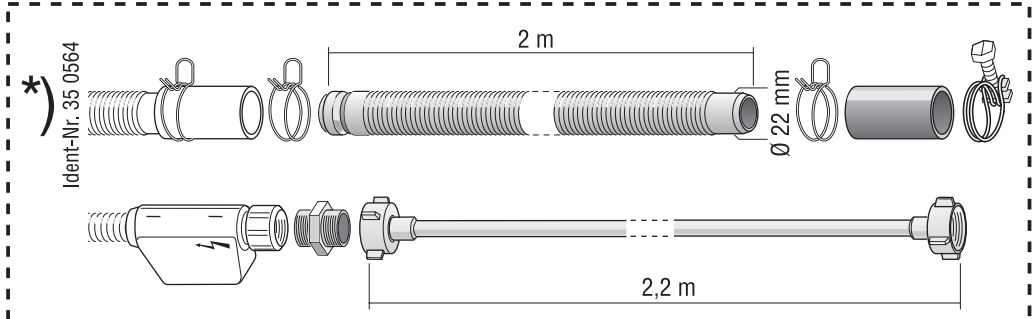
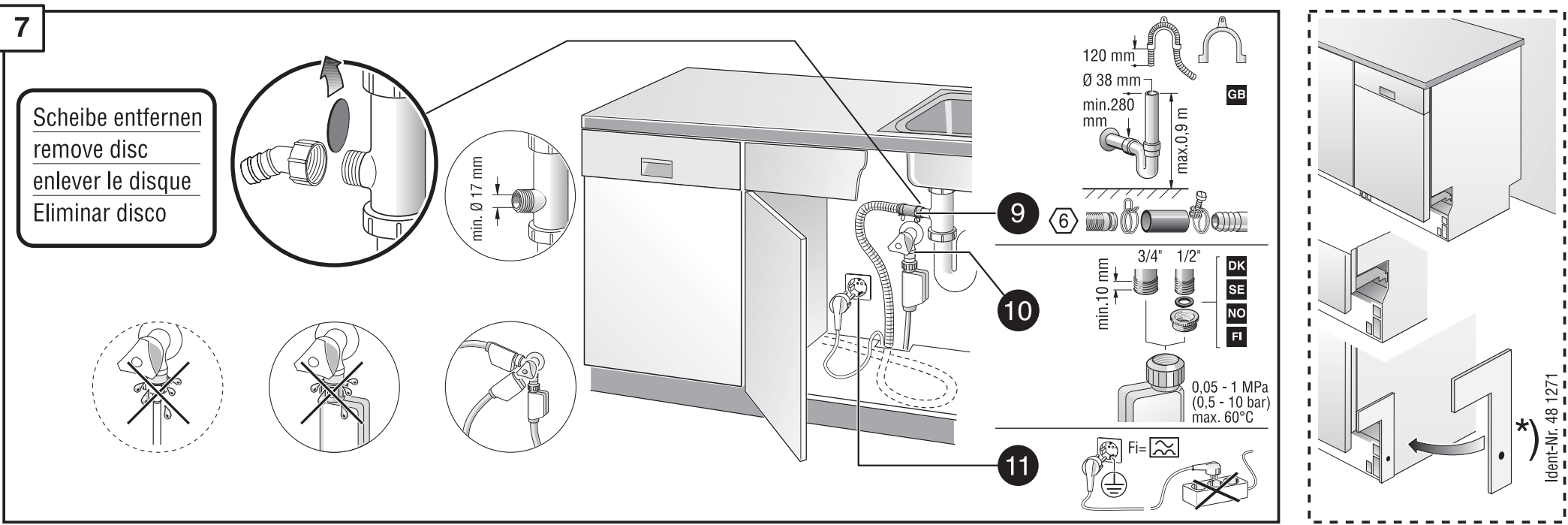
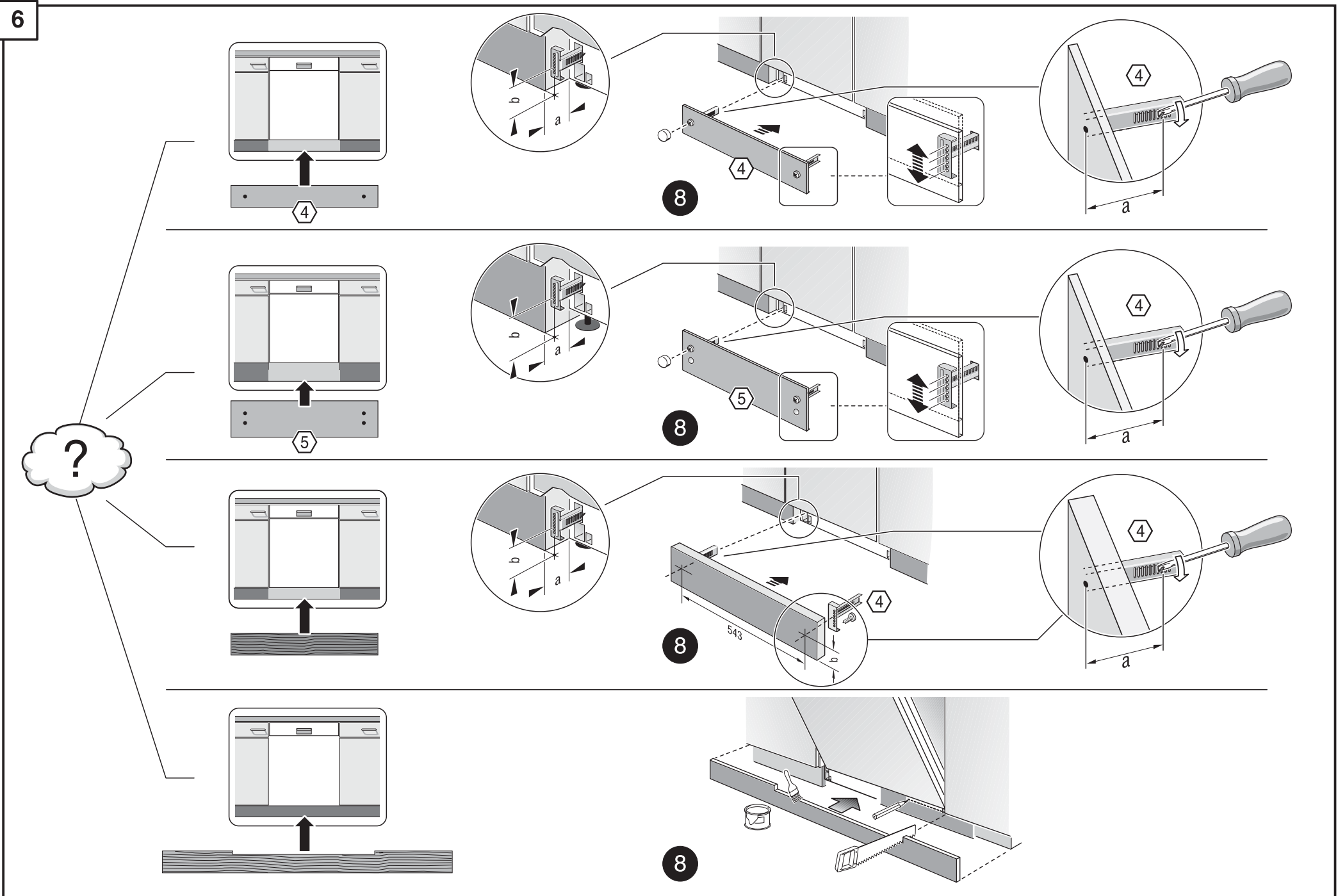
sv Monteringsanvisning

ar تعليمات التركيب

no Montasjeveiledning

zh 安裝說明





*) Über Kundendienst bzw. Handel erhältlich	*) Διατίθεται από την υπηρεσία τεχνικής εξυπηρέτησης πελατών ή από το εμπόριο	*) Saatavissa houltopalvelusta tai alan liikkeistä	*) K dostání přes servisní službu, popř. obchod
*) Available from your service agent or retailer	*) Se puede adquirir a través del Servicio de Asistencia Técnica o en el comercio especializado	*) Kan købes hos serviceafdeling eller forhandler	*) A vevőszolgáltatnál ill. a kereskedelemben lehet beszerezni
*) Fourni par le SAV ou les revendeurs	*) Pode ser adquirido nos Serviços Técnicos ou no comércio da especialidade	*) Yetkili servis veya satış yerleri üzerinden tedarik edilebilir	*) 고객센터 서비스 또는 대리점에서 구입
*) Bij de Servicedienst resp. in de handel tegen meerprijs verkrijgbaar	*) Erhältles via Service respektive handeln	*) Можно заказать через службу сервиса или торговую организацию	*) يمكن الحصول عليه عن طريق مركز خدمة العملاء أو في المتاجر
*) In vendita presso il servizio assistenza clienti o in commercio	*) Fåes hos kundenservice hhv. handeln	*) Do nabycia w punkcie serwisowym lub sieci handlowej	*) 可向售後服務站或專賣店購買