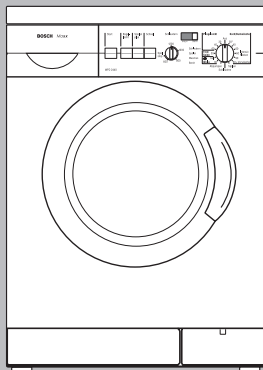


WFO 2840
WFO 2440



de **Gebrauchs- und
Aufstellungsanleitung**

BOSCH



Bosch Info-Team:
DE Tel. 01 80/5 30 40 50
(€ 0,12/Min. DTAG)

Internet:
[http://www.
bosch-hausgeraete.de](http://www.bosch-hausgeraete.de)

Inhaltsverzeichnis

Gebrauchsanleitung

Hinweise zur Entsorgung	4
Umweltschutz/Sparhinweise	5
Allgemeine Sicherheitshinweise	6
Das ist Ihre Waschmaschine	7
Vor dem ersten Waschen	9
Wäsche vorbereiten, sortieren und einlegen	10
Wasch- und Pflegemittel	15
Programme und Funktionen	17
Waschen	24
Nach Ablauf des Programms	26
Besondere Anwendungen	27
Reinigen und Pflegen	29
Hilfe bei kleinen Störungen	34
Verbrauchswerte	38
Kundendienst	39
Aufstellen, Anschließen und Transportieren	40

Aufstellanleitung

Mit dem Kauf Ihrer neuen Waschmaschine haben Sie sich für ein modernes, qualitativ hochwertiges Haushaltsgerät entschieden.

Ihre Waschmaschine zeichnet sich durch einen sparsamen Verbrauch an Energie, Wasser und Waschmittel aus.

Jede Waschmaschine, die unser Werk verlässt, wird sorgfältig auf Funktion und einwandfreien Zustand geprüft. Bei Fragen – insbesondere zum Aufstellen und Anschließen der Waschmaschine – steht Ihnen unser Kundendienst gerne zur Verfügung.

Weitere Informationen und eine Auswahl unserer Produkte finden Sie auf unserer Internetseite:
<http://www.bosch-hausgeraete.de>

Lesen Sie diese Gebrauchs- und Aufstellanleitung und alle anderen der Waschmaschine beigegebenen Informationen und handeln Sie entsprechend.

Diese Gebrauchs- und Aufstellanleitung beschreibt verschiedene Modelle. Auf die Unterschiede wird an den entsprechenden Stellen hingewiesen.

Bewahren Sie alle Unterlagen für späteren Gebrauch oder für Nachbesitzer/-in auf.

Hinweise zur Entsorgung

Entsorgen der Verpackung

Ihr neues Gerät wurde auf dem Weg zu Ihnen durch die Verpackung geschützt. Alle eingesetzten Materialien sind umweltverträglich und wieder verwertbar. Bitte helfen Sie mit und entsorgen Sie die Verpackung umweltgerecht.

Über aktuelle Entsorgungswege informieren Sie sich bitte bei Ihrem Fachhändler oder bei Ihrer Gemeindeverwaltung.

⚠ Erstickungsgefahr!

Verpackung und deren Teile nicht Kindern überlassen. Erstickungsgefahr durch Folien und Faltkartons.

Entsorgen des Altgerätes

Altgeräte sind kein wertloser Abfall! Durch umweltgerechte Entsorgung können wertvolle Rohstoffe wiedergewonnen werden.

⚠ Lebensgefahr!

Bei ausgedienten Geräten Netzstecker ziehen. Netzkabel durchtrennen und mit dem Stecker entfernen.

Schloss des Einfüllfensters zerstören. Sie verhindern dadurch, dass sich Kinder einsperren und in Lebensgefahr geraten.

Umweltschutz/Sparhinweise

Ihre Waschmaschine ist sparsam im Verbrauch von Wasser, Energie und Waschmittel. Dadurch wird unsere Umwelt und Ihre Haushaltskasse geschont. Verbrauchswerte Ihres Gerätes finden Sie auf Seite 38.

Sparhinweise

Um sparsam und umweltfreundlich zu waschen:

- ❑ Maximale Beladung nicht überschreiten.

Koch- und Buntwäsche	5,0 kg
Pflegeleicht	3,0 kg
Feinwäsche/Seide	2,0 kg
Wolle	2,0 kg

Bei kleineren Wäschemengen reduziert die Mengenautomatik den Wasser- und Energieverbrauch.

- ❑ Statt „Kochwäsche 90 °C“ das Programm „Intensiv/Flecken 60 °C“ wählen. Durch die verlängerte Waschzeit bei diesem 60 °C-Programm wird eine dem 90 °C-Programm vergleichbare Reinigung erzielt, jedoch mit erheblich geringerem Energieverbrauch.
- ❑ Bei leicht bis normal verschmutzter Wäsche auf Vorwäsche verzichten.
- ❑ Waschmittel entsprechend Verschmutzungsgrad, Wäschemenge und Wasserhärte dosieren und Hinweise des Herstellers beachten.
- ❑ Falls Wäsche anschließend im Wäschetrockner getrocknet werden soll, Schleuderdrehzahl entsprechend Anleitung des Trockner-Herstellers wählen.

Allgemeine Sicherheitshinweise

Ihre Waschmaschine ist bestimmt zum

- Gebrauch nur im Haushalt,
- Waschen von maschinenwaschbaren Textilien in Waschlauge,
- Betrieb mit kaltem Trinkwasser und handelsüblichen Wasch- und Pflegemitteln, die für den Einsatz in Waschmaschinen geeignet sind.

Lassen Sie Kinder nicht unbeaufsichtigt bei der Waschmaschine.

Halten Sie Haustiere von der Waschmaschine fern.

Netzstecker nicht mit feuchten Händen einstecken/ aus der Steckdose ziehen.

Netzstecker nur am Stecker, nicht am Kabel aus der Steckdose ziehen.

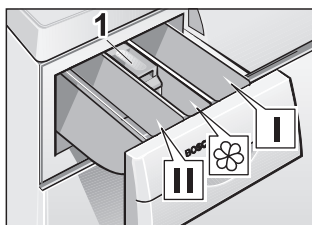
Berühren Sie beim Waschen mit hohen Temperaturen nicht das Einfüllfenster.

Vorsicht beim Abpumpen von heißer Waschlauge.

Steigen Sie nicht auf die Waschmaschine.

Stützen Sie sich nicht auf das geöffnete Einfüllfenster.

Das ist Ihre Waschmaschine



Wasch-/Pflegemittel einfüllen

Kammer I:

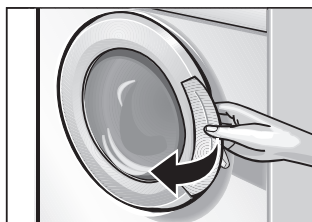
Waschmittel für Vorwäsche oder Stärke.

Kammer II:

Waschmittel für Hauptwäsche, Enthärter, Einweichmittel, Bleichmittel oder Fleckensalz.

Kammer ☼:

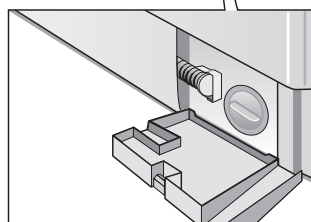
Pflegemittel, z.B. Weich- oder Formspüler (höchstens bis Unterkante des Einsatzes 1 füllen).



Einfüllfenster öffnen ...



und schließen



Serviceklappe

Bedienfeld

Tasten für Zusatzfunktionen

(wenn gewünscht, zusätzlich zum Programm)

- „Bügelleicht“: vermindert Knittern.
- „Spülen plus“: zusätzlicher Spülgang.
- „Schnell“: verkürzte Programmdauer.

Kombinieren der Zusatzfunktionen vor Programmstart möglich.

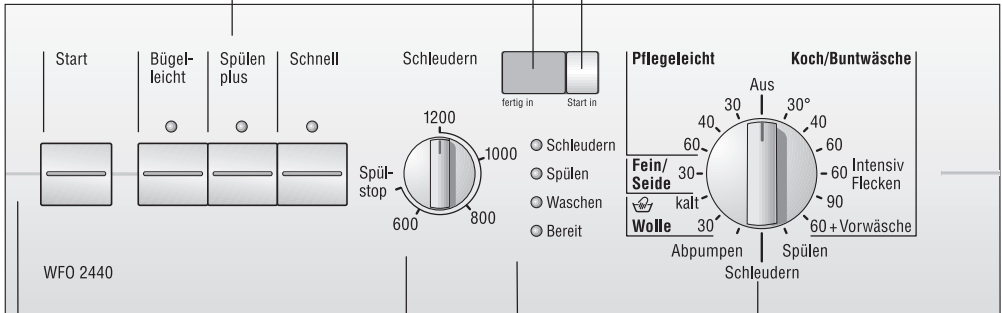
Anzeigelampen der Tasten leuchten, wenn die Zusatzfunktionen aktiv sind.

Zusatzfunktionen ausschalten: Tasten erneut drücken.

Anzeige „fertig in“-Zeit,
wenn Programm gewählt.

Anzeige „Start in“-Zeit,
wenn zusätzlich „Start in“-Zeit gewählt.
Punkt zwischen Ziffer und „h“ blinkt solange, bis die „Start in“-Zeit abgelaufen ist. Dann startet automatisch das gewählte Programm und die „fertig in“-Zeit wird angezeigt.

Taste „Start in“
(wenn gewünscht)
Die „Start in“-Zeit kann stundenweise bis maximal „19h“ verzögert werden.



Schleuderdrehzahlwähler

(wenn gewünscht)

Zum stufenlosen Einstellen der Schleuderdrehzahl; muss einrasten bei „Spülstop“.

Taste „Start“

Zum Starten des Waschvorganges (Programm muss gewählt sein).

Programmwähler

Zum Ein- und Ausschalten der Maschine und zum Wählen des Programms.

Drehen in beide Richtungen möglich.

Der Programmwähler dreht sich nicht, während das Programm abläuft – der Programmablauf wird elektronisch gesteuert.

Anzeigelampen

„Waschen“, „Spülen“, „Schleudern“ leuchten, wenn Taste „Start“ gedrückt und der jeweilige Programmabschnitt läuft.

„Bereit“ leuchtet, wenn Programm gewählt.

Anzeigelampen blinken: Betriebsstörung.

Vor dem ersten Waschen

Waschmaschine vorbereiten

Achtung

Waschmaschine muss sachgemäß aufgestellt und angeschlossen sein, siehe ab Seite 40.

Vor Verlassen des Werkes wurde die Waschmaschine geprüft. Um mögliche Prüfwasserreste zu entfernen, das erste Mal ohne Wäsche waschen.

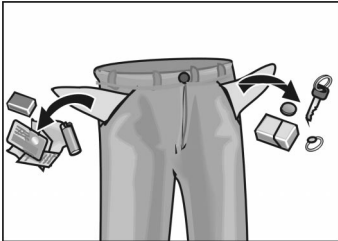
- Keine Wäsche einfüllen.
- Wasserhahn öffnen.
- Waschmittelschublade bis zum Anschlag herausziehen.
- Ca. 1 Liter Wasser in die Kammer II der Waschmittelschublade gießen.
- ½ Messbecher Waschmittel in die Kammer II einfüllen.
- i** Kein Woll- oder Feinwaschmittel verwenden (Schaumbildung).
- Waschmittelschublade schließen.
- Einfüllfenster schließen.
- Programmwähler auf „Kochwäsche 90 °C“ stellen. Anzeigelampe „Bereit“ leuchtet. In der Anzeige erscheint die „fertig in“-Zeit.
- Taste „Start“ drücken. Programm startet. Anzeigelampe „Waschen“ leuchtet.
- i** Die Anzeigelampen leuchten während der jeweiligen Abschnitte des Programmablaufs.

Wenn in der Anzeige „0“ erscheint, Programm beendet:

- Programmwähler auf „Aus“ stellen.

Wäsche vorbereiten, sortieren und einlegen

Wäsche vorbereiten



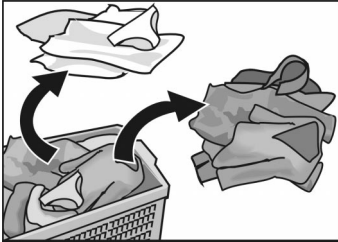
Achtung

Fremdkörper (z.B. Münzen, Büroklammern, Nadeln, Nägel) können Wäschestücke oder Bauteile der Waschmaschine (z.B. Waschtrommel) beschädigen.

- Taschen der Wäschestücke leeren.
- Sand aus Taschen und Umschlägen ausbürsten.
- Reißverschlüsse schließen, Bezüge zuknöpfen.
- Gardinenröllchen entfernen oder in Netz/Beutel einbinden.
- In einem Netz/Kissenbezug waschen:
 - empfindliche Wäsche, z.B. Feinstrumpfhosen, Gardinen,
 - kleine Wäschestücke, z.B. Söckchen oder Taschentücher,
 - Bügel-BHs (Bügel können sich beim Waschen lösen und Schäden verursachen).
- Bei Hosen, Strickwaren und gewirkten Textilien, z.B. Trikotwäsche, T-Shirts oder Sweatshirts, die Innenseite nach außen wenden.

Wäsche sortieren

Nach Farbe und Verschmutzungsgrad



Achtung

Wäsche kann verfärben. Neue bunte Wäsche nicht mit anderer Wäsche zusammen waschen.

Weißer Wäsche kann grau werden. Weiße und farbige Wäsche getrennt waschen.

Verschmutzungsgrade

leicht verschmutzt

Keine Verschmutzungen und Flecken erkennbar. Wäsche hat evtl. Körpergeruch angenommen.

- Leichte Sommer- und Sportbekleidung wenige Stunden getragen.
- T-Shirts, Hemden, Blusen bis zu einem Tag getragen.
- Bettwäsche, Gästehandtücher einen Tag benutzt.

normal verschmutzt

Verschmutzungen sichtbar und/oder wenige leichte Flecken erkennbar.

- T-Shirts, Hemden, Blusen durchgeschwitzt oder mehrfach getragen.
- Unterhosen, Slips einen Tag getragen.
- Geschirrtücher, Handtücher, Bettwäsche bis zu einer Woche benutzt.
- Gardinen (ohne Nikotinverschmutzungen) bis zu 1/2 Jahr in Gebrauch.

stark verschmutzt

Verschmutzungen und/oder Flecken erkennbar.

- Küchenhandtücher bis zu einer Woche benutzt.
- Stoffservietten.
- Babylätzchen.
- Kinderoberbekleidung oder Fußballtrikot und -hose mit Gras oder Erde verschmutzt.
- Berufskleidung wie Schlosseranzug, Bäcker- und Metzgerkleidung.

typische Flecken

- Hautfett, Speiseöle/-fette, Soßen, Mineralöl, Wachse (fett-/öhlhaltig).
- Tee, Kaffee, Rotwein, Obst, Gemüse (bleichbar).
- Blut, Ei, Milch, Stärke (eiweiß-/kohlehydrathaltig).
- Ruß, Erde, Sand (Pigmente), Tenniskleidung mit Kieselrot verschmutzt.

Flecken entfernen

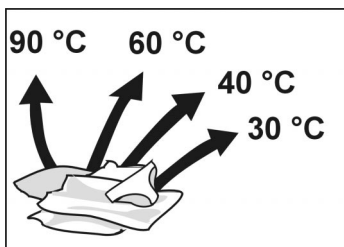
Flecken möglichst solange sie noch frisch sind entfernen/vorbehandeln.

Zunächst mit Seifenlauge abtupfen. Nicht reiben.

Wäschestücke anschließend mit entsprechendem Programm waschen.

- i** Hartnäckige/eingetrocknete Flecken können manchmal erst durch mehrmaliges Waschen entfernt werden.

Wäsche sortieren nach Angaben auf den Pflegeetiketten



Nur Wäsche mit den hier angegebenen Pflege-
symbolen waschen.



Kochwäsche 90 °C



Buntwäsche 60 °C, 40 °C, 30 °C



Pflegeleicht 60 °C, 40 °C, 30 °C



Feinwäsche 30 °C



hand- und maschinenwaschbare
Wolle kalt, 30 °C

Wäsche mit folgendem Pflegesymbol nicht in der
Waschmaschine waschen:

 = nicht waschen

Wäsche einlegen

⚠ Explosionsgefahr!

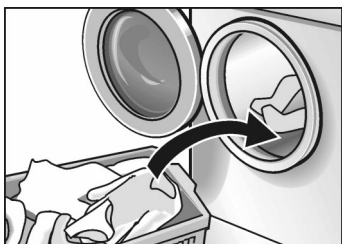
Mit lösungsmittelhaltigen Reinigungsmitteln, z.B. Fleckenentferner oder Waschbenzin vorbehandelte Wäschestücke können nach dem Einfüllen zu einer Explosion führen. Wäschestücke vorher gründlich von Hand ausspülen.

Achtung

Fremdkörper in der Waschtrommel können die Wäsche beschädigen. Vor dem Einlegen der Wäsche sicherstellen, dass keine Fremdkörper in der Waschtrommel sind.



- Einfüllfenster öffnen.



- Vorsortierte Wäschestücke auseinanderfalten und locker in die Waschtrommel legen. Große und kleine Stücke mischen. Verschieden große Wäschestücke verteilen sich besser beim Schleudern.

- i** Maximale Beladungsmenge nicht überschreiten: Überfüllung mindert das Waschergebnis und fördert die Knitterbildung.



- Einfüllfenster schließen. Wäschestücke nicht zwischen Einfüllfenster und Gummidichtung einklemmen.

Wasch- und Pflegemittel

Waschmittel dosieren

⚠ Vergiftungsgefahr!

Wasch- und Pflegemittel für Kinder unzugänglich aufbewahren.

Dosieren Sie Waschmittel entsprechend

- der Wasserhärte. Die Wasserhärte erfahren Sie bei Ihrem Wasserversorgungsunternehmen.
- der Wäschemenge.
- des Verschmutzungsgrades.
Angaben über Verschmutzungsgrade finden Sie ab Seite 11.
- den Angaben des Waschmittel-Herstellers.
Richtige Dosierung verringert die Belastung der Umwelt und ergibt ein gutes Waschergebnis.

Flüssigwaschmittel in entsprechenden Dosierbehälter füllen.

Zu wenig Waschmittel:

Die Wäsche wird nicht sauber und im Laufe der Zeit grau und hart.

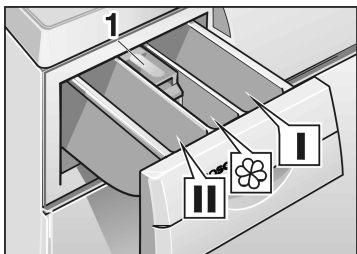
Es können sich punktförmige, graubraune Flecken (Fettläuse) auf der Wäsche bilden.

Die Heizkörper verkalken.

Zu viel Waschmittel:

Belastung der Umwelt, starke Schaumbildung, geringe Waschmechanik, schlechtes Wasch- und Spülergebnis.

Wasch-/Pflegemittel einfüllen



Kammer I

Waschmittel für Vorwäsche oder Stärke.

Kammer II

Waschmittel für Hauptwäsche, Enthärter, Einweichmittel, Bleichmittel oder Fleckensalz.

Kammer III

Pflegemittel, z.B. Weich- oder Formspüler (höchstens bis Unterkante des Einsatzes **1** füllen).

- i** Konzentrierte oder dickflüssige Weich- und Formspüler müssen vor dem Einfüllen mit etwas Wasser verdünnt werden (verhindert Verstopfen des Überlaufes).
- Waschmittelschublade bis zum Anschlag herausziehen.
- Wasch- und/oder Pflegemittel einfüllen.
- Waschmittelschublade schließen.

Programme und Funktionen

Wählen Sie das gewünschte Programm aus – siehe auch die separate Programmübersicht.

Die maximalen Schleuderdrehzahlen der Programme, siehe ab Seite 19.

Programmwähler

Grundprogramme

Buntwäsche 30, 40, 60 °C

Für strapazierfähige Textilien, z.B. aus Baumwolle oder Leinen.

Intensiv/Flecken 60 °C

Für fleckige verschmutzte Textilien, z.B. aus Baumwolle oder Leinen.

Energiesparprogramm. Durch die verlängerte Waschzeit bei diesem 60 °C-Programm wird eine dem 90 °C-Programm vergleichbare Reinigung erzielt, jedoch mit erheblich geringerem Energieverbrauch.

Kochwäsche 90 °C

Energieintensives Programm für kochfeste Textilien, z.B. aus Baumwolle oder Leinen.

Zum Schutz der Abwasserleitungen wird die heiße Waschlauge vor dem Abpumpen mit ca. 7 Litern kaltem Wasser gemischt und damit abgekühlt.

Buntwäsche 60 °C + Vorwäsche

Für stark verschmutzte, strapazierfähige Textilien, z.B. aus Baumwolle oder Leinen.

Pflegeleicht 30, 40, 60 °C

Für pflegeleichte Textilien, z. B. aus Baumwolle, Leinen, Synthetik oder Mischgewebe.

Fein/Seide 30 °C

Für empfindliche, waschbare Textilien, z.B. aus Seide, Satin, Synthetik oder Mischgewebe (z.B. Gardinen).

Feinwaschgang bei 30 °C für maschinenwaschbare Seide.

Wir empfehlen, die Textilien nicht mit anderen, raueren Textilien zusammen zu waschen.

Für sehr empfindliche Textilien aus Seide kann über die Taste „Schnell“ durch Zeitverkürzung eine noch sanftere Behandlung erzielt werden.

Kein Schleudern zwischen den Spülgängen.

Wolle kalt, 30 °C

Für hand- und maschinenwaschbare Textilien aus Wolle oder mit Wollanteil, z.B. aus Kaschmir, Mohair oder Angora.

Auch geeignet für handwaschbare Seide.

Zusatzprogramme

Spülen

Spülgang mit anschließendem Schleudern zum Spülen von Hand gewaschener Wäsche oder zum Stärken.

Reduzierte Schleuderdrehzahl.

Schleudern

Schleudergang zum Schleudern von Hand gewaschener Wäsche nach Auswahl der gewünschten Drehzahl. Waschlauge oder Spülwasser werden vor dem Schleudern abgepumpt.

Reduzierte Schleuderdrehzahl.

Abpumpen

Abpumpen des Spülwassers nach einem Programm mit der Einstellung „Spülstop“ für schonende Behandlung empfindlicher Wäsche.

Schleuderdrehzahlwähler

Grundstellung

Schleuderdrehzahlwähler zeigt nach oben. Die Textilien werden im Programm „Koch/Buntwäsche“ mit der maximalen Schleuderdrehzahl geschleudert.

Bei den Programmen „Pflegerleicht“, „Fein/Seide“ und „Wolle“ wird automatisch mit einer niedrigeren Drehzahl geschleudert, unabhängig von der Stellung des Drehzahlwählers – schonende Behandlung empfindlicher Wäsche.

Maximale Schleuderdrehzahlen

Umdrehungen pro Minute		Wäscheart / Zusatzprogramme
WFO 2840	WFO 2440	
1400	1200	Koch/Buntwäsche
800	800	Pflegerleicht
600	600	Fein/Seide
800	800	Wolle
1200	800	Spülen
1200	800	Schleudern

Zusatzfunktion

Spülstop

Für empfindliche Textilien und Gardinen. Wäsche bleibt im letzten Spülwasser liegen.

In der „fertig in“-Anzeige erscheint „---“ bei Programmende.

Bevor die Wäsche entnommen werden kann, muss das Programm „Abpumpen“ oder „Schleudern“ durchgeführt werden, dazu ist der Drehzahlwähler auf die gewünschte Drehzahl einzustellen.

Zusatzfunktionen – Tasten

Bügelleicht

Spezieller Schleuderablauf mit anschließendem Auflockern.

Nach dem Schleudern liegt die Wäsche locker in der Trommel – Knittern wird vermindert.

Bei den Programmen „Koch/Buntwäsche“ wird automatisch die maximale Drehzahl auf 800 U/min. reduziert.

Maximale Beladung pro Textilart beachten; die Wäsche unmittelbar nach dem Schleudern entnehmen.

Spülen plus

Ein zusätzlicher Spülgang wird durchgeführt; Waschzeit verlängert sich entsprechend.

Anwendungsempfehlungen:

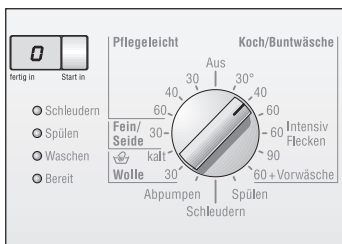
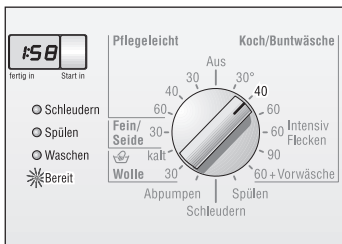
- in Gebieten mit sehr weichem Wasser,
- zur weiteren Verbesserung des Spülergebnisses.

Schnell

Verkürzte Waschzeit – nur 2 Spülgänge. Geeignet für leicht verschmutzte Wäsche.

Empfohlene Beladungsmenge: bis maximal 3 kg.

Anzeige „fertig in/ Start in“ und Taste „Start in“



Anzeige „fertig in“

- Programmwähler auf gewünschtes Programm stellen.

Anzeigelampe „Bereit“ leuchtet.

Voraussichtliche „fertig in“-Zeit (Programmdauer) wird angezeigt, z. B. „1:58“.

- i** Die „fertig in“-Zeit wird in Stunden und Minuten angezeigt, z. B.

1:58 – 1 Stunde und 58 Minuten

0:55 – 55 Minuten.

Die „fertig in“-Zeit wird nach dem Starten des Programms minutenweise heruntergezählt.

Am Programmende steht die Anzeige auf „0“.

- i** Am Programmbeginn erfolgt eine Hochrechnung für die „fertig in“-Zeit unter Annahme einer vollen Beladung und einer Wasserzulauftemperatur von 15 °C. Innerhalb der ersten 10 Minuten wird die tatsächliche Beladung ermittelt.

Während des Programmablaufs kann sich die „fertig in“-Zeit aus nachstehenden Gründen verlängern oder verkürzen.

Zeitverkürzungen erfolgen durch:

- geringe Beladung.

Zeitverlängerungen erfolgen durch:

- zusätzlichen Spülgang, wenn zuviel Schaum in der Wäsche ist,
- mehrfaches Schleudern, wenn die Wäsche schlecht in der Trommel verteilt ist,
- verlängerte Heizzeiten, z. B. bei sehr kaltem Wasser,
- geringe Wasserdrücke,
- stark saugfähige Wäsche.

Anzeige und Taste „Start in“

Vor dem Start eines Programms können Sie bestimmen, um wieviel Stunden die „Start in“-Zeit verzögert werden soll.



- Programmwähler auf gewünschtes Programm stellen.
Anzeigelampe „Bereit“ leuchtet.
Voraussichtliche „fertig in“-Zeit wird angezeigt.
- Taste „Start in“ drücken, in der Anzeige erscheint „1h“ (h=Stunde).
Der Punkt zwischen Ziffer und „h“ blinkt.

Beispiel:



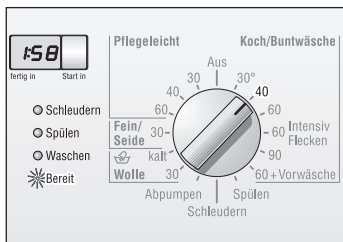
- Taste „Start in“ sooft drücken, bis die gewünschte Stundenzahl angezeigt wird.
- Die „Start in“-Zeit kann stundenweise eingestellt werden.
Zeitverzögerung bis maximal „19h“ möglich.
Sind „19h“ „Start in“-Zeit eingestellt, gelangt man durch nochmaliges Drücken der Taste „Start in“ in den „fertig in“-Modus.

Der Ablauf der „Start in“-Zeit beginnt sofort nach dem Einstellen. Dies wird angezeigt durch den blinkenden Punkt zwischen Ziffer und „h“. Der Punkt blinkt solange, bis die „Start in“-Zeit abgelaufen ist.

- Die „Start in“-Zeit wird stundenweise zurückgezählt.
Nach Ablauf der „Start in“-Zeit wird das Programm automatisch gestartet.
Die Anzeigelampe des jeweiligen Programmabschnittes leuchtet. In der Anzeige erscheint die „fertig in“-Zeit.
- Änderungen der „Start in“-Zeit sind jederzeit möglich, hierzu Taste „Start in“ sooft drücken, bis die neue Stundenzahl erscheint. Die neue „Start in“-Zeit läuft ab, ohne dass das Programm neu gestartet werden muss.

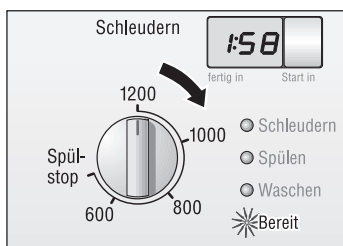
- i** Wird der Programmablauf geändert oder das Programm abgebrochen, wird auch die vorgewählte „Start in“-Zeit abgebrochen. In der Anzeige erscheint die „fertig in“-Zeit des neu gewählten Programms. Die „Start in“-Zeit muss neu gewählt werden.
- i** Wäsche nachlegen während der „Start in“-Zeit jederzeit möglich. Einfüllfenster schließen.

Waschen

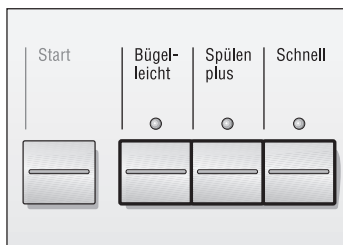


- ❑ Programmwähler auf gewünschtes Programm stellen (siehe auch separate Programmübersicht). Anzeigelampe „Bereit“ leuchtet. „fertig in“-Zeit wird angezeigt.

Beispiel:



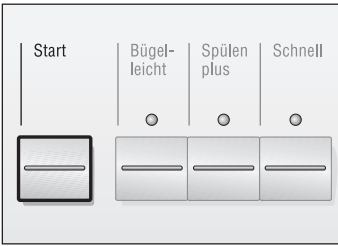
- ❑ Bei Bedarf Schleuderdrehzahl oder „Spülstop“ wählen.



- ❑ Bei Bedarf Taste(n) für Zusatzfunktion(en) drücken.



- ❑ Bei Bedarf „Start in“-Zeit wählen. „Start in“-Zeit läuft sofort ab. Das Programm startet automatisch nach Ablauf der „Start in“-Zeit.



- Taste „Start“ drücken.
Programm startet.

Programmablauf ändern

Wenn Sie irrtümlich ein falsches Programm gewählt haben:

- Programmwähler auf „Aus“ stellen.
- Programmwähler auf neugewähltes Programm stellen.
Anzeigelampe „Bereit“ leuchtet.
- Bei Bedarf mit Taste „Start in“ neue „Start in“-Zeit wählen.
- Ggf. Taste „Start“ drücken.

Programm abbrechen

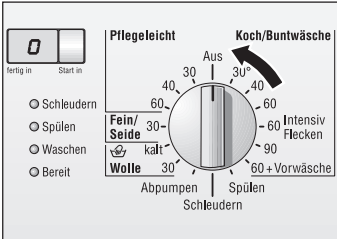
Wenn Sie ein Programm vorzeitig beenden möchten:

- Programmwähler auf „Aus“ stellen.
- Programmwähler auf „Abpumpen“ oder „Schleudern“ stellen.
Anzeigelampe „Bereit“ leuchtet.

Bei „Schleudern“ gewünschte Schleuderdrehzahl wählen (nicht „Spülstop“).

- Taste „Start“ drücken.

Nach Ablauf des Programms



In der Anzeige steht „0“ oder „---“.

- Programmwähler auf „Aus“ stellen und, wenn gewünscht,
- Zusatzprogramm („Abpumpen“, „Schleudern“ oder „Spülen“) wählen.
- Taste „Start“ drücken.
- Nach Ablauf des Zusatzprogramms Programmwähler auf „Aus“ stellen.

Wäsche entnehmen

- Einfüllfenster öffnen.

Wenn das Einfüllfenster sich nicht öffnen lässt: 2 Minuten warten (Sicherheitsfunktion ist aktiv) oder

es ist, wenn Sie „Spülstop“ gewählt hatten, noch Wasser in der Waschmaschine.

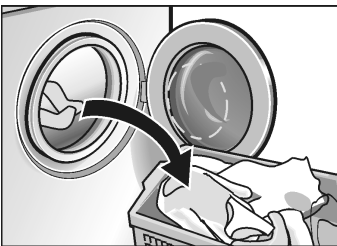
Programm „Abpumpen“ oder „Schleudern“ wählen und Taste „Start“ drücken.

- Wäsche entnehmen.

Achtung

Eventuell vorhandene Fremdkörper (z. B. Münzen, Büroklammern) aus Waschtrommel und Gummidichtung entfernen – **Rostgefahr!**

- Einfüllfenster geöffnet lassen, damit der Waschmaschinen-Innenraum trocknen kann.



Besondere Anwendungen

Einweichen

- Wäsche gleicher Farbe einlegen.
- Einweichmittel nach Angaben des Herstellers in Kammer II einfüllen.
- Programmwähler auf „Buntwäsche 30 °C“ stellen. Anzeigelampe „Bereit“ leuchtet.
- Taste „Start“ drücken. Anzeigelampe „Waschen“ leuchtet, Programm läuft.
- Nach ca. 15 Minuten Programmwähler auf „Aus“ stellen. Die Wäsche liegt jetzt im Wasser.
- Nach gewünschter Einweichzeit ein Programm wählen.
- i** Kein zusätzliches Waschmittel nötig, die Einweich-
lauge wird zum Waschen verwendet.

Stärken

Die Wäsche sollte nicht mit Weichspüler behandelt sein.

- Wäsche einlegen.
- Stärkemenge für ca. 15 Liter Wasser dosieren. Stärkepolver nach Angaben des Herstellers zuerst auflösen.
- Programmwähler auf „Spülen“ stellen.
- Schleuderdrehzahl einstellen (auch „Spülstop“ möglich).
- Taste „Start“ drücken.

Sobald das Wasser einläuft:

- Waschmittelschublade etwas herausziehen und
- Stärkelösung in Kammer I einfüllen.
- Waschmittelschublade schließen.

Wenn „Spülstop“ gewählt wurde, anschließend Programm „Abpumpen“ wählen.

Färben

Nur Färbemittel verwenden, die umweltverträglich und für den Einsatz in Waschmaschinen geeignet sind.

Achtung

Verfärben der Wäsche bei nachfolgenden Waschgängen kann dennoch nicht ganz ausgeschlossen werden.

- Färbemittel nach Angaben des Herstellers anwenden.

Nach dem Färben:

- ½ Messbecher Waschmittel in Kammer II geben.
- Ohne Wäsche in der Trommel das Programm „Kochwäsche 90 °C“ ablaufen lassen.
- Gummidichtung auswischen.

Entfärben

Achtung

Entfärbemittel können schwefel- oder chlorhaltig sein. Dadurch können Bauteile der Waschmaschine rosten. Wäsche nicht in der Waschmaschine entfärben.

Reinigen und Pflegen

⚠ **Stromschlaggefahr!**

Trennen Sie grundsätzlich das Gerät zuerst vom Stromnetz.

Niemals die Waschmaschine mit einem Wasserstrahl reinigen.

⚠ **Explosionsgefahr!**

Niemals Lösungsmittel zum Reinigen verwenden.

Bei Bedarf:

- Etwas Seifenlauge oder ein mildes, nicht scheuerndes Reinigungsmittel verwenden.
- Mit einem weichen Tuch trockenreiben.

Wenn Rostflecken durch liegen gebliebene Metallteile (z.B. Münzen, Büroklammern, Nadeln, Nägel) entstanden sind:

- Chlorfreie Putzmittel benutzen; Angaben des Herstellers beachten. Niemals Stahlwolle verwenden.

Gehäuse und Bedienblende reinigen

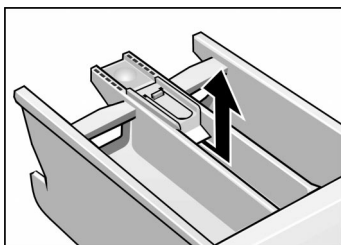
Waschtrommel reinigen

Waschmittel- schublade reinigen

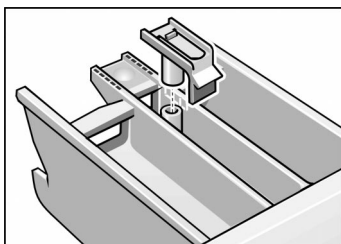


Wenn sich Reste von Wasch- oder Pflegemitteln abgelagert haben:

- Waschmittelschublade bis zum Anschlag herausziehen,
- Einsatz herunterdrücken und
- Waschmittelschublade ganz herausnehmen.



- Einsatz nach oben herausnehmen.
- Waschmittelschublade und Einsatz unter fließendem Wasser reinigen, abtrocknen.



- Einsatz aufsetzen und einrasten.
- Waschmittelschublade einschieben.

Laugenpumpe reinigen

Waschlauge ablassen

Wenn die Waschlauge nicht vollständig abgepumpt wird. Fremdkörper blockieren die Laugenpumpe oder stark fusselnde Wäsche wurde gewaschen.

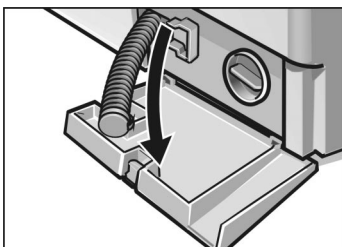
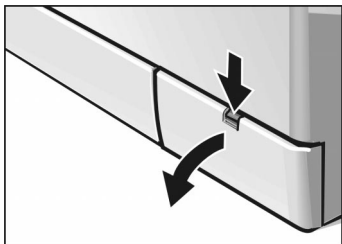
(bis zu 20 Liter, geeignetes Gefäß bereitstellen)

⚠ Verbrühungsgefahr!

Heiße Waschlauge zuvor abkühlen lassen.
Kinder und Haustiere fernhalten.

Programmwähler auf „Aus“ stellen.

Serviceklappe öffnen.

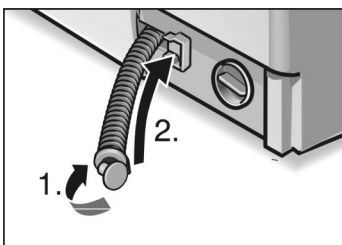


Entleerungsschlauch aus der Halterung nehmen und aus dem Gehäuse ziehen.

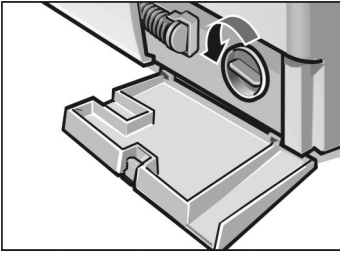
Serviceklappe abnehmen.



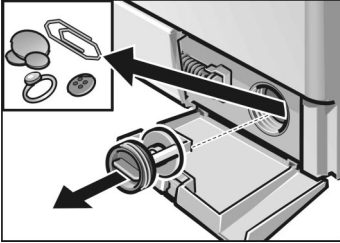
Verschluss-Kappe abziehen und Waschlauge in bereitstehendes Gefäß abfließen lassen.



Verschluss-Kappe aufdrücken (1.) und Entleerungsschlauch in die Halterung einsetzen (2.).



- ❑ Pumpendeckel vorsichtig abschrauben.
Es tritt noch etwas Restwasser aus.
- ❑ Innenraum von Fremdkörpern/Fusseln befreien und reinigen. Flügelrad der Laugenpumpe muss sich drehen lassen.
Gewinde des Pumpendeckels und Pumpengehäuse von Laugenresten und Fusseln reinigen.

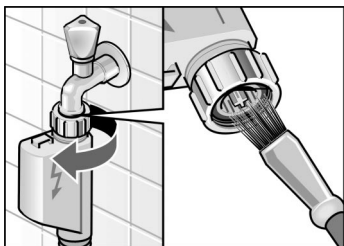


- ❑ Pumpendeckel einsetzen und festschrauben.
- ❑ Serviceklappe einsetzen und schließen.

Um zu verhindern, dass beim nächsten Waschen Waschmittel ungenutzt in den Ablauf fließt:

- ❑ 1 Liter Wasser in Kammer II gießen.
- ❑ Programm „Abpumpen“ wählen.

Sieb im Wasserzulauf reinigen



Wenn kein oder nicht genügend Wasser in die Waschmaschine einläuft. Anzeigelampe „Spülen“ blinkt.

Zunächst Wasserdruck im Zulaufschlauch abbauen:

- Wasserhahn schließen.
- Programmwähler auf beliebiges Programm (außer „Schleudern“/„Abpumpen“) stellen.
- Taste „Start“ drücken, Programm ca. 40 Sekunden laufen lassen.
- Programmwähler auf „Aus“ stellen.
- Schlauch vom Wasserhahn abnehmen.
- Sieb mit einer kleinen Bürste oder einem Pinsel reinigen.
- Schlauch anschließen.
- Wasserhahn öffnen.
- Prüfen, ob am Schlauchende Wasser austritt. Wenn noch Wasser austritt, richtigen Sitz des Siebes prüfen.

Waschmaschine entkalken

Achtung

Entkalkungsmittel enthalten Säuren, die Bauteile der Waschmaschine angreifen und Wäsche verfärben können.

Bei richtiger Waschmitteldosierung brauchen Sie die Waschmaschine nicht zu entkalken.

Ist eine Entkalkung dennoch nötig, bitte nach den Angaben des Entkalkungsmittel-Herstellers vorgehen.

Hilfe bei kleinen Störungen

⚠ **Stromschlaggefahr!**

Reparaturen nur vom Kundendienst oder von autorisierten Fachkräften durchführen lassen.

Im Reparaturfall oder wenn Sie eine Störung mit Hilfe der folgenden Tabelle nicht selbst beheben können

- Programmwähler auf „Aus“ stellen.
- Waschmaschine vom Strom-Netz trennen.
- Wasserhahn zudrehen.
- Kundendienst rufen, siehe Seite 39.

Störung	Ursache	Abhilfe
Einfüllfenster lässt sich nicht öffnen.	„Spülstop“ gewählt.	„Abpumpen“ oder „Schleudern“ wählen.
	Sicherheitsfunktion aktiv.	2 Minuten warten.
Waschmittelreste in der Waschmittelschublade.	Feuchtes oder verklumptes Waschmittel.	Waschmittelschublade reinigen und trocknen, siehe Seite 30. Bei Flüssigwaschmittel Dosierhilfe benutzen.
	Anzeigelampen leuchten nicht.	Sicherung in der Wohnung ausgelöst.
Stromausfall.		Eingestelltes Programm läuft weiter, wenn Strom wieder da ist. Soll die Wäsche entnommen werden, wie unter „Laugenpumpe reinigen“ vorgehen, siehe ab Seite 31.
	Stecker lose oder nicht eingesteckt.	

Störung	Ursache	Abhilfe
Programm läuft nicht an. Anzeigelampe „Waschen“ blinkt.	Einfüllfenster nicht geschlossen.	Prüfen, ob Wäschestück eingeklemmt. Einfüllfenster schließen (klickt hörbar).
Programm läuft nicht an.	Taste „Start“ nicht gedrückt.	Taste „Start“ drücken.
Wasser läuft nicht ein oder Waschmittel wird nicht eingespült. Anzeigelampe „Spülen“ blinkt.	Wasserhahn nicht geöffnet. Zulaufschlauch geknickt oder eingeklemmt.	Wasserhahn öffnen.
Waschmittel aus Kammer I wird nicht eingespült.	Sieb im Wasserzulauf verstopft.	Sieb reinigen, siehe ab Seite 33.
Waschmittel aus Kammer I wird nicht eingespült.	Programm ohne Vorwäsche gewählt.	„Buntwäsche 60 °C mit Vorwäsche“ wählen.
Wasser in der Trommel nicht sichtbar.	Kein Fehler. Das Wasser ist unterhalb des sichtbaren Bereiches.	
Waschlauge wird nicht vollständig abgepumpt. Anzeigelampe „Schleudern“ blinkt.	Fremdkörper blockieren die Laugenpumpe. Stark flusende Wäsche wurde gewaschen. Abflussrohr oder Ablaufschlauch verstopft.	Laugenpumpe reinigen, siehe ab Seite 31. Abflussrohr und/oder Ablaufschlauch reinigen.
Wasser läuft unter dem Gerät hervor.	Verschraubung des Zulaufschlauches undicht. Ablaufschlauch undicht.	Verschraubung festziehen. Ablaufschlauch ersetzen.
Schaum tritt aus der Waschmittelschublade aus.	Zu viel Waschmittel.	1 Esslöffel Weichspüler mit ½ Liter Wasser vermischen und in Kammer II der Waschmittelschublade geben. Waschmitteldosierung beim nächsten Waschgang verringern.
Die Wäsche wurde nicht richtig geschleudert.	Große Wäschestücke haben sich zusammengerollt und nicht gleichmäßig in der Trommel verteilt. Aus Sicherheitsgründen wurde das hoctourige Endschleudern automatisch verhindert.	Immer große und kleine Teile in die Waschtrommel geben (siehe auch Unwuchtkontrollsystem).

Störung	Ursache	Abhilfe
Schleuderesultat nicht zufriedenstellend.	Taste „Bügelleicht“ gedrückt – maximale Schleuderdrehzahl 800 U/Min. Programm „Spülen“ oder „Schleudern“ gewählt – maximale Schleuderdrehzahl siehe Seite 19.	
Mehrmaliges Anschleudern.	Kein Fehler. Unwuchtkontrollsystem versucht, Unwucht durch mehrmaliges Anschleudern auszugleichen.	
Programmablauf länger als üblich.	Kein Fehler. Unwuchtkontrollsystem versucht, Unwucht durch mehrmaliges Verteilen der Wäsche auszugleichen.	Große und kleine Wäschestücke gemeinsam waschen, um die Unwucht zu verringern.
	Schaumerkennung hat zusätzlichen Spülgang zugeschaltet, um den Schaum abzubauen.	Waschmitteldosierung beim nächsten Waschen anpassen.
Waschergebnis nicht zufriedenstellend.	Verschmutzung ist größer als angenommen. Waschmittel war unterdosiert.	Geeignetes Programm wählen. Waschmittel nach Angaben des Herstellers dosieren.
Waschmittelrückstände auf der Wäsche.	Manche phosphatfreie Waschmittel enthalten wasserunlösliche Rückstände, die sich als helle Flecken auf der Wäsche zeigen können.	Sofort „Spülen“ wählen oder Wäsche nach dem Trocknen ausbürsten.
Graue Rückstände auf der Wäsche.	Verschmutzung durch Salben, Fette oder Öle.	Beim nächsten Waschen maximale Waschmitteldosierung und maximal zulässige Temperatur wählen.
Anzeige „0:00“, Gerät wäscht noch (Anzeigelampe „Waschen“ leuchtet)	Kein Fehler. Zusatzfunktionen wurden nach Programmstart gewählt, die Korrektur der „fertig in“-Zeit erfolgt im nächsten Programmabschnitt „Spülen“	
Veränderungen der „fertig in“-Zeit während des Programmablaufs	Kein Fehler. Siehe hierzu auch Erläuterungen unter: „Anzeige „fertig in / Start in“ und Taste „Start in“, Seite 21.	
„fertig in“-Zeitverkürzung	Kein Fehler. Bei kleinen Wäschemengen kann sich je nach Waschprogramm eine Zeitverkürzung von ca. 20 Minuten ergeben.	

Störung	Ursache	Abhilfe
„fertig in“- Zeitverlängerung	Bei zuviel Schaum hat die Schaumerkennung einen zusätzlichen Spülgang und ein zusätzliches Schleudern zugeschaltet, um das Spülergebnis abzusichern.	Waschmitteldosierung beim nächsten Waschgang verringern.
	Bei starken Unwuchten beim Schleudern kann eine Zeitverlängerung von ca. 10 Minuten durch mehrmaliges Verteilen der Wäsche auftreten.	Große und kleine Wäschestücke gemeinsam waschen, um die Unwucht zu verringern.
	Muss sehr kaltes Wasser aufgeheizt werden, kann sich eine Zeitverlängerung von ca. 20 Minuten ergeben.	

Verbrauchswerte

Normal-Programm (ohne Zusatzfunktionen)	Beladung	Verbrauchswerte **		
		Strom	Wasser	Dauer
Buntwäsche 40 °C	5,0 kg *	0,5 kWh	49 l	1:58 h
	2,0 kg	0,3 kWh	32 l	1:10 h
Buntwäsche 60 °C	5,0 kg	0,95kWh	49 l	1:58 h
	2,0 kg	0,5 kWh	32 l	1:10 h
Buntwäsche 60 °C Intensiv/Flecken	5,0 kg *	0,95kWh	45 l	1:58 h
Kochwäsche 90 °C (heiße Waschlaug e wird vor dem Abpumpen mit ca. 7 Litern kaltem Wasser gemischt)	5,0 kg	1,9 kWh	56 l	1:58 h
	2,0 kg	1,2 kWh	39 l	1:25 h
Pflegeleicht 40 °C	2,5 kg *	0,4 kWh	50 l	1:15 h
Fein/Seide 30 °C	2,0 kg	0,3 kWh	50 l	0:45 h
Wolle 30 °C	2,0 kg *	0,3 kWh	35 l	0:50 h

* Prüfprogramme nach EN 60456: 1999 und IEC 60456 Ed.3 1998: 02

** Die Verbrauchswerte weichen je nach Wasserdruck, -härte, -einlauftemperatur, Raumtemperatur, Wäscheart und -menge, verwendetem Waschmittel, Schwankungen in der Netzspannung und gewählten Zusatzfunktionen von den angegebenen Werten ab.

Kundendienst

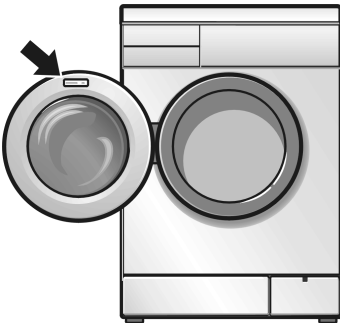
Bevor Sie den Kundendienst rufen, prüfen Sie bitte, ob Sie die Störung nicht selbst beheben können (siehe ab Seite 34).

In Beratungsfällen entstehen Ihnen, auch während der Garantiezeit, Kosten für einen Technikereinsatz.

Den für Sie nächstgelegenen Kundendienst können Sie aus dem beiliegenden Verzeichnis entnehmen. Geben Sie bitte dem Kundendienst die Erzeugnisnummer (E-Nr.) und die Fertigungsnummer (FD) des Gerätes an.

Sie finden diese Angaben auf dem Typenschild im Rahmen des geöffneten Einfüllfensters und im dick umrandeten Feld des Geräteschildes auf der Rückseite des Gerätes.

Typenschild



E-Nr. _____	FD _____
-------------	----------

Erzeugnisnummer

Fertigungsnummer

Notieren Sie hier die Nummern Ihres Gerätes.

Bitte helfen Sie durch Nennung der Erzeugnisnummer und der Fertigungsnummer mit, unnötige Anfahrten zu vermeiden. Sie sparen damit verbundene Mehrkosten.

Aufstellen, Anschließen und Transportieren

Sicherheitshinweise

⚠ Verletzungsgefahr!

Die Waschmaschine hat ein hohes Gewicht. Vorsicht beim Anheben.

Achtung

Eingefrorene Schläuche können reißen/platzen. Waschmaschine nicht in frostgefährdeten Bereichen und/oder im Freien aufstellen.

Waschmaschine kann beschädigt werden. Nicht an vorstehenden Bauteilen (z.B. Einfüllfenster) anheben.

Zusätzlich zu den hier aufgeführten Hinweisen können besondere Vorschriften des zuständigen Wasser- und Elektrizitätswerkes gelten.

In Zweifelsfällen vom Fachmann anschließen lassen.

An der Maschinenrückseite:

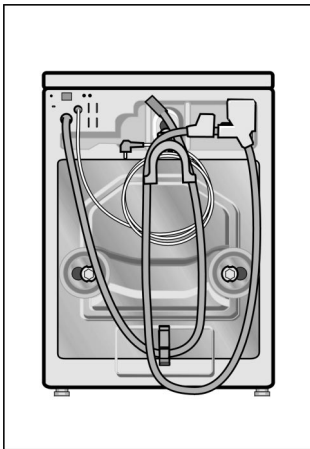
- Wasserablaufschlauch,
- Wasserzulaufschlauch,
- Krümmer zum Anbringen des Ablaufschlauchs z.B. am Waschbecken,
- Stromkabel mit Netzstecker.

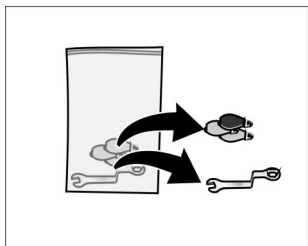
Feuchtigkeit in der Wäschetrommel ist bedingt durch die Endkontrolle, die jede Waschmaschine durchläuft, bevor sie das Werk verlässt.

Je nach Anschluss-Situation wird zusätzlich benötigt:

- 1 Schlauchschelle Ø 24–40 mm (Fachhandel), zum Anschluss an einen Siphon.

Lieferumfang





Im Beutel:

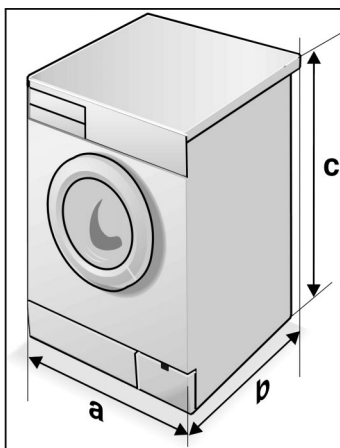
- Schraubenschlüssel,
- Abdeckungen für Öffnungen nach dem Entfernen der Transportsicherungen.

Nützliches Werkzeug

Folgende Werkzeuge sind hilfreich:

- Ringschlüssel SW 13 zum Entfernen der Transportsicherung,
- Wasserwaage zum Ausrichten.

Abmessungen



a = 600 mm

b = 590 mm

c = 852 mm

Gewicht ca. 69 kg

Aufstellfläche

Standsicherheit ist wichtig, damit die Waschmaschine beim Schleudern nicht „wandert“.

Aufstellfläche muss fest und eben sein. Nicht geeignet sind weiche Bodenbeläge, z.B. Teppichböden oder Böden mit Schaumstoffrücken.

Wenn die Waschmaschine auf einer Holzbalkendecke aufgestellt werden soll:

- Waschmaschine möglichst in einer Ecke aufstellen.
- Wasserbeständige Holzplatte (min. 30 mm dick) auf dem Fußboden festschrauben.
- Gerätefüße der Waschmaschine mit Haltetaschen* befestigen.

Wenn die Waschmaschine auf einem Sockel aufgestellt werden soll:

- Gerätefüße der Waschmaschine mit Haltetaschen* befestigen.

* Haltetaschen (Bausatz) sind beim Fachhändler oder beim Kundendienst erhältlich, Bestell-Nr. WMZ 2200.

Unterbau oder Einbau des Gerätes

Unterbau oder Einbau vor dem Anschluss an die Stromversorgung vornehmen.

Das Gerät kann in eine Küchenzeile unter- oder eingebaut werden. Hierzu ist eine Nischenbreite von 60 cm erforderlich.

- Waschmaschine nur unter einer durchgehenden, mit den Nachbarschränken fest verbundenen Arbeitsplatte aufstellen.

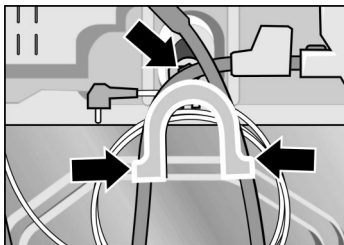
Achtung

Bei Unterbau aus Sicherheitsgründen anstelle der Geräte-Abdeckplatte eine Blechabdeckung* vom Fachmann montieren lassen.

* Blechabdeckung (Bausatz) ist beim Fachhändler oder im Kundendienst erhältlich, Bestell-Nr. WMZ 2340.

Transportsicherungen entfernen

Vor dem Entfernen der Transportsicherungen



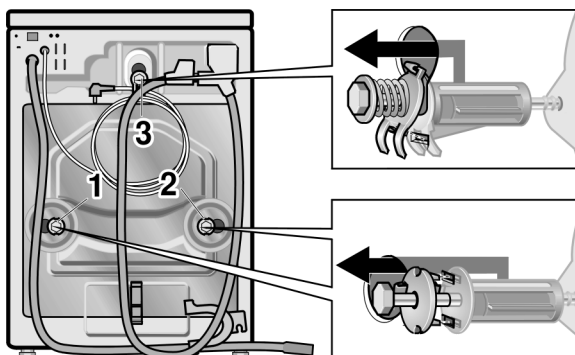
Transportsicherungen entfernen

Achtung

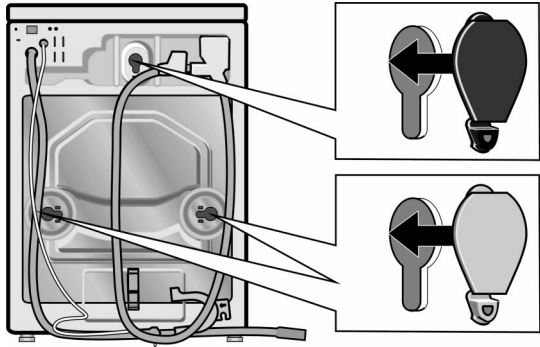
Vor dem ersten Gebrauch unbedingt Transportsicherungen vollständig entfernen.

- Schläuche aus den Halterungen nehmen.
- Krümmer aushängen.

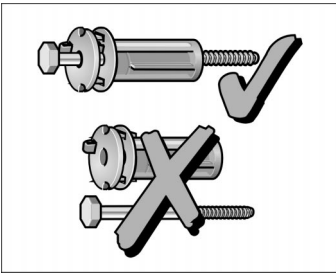
- Schrauben **1**, **2** und **3** mit Schlüssel SW 13 lösen, bis sie in den Buchsen frei beweglich sind.
- Transportsicherungen **1** und **2** komplett (jeweils Schraube zusammen mit Scheibe und Buchse) entfernen.
- Transportsicherung **3** komplett (Schraube zusammen mit Feder, Scheibe und Buchse) entfernen, dabei mit einer Hand durch das geöffnete Einfüllfenster fassen und die Waschtrommel etwas nach vorne ziehen.



- Abdeckungen einsetzen.



Transportsicherungen aufbewahren

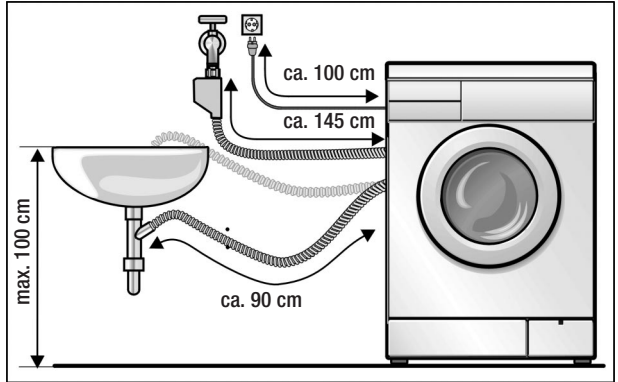


Transportsicherungen unbedingt für einen späteren Transport (z. B. Umzug) aufbewahren.

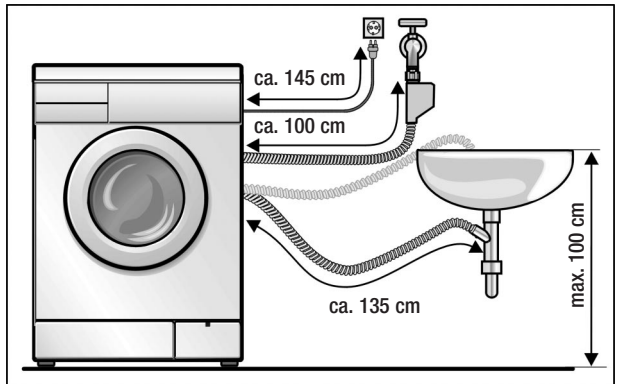
- Transportsicherungen **1** und **2** komplett (jeweils Schraube zusammengesteckt mit Scheibe und Buchse) aufbewahren.

Schlauch- und Kabellängen

Linksseitiger Anschluss



Rechtsseitiger Anschluss



Aqua-Stop-Verlängerungsschlauch

Beim Fachhändler als Bausatz erhältlich:

- Anschluss-Garnitur mit Kunststoff-Schlauch (ca. 2,50 m), Bestell-Nr. WMZ 2380.

Wasseranschluss

Wasserzulauf

⚠ Stromschlaggefahr!

Aqua-Stop-Sicherheitseinrichtung nicht in Wasser tauchen (enthält elektrisches Ventil).

Achtung

Waschmaschine nur mit kaltem Trinkwasser betreiben. Nicht an Mischbatterie eines drucklosen Heißwasseraufbereiteters anschließen.

In Zweifelsfällen vom Fachmann anschließen lassen.

Wasserzulaufschlauch nicht

- knicken oder quetschen,
- verändern oder durchschneiden (Festigkeit ist nicht mehr gewährleistet).

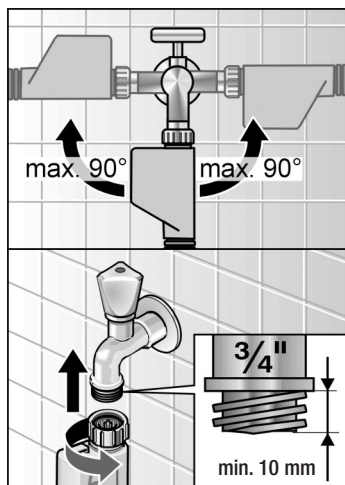
Wasserdruck im Leitungsnetz beachten:

- Der Wasserdruck soll im Bereich von 1 ... 10 bar liegen (bei aufgedrehtem Wasserhahn fließen mindestens 8 Liter/Minute).
- Bei höherem Wasserdruck Druckminderventil einbauen.

- Wasserzulaufschlauch am Wasserhahn anschließen.

Nach dem Anschließen:

- Wasserhahn ganz öffnen.
- Dichtheit der Anschluss-Stellen prüfen.



Wasserablauf

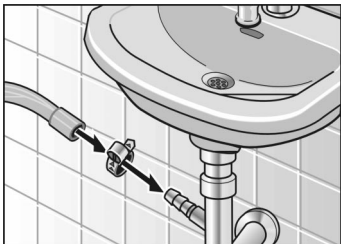
Achtung

Ablaufschlauch nicht knicken oder in die Länge ziehen.

Höhenunterschied zwischen Aufstellfläche und Abfluss: höchstens 100 cm.

Ablauf in einen Siphon:

- Anschluss-Stelle mit Schlauchschelle, \varnothing 24–40 mm (Fachhandel) sichern.

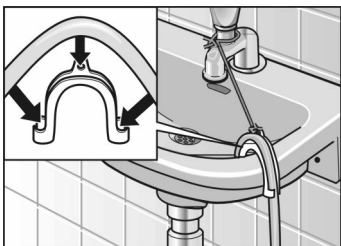


Ablauf in ein Waschbecken:

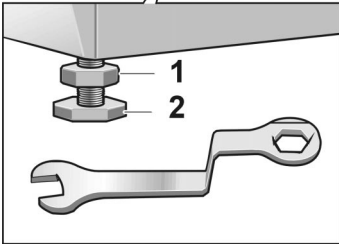
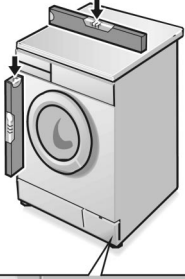
Achtung

Verschluss-Stöpsel darf den Abfluss des Waschbeckens nicht verschließen.

- Ablaufschlauch gegen Herausrutschen sichern.
- Beim Abpumpen prüfen, ob das Wasser schnell genug abläuft.



Ausrichten



Alle vier Gerätefüße müssen fest auf dem Boden stehen. Die Waschmaschine darf nicht wackeln.

Waschmaschine mit Hilfe der vier verstellbaren Gerätefüße und einer Wasserwaage ausrichten:

- Kontermutter **1** mit Schraubenschlüssel lösen.
- Höhe durch Drehen des Gerätefußes **2** verändern.
- Kontermutter **1** gegen das Gehäuse festziehen.

Elektrischer Anschluss

Achtung

Anschluss der Waschmaschine nur an Wechselstrom über vorschriftsmäßig installierte Schutzkontakt-Steckdose.

Netzspannung und Spannungsangabe an der Waschmaschine (Geräteschild) müssen übereinstimmen.

Anschlusswert sowie erforderliche Sicherung sind auf dem Geräteschild angegeben.

Sicherstellen, dass:

- Netzstecker und Steckdose zusammenpassen,
- der Leitungsquerschnitt ausreicht,
- das Erdungssystem vorschriftsmäßig installiert ist.

Netzleitungswechsel (wenn nötig) nur durch Elektrofachkraft.

Ersatz-Netzleitung beim Kundendienst erhältlich.

Keine Mehrfachstecker/-kupplungen und Verlängerungskabel verwenden.

Wird ein Fehlerstrom-Schutzschalter verwendet, nur einen Typ mit diesem Zeichen einsetzen: .

Nur dieses Zeichen garantiert die Erfüllung der heute gültigen Vorschriften.

Netzstecker nicht mit feuchten Händen einstecken/ aus der Steckdose ziehen.

Netzstecker nur am Stecker, nicht am Kabel aus der Steckdose ziehen.

Transportieren, z.B. bei Umzug

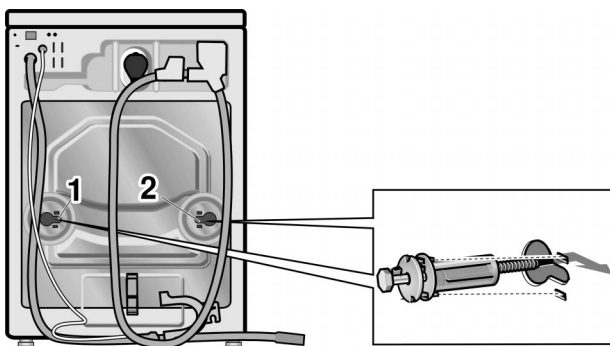
Transportsicherungen vorbereiten und einbauen

Bevor Sie die Waschmaschine transportieren

- Wasserhahn schließen,
- Wasserdruck im Zulaufschlauch abbauen (siehe Seite 33),
- restliche Waschlauge ablassen (siehe Seite 31),
- Waschmaschine vom Stromnetz trennen,
- Schläuche abmontieren,
- untere zwei Transportsicherungen einbauen.

Nach dem Transport und dem sachgemäßen Aufstellen und Anschließen zuerst das Zusatzprogramm „Abpumpen“ laufen lassen, bevor das erste Waschprogramm gestartet wird.

- Die zwei unteren Abdeckungen abnehmen.
- Transportsicherung vorbereiten:
Schraube so weit aus der Buchse ziehen, bis Schraubenende bündig mit dem Buchsenende ist.
- Transportsicherungen **1** und **2** einsetzen und Schrauben festziehen. Nase der Scheibe muss in Nut der Gehäuserückwand greifen.



Aqua-Stop- Garantie

Zusätzlich zu Gewährleistungsansprüchen gegen den Verkäufer aus dem Kaufvertrag und zusätzlich zu unserer Gerätegarantie leisten wir Ersatz zu folgenden Bedingungen:

- 1.** Sollte durch einen Fehler unseres Aqua-Stop-Systems ein Wasserschaden verursacht werden, so ersetzen wir Schäden privater Gebraucher.
- 2.** Diese Haftungsgarantie gilt für die Lebensdauer des Gerätes.
- 3.** Voraussetzung des Garantieanspruchs ist, dass das Gerät mit Aqua-Stop fachgerecht entsprechend unserer Anleitung aufgestellt und angeschlossen ist; sie schließt auch die fachgerechte Aqua-Stop-Verlängerung (Originalzubehör) mit ein. Unsere Garantie erstreckt sich nicht auf defekte Zuleitungen oder Armaturen bis zum Aqua-Stop-Anschluss am Wasserhahn.
- 4.** Geräte mit Aqua-Stop brauchen Sie grundsätzlich während des Betriebs nicht zu beaufsichtigen bzw. danach durch Schließen des Wasserhahns zu sichern. Lediglich für den Fall einer längeren Abwesenheit von Ihrer Wohnung, z.B. bei einem mehrwöchigem Urlaub, ist der Wasserhahn zu schließen.

Bosch Info-Team:

DE ☎ 01 80 / 5 30 40 50

AT ☎ 06 60 / 59 95

**Unsere Service-Shops sind ganz in Ihrer Nähe.
Erfragen Sie Adressen und Telefonnummer
über unser Service-Telefon.
(€ 0,12/Min. DTAG)**

Internet:

<http://www.bosch-hausgeraete.de>