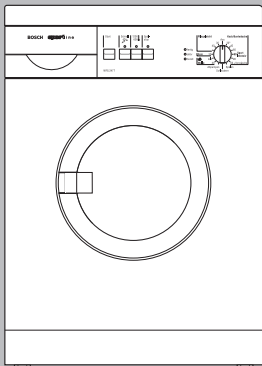


sportline
WFG 247T



de Gebrauchs- und
Aufstelanleitung

BOSCH



Bosch Info-Team:
DE Tel. 01 80/5 30 40 50
(DEM 0,24/Min. DTAG)

Internet:
[http://www.
bosch-hausgeraete.de](http://www.bosch-hausgeraete.de)

Inhaltsverzeichnis

Gebrauchsanleitung

Hinweise zur Entsorgung	3
Umweltschutz/Sparhinweise	4
Allgemeine Sicherheitshinweise	5
Das ist Ihre Waschmaschine	6
Vor dem ersten Waschen	8
Wäsche vorbereiten, sortieren und einlegen	9
Wasch- und Pflegemittel	14
Programme und Funktionen	16
Waschen	19
Nach Ablauf des Programms	21
Besondere Anwendungen	22
Reinigen und Pflegen	23
Hilfe bei kleinen Störungen	28
Kundendienst	31
Verbrauchswerte	32
Aufstellen, Anschließen und Transportieren	33

Aufstellanleitung

Lesen Sie diese Gebrauchsanleitung und alle anderen der Waschmaschine beigegebenen Informationen, und handeln Sie danach.

Bewahren Sie alle Unterlagen für späteren Gebrauch oder für Nachbesitzer auf.

Hinweise zur Entsorgung

Entsorgen der Verpackung

Ihr neues Gerät wurde auf dem Weg zu Ihnen durch die Verpackung geschützt. Alle eingesetzten Materialien sind umweltverträglich und wieder verwertbar. Bitte helfen Sie mit, und entsorgen Sie die Verpackung umweltgerecht.

Über aktuelle Entsorgungswege informieren Sie sich bitte bei Ihrem Fachhändler oder bei Ihrer Gemeindeverwaltung.

⚠ Erstickungsgefahr!

Verpackung und deren Teile nicht Kindern überlassen. Erstickungsgefahr durch Faltkartons und Folien.

Entsorgen des Altgerätes

Altgeräte sind kein wertloser Abfall! Durch umweltgerechte Entsorgung können wertvolle Rohstoffe wiedergewonnen werden.

⚠ Lebensgefahr!

Bei ausgedienten Geräten Netzstecker ziehen. Netzkabel durchtrennen und mit dem Stecker entfernen.

Schloss des Einfüllfensters zerstören. Sie verhindern dadurch, dass sich Kinder einsperren und in Lebensgefahr kommen.

Umweltschutz/Sparhinweise

Durch sparsamen Verbrauch von Energie, Wasser und Waschmittel schont Ihr Gerät unsere Umwelt und nicht zuletzt auch Ihre Haushaltskasse. Verbrauchswerte Ihres Gerätes finden Sie auf Seite 32.

Um sparsam und umweltfreundlich zu waschen:

- Maximale Beladung nicht überschreiten.

Koch- und Buntwäsche	5,0 kg
Pflegeleicht	2,5 kg
Feinwäsche und Wolle	2,0 kg

Bei kleineren Wäschemengen reduziert die Mengenautomatik den Wasser- und Energieverbrauch.

- Statt Kochwäsche 90 °C das Programm Sport/Intensiv 60 °C wählen. Durch die verlängerte Waschzeit bei diesem 60 °C-Programm wird eine dem 90°C-Programm vergleichbare Reinigung erzielt, jedoch mit erheblich geringerem Energieverbrauch.
- Bei leicht bis normal verschmutzter Wäsche auf das Programm mit Vorwäsche verzichten.
- Waschmittel entsprechend Verschmutzungsgrad, Wäschemenge und Wasserhärte dosieren und Hinweise des Herstellers beachten.

Allgemeine Sicherheitshinweise

Ihre Waschmaschine ist bestimmt

- zum Gebrauch nur im Haushalt
- zum Waschen von maschinenwaschbaren Textilien in Waschlauge
- zum Betrieb mit kaltem Trinkwasser und handelsüblichen Wasch- und Pflegemitteln, die für den Einsatz in Waschmaschinen geeignet sind.

Lassen Sie Kinder bei der Waschmaschine nicht unbeaufsichtigt.

Halten Sie Haustiere von der Waschmaschine fern.

Berühren Sie beim Waschen mit hohen Temperaturen nicht das Einfüllfenster.

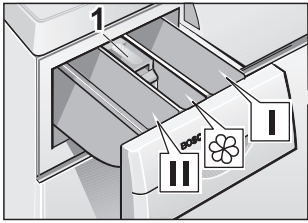
Netzstecker nicht mit feuchten Händen einstecken/ aus der Steckdose ziehen.

Netzstecker nur am Steckergriff aus der Steckdose ziehen.

Vorsicht beim Abpumpen von heißer Waschlauge.

Steigen Sie nicht auf die Waschmaschine und lehnen Sie sich nicht auf das geöffnete Einfüllfenster.

Das ist Ihre Waschmaschine



Wasch-/Pflegemittel einfüllen

Kammer I:

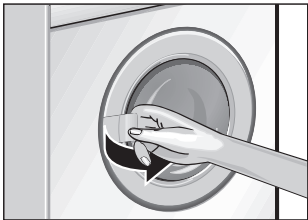
Waschmittel für Vorwäsche oder Stärke

Kammer II:

Waschmittel für Hauptwäsche, Einweichmittel, Enthärter, Bleichmittel und Fleckensalz.

Kammer :

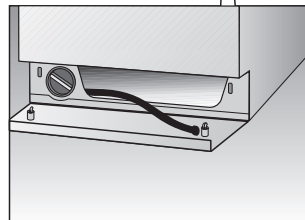
Pflegemittel, z. B. Weich- oder Formspüler (höchstens bis Unterkante des Einsatzes **1** füllen).



Einfüllfenster öffnen ...



und schließen



Waschlauge ablassen, falls notwendig

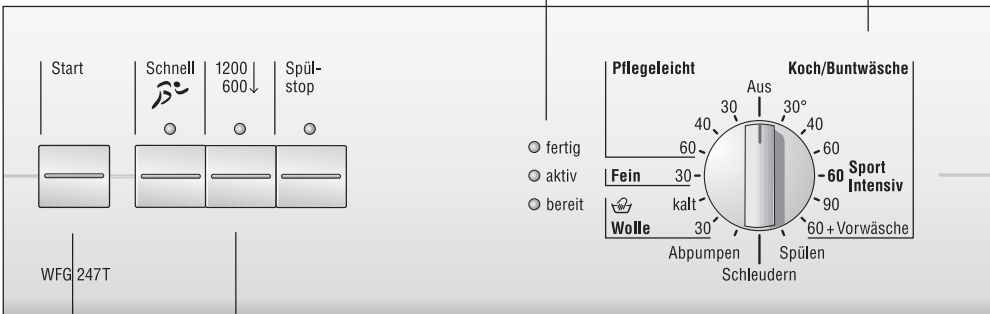
Bedienfeld

1. Programm wählen

Schaltet Waschmaschine Ein/Aus.
Drehen in beide Richtungen möglich.
Der Programmwähler dreht sich nicht, während das Programm abläuft – der Programmablauf wird elektronisch gesteuert.

2. Anzeigelampen leuchten

„fertig“, wenn Programm abgelaufen.
„aktiv“, wenn „Start“ gedrückt.
„bereit“, wenn Programm gewählt.
Anzeigelampen blinken: Betriebsstörung.



3. Tasten für Zusatzfunktionen drücken

(wenn gewünscht, zusätzlich zum Programm)

„Schnell“: verkürzte Programmdauer.
„1200/600“: reduziert die Schleuderdrehzahl.
„Spülstop“: Wäsche bleibt im letzten Spülwasser liegen.

Anzeigelampen der Tasten leuchten, wenn die Zusatzfunktionen aktiv sind.

Zusatzfunktionen ausschalten: Tasten erneut drücken.

4. Taste „Start“ drücken

Waschvorgang startet (Programm muss vorgewählt sein).

Vor dem ersten Waschen

Achtung

Waschmaschine muss sachgemäß aufgestellt und angeschlossen sein, siehe ab Seite 33.

Vor Verlassen des Werks wurde Ihr Gerät geprüft. Um mögliche Prüfwasserreste zu entfernen, das erste Mal ohne Wäsche waschen.

- Keine Wäsche einfüllen.
- Wasserhahn öffnen.
- Waschmittelschublade bis zum Anschlag herausziehen.
- Ca. 1 Liter Wasser in die Kammer **II** der Waschmittelschublade gießen.
- ½ Messbecher Waschmittel in Kammer **II** einfüllen. Kein Woll- oder Feinwaschmittel verwenden (Schaumbildung).
- Waschmittelschublade schließen.
- Programmwähler auf „Kochwäsche 90 °C“ stellen. Anzeigelampe „bereit“ leuchtet.
- Taste „Start“ drücken. Anzeigelampe „aktiv“ leuchtet.

Wenn Anzeigelampe „fertig“ leuchtet:

- Programmwähler auf „Aus“ stellen.

Wäsche vorbereiten, sortieren und einlegen

Wäsche vorbereiten



Achtung

Fremdkörper (z. B. Münzen, Büroklammern, Nadeln, Nägel) können Wäschestücke oder Bauteile der Waschmaschine (z. B. Waschtrommel) beschädigen.

- Taschen der Wäschestücke leeren.
- Sand aus Taschen und Umschlägen ausbürsten.
- Reißverschlüsse schließen, Bezüge zuknöpfen.
- Gardinenröllchen entfernen oder in Netz/Beutel einbinden.
- In einem Netz/Kissenbezug waschen:
 - empfindliche Wäsche, z. B. Feinstrumpfhosen, Gardinen,
 - kleine Wäschestücke, z. B. Söckchen oder Taschentücher,
 - Bügel-BHs (Bügel können sich beim Waschen lösen und Schäden verursachen).
- Bei Hosen, Strickwaren und gewirkten Textilien, z. B. Trikotwäsche, T-Shirts oder Sweatshirts, die Innenseite nach außen wenden.

Wäsche sortieren

Nach Farbe und Verschmutzungsgrad



Achtung

Wäsche kann verfärben. Neue bunte Wäsche nicht mit anderer Wäsche zusammen waschen.

Weißer Wäsche kann grau werden. Weiße und farbige Wäsche getrennt waschen.

Verschmutzungsgrade

leicht verschmutzt

Keine Verschmutzungen und Flecken erkennbar. Wäsche hat evtl. Körpergeruch angenommen.

- Leichte Sommer- und Sportbekleidung wenige Stunden getragen.
- T-Shirts, Hemden, Blusen bis zu einem Tag getragen.
- Bettwäsche, Gästehandtücher einen Tag benutzt.

normal verschmutzt

Verschmutzungen sichtbar und/oder wenige leichte Flecken erkennbar.

- T-Shirts, Hemden, Blusen durchgeschwitzt oder mehrfach getragen.
- Unterhosen, Slips einen Tag getragen.
- Geschirrtücher, Handtücher, Bettwäsche bis zu einer Woche benutzt.
- Gardinen (ohne Nikotinverschmutzungen) bis zu 1/2 Jahr in Gebrauch.

stark verschmutzt

Verschmutzungen und/oder Flecken erkennbar.

- Küchenhandtücher bis zu einer Woche benutzt.
- Stoffservietten.
- Babylätzchen.
- Kinderoberbekleidung oder Fußballtrikot und -hose mit Gras oder Erde verschmutzt.
- Berufskleidung wie Schlosseranzug, Bäcker- und Metzgerkleidung.

typische Flecken

- Hautfett, Speiseöle/-fette, Soßen, Mineralöl, Wachse (fett-/öhlhaltig).
- Tee, Kaffee, Rotwein, Obst, Gemüse (bleichbar).
- Blut, Ei, Milch, Stärke (eiweiß-/kohlehydrathaltig).
- Ruß, Erde, Sand (Pigmente), Tenniskleidung mit Kieselrot verschmutzt.

Flecken entfernen

Flecken möglichst solange sie noch frisch sind entfernen/vorbehandeln.

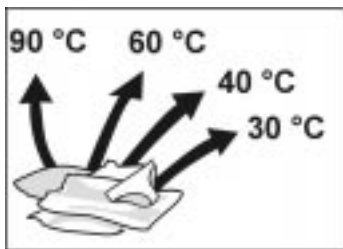
Zunächst mit Seifenlauge abtupfen. Nicht reiben.

Wäschestücke anschließend mit entsprechendem Programm waschen.

Hartnäckige/eingetrocknete Flecken können mitunter erst durch mehrmaliges Waschen entfernt werden.

Wäsche sortieren nach Angaben auf den Pflegeetiketten

Nur Wäsche mit den hier angegebenen Pflege-
symbolen waschen.



Kochwäsche 90 °C



Buntwäsche 60 °C, 40 °C, 30 °C



Pflegeleicht 60 °C, 40 °C, 30 °C



Feinwäsche 40 °C, 30 °C



hand- und maschinenwaschbare
Wolle 40 °C, 30 °C

Wäsche mit folgendem Pflegesymbol nicht in der
Waschmaschine waschen:



= nicht waschen

Wäsche einlegen

⚠ Explosionsgefahr!

Mit lösungsmittelhaltigen Reinigungsmitteln, z. B. Fleckenentferner, Waschbenzin, vorbehandelte Wäschestücke können nach dem Einfüllen zu einer Explosion führen. Wäschestücke vorher gründlich von Hand ausspülen.

Achtung

Fremdkörper in der Wäschetrommel können die Wäsche beschädigen. Vor dem Einlegen der Wäsche prüfen, dass keine Fremdkörper in der Wäschetrommel sind.



- Einfüllfenster öffnen.



- Vorsortierte Wäschestücke auseinanderfalten und locker in die Wäschetrommel legen. Große und kleine Stücke mischen. Verschieden große Wäschestücke verteilen sich besser beim Schleudern.
- Maximale Beladungsmenge nicht überschreiten: Überfüllung mindert das Waschergebnis und fördert die Knitterbildung.

Bei kleineren Mengen werden Wasser- und Energiebedarf von der Waschmaschine automatisch reduziert.



- Einfüllfenster schließen. Wäschestücke nicht zwischen Einfüllfenster und Gummidichtung einklemmen.

Wasch- und Pflegemittel

Waschmittelmenge dosieren

⚠ **Vergiftungsgefahr!**

Wasch- und Pflegemittel für Kinder unzugänglich aufbewahren.

Dosieren Sie Waschmittel entsprechend

- der Wasserhärte. Die Wasserhärte erfahren Sie bei Ihrem Wasserversorgungsunternehmen.
- der Wäschemenge.
- des Verschmutzungsgrades. Angaben über Verschmutzungsgrade finden Sie ab Seite 10.
- den Angaben des Waschmittel-Herstellers.
Richtige Dosierung entlastet die Umwelt und ergibt ein gutes Waschergebnis.

Flüssigwaschmittel in entsprechenden Dosierbehälter füllen.

Zu wenig Waschmittel:

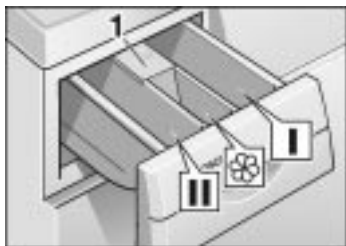
die Wäsche wird nicht sauber und im Laufe der Zeit grau und hart.

Es können sich punktförmige, graubraune Flecken (Fettläuse) auf der Wäsche bilden. Die Heizkörper verkalken.

Zu viel Waschmittel:

Belastung der Umwelt, starke Schaumbildung, geringe Waschmechanik, schlechtes Wasch- und Spülergebnis.

Wasch-/Pflegemittel einfüllen



Kammer I

Waschmittel für Vorwäsche oder Stärke.

Kammer II

Waschmittel für Hauptwäsche, Einweichmittel, Enthärter, Bleichmittel und Fleckensalz.

Kammer ☼

Pflegemittel, z. B. Weich- oder Formspüler

- höchstens bis Unterkante des Einsatzes **1** (Markierung „max“) einfüllen.
- wenn dickflüssig, vor dem Einfüllen mit etwas Wasser verrühren (verhindert Verstopfen des Überlaufes).
- Waschmittelschublade bis zum Anschlag herausziehen.
- Wasch- und/oder Pflegemittel einfüllen.
- Waschmittelschublade schließen.

Programme und Funktionen

Grundprogramme

Wählen Sie das gewünschte Programm aus – siehe auch die separate Programmübersicht.

Kochwäsche 90 °C

Energieintensives Programm für kochfeste Textilien, z.B. aus Baumwolle oder Leinen.

Zum Schutz der Abwasserleitungen wird die heiße Waschlauge vor dem Abpumpen mit ca. 7 Litern kaltem Wasser gemischt.

Sport/Intensiv 60 °C

Für fleckige, stark verschmutzte Textilien, z.B. Sportkleidung aus Baumwolle oder Leinen (Fußball- oder Radfahrertrikots, Tennis- oder Joggingkleidung) mit Erd-, Gras- oder Tennissandflecken.

Energiesparprogramm. Durch die verlängerte Waschzeit bei diesem 60 °C-Programm wird eine dem 90 °C- Programm vergleichbare Reinigung erzielt, jedoch mit erheblich geringerem Energieverbrauch.

Buntwäsche 60 °C + Vorwäsche

Für stark verschmutzte, strapazierfähige Textilien, z.B. aus Baumwolle oder Leinen.

Buntwäsche 30, 40, 60 °C

Für strapazierfähige Textilien, z.B. aus Baumwolle oder Leinen.

Pflegeleicht 30, 40, 60 °C

Für pflegeleichte Textilien, z.B. aus Baumwolle, Leinen, Synthetik oder Mischgewebe.

Fein 30 °C

Für empfindliche, waschbare Textilien, z.B. aus Seide, Satin, Synthetik oder Mischgewebe (z.B. Gardinen).

Feinwaschgang bei 30 °C für hand- und maschinenwaschbare Seide.

Wir empfehlen, die Textilien nicht mit anderen, rauheren Textilien zusammen zu waschen.

Für sehr empfindliche Textilien aus Seide kann über die Taste „Schnell“ durch Zeitverkürzung eine noch sanftere Behandlung erzielt werden.

Kein Schleudern zwischen den Spülgängen.

Maximale Schleuderdrehzahl: 800 U/min.

Wolle kalt, 30 °C

Für hand- und maschinenwaschbare Textilien aus Wolle oder mit Wollanteil, z.B. aus Kaschmir, Mohair oder Angora.

Spülen

Spülgang mit anschließendem Schleudern zum Spülen von Hand gewaschener Wäsche oder zum Stärken.

Maximale Schleuderdrehzahl: 800 U/min.

Schleudern

Schleudergang zum Schleudern von Hand gewaschener Wäsche. Waschlauge oder Spülwasser werden vor dem Schleudern abgepumpt.

Maximale Schleuderdrehzahl: 800 U/min.

Abpumpen

Abpumpen des Spülwassers nach einem Waschprogramm mit der Einstellung „Spülstop“ für schonende Behandlung empfindlicher Wäsche.

Zusatzprogramme Programmwähler

Schnell

Geeignet für leicht verschmutzte Wäsche aus Baumwolle und pflegeleichte Textilien, z.B. einmal getragene Hallensportkleidung oder einmal benutzte Saunahandtücher.

Verkürzte Waschzeit - nur 2 Spülgänge.

Empfohlene Beladungsmenge: bis maximal 3 kg.

1200 |
600 ↓

Grundstellung

(Taste nicht gedrückt)

Die Textilien werden im Programm „Koch- und Buntwäsche“ mit der maximalen Schleuderdrehzahl geschleudert.

Bei den Programmen „Pflegeleicht“, „Feinwäsche“ und „Wolle“ wird automatisch mit einer niedrigeren Drehzahl geschleudert, unabhängig von der Tastenstellung – schonende Behandlung empfindlicher Wäsche.

Maximale Schleuderdrehzahlen

Umdrehungen pro Minute	Wäscheart / Zusatzprogramme
1200	Koch- und Buntwäsche
800	Pflegeleicht
800	Feinwäsche
800	Wolle
800	Spülen
800	Schleudern

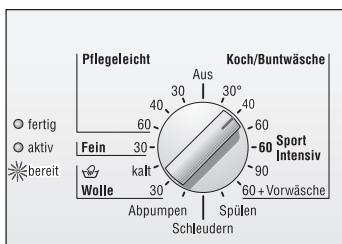
Spülstop

Für empfindliche Textilien und Gardinen. Wäsche bleibt im letzten Spülwasser liegen. Bevor die Wäsche entnommen werden kann, muss das Programm „Abpumpen“ oder „Schleudern“ durchgeführt werden.

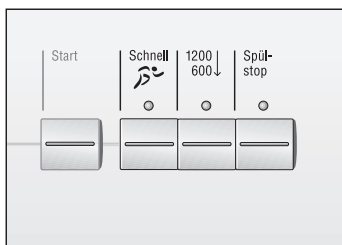
Waschen



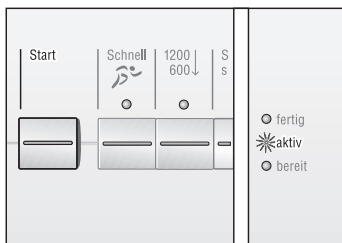
- Wasserhahn öffnen.



- Programmwähler auf gewünschtes Programm stellen (siehe auch separate Programmübersicht). Anzeigelampe „bereit“ leuchtet.



- Bei Bedarf Taste(n) für Zusatzfunktion(en) drücken.



- Taste „Start“ drücken.
Anzeigelampe „aktiv“ leuchtet, Programm startet.
Anzeigelampe „aktiv“ leuchtet während des gesamten Programmablaufs.

Programmablauf ändern

Wenn Sie aus Versehen ein falsches Programm gewählt haben:

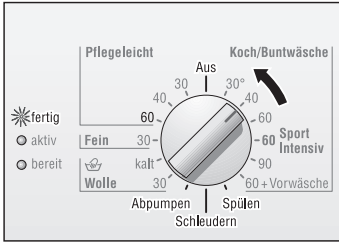
- Programmwähler auf „Aus“ stellen.
- Programmwähler auf neugewähltes Programm stellen.
Anzeigelampe „bereit“ leuchtet.
- Taste „Start“ drücken.
Anzeigelampe „aktiv“ leuchtet, neues Programm läuft.

Programm abbrechen

Wenn Sie ein Programm vorzeitig beenden möchten:

- Programmwähler auf „Aus“ stellen.
- Programmwähler auf „Abpumpen“ oder „Schleudern“ stellen. Kein „Spülstop“ wählen.
Anzeigelampe „bereit“ leuchtet.
- Taste „Start“ drücken.
Anzeigelampe „aktiv“ leuchtet.

Nach Ablauf des Programms



Anzeigelampe „fertig“ leuchtet.

- Programmwähler auf „Aus“ stellen und, wenn gewünscht,
- Zusatzprogramm („Abpumpen“, „Schleudern“ oder „Spülen“) wählen.
- Taste „Start“ drücken.
- Nach Ablauf des Zusatzprogramms Programmwähler auf „Aus“ stellen.

Wäsche entnehmen



- Wasserhahn schließen.
- Einfüllfenster öffnen.

Wenn das Einfüllfenster sich nicht öffnen lässt:
2 Minuten warten (Sicherheitsfunktion ist aktiv)
oder

es ist, wenn Sie „Spülstop“ gewählt hatten, noch
Wasser in der Waschmaschine.

Programm „Abpumpen“ oder „Schleudern“ wählen.

- Wäsche entnehmen.

Achtung

Eventuell vorhandene Fremdkörper (z. B. Münzen, Büroklammern) aus Waschtrommel und Gummidichtung entfernen – **Rostgefahr!**

- Einfüllfenster geöffnet lassen, damit der Waschmaschinen-Innenraum trocknen kann.



Besondere Anwendungen

Einweichen

- Wäsche gleicher Farbe einlegen.
- Einweichmittel nach Angaben des Herstellers in Kammer II einfüllen.
- Programmwähler auf „Buntwäsche 30 °C“ stellen. Anzeigelampe „bereit“ leuchtet.
- Taste „Start“ drücken. Anzeigelampe „aktiv“ leuchtet, Programm läuft.
- Nach ca. 15 Minuten Programmwähler auf „Aus“ stellen. Die Wäsche liegt jetzt im Wasser.
- Nach gewünschter Einweichzeit ein Programm wählen.

Kein zusätzliches Waschmittel nötig, die Einweich-
lauge wird zum Waschen verwendet.

Stärken

Die Wäsche darf nicht mit Weichspüler behandelt
sein.

- Wäsche einlegen.
- Stärkemenge für ca. 15 l Wasser dosieren. Pulver-
förmige Stärke nach Angaben des Herstellers zu-
erst auflösen.
- Programmwähler auf „Spülen“ stellen.
- Wenn gewünscht, „Spülstop“ wählen.
- Taste „Start“ drücken.

Sobald das Wasser einläuft:

- Waschmittelschublade etwas herausziehen und
- Stärkelösung in Kammer I einfüllen.
- Waschmittelschublade schließen.

Wenn „Spülstop“ vorgewählt wurde,
anschließend Programm „Abpumpen“ wählen.

Färben

Nur Färbemittel verwenden, die umweltverträglich und für den Einsatz in Waschmaschinen geeignet sind.

Achtung

Verfärben der Wäsche bei nachfolgenden Waschgängen kann dennoch nicht ganz ausgeschlossen werden.

- Färbemittel nach Angaben des Herstellers anwenden.

Nach dem Färben:

- Einen ½ Messbecher Waschmittel in Kammer II geben.
- Ohne Wäsche in der Trommel das Programm „Kochwäsche 90 °C“ ablaufen lassen.
- Manschette auswischen.

Entfärben

Achtung

Entfärbemittel können schwefel- oder chlorhaltig sein. Dadurch können Bauteile der Waschmaschine korrodieren. Wäsche nicht in der Waschmaschine entfärben.

Reinigen und Pflegen

⚠ Stromschlaggefahr!

Trennen Sie grundsätzlich das Gerät zuerst vom Stromnetz.

Niemals die Waschmaschine mit einem Wasserstrahl reinigen.

⚠ Explosionsgefahr!

Niemals Lösungsmittel zum Reinigen verwenden.

Gehäuse und Bedienblende reinigen

Bei Bedarf:

- Etwas Seifenlauge oder ein mildes, nicht scheuerndes Reinigungsmittel verwenden.
- Mit einem weichen Tuch trockenreiben.

Wäschetrommel reinigen

Wenn Rostflecken durch liegengebliebene Metallteile (z. B. Münzen, Büroklammern, Nadeln, Nägel) entstanden sind:

- Chlorfreie Putzmittel benutzen; Angaben des Herstellers beachten. Niemals Stahlwolle verwenden.

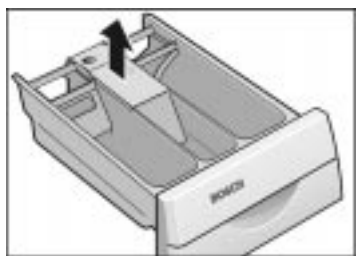
Waschmittelschublade reinigen

Wenn sich Reste von Wasch- oder Pflegemitteln abgelagert haben:

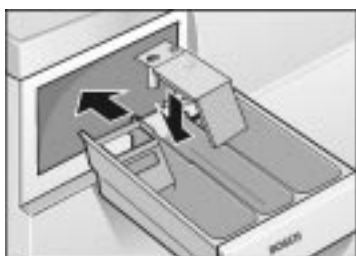
- Waschmittelschublade bis zum Anschlag herausziehen, auf die Mulde an dem Einsatz drücken und Waschmittelschublade ganz herausnehmen.



- Einsatz herausnehmen.
- Waschmittelschublade und Einsatz unter fließendem warmen Wasser reinigen.



- Einsatz einsetzen.
- Waschmittelschublade einschieben.



Laugenpumpe reinigen

Waschlauge ablassen

Wenn die Waschlauge nicht vollständig abgepumpt wird, Fremdkörper blockieren die Laugenpumpe oder stark flusende Wäsche wurde gewaschen.

(bis zu 20 l, geeignetes Gefäß bereitstellen)

⚠ Verbrühungsgefahr!

Heiße Waschlauge zuvor abkühlen lassen.
Kinder und Haustiere fernhalten.

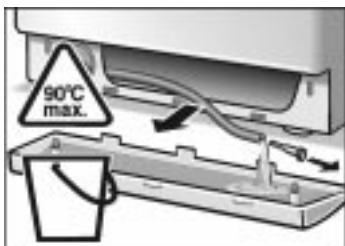
- Programmwähler auf „Aus“ stellen.

Sockelklappe abnehmen. Hierzu:

- Verschlüsse aufdrehen (Schlitze müssen waagrecht stehen).
- Mit den Händen in der Mitte unter die Sockelblende greifen, die Sockelblende hochdrücken und nach vorn ziehen.

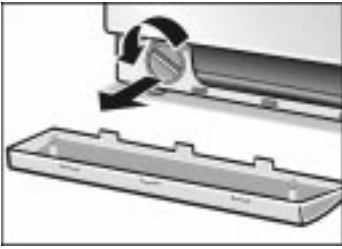


- Entleerungsschlauch herausnehmen.
- Verschluss-Kappe abziehen und Waschlauge in bereitstehendes Gefäß abfließen lassen.

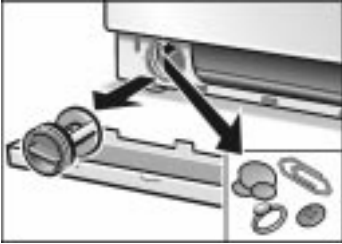


- Verschluss-Kappe aufdrücken.
- Entleerungsschlauch in das Gerät zurücklegen.

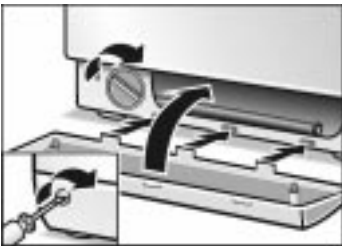




- Pumpendeckel vorsichtig abschrauben.



- Innenraum von Fremdkörpern/Flusen befreien und reinigen. Flügelrad der Laugenpumpe muss sich drehen lassen.
Gewinde des Pumpendeckels und Pumpengehäuse von Laugenresten und Flusen reinigen.



- Pumpendeckel einsetzen und festschrauben.
- Sockelblende einsetzen und Verschlüsse zudrehen (Schlitze müssen senkrecht stehen).

Um zu verhindern, dass beim nächsten Waschen Waschmittel ungenutzt in den Ablauf fließt:

- 1 Liter Wasser in Kammer II gießen.
- Programm „Abpumpen“ wählen.

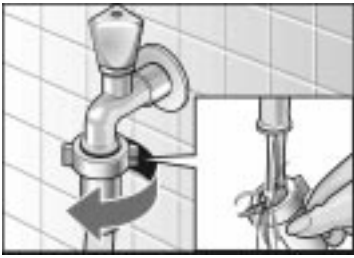
Siebe im Wasserzulauf reinigen

Wenn kein oder nicht genügend Wasser in die Waschmaschine einläuft.

Zunächst Wasserdruck im Zulaufschlauch abbauen:

- Wasserhahn schließen.
- Programmwähler auf beliebiges Programm (außer „Schleudern“/„Abpumpen“) stellen.
- Taste „Start“ drücken, Programm ca. 40 Sekunden laufen lassen.
- Programmwähler auf „Aus“ stellen.

Sieb am Wasserhahn reinigen

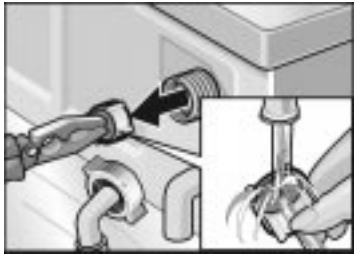


- Schlauch vom Wasserhahn abnehmen.
- Sieb unter fließendem Wasser ausspülen.
- Schlauch anschließen.

Sieb an der Waschmaschine reinigen



- Schlauch an der Maschinenrückseite abnehmen.



- Sieb herausziehen und unter fließendem Wasser ausspülen.
- Sieb einsetzen und Schlauch anschließen.
- Wasserhahn aufdrehen und prüfen, ob noch Wasser austritt. Wenn noch Wasser austritt, richtigen Sitz des Siebes prüfen.
- Wasserhahn schließen.

Waschmaschine entkalken

Achtung

Entkalkungsmittel enthalten Säuren, die Bauteile der Waschmaschine angreifen und Wäsche verfärben können.

Bei richtiger Waschmitteldosierung brauchen Sie die Waschmaschine nicht zu entkalken.

Ist eine Entkalkung dennoch unvermeidbar, bitte nach den Angaben des Entkalkungsmittel-Herstellers vorgehen.

Hilfe bei kleinen Störungen

⚠ **Stromschlaggefahr!**

Reparaturen nur vom Kundendienst oder von autorisierten Fachkräften durchführen lassen.

Im Reparaturfall oder wenn Sie eine Störung mit Hilfe der folgenden Tabelle nicht selbst beheben können

- Programmwähler auf „Aus“ stellen.
- Waschmaschine vom Strom-Netz trennen.
- Wasserhahn zudrehen.
- Kundendienst rufen, siehe Seite 31.

Störung	Ursache	Abhilfe
Einfüllfenster lässt sich nicht öffnen.	„Spülstop“ gewählt.	„Abpumpen“ oder „Schleudern“ wählen.
	Sicherheitsfunktion aktiv.	2 Minuten warten.
Waschmittelreste in der Waschmittelschublade.	Feuchtes oder verklumptes Waschmittel.	Waschmittelschublade reinigen und trocknen, siehe Seite 24.
		Bei Flüssigwaschmittel Dosierhilfe benutzen.
Anzeigelampen leuchten nicht.	Sicherung ausgelöst.	Sicherung einschalten/ersetzen.
	Stromausfall.	Tritt die Störung wiederholt auf, Kundendienst rufen.
		Eingestelltes Programm läuft weiter, wenn Strom wieder da ist. Soll die Wäsche entnommen werden, wie unter „Laugenpumpe reinigen“ vorgehen, siehe ab Seite 25.
Stecker lose oder nicht eingesteckt.		

Störung	Ursache	Abhilfe
Programm läuft nicht an. Anzeigelampe „bereit“ blinkt.	Einfüllfenster nicht geschlossen.	Prüfen, ob Wäschestück eingeklemmt. Einfüllfenster schließen (klickt hörbar).
Programm läuft nicht an.	Taste „Start“ nicht gedrückt.	Taste „Start“ drücken.
Wasser läuft nicht ein oder Waschmittel wird nicht eingespült. Anzeigelampe „aktiv“ blinkt.	Wasserhahn nicht geöffnet. Zulaufschlauch geknickt oder eingeklemmt.	Wasserhahn öffnen.
	Siebe im Wasserzulauf verstopft.	Siebe reinigen, siehe ab Seite 26.
Waschmittel aus Kammer I wird nicht eingespült.	Programm ohne Vorwäsche gewählt.	„Buntwäsche 60 °C mit Vorwäsche“ wählen.
Wasser in der Trommel nicht sichtbar.	Kein Fehler. Das Wasser ist unterhalb des sichtbaren Bereiches.	
Waschlauge wird nicht vollständig abgepumpt. Anzeigelampe „fertig“ blinkt.	Fremdkörper blockieren die Laugenpumpe. Stark flusende Wäsche wurde gewaschen. Abflussrohr oder Ablaufschlauch verstopft.	Laugenpumpe reinigen, siehe ab Seite 25. Abflussrohr und/oder Ablaufschlauch reinigen.
Wasser läuft unter dem Gerät hervor.	Verschraubung des Zulaufschlauches undicht. Ablaufschlauch undicht.	Verschraubung festziehen. Ablaufschlauch ersetzen.
Schaum tritt aus der Waschmittelschublade aus.	Zu viel Waschmittel.	1 Esslöffel Weichspüler mit ½ Liter Wasser vermischen und in Kammer II der Waschmittelschublade geben. Waschmitteldosierung beim nächsten Waschgang verringern.
Mehrmaliges Anschleudern.	Kein Fehler. Unwuchtkontrollsystem versucht, Unwucht durch mehrmaliges Anschleudern auszugleichen.	

Störung	Ursache	Abhilfe
Die Wäsche wurde nicht richtig geschleudert	Große Wäschestücke haben sich zusammengerollt und nicht gleichmäßig in der Trommel verteilt. Aus Sicherheitsgründen wurde das hochtourige Endschleudern automatisch verhindert.	Immer große und kleine Teile in die Waschtrommel geben (siehe auch Unwuchtkontrollsystem).
Schleuderesgebnis nicht zufriedenstellend.	Programm „Spülen“ oder „Schleudern“ gewählt – max. Schleuderdrehzahl 800 U/Min.	
Programmablauf länger als üblich.	Kein Fehler. Unwuchtkontrollsystem versucht, Unwucht durch mehrmaliges Verteilen der Wäsche auszugleichen.	Große und kleine Wäschestücke gemeinsam waschen, um die Unwucht zu verringern.
	Schaumerkennung hat zusätzlichen Spülgang zugeschaltet, um den Schaum abzubauen.	Waschmitteldosierung beim nächsten Waschen anpassen.
Waschergebnis nicht zufriedenstellend.	Verschmutzung ist größer als angenommen.	Geeignetes Programm wählen.
	Waschmittel war unterdosiert.	Waschmittel nach Angaben des Herstellers dosieren.
Waschmittelrückstände auf der Wäsche.	Manche phosphatfreien Waschmittel enthalten wasserunlösliche Rückstände, die sich als helle Flecken auf der Wäsche zeigen können.	Sofort „Spülen“ wählen oder Wäsche nach dem Trocknen ausbürsten.
Graue Rückstände auf der Wäsche.	Verschmutzung durch Salben, Fette oder Öle.	Beim nächsten Waschen maximale Waschmitteldosierung und maximal zulässige Temperatur wählen.

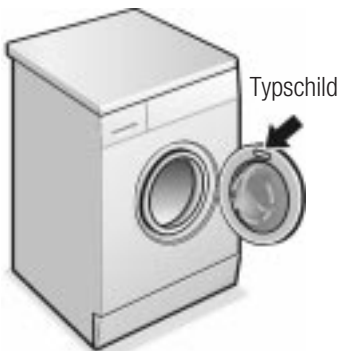
Kundendienst

Bevor Sie den Kundendienst rufen, prüfen Sie bitte, ob Sie die Störung nicht selbst beheben können (siehe ab Seite 28).

In Beratungsfällen entstehen Ihnen, auch während der Garantiezeit, Kosten für einen Technikereinsatz.

Den für Sie nächsten Kundendienst können Sie aus dem beiliegenden Verzeichnis entnehmen. Geben Sie bitte dem Kundendienst die Erzeugnisnummer (E-Nr.) und die Fertigungsnummer (FD) des Gerätes an.

Sie finden diese Angaben auf dem Typschild im Rahmen des geöffneten Einfüllfensters und im dick umrandeten Feld des Geräteschildes auf der Rückseite des Gerätes.



E-Nr _____	FD _____
------------	----------

Erzeugnisnummer

Fertigungsnummer

Notieren Sie hier die Nummern Ihres Gerätes.

Bitte helfen Sie durch Nennung der Erzeugnisnummer und der Fertigungsnummer mit, unnötige Anfahrten zu vermeiden. Sie sparen damit verbundene Mehrkosten ein.

Verbrauchswerte

Normal-Programm (ohne Zusatzfunktionen)	Beladung	Verbrauchswerte **		
		Strom	Wasser	Dauer
Buntwäsche 40 °C	5,0 kg *	0,5 kWh	54 l	120 min.
	2,0 kg	0,3 kWh	34 l	75 min.
Buntwäsche 60 °C	5,0 kg *	0,95 kWh	54 l	120 min.
	2,0 kg	0,5 kWh	34 l	75 min.
Kochwäsche 90 °C (heiße Waschlauge wird vor dem Abpumpen mit ca. 7 Litern kaltem Wasser gemischt)	5,0 kg	1,8 kWh	61 l	120 min.
Pflegeleicht 40 °C	2,5 kg *	0,4 kWh	50 l	75 min.
Feinwäsche 30 °C	2,0 kg	0,3 kWh	55 l	50 min.
Wolle 30 °C	2,0 kg *	0,3 kWh	35 l	50 min.

* Prüfprogramme nach EN 60456: 1999 und IEC 60456 Ed.3 1998:02

** Die Verbrauchswerte weichen je nach Wasserdruck, -härte, -einlauftemperatur, Raumtemperatur, Wäscheart und -menge, verwendetem Waschmittel, Schwankungen in der Netzspannung und gewählten Zusatzfunktionen von den angegebenen Werten ab.

Aufstellen, Anschließen und Transportieren

Sicherheits- hinweise

⚠ Verletzungsgefahr!

Die Waschmaschine hat ein hohes Gewicht. Vorsicht beim Anheben.

Achtung

Eingefrorene Schläuche können reißen/platzen.
Waschmaschine nicht in frostgefährdetem Bereich und/oder im Freien aufstellen.

Waschmaschine kann beschädigt werden. Nicht an vorstehenden Bauteilen (z. B. Einfüllfenster) anheben.

Zusätzlich zu den hier aufgeführten Hinweisen können besondere Vorschriften des zuständigen Wasser- und Elektrizitätswerkes wirksam werden.

In Zweifelsfällen vom Fachmann anschließen lassen.

Lieferumfang



In der Wäschetrommel:

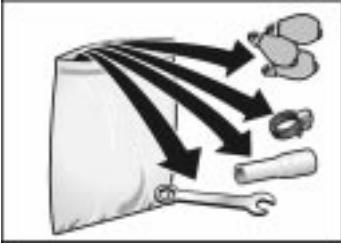
- Wasserzulaufschlauch,
- Wasserablaufschlauch,
- Krümmer zum Anbringen des Ablaufschlauchs z. B. am Waschbecken.

Feuchtigkeit in der Wäschetrommel ist bedingt durch die Endkontrolle, die jede Waschmaschine durchläuft, bevor sie das Werk verlässt.



An der Maschinenrückseite:

- Stromanschluss-Kabel.



- Schraubenschlüssel,
- Schlauchstück zum Anschluß des Ablaufschlauchs an einen Siphon,
- 1 Schlauchschelle zum Anschluß des Ablaufschlauchs am Gerät,
- Abdeckungen für Öffnungen nach dem Entfernen der Transportsicherungen.

Je nach Anschluß-Situation wird zusätzlich benötigt:

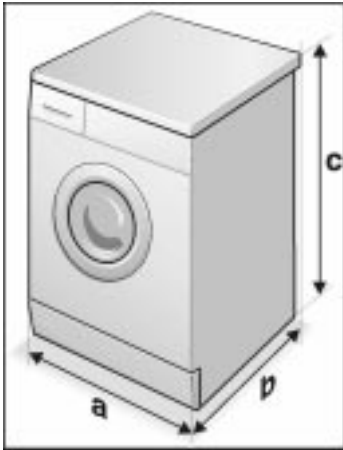
- 2 Schlauchschellen Ø 24–40 mm (Fachhandel), zum Anschluß an einen Siphon.

Nützliches Werkzeug

Folgende Werkzeuge sind hilfreich:

- Ringschlüssel SW 13,
- Wasserwaage.

Abmessungen



a = 600 mm

b = 570 mm

c = 852 mm

Gewicht ca. 83 kg

Aufstellfläche

Standsicherheit ist wichtig, damit die Waschmaschine beim Schleudern nicht „wandert“.

Aufstellfläche muss fest und eben sein. Nicht geeignet sind weiche Bodenbeläge, z. B. Teppichböden oder Böden mit Schaumstoffrücken.

Wenn die Waschmaschine auf einer Holzbalkendecke aufgestellt werden soll:

- Waschmaschine möglichst in einer Raumecke aufstellen.
- Wasserbeständige Holzplatte (min. 30 mm dick) auf dem Fußboden festschrauben.
- Gerätefüße der Waschmaschine mit Haltetaschen* befestigen.

Wenn die Waschmaschine auf einem Sockel aufgestellt werden soll:

- Gerätefüße der Waschmaschine mit Haltetaschen* befestigen.

* Haltetaschen (Bausatz) sind beim Fachhändler oder im Kundendienst erhältlich, Bestell-Nr. WMZ 2200.

Unterbau oder Einbau des Gerätes

Unterbau oder Einbau vor dem Anschluss an die Stromversorgung vornehmen.

Das Gerät kann in eine Küchenzeile unter- oder eingebaut werden. Hierzu ist eine Nischenbreite von 60 cm erforderlich.

- Waschmaschine nur unter einer durchgehenden, mit den Nachbarschränken fest verbundenen Arbeitsplatte aufstellen.

Achtung

Bei Unterbau aus Sicherheitsgründen anstelle der Geräte-Abdeckplatte eine Blechabdeckung* vom Fachmann montieren lassen.

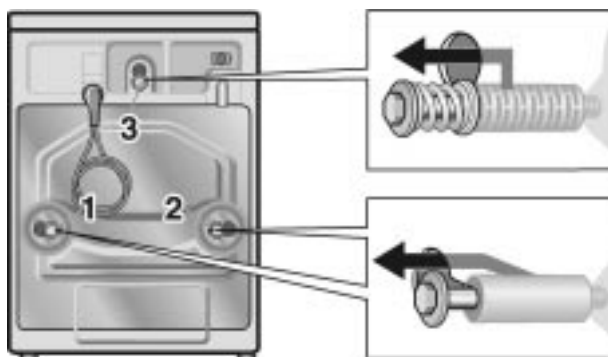
* Blechabdeckung (Bausatz) ist beim Fachhändler oder im Kundendienst erhältlich, Bestell-Nr. WMZ 2340.

Transportsicherungen entfernen

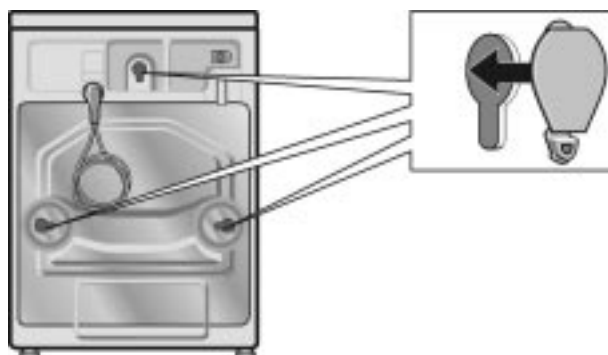
Achtung

Vor dem ersten Gebrauch unbedingt Transportsicherungen entfernen und für einen späteren Transport (z. B. Umzug) aufbewahren.

- ❑ Schrauben **1**, **2** und **3** mit Schlüssel SW 13 lösen, bis sie in den Buchsen frei beweglich sind.
- ❑ Transportsicherungen **1** und **2** komplett (jeweils Schraube zusammen mit Scheibe und Buchse) entfernen.
- ❑ Transportsicherung **3** komplett (Schraube zusammen mit Feder, Scheibe und Buchse) entfernen, dabei mit einer Hand durch das geöffnete Einfüllfenster fassen und die Waschtrommel etwas nach vorne ziehen.

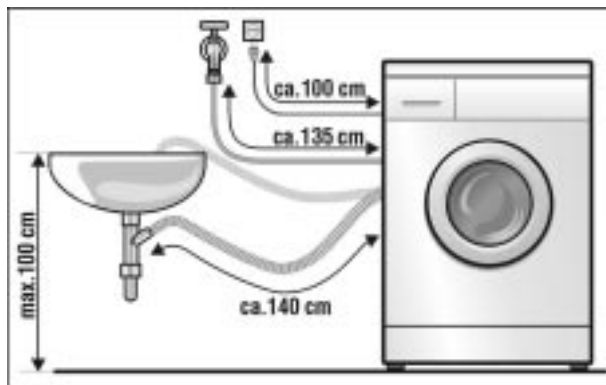


- ❑ Abdeckungen einsetzen.

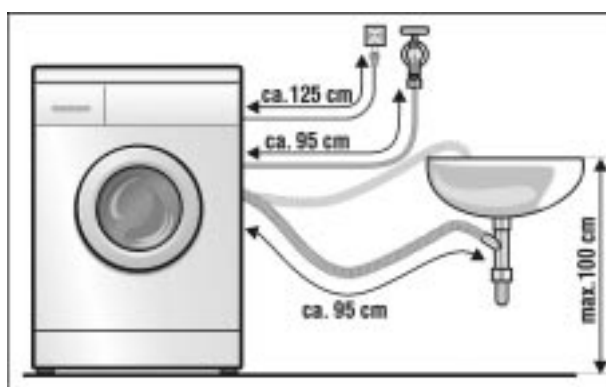


Schlauch- und Kabellängen

Linksseitiger Anschluss



Rechtsseitiger Anschluss



andere Schläuche

Beim Fachhändler erhältlich:

- Anschluss-Garnitur mit Kunststoff-Schlauch (ca. 2,50 m), Bestell-Nr. WMZ 2380,
- längerer Zulaufschlauch (ca. 2,20 m).

Wasseranschluss

Wasserzulauf

Achtung

Waschmaschine nur mit kaltem Trinkwasser betreiben. Nicht an Mischbatterie eines drucklosen Heißwasseraufbereiters anschließen.

In Zweifelsfällen vom Fachmann anschließen lassen.

Wasserzulaufschlauch nicht

- knicken oder quetschen,
- verändern oder durchschneiden (Festigkeit ist nicht mehr gewährleistet).

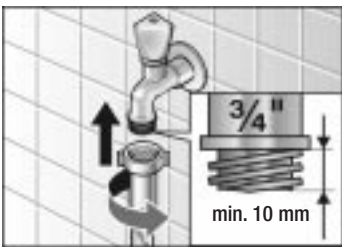
Kunststoffverschraubungen nur von Hand anziehen. Siebe im Wasserzulaufschlauch nicht herausnehmen.

Wasserdruck im Leitungsnetz beachten:

- Der Wasserdruck soll im Bereich von 1 ... 10 bar liegen (bei aufgedrehtem Wasserhahn fließen mindestens 8 Liter/Minute).
- Bei höherem Wasserdruck Druckminderventil einbauen.

Wasserzulaufschlauch anschließen:

- an der Waschmaschinenrückwand und ...



- am Wasserhahn.
- Nach dem Anschließen:
Wasserhahn ganz aufdrehen und Dichtheit der Anschluss-Stellen prüfen.

Wasserablauf

Achtung

Ablaufschlauch nicht knicken oder in die Länge ziehen.

Höhenunterschied zwischen Aufstellfläche und Abfluss: höchstens 100 cm.

Wasserablaufschlauch anschließen:

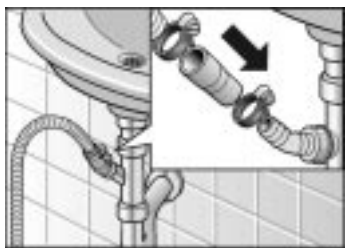
an der Waschmaschinenrückwand und ...

- Anschluss-Stelle mit Schlauchschelle sichern.



Ablauf in einen Siphon:

- Anschluss-Stellen mit Schlauchschelle, Ø 24–40 mm (Fachhandel) sichern.



Ablauf in ein Waschbecken:

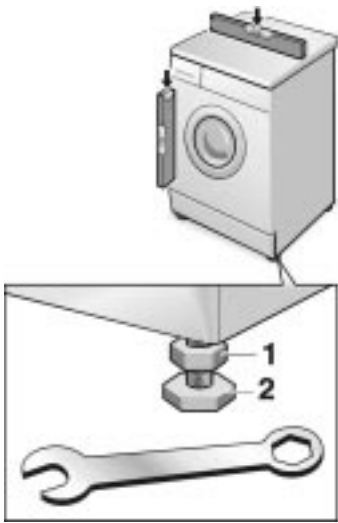
Achtung

Verschluss-Stöpsel darf den Abfluss des Waschbeckens nicht verschließen.

- Ablaufschlauch gegen Herausrutschen sichern.
- Beim Abpumpen prüfen, ob das Wasser schnell genug abläuft.



Ausrichten

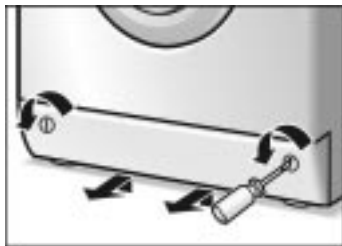


Alle vier Gerätefüße müssen fest auf dem Boden stehen. Die Waschmaschine darf nicht wackeln.

Waschmaschine mit Hilfe der vier verstellbaren Gerätefüße und einer Wasserwaage ausrichten:

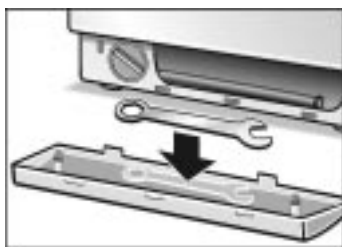
- Kontermutter **1** mit Schraubenschlüssel lösen.
- Höhe durch Drehen des Gerätefußes **2** verändern.
- Kontermutter **1** gegen das Gehäuse festziehen.

Schraubenschlüssel aufbewahren



Der mitgelieferte Schraubenschlüssel kann an der Rückseite der Sockelblende aufbewahrt werden.

- Verschlüsse aufdrehen (Schlitze müssen waagrecht stehen).
- Mit den Händen in der Mitte unter die Sockelblende greifen, die Sockelblende hochdrücken und nach vorn ziehen.



- Schraubenschlüssel in die Halterung einrasten.



- Sockelblende einsetzen und Verschlüsse zudrehen (Schlitze müssen senkrecht stehen).

Elektrischer Anschluss

Achtung

Anschluss der Waschmaschine nur an Wechselstrom über vorschriftsmäßig installierte Schutzkontakt-Steckdose.

Netzspannung und Spannungsangabe an der Waschmaschine (Geräteschild) müssen übereinstimmen.

Anschlusswert sowie erforderliche Sicherung sind auf dem Geräteschild angegeben.

Sicherstellen, dass:

- Netzstecker und Steckdose zusammenpassen,
- der Leitungsquerschnitt ausreicht,
- das Erdungssystem vorschriftsmäßig installiert ist.

Netzleitungswechsel (wenn nötig) nur durch den Kundendienst.

Keine Vielfachstecker/-kupplungen und Verlängerungskabel verwenden.

Wird ein Fehlerstrom-Schutzschalter verwendet, nur einen Typ mit diesem Zeichen einsetzen: .

Nur dieses Zeichen garantiert, die Erfüllung der jetzt gültigen Vorschriften.

Netzstecker nicht mit feuchten Händen einstecken/ aus der Steckdose ziehen.

Netzstecker nur am Steckergriff aus der Steckdose ziehen.

Transportieren, z. B. bei Umzug

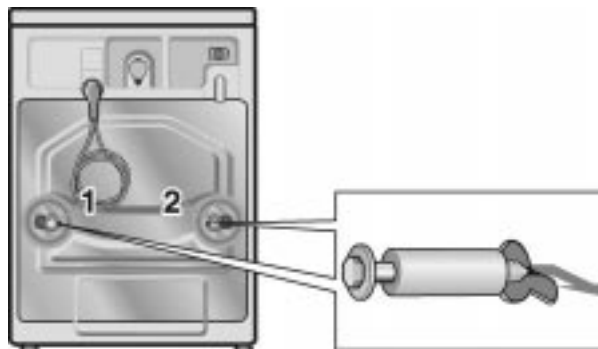
Bevor Sie die Waschmaschine transportieren

- Wasserhahn schließen,
- restliche Waschlauge ablassen (siehe ab Seite 25),
- Wasserdruck im Zulaufschlauch abbauen (siehe ab Seite 26),
- Waschmaschine vom Strom-Netz trennen,
- Wasserzu- und Wasserablaufschlauch abmontieren,
- untere 2 Transportsicherungen einbauen.

Nach dem Transport und dem sachgemäßen Aufstellen und Anschließen zuerst das Zusatzprogramm „Abpumpen“ laufen lassen, bevor das erste Waschprogramm gestartet wird.

Transportsicherungen vorbereiten und einbauen

- Die 2 unteren Abdeckungen abnehmen.
- Transportsicherung vorbereiten:
Schraube soweit aus der Buchse ziehen, bis Schraubenende bündig mit dem Buchsenende ist.
- Transportsicherungen **1** und **2** einsetzen und Schrauben festziehen.



ROBERT BOSCH HAUSGERÄTE GMBH

1100 de
5500 006 408