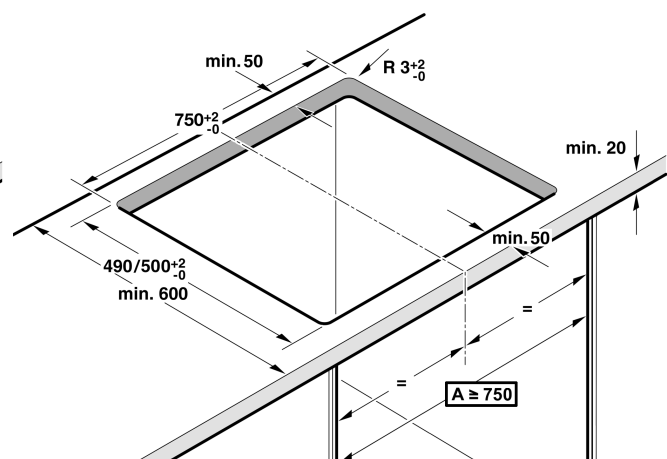
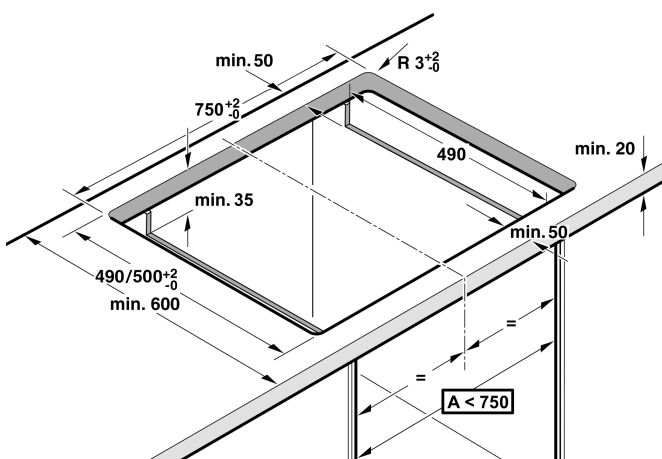
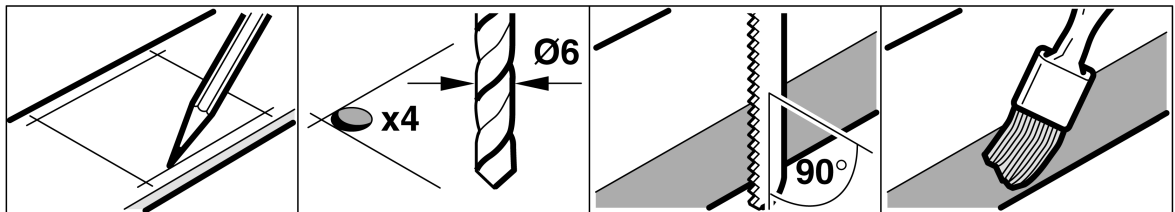


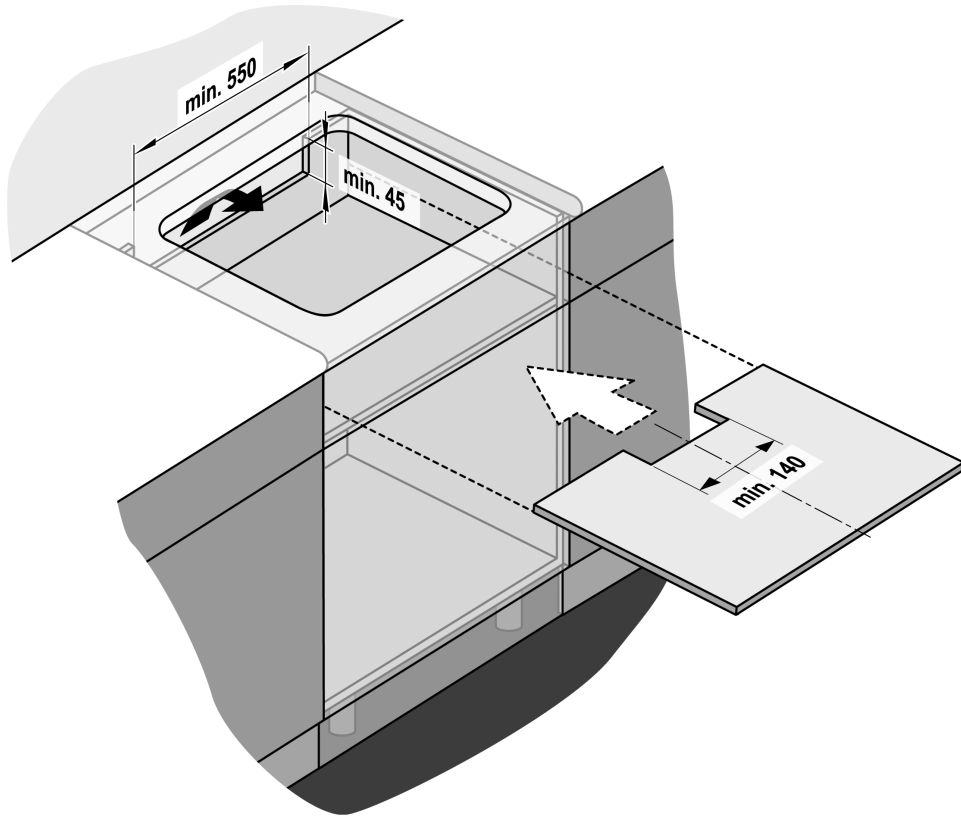
- es** Instrucciones de Montaje
por favor, guardar
- de** Montageanleitung
bitte aufbewahren
- en** Installation Instructions
please keep
- fr** Manuel de montage
à garder soigneusement
- it** Istruzioni per l'installazione
si prega di conservare

- nl** Installatievoorschrift
goed bewaren
- da** Montagevejledning
bedes opbevaret
- pt** Instruções de montagem
por favor, guardar
- no** Monteringsanvisning
må oppbevares
- el** Οδηγίες εγκατάστασης
Να φυλάσσεται
- sv** Monteringsanvisning
spara anvisningen
- fi** Asennusohjeet
säilytä ohjeet
- cs** Montážní návod
prosím uschovejte
- pl** Instrukcja montażu
proszę zachować
- tr** Montaj Talimatları
Lütfen saklayınız
- ru** Инструкция по монтажу
Пожалуйста, сохраните

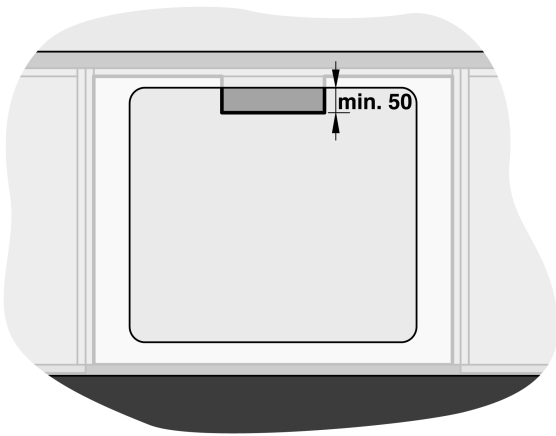
1



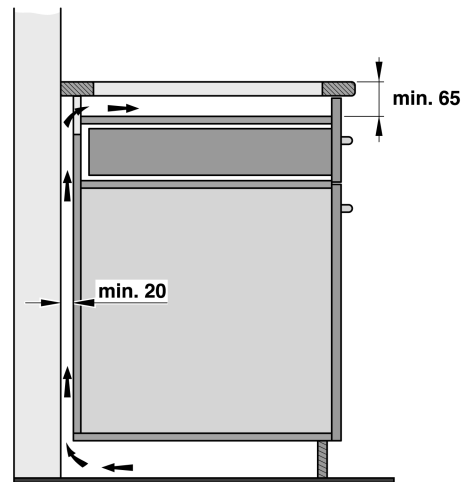
2



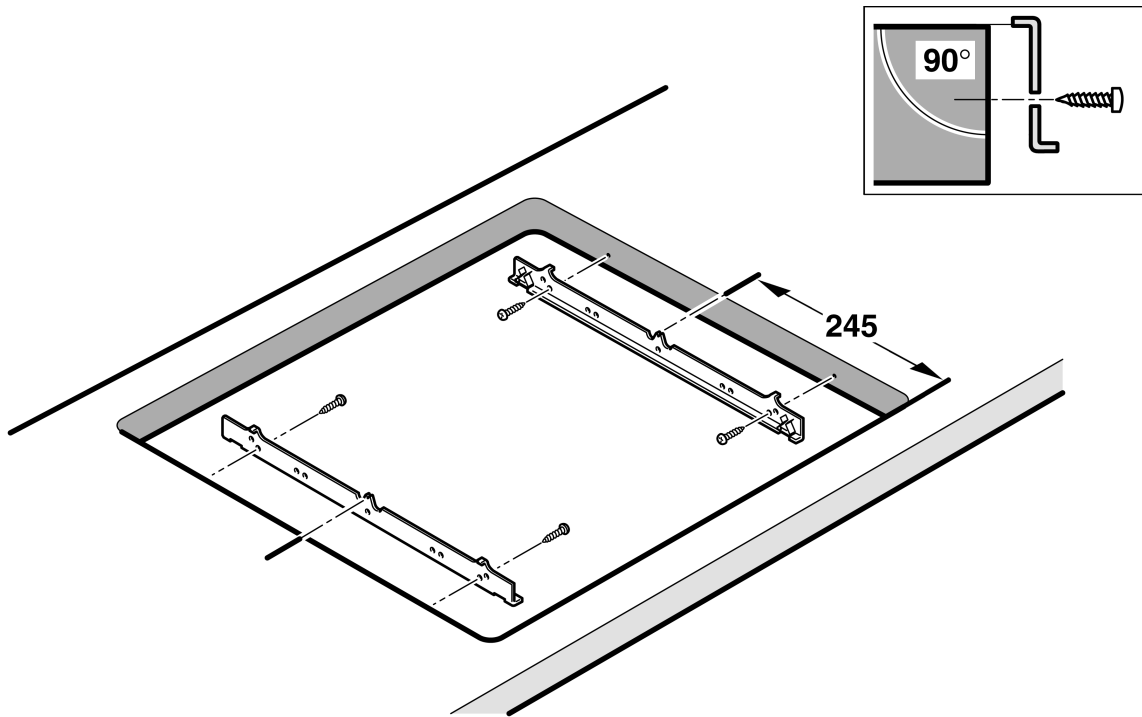
3



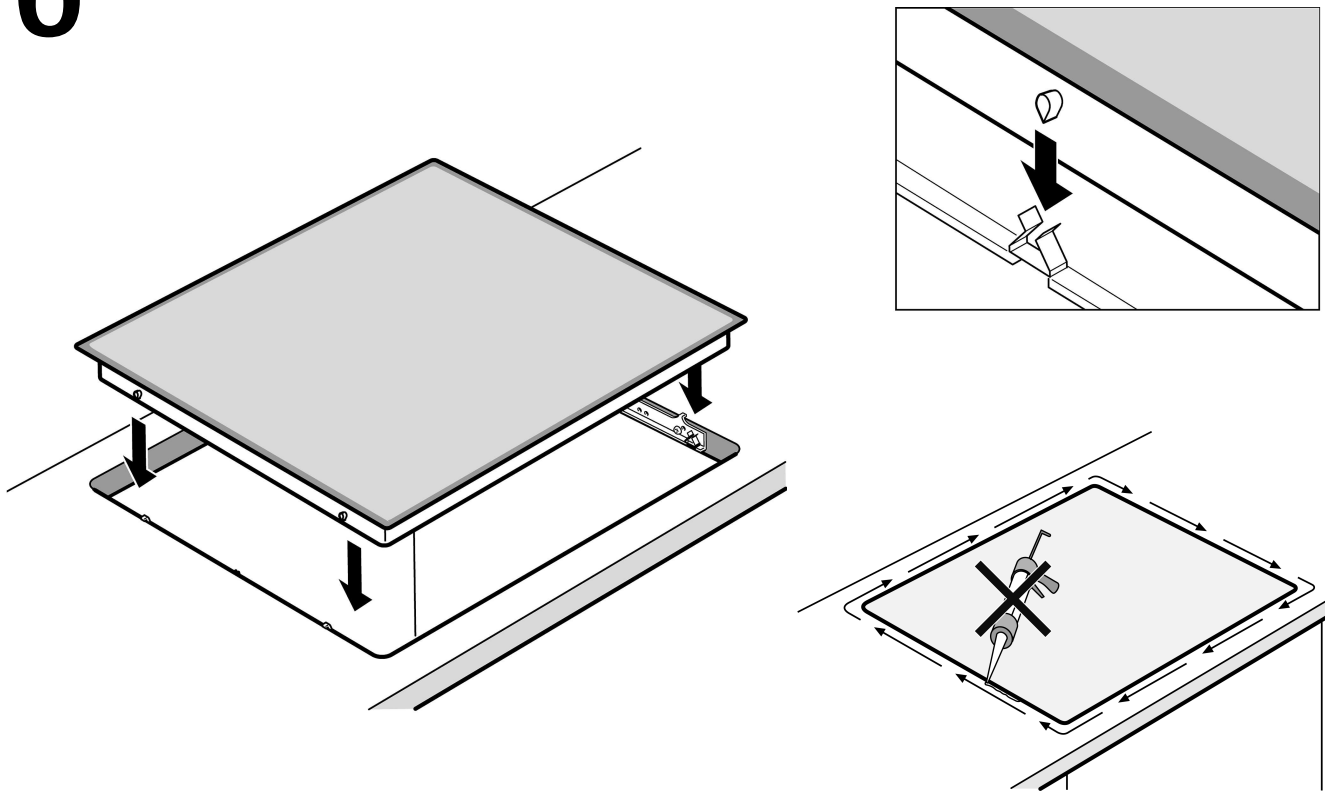
4



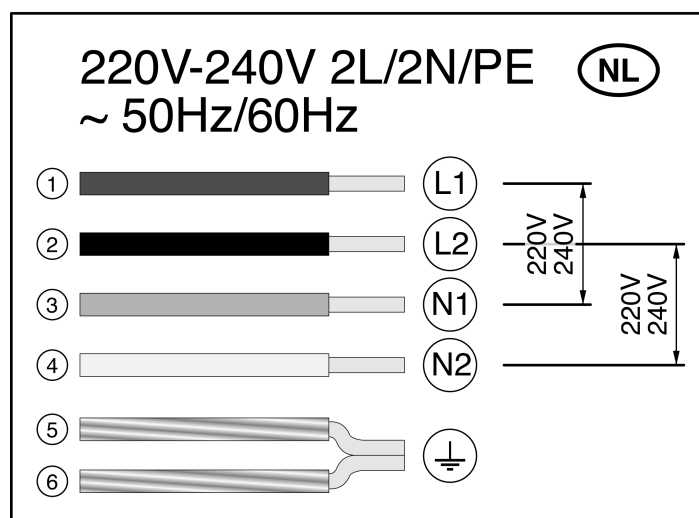
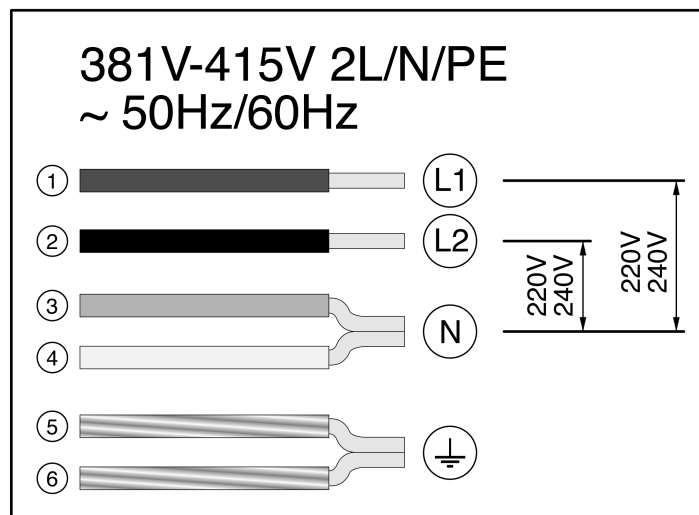
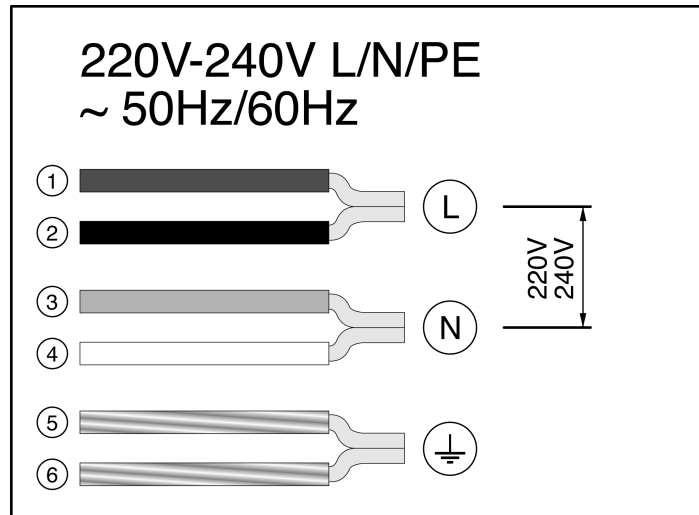
5



6



7



Observaciones importantes

- La seguridad durante el uso sólo está garantizada si la instalación se ha efectuado de manera correcta en el aspecto técnico y en conformidad con estas instrucciones de montaje. Los daños causados por un montaje inadecuado serán responsabilidad del instalador.
 - Sólo puede efectuar la conexión del aparato un técnico especialista autorizado. Se tendrá que regir por las disposiciones de la compañía abastecedora de electricidad de la zona.
 - El aparato corresponde al tipo de protección I y sólo se puede utilizar con una conexión con puesta a tierra.
 - El uso de este aparato sin la conexión de tierra o con una instalación incorrecta puede causar, aunque en circunstancias muy poco probables, daños serios. El fabricante no se hace responsable del funcionamiento inadecuado y de los posibles daños motivados por instalaciones eléctricas no adecuadas.
 - El fusible mediante los dispositivos B o C es indispensable.
 - La instalación debe disponer de un seccionador omnipolar con un intervalo de apertura de 3 mm como mínimo, de lo contrario, el aparato debe conectarse a través de una toma con contacto de puesta a tierra. Éste debe quedar accesible una vez concluido el montaje.
 - La manguera de alimentación debe colocarse de manera que no toque partes calientes de la placa de cocción o del horno.
 - Las placas de inducción sólo pueden ser instaladas sobre hornos con ventilación forzada de la misma marca. Debajo de la placa de cocción no se pueden instalar frigoríficos, lavavajillas, hornos sin ventilación o lavadoras.
 - Si la placa es un modelo mixto, es decir, se compone de zonas de cocción por radiación y por inducción, y tras el montaje quedan accesibles partes metálicas por debajo de la placa, se debe instalar un soporte intermedio. Como soporte intermedio se puede utilizar una balda de madera o adquirir un soporte adecuado en nuestro Servicio de Asistencia Técnica.
 - Si la placa, sea mixta o no, se ha instalado sobre cajón, los objetos metálicos que se encuentren en el cajón podrían alcanzar temperaturas elevadas debido a la recirculación del aire procedente de la ventilación de la placa. Por ello, se recomienda utilizar como soporte intermedio un panel de madera de 5 mm de grosor. El panel debe colocarse encima del cajón e instalarse de manera que entre él y la parte superior de la encimera quede una distancia de 65 mm. También se puede adquirir el accesorio correspondiente en nuestro Servicio de Asistencia Técnica.
- El código de referencia de este accesorio es el 476611.

Preparar los muebles – Figura 1/2/3/4

- La encimera debe ser plana y horizontal. Los cortes en el mueble se deben hacer antes de la instalación del aparato. Retirar las virutas, el funcionamiento de los componentes eléctricos puede verse afectado. La estabilidad de los muebles también debe quedar garantizada después de haber realizado los trabajos de recorte.
 - Las superficies de corte deben sellarse de manera que sean resistentes al calor y así evitar que se hinchen a causa de la humedad.
 - Los muebles para empotrar deben ser resistentes a temperaturas de hasta 90 °C.
 - Distancia mínima del recorte respecto a las paredes laterales: en aparatos con zonas de cocción por inducción, 40 mm. en aparatos mixtos, con zonas de cocción normales y zonas de cocción por inducción, 70 mm.
 - No se recomienda que la placa de cocción se ubique entre dos paredes laterales pero, en caso de hacerlo, se debe dejar una distancia mínima de 200 mm por un lado y 70 ó 40 mm por el otro (dependiendo del modelo).
 - La encimera donde se instale la placa debe tener como mínimo un grosor de: 30 mm, si se instala sobre un horno, 20 mm, si se instala sin horno o sobre un cajón.
 - Si se utiliza una balda de 30 mm en muebles de 60 cm, se debe hacer un corte de 10 mm en los laterales.
 - Teniendo en cuenta la ventilación de la placa, es necesario dejar una abertura en la parte superior de la pared trasera del mueble de 550 mm de ancho por 45 mm de alto (figura 2).
 - También debe dejarse una separación de 20 mm entre la parte trasera del mueble y la pared de la cocina (figura 4). Si la placa se instala sobre un cajón, deben dejarse 65 mm de distancia entre el cajón y la parte superior de la encimera.
 - Si se instala el panel de madera como soporte intermedio, se debe dejar una distancia de 65 mm entre el panel y la parte superior de la encimera. Además, si la placa es un modelo compuesto sólo por zonas de inducción, se debe hacer una abertura en la parte trasera del panel (figuras 2 y 3) de 140 mm de ancho. La abertura debe ser lo suficientemente profunda como para que se pueda sacar el cable de la placa. El panel de madera debe quedar lo más estanco posible, para separar el cajón del área por la que va a recircular el aire de la placa. Por ello, las dimensiones del panel deben ajustarse a las medidas del casco del mueble en el que se vaya a instalar la placa.
- ### Fijar la guía de sujeción – Figura 5
- Advertencias:**
En encimeras alicatadas usar los agujeros de rosca inferiores.

En encimeras de granito o de mármol: Colocar tacos u horquillas para los tornillos de sujeción o pegar guías. Utilizar cola adhesiva termoestable que sea apropiada para unir metal y piedra.

Montaje y conexión de la encimera – Figura 6

- Tensión, ver placa de características.
 - Conectar exclusivamente según el esquema de conexión.
 - El cable de toma de tierra (de color verde y amarillo) debe ser el primero en conectarse y el último en desconectarse. Además, debe ser más largo que los demás. De este modo, si por alguna razón el cable sufriera un tirón brusco, sería el último en desconectarse.
 - No pillar los cables al montar la placa de cocción ni pasarlos por cantos cortantes.
 - No debe sellar la placa de cocción y la encimera con silicona, ya que la placa lleva una junta que hace esa función.
- En los aparatos con pantalla digital:**
Si después de conectar la corriente eléctrica aparece en la pantalla de visualización **U400**, entonces se ha conectado el aparato incorrectamente. Desconectar el aparato inmediatamente de la red, comprobar la conexión.
- Desmontaje de la placa de cocción**
Cortar la corriente del aparato. Sacar la placa de cocción empujando desde abajo.

Esquema de conexión – Figura 7

1. Marrón
2. Negro
3. Azul
4. Blanco
5. Amarillo y verde
6. Amarillo y verde

DE

Das müssen Sie beachten

- Nur bei fachgerechtem Einbau entsprechend dieser Montageanweisung ist die Sicherheit beim Gebrauch garantiert. Für Schäden, die aufgrund von unsachgemäßem Einbau entstehen haftet der einbauende Monteur.
- Nur ein konzessionierter Fachmann darf das Gerät anschließen. Für ihn gelten die Bestimmungen des regionalen Elektrizitätsversorgers.
- Das Gerät entspricht der Schutzklasse I und darf nur in Verbindung mit Schutzleiteranschluss betrieben werden.
- Wird das Gerät ohne korrekten Anschluss der Erdungsklemme oder nach unsachgemäßem Anschluss in Betrieb genommen, kann dies, wenn auch unter sehr seltenen Umständen, zu schweren Verletzungen führen.

Der Hersteller haftet nicht für Schäden durch unsachgemäßen Gebrauch oder ungeeignete elektrische Anschlüsse.

■ Die Absicherung über B- oder C-Automaten ist erforderlich.

■ In der Installation muss ein allpoliger Trennschalter mit mindestens 3 mm-Kontaktöffnung vorhanden sein, oder das Gerät wird über einen Stecker mit Schutzkontakt-System angeschlossen. Dieser muss nach dem Einbau noch zugänglich sein.

■ Der Versorgungsschlauch sollte so angebracht werden, dass er keine heißen Teile des Kochfeldes oder des Ofens berührt.

■ Kochfelder dürfen nur über Herde mit Kühlgebläse derselben Marke eingebaut werden.

Unter das Kochfeld dürfen keine Kühlgeräte, Geschirrspüler, unbelüfteten Backöfen und unterbaufähigen Waschmaschinen eingebaut werden.

■ Wenn Sie ein gemischtes Kochfeld haben, d.h. das sowohl mit gewöhnlichen als auch mit Induktionskochstellen ausgestattet ist, und nach dem Einbau unter dem Kochfeld noch Teile aus Metall zugänglich sind, muss ein Zwischenboden eingebaut werden. Sie können entweder einen passenden Zwischenboden bei unserem Kundendienst erwerben oder eine Holzplatte als Zwischenboden verwenden.

■ Wenn Sie das Kochfeld (Mischkochfeld oder nicht) über einer Schublade installieren, könnten darin befindliche Metallobjekte aufgrund der Umluftventilation des Kochfeldes sehr heiß werden. Wir empfehlen daher die Montage einer 5 mm dicken Holzplatte als Zwischenboden 65 mm unterhalb des oberen Teils des Kochfeldes. Sie können aber auch das entsprechende Zubehörteil bei unserem Kundendienst erwerben. Die Teilenummer des Zubehörteils ist 476611.

Möbel vorbereiten – Bild 1/2/3/4

Alle Ausschnittarbeiten an Möbel und Arbeitsplatte vor dem Einsetzen der Geräte durchführen. Späne entfernen, die Funktion von elektr. Bauteilen kann beeinträchtigt werden. Die Stabilität der betroffenen Möbel muß auch nach den Ausschnittarbeiten gewährleistet sein.

■ Die Schnittflächen hitzebeständig versiegeln, um ein Aufquellen durch Feuchtigkeit zu verhindern.

■ Einbaumöbel müssen bis 90 °C temperaturbeständig sein.

■ Mindestabstand Ausschnitt zu seitlichen Wänden:

Bei Geräten mit Induktionskochstellen 40mm.

Bei Geräten mit Induktions- und Normalkochstellen 70mm.

■ Es ist davon abzuraten, das Kochfeld zwischen zwei Seitenwänden zu montieren. Sollte dies notwendig sein, muss zu einer Seitenwand ein Mindestabstand von 200 mm und zur anderen ein Mindestabstand von 70 bzw.

40 mm (abhängig vom Modell) eingehalten werden.

■ Die Arbeitsplatte, in die das Kochfeld eingebaut wird, muss folgende Mindeststärke haben:

30 mm, wenn das Kochfeld über einem Backofen montiert wird.

20 mm, wenn das Kochfeld ohne Backofen oder über einer Schublade montiert wird.

■ Bei Verwendung einer Platte von 30 mm Stärke und Möbeln mit 60 cm Breite muss eine Nut von 10 mm in die Seitenwände der Möbel geschnitten werden.

■ In Anbetracht der Ventilation des Kochfeldes muss im oberen Bereich der Hinterwand des Einbaumöbels eine Öffnung mit einer Breite von 550 mm und einer Höhe von 45 (Abb. 2) vorgesehen werden.

■ Sie sollten außerdem einen Zwischenraum von 20 mm zwischen der Hinterwand des Möbels und der Wand lassen (Abb. 4).

Wenn das Kochfeld über einer Schublade angebracht wird, sollte der Abstand zwischen der Schublade und dem oberen Teil des Kochfeldes mindestens 65 mm betragen.

■ Wenn Sie einen Zwischenboden installieren möchten, sollte dieser in einem Abstand von 65 mm zum oberen Teil des Kochfeldes angebracht werden. Wenn es sich bei Ihrem Gerät um ein reines Induktionskochfeld handelt, sollten Sie im hinteren Teil des Zwischenbodens (Abbildung 2 und 3) eine 140 mm breite und ausreichend tiefe Öffnung vorsehen, um das Kabel des Kochfeldes hindurchführen zu können.

Der Zwischenboden sollte so dicht wie möglich sein, um die Schublade von dem Bereich des Kochfeldes zu isolieren, der für die Umluftventilation verwendet wird. Daher sollten die Abmessungen des Zwischenbodens dem Einbaumöbel entsprechen, in dem das Kochfeld montiert wird.

Befestigungsschienen anbringen – Bild 5

Hinweise:

Bei gefliesten Arbeitsplatten die unteren Schraublöcher verwenden. Bei Arbeitsplatten aus Granit oder Marmor: Dübel oder Buchsen für die Befestigungsschrauben setzen oder Schienen ankleben. Dazu temperaturfesten Kleber verwenden, der für Metall auf Stein geeignet ist.

Kochfeld einsetzen und anschließen – Bild 6

■ Spannung siehe Typschild.

■ Nur nach Anschlussplan anschließen.

■ Das Erdungskabel (Farbe grün und gelb) muss als erstes angeschlossen und als letztes abgeklemmt werden.

Außerdem muss dieses Kabel länger sein als alle anderen Kabel, damit beim eventuellen Bewegen des Kochfeldes alle anderen Kabel zuerst vom Netz getrennt werden, bevor dieses getrennt wird.

■ Leitung bei Einbau nicht einklemmen und nicht über scharfe Kanten führen.

■ Sie dürfen das Kochfeld und die Arbeitsplatte nicht mit Silikon verfugen. Das Kochfeld ist zu diesem Zweck bereits mit einer Dichtung ausgestattet.

Bei Geräten mit Digitalanzeige:

Erscheint nach dem Anlegen der Netzspannung im Display **U400** ist das Gerät falsch angeschlossen. Trennen Sie das Gerät sofort vom Netz, überprüfen Sie den Anschluß.

Kochfeld-Ausbau

Das Gerät spannungslos machen. Kochfeld von unten herausdrücken.

Anschlussplan – Bild 7

1. Braun
2. Schwarz
3. Blau
4. Weiss
5. Gelb und grün
6. Gelb und grün

EN

Please note

■ The cooker is only guaranteed safe to use if installed by a specialist in accordance with these installation instructions. The installer is liable for any damage resulting from incorrect installation.

■ The cooker may only be connected by a licensed specialist. The local electricity supplier's regulations apply.

■ The cooker corresponds to safety class 1 and may only be used in conjunction with a safety earth terminal.

■ Using this appliance without an earth connection or after it has been incorrectly installed may, in very rare cases, cause serious harm.

The manufacturer accepts no responsibility for any malfunction or damage which is caused by incorrect electrical installation.

■ Fuse protection using B or C circuit breakers is required.

■ An all pin isolating switch with a contact gap of at least 3 mm must be available during installation or the oven must be connected with an earthed socket system. This must still be accessible after installation.

■ The supply hose must be installed so that it does not touch the hot parts of the hob or oven.

■ Induction hobs should only be installed on forced ventilation ovens of the same brand.

Do not install refrigerators, dishwashers, non-fan-assisted ovens or washing machines which fit underneath units beneath the hob.

■ If you have a mixed model hob, i.e., it has hotplates based both on radiation and induction, and that metal parts are still accessible below the hob after assembly, an intervening support should be installed. As an intervening support, you can use a strip of wood or obtain an ap-

appropriate support from our After-Sales Service.

■ Likewise, if you have installed the hob, mixed or not, over a drawer, the metal objects in it might reach high temperatures due to the circulation of air from the hob's fan. As a result, we recommend that you use a 5 mm thick wooden panel as an intermediate support, placed on top of the drawer and installed so that a gap of 65 mm is left between it and the upper part of the hob. You can obtain this accessory from our technical assistance service.

The reference code for this accessory is 476611.

Preparing the units – Fig. 1/2/3/4

Cut out the units and the work surface before fitting the appliances. Remove shavings as they can affect the function of electrical components. The stability of units being worked on must be ensured following the cut-offs.

■ Seal the cut surfaces to make them heat-resistant. This prevents the surfaces from swelling as a result of moisture.

■ The units into which the hob and oven are fitted must be heat-resistant up to 90 °C.

■ Minimum distance of cut-out to side walls:

Appliances with induction hotplates 40 mm.

Appliances with induction and normal hotplates 70 mm.

■ It is not advisable to place the cooking hob between two side walls. If this is necessary, a minimum distance of 200 mm must be left on one side and 70 or 40 mm on the other (depending on the model).

■ The worktop where the hob is installed must have a minimum thickness of: 30 mm, if installed over an oven, or 20 mm, if installed without an oven over a drawer.

■ If a 30 mm thick shelf is used in 60 cm kitchen units, a 10 mm cut should be made on the sides.

■ Bearing in mind the hob ventilation, a gap that is 550 mm wide and 45 mm high needs to be left at the top of the rear part of the kitchen unit (figure 2).

■ A 20 mm gap between the rear part of the kitchen unit and the kitchen wall also needs to be made available (figure 4). If the hob is installed over a drawer, a space of 65 mm between the drawer and the top part of the hob will need to be left.

■ If you have decided to install the wooden separator, remember that you must leave a gap of 65 mm between it and the top part of the hob. Furthermore, if your hob is a model with induction cooking zones only, you will need to leave in the rear part of the panel (figure 2 and 3) a 140 mm wide gap which is also deep enough to be able to remove the cable from the hob.

This panel must be as airtight as possible in order to separate the drawer from the area where the hob air circulates. Consequently, the size of this panel must

adapt to the measurements of the kitchen unit where the hob is to be installed.

Fitting the securing rails – Fig. 5

Notes:

Use the lower bolt holes on tiled work surfaces. For granite or marble work surfaces:

Place pins or bushes for the securing screws or stick on rails. Do this using temperature-resistant glue suitable for fixing metal onto stone.

Installing and connecting the hob – Figure 6

■ See the rating plate for the voltage.

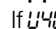
■ Connect according to the connection diagram only.

■ The earth wire (green and yellow) should be connected first and disconnected last. It should also be longer than the others, so that even if the hob is moving the other wires can be disconnected before the earth wire.

■ Do not trap the lead during installation and do not guide it over sharp edges.

■ The hob and the worktop should not be sealed with silicone, as the hob itself has a seal which serves this function.

Appliances with digital displays:

If  appears in the display when the mains power supply has been switched on, the cooker has not been connected properly. Disconnect the cooker from the mains immediately and check the connection.

Removing the hob

Disconnect the cooker from the power supply.

Push out the hob from below.

Connection diagram – Figure 7

1. Brown
2. Black
3. Blue
4. White
5. Yellow and green
6. Yellow and green

FR

Consignes à respecter

■ La sécurité lors de l'utilisation est seulement garantie si l'installation a été effectuée correctement selon cette notice de montage. L'installateur qui installe l'appareil est responsable des dommages résultant d'une installation incorrecte.

■ Seul un spécialiste agréé est habilité à raccorder l'appareil. Il doit respecter les réglementations du fournisseur d'électricité régional.

■ L'appareil répond à la classe de protection I et ne doit être utilisé qu'en liaison avec le raccordement du conducteur de protection.

■ L'utilisation de cet appareil sans prise de terre ou avec une installation incorrecte peut provoquer, bien que dans des cir-

constances peu probables, de graves dommages.

Le fabricant n'est pas responsable du fonctionnement inadéquat et des possibles dommages provoqués par des installations électriques non conformes.

■ La protection par des interrupteurs automatiques B ou C est nécessaire.

■ L'installation doit comprendre un sectionneur tous pôles d'un écartement entre contacts d'au moins 3 mm ou l'appareil doit être raccordé par un connecteur avec un système de sécurité. Celui-ci doit encore être accessible après l'encastrement.

■ Le tuyau d'alimentation doit être placé de sorte à ne toucher aucune partie chaude de la table de cuisson ou du four.

■ Les plaques à induction ne peuvent être installées que sur les fours avec ventilation forcée de la même marque. Il n'est pas admis d'installer sous la table de cuisson des appareils de refroidissement, lave-vaisselle, fours non aérés et des lave-linge encastrables.

■ Si votre plaque est un modèle mixte, c'est-à-dire, qu'elle est composée de zones de cuisson par radiation et par induction, et qu'après l'assemblage des parties métalliques sont accessibles sous la plaque, un support intermédiaire doit être installé. Comme support intermédiaire, vous pouvez utiliser une étagère en bois ou acquérir un support adéquat auprès de notre Service après-vente.

■ De plus, si vous avez installé la plaque, qu'elle soit mixte ou non, sur un tiroir, les objets métalliques qu'il contient pourraient atteindre des températures élevées à cause de la recirculation de l'air provenant de la ventilation de la plaque.

C'est pourquoi nous vous recommandons d'utiliser comme support intermédiaire une cloison en bois de 5 mm d'épaisseur, placée au-dessus du tiroir et installée de sorte à ce qu'il y ait une distance de 65 mm entre celle-ci et la partie supérieure du plan de travail. Vous pouvez également acheter l'accessoire correspondant auprès de notre Service après-vente.

Le code de référence de cet accessoire est le 476611.

Préparation du meuble – Figure 1/2/3/4

Effectuer tous les travaux de découpe sur les meubles et sur le plan de travail avant d'encastrer les appareils.

Enlever les copeaux, le fonctionnement des composants électriques peut être compromis. La stabilité des meubles concernés doit aussi être garantie après les travaux de découpe.

■ Sceller les surfaces de coupe de manière thermostable, afin d'éviter qu'elles ne gonflent par l'humidité.

■ Les meubles d'encastrement doivent résister à des températures jusqu'à 90 °C.

■ Distance minimale de la découpe vers les parois latérales :
Pour les appareils avec des foyers à induction 40 mm.

Pour les appareils avec des foyers à induction et des foyers normaux 70 mm.

■ Il n'est pas recommandé de placer la table de cuisson entre deux parois latérales, mais si vous le faites ainsi, vous devez laisser une distance minimum de 200 mm d'un côté et de 70 ou 40 mm de l'autre (selon le modèle).

■ Le plan de travail où est installée la plaque doit avoir une épaisseur minimum de :

30 mm, si elle est installée sur un four, 20 mm, si elle est installée sans four ou sur un tiroir.

■ Si une étagère de 30 mm est utilisée dans des meubles de 60 cm de largeur, il faut réaliser une coupe de 10 mm sur les côtés du meuble.

■ En prenant en considération la ventilation de la plaque, il faut laisser une ouverture sur la partie supérieure de la paroi arrière du meuble de 550 mm de largeur sur 45 mm de hauteur (figure 2).

■ Il faut également laisser une séparation de 20 mm entre la partie arrière du meuble et le mur de la cuisine (figure 4). Si la plaque est installée sur un tiroir, il faut laisser une distance de 65 mm entre le tiroir et la partie supérieure du plan de travail.

■ Si vous avez décidé d'installer la cloison séparatrice en bois, n'oubliez pas de laisser une distance de 65 mm entre celle-ci et la partie supérieure du plan de travail.

De plus, si votre plaque est un modèle composé uniquement de zones à induction, vous devez réaliser une ouverture sur la partie arrière de la cloison (figure 2 et 3), de 140 mm de largeur et suffisamment profonde, pour pouvoir retirer le câble de la plaque.

Cette cloison doit être le plus étanche possible afin de séparer la partie du tiroir de la zone où circulera l'air de la plaque. Pour cela, les dimensions de cette cloison doivent être adaptées aux mesures du périmètre du meuble où sera installée votre plaque.

Montage des rails de fixation - Fig. 5

Remarques :

En cas de plans de travail carrelés, utilisez les trous de vis inférieurs. En cas de plans de travail en granit ou en marbre : Placez des chevilles ou des douilles pour les vis de fixation ou collez des rails. Utilisez à cet effet de la colle, résistante à la température, qui est appropriée pour coller du métal sur de la pierre.

Mise en place et raccordement de la table de cuisson – Fig. 6

■ Pour la tension, voir la plaque signalétique.

■ Important: Raccorder uniquement selon le schéma de raccordement.

■ Le câble de la prise de terre (vert et jaune) doit être le premier à être banché et le dernier à être débranché. En outre, il doit être plus long que les autres. Ainsi,

même si la plaque se déplace, les autres câbles seront débranchés avant celui-ci.

■ Ne pas pincer la conduite électrique lors du montage.

■ Vous ne devez pas sceller la plaque de cuisson et le plan de travail avec de la silicone, car la plaque comporte un joint qui a cette fonction.

En cas d'appareils avec affichage digital:

Si **U400** s'affiche à l'écran après l'application de la tension, l'appareil n'est pas correctement connecté. Séparez l'appareil immédiatement du secteur et contrôlez le raccordement.

Démontage de la table de cuisson

Mettez l'appareil hors tension. Extraire la table de cuisson en la poussant par le bas.

Schéma de branchement – Schéma 7

1. Marron
2. Noir
3. Bleu
4. Blanc
5. Jaune et vert
6. Jaune et vert

IT

Aspetti cui prestare attenzione

■ La sicurezza dell'apparecchio può essere garantita soltanto nel caso in cui il montaggio avvenga in modo corretto e conforme alle presenti istruzioni. Il personale incaricato del montaggio sarà ritenuto responsabile degli eventuali danni causati da un'installazione non corretta.

■ L'allacciamento dell'apparecchio deve essere effettuato esclusivamente da personale autorizzato. Sono da considerarsi valide le disposizioni dell'impresa locale erogatrice di energia elettrica.

■ L'apparecchio corrisponde alla classe di protezione I e deve essere utilizzato esclusivamente con collegamento ad un conduttore di protezione.

■ L'uso di questo apparecchio senza la connessione di terra o con un'installazione non corretta può causare, anche se è poco probabile, seri danni. Il fabbricante non è responsabile del funzionamento inadeguato e dei possibili danni causati da installazioni elettriche non adeguate.

■ E' necessaria la protezione sugli interruttori automatici B o C.

■ L'impianto deve disporre necessariamente di un sezionatore universale con un'apertura di contatto non inferiore a 3 mm. In caso contrario, l'apparecchio deve essere collegato attraverso un connettore dotato di sistema con contatto di terra. Quest'ultimo deve essere accessibile anche dopo aver completato il montaggio.

■ Il manico di alimentazione deve essere collocato in modo che non tocchi parti calde del piano cottura o del forno.

■ Le piastre ad induzione possono essere installate su forni a ventilazione forzata della stessa marca.

Al di sotto del piano di cottura non è consentito installare frigoriferi, lavastoviglie, forni non aerati o lavatrici da incasso.

■ Se la Sua piastra è un modello misto, composto cioè da zone di cottura per irradiazione e per induzione, e dopo il montaggio delle parti metalliche restano accessibili dalla parte inferiore della piastra, è necessario installare un supporto intermedio. Come supporto intermedio si può utilizzare un pannello di legno o acquistare un supporto adeguato presso il nostro Servizio Assistenza Clienti.

■ Allo stesso tempo, se ha installato il piano cottura, sia misto che no, su cassetto, gli oggetti metallici che si trovano in quest'ultimo potrebbero raggiungere temperature elevate dato il ricircolo dell'aria proveniente dalla ventilazione del piano cottura. Per questo raccomandiamo anche di utilizzare come supporto intermedio un pannello di legno dello spessore di 5 mm, collocato sul cassetto e installato in modo che tra questo e la parte superiore del ripiano ci sia una distanza di 65 mm. Oppure è possibile acquistare l'accessorio corrispondente a disposizione del nostro Servizio di Assistenza Tecnica.

Il codice di riferimento di questo accessorio è il 476611.

Preparazione del mobile - Figura 1/2/3/4

Prima di procedere al montaggio degli apparecchi eseguire tutti i lavori di taglio a livello dei mobili e della piastra di lavoro. Rimuovere i trucioli poiché potrebbero pregiudicare il corretto funzionamento dei componenti elettrici. È necessario garantire la stabilità dei mobili in oggetto anche una volta terminata l'esecuzione dei lavori di taglio.

■ Al fine di evitare rigonfiamenti prodotti dall'umidità sigillare le sezioni in modo da garantire la resistenza al calore.

■ I mobili da incasso devono essere termostabili fino a 90 °C.

■ Distanza minima tra la sezione e le pareti laterali:
40 mm nel caso di apparecchi con zone di cottura a induzione.

70 mm nel caso di apparecchi con zone di cottura normali e a induzione.

■ Non si raccomanda che la piastra di cottura venga ubicata tra due pareti laterali, ma nel caso in cui venga realizzato si deve lasciare una distanza minima di 200 mm da un lato e di 70 o 40 mm dall'altro (a seconda del modello).

■ Il ripiano su cui si installa il piano cottura deve avere come minimo uno spessore di:
30 mm, se si installa su un forno,
20 mm, se si installa senza forno o su un cassetto.

■ Se si utilizza un ripiano di 30 mm di spessore in mobili da 60 cm, si deve realizzare un taglio di 10 mm nelle parti laterali.

■ Tenendo presente la ventilazione del piano cottura, è necessario realizzare un'apertura nella parte superiore della parete posteriore del mobile di 550 mm di larghezza per 45 mm di altezza (figura 2).

■ Si deve anche lasciare una separazione di 20 mm tra la parte posteriore del mobile e la parete della cucina (figura 4).

Se il piano cottura si installa su un cassetto, ci devono essere 65 mm di distanza tra il cassetto e la parte superiore del ripiano.

■ Se ha deciso di installare il pannello separatore del legno, ricordi che tra questo e la parte superiore del ripiano deve lasciare una distanza di 65 mm. Inoltre, se il piano cottura è un modello composto solo dalle zone di induzione, deve realizzare un'apertura nella parte posteriore del pannello (figure 2 e 3), di 140 mm di larghezza e sufficientemente profonda, affinché possa essere tolto il cavo del piano cottura.

Questo pannello deve essere totalmente a tenuta stagna, per separare la parte del cassetto dalla zona in cui avverrà il ricircolo dell'aria del piano cottura. Per questo, le dimensioni del pannello devono adattarsi alle misure della parte esterna del mobile in cui si dovrà installare il piano cottura.

Applicazione delle guide di fissaggio - Figura 5

Avvertenze:

In caso di piastre di lavoro piastrellate, utilizzare i fori filettati inferiori. Per piastre di lavoro in granito o marmo: applicare il tassello o le bussole per le viti di fissaggio, oppure incollare delle guide. A questo scopo, utilizzare della colla resistente al calore, adatta sia per le superfici in metallo sia per quelle in pietra.

Montaggio e collegamento del piano di cottura – Figura 6

■ Per la tensione, si deve quanto riportato dalla targhetta.

■ Importante: L'allacciamento deve essere conforme a quanto indicato dal relativo schema dei collegamenti.

■ Il cavo della presa di terra (di colore verde e giallo) deve essere il primo a connettersi e l'ultimo a sconnettersi. Inoltre, dev'essere più lungo degli altri, in questo modo anche se la piastra si muove, gli altri cavi si sconnetteranno prima di questo.

■ Evitare che il cavo rimanga intrappolato durante la fase di montaggio.

■ Non si deve sigillare il piano cottura e la piastra con silicone, perché la piastra è provvista di una giunzione che compie questa funzione.

In caso di apparecchi con display digitale:

Se dopo l'attivazione della tensione di rete, il display visualizza **U400**, l'apparecchio non è stato collegato correttamente. Staccare immediatamente l'apparecchio dall'alimentazione di rete e verificare l'allacciamento.

Smontaggio del piano di cottura

Togliere la tensione.

Estrarre il piano di cottura spingendo dal basso verso l'alto.

Schema di collegamento – Figura 7

1. Marrone
2. Nero
3. Blu
4. Bianco
5. Giallo e verde
6. Giallo e verde

NL

Hierop dient u te letten

■ Alleen als de inbouw op deskundige wijze en conform dit installatievoorschrift wordt uitgevoerd, is de veiligheid bij het gebruik gegarandeerd. De monteur is aansprakelijk voor schade die ontstaat als gevolg van een ondeskundig uitgevoerde inbouw.

■ Alleen een daartoe bevoegde vakman mag het apparaat aansluiten. Voor hem gelden de bepalingen van de regionale, verantwoordelijke elektriciteitsmaatschappij.

■ Het apparaat voldoet aan de eisen van veiligheidsklasse I en mag alleen in aansluiting op randaarding worden gebruikt.

■ Het gebruik van dit apparaat zonder de aarding of met een niet correcte installatie kan, hoewel dit onwaarschijnlijk is, omvangrijke schade veroorzaken. De fabrikant stelt zich niet verantwoordelijk in geval van gebrekkige werking en mogelijke schade veroorzaakt door niet geschikte elektrische installaties.

■ Beveiliging via B- of C-automaten is een vereiste.

■ Er dient een schakelaar met een contactopening van minstens 3 mm voorhanden te zijn, of het apparaat wordt via een stekker aangesloten op een geaard stopcontact. Hier dient men na de inbouw nog toegang toe te hebben.

■ De toevoerslang dient zo te worden geplaatst dat deze de hete delen van de kookplaat of van de oven niet raakt.

■ De inductieplaten kunnen enkel geïnstalleerd worden op ovens met luchttoevoer van hetzelfde merk. Onder het kookvlak mogen geen koelapparaten, afwasmachines, ongeventileerde ovens of voor onderbouw geschikte wasmachines worden ingebouwd.

■ Indien uw plaat een gemengd model betreft, dit betekent dat het bestaat uit kookzones met straling en met inductie, en indien na de montage onder de plaat metalen onderdelen bereikbaar zijn, dan dient een tussenliggende steun geïnstalleerd te worden. Als tussenliggende steun kan een houten plank gebruikt worden of een geschikte steun aangekocht worden bij onze klantenservice.

■ Indien u bovendien de plaat, of het een combinatiemodel betreft of niet, op een lade geïnstalleerd heeft, kunnen de metalen voorwerpen die zich hierin bevinden hoge temperaturen bereiken te wijten aan de luchtcirculatie afkomstig van de ventilatie van de plaat. Daarom bevelen wij u ook aan dat u als tussensteun een houten paneel met 5 mm dikte gebruikt, dat geplaatst wordt op de lade en zo geïnstalleerd wordt dat tussen het paneel en de bovenzijde van de kookplaat een afstand van 65 mm gehouden wordt. Ofwel kan u het overeenstemmend hulpstuk aankopen waarover onze Technische Dienst beschikt.

De referentiecode van dit accessoire is 476611.

Meubel voorbereiden - afbeelding 1/2/3/4

Alle uitsnijdingswerkzaamheden aan het meubel en het werkblad uitvoeren voordat de apparaten worden ingebracht. Spanen verwijderen, deze kunnen invloed hebben op de werking van elektr. componenten. De stabiliteit van de meubels dient ook na de uitsnijdingswerkzaamheden gewaarborgd te zijn.

■ De snijvlakken hittebestendig afdichten om te voorkomen dat het materiaal tengevolge van vocht uitzet.

■ Inbouwmeubels dienen bestendig te zijn tegen een temperatuur van maximaal 90 °C.

■ Minimale afstand van de uitsnijding tot de zijwanden:

Bij apparaten met inductiekookzones 40 mm.

Bij apparaten met inductie- en normale kookzones 70 mm.

■ Het wordt niet aanbevolen de kookplaat te plaatsen tussen twee zijwanden, maar indien dit het geval is, dient een minimale afstand gehouden te worden van 200 mm aan een zijde en 70 of 40 mm aan de andere (afhankelijk van het model).

■ Het aanrecht waarop de plaat geïnstalleerd wordt, dient ten minste een dikte van:

30 mm te hebben, indien deze op een oven geïnstalleerd wordt, 20 mm, indien deze geïnstalleerd wordt zonder oven of op een lade.

■ Indien een plaat van 30 mm gebruikt wordt in meubels van 60 cm, dient een snede van 10 mm aan de zijkanalen te worden uitgevoerd.

■ Rekening houdend met de ventilatie van de plaat, dient een opening gelaten te worden aan de bovenzijde van de achterwand van het meubel van 550 mm breedte en 45 mm hoogte (afbeelding 2).

■ U dient ook een afstand te laten van 20 mm tussen de achterkant van het meubel en de wand van het fornuis (afbeelding 4). Indien de plaat geïnstalleerd wordt op een lade, dient 65 mm afstand tussen de lade en de bovenzijde van de kookplaat gehouden te worden.

■ Indien u beslist heeft het houten scheidingspaneel te installeren, denk eraan dat tussen dit paneel en de bovenzijde van de kookplaat een afstand van 65 mm dient te worden gelaten. Indien uw plaat bovendien een model is dat enkel uit inductiezones bestaat, dient u een opening te maken aan de achterzijde van het paneel (afbeelding 2 en 3), van 140 mm breed en voldoende diep, zodat u de kabel uit de plaat kan nemen.

Dit paneel dient zo ondoorlatend mogelijk te zijn, om de zijde van de lade te verwijderen van de zone waar de lucht van de plaat zal circuleren. Daarom dienen de afmetingen van dit paneel overeen te stemmen met de romp van het meubel waarin u de plaat zal installeren.

Bevestigingsrails aanbrengen - Afbeelding 5

Aanwijzing:

Bij betegelde werkbladen de onderste schroefgaten gebruiken. Bij werkbladen van graniet of marmer: een plug of voetje voor de bevestigings-schroeven zetten of de rails vastlijmen. Gebruik hiervoor temperatuurvaste lijm die geschikt is voor metaal op steen.

Kookplaat inbrengen en aansluiten - Afbeelding 6

■ Spanning, zie typeplaatje.

■ Belangrijk: Uitsluitend aansluiten zoals weergegeven op het aansluitschema.

■ De kabel van de aarding (in groene en gele kleur) dient het eerst te worden aangesloten en het laatst te worden afgesloten. Bovendien dient deze langer te zijn dan de andere. Op die manier worden de andere kabels, hoewel de plaat beweegt, vóór deze afgesloten.

■ De leiding bij de inbouw niet inklemmen.

■ De kookplaat en het kookgedeelte dienen niet afgedicht te worden met silicone, vermits de plaat een pakking heeft die deze functie vervult.

Voor apparaten met digitale indicatoren

Indien na het aansluiten aan de elektrische stroom in de controlezone van de plaat **U400** verschijnt, dan is het apparaat verkeerd aangesloten. Sluit het apparaat onmiddellijk af van het net en controleer de aansluiting.

Uitbouw van de kookplaat

Maak het apparaat spanningsloos. De kookplaat van onderuit naar buiten drukken.

Aansluitschema - Afbeelding 7

1. Bruin
2. Zwart
3. Blauw
4. Wit
5. Geel en groen
6. Geel en groen

DA

De skal være opmærksom på følgende:

■ Kun ved faglig korrekt indbygning i henhold til denne monteringsvejledning kan der garanteres for sikkerheden ved brug. Montøren bærer ansvaret for skader, der opstår på grund af fagligt ukorrekt indbygning.

■ Apparatet må udelukkende tilsluttes af en autoriseret fagmand. Denne skal overholde den regionale elektricitetsforsynings bestemmelser.

■ Apparatet overholder beskyttelsesklasse I og må udelukkende anvendes med tilslutning af jordforbindelse.

■ Hvis man benytter dette apparat uden en jordforbindelse eller installationen ikke er korrekt, kan der, i ekstreme tilfælde, opstå alvorlige skader.

Fabrikanten kan ikke gøres ansvarlig for en fejlagtig drift og mulige skader som følge af en forkert elektrisk installation.

■ Sikring via B- eller C-automater er påkrævet.

■ I installationen skal der være en alpolet skilleafbryder med mindst 3 mm kontaktafstand, eller apparatet skal tilsluttes via et stik med beskyttelseskontaktsystem. Denne skal være tilgængelig efter indbygningen.

■ Fødeslangen skal placeres på en sådan måde, at den ikke berører kogefeltets eller ovnens varme dele.

■ Induktionskomfurerne må kun installeres oven på ventilationsovne af samme mærke.

Der må ikke indbygges køleaggregater, opvaskemaskiner, uventilerede ovne eller vaskemaskiner under kogesektionen.

■ Hvis der er tale om et kombineret kogefelt, dvs. det består af kogezoner med både strålevarme og induktion, og der efter opstillingen er tilgængelige metaldele under kogefeltet, skal der installeres en understøtning under feltet. Hertil kan man benytte en træholder eller en dertil egnet holder, som kan fås hos vores Serviceafdeling.

■ Hvis du samtidig har monteret glaskeramikken over skuffen, kan metalgenstande, der befinder sig i den, blive meget varme på grund af luften, som cirkulerer i forbindelse med ventilationen. Derfor anbefaler vi også, at der som adskillelse bruges en 5 mm tyk træplade over skuffen, som skal placeres på en sådan måde, at der er en afstand på 65 mm mellem den og arbejdspladens øvre del. Du kan også erhverve dig det pågældende ekstraudstyr hos vores serviceafdeling.

Varenummeret på dette ekstraudstyr er 476611.

Forberedelse af møbler - Figur 1/2/3/4

Udfør alle udskæringsarbejder på møbler og bordplade, før enhederne sættes i. Fjern spåner, der kan forringe de elektriske komponenters funktion. De pågældende møblers stabilitet skal også være i orden efter udskæringsarbejdet.

■ Giv snitfladerne en varmebestandig forsegling, således at opsvulmning på grund af fugt forhindres.

■ Skabelementerne skal være temperaturbestandige op til 90 °C.

■ Mindsteafstand for udskæring til sidevægge:

Ved enheder med induktionskogefelter 40 mm.

Ved enheder med induktionskogefelter og normalkogefelter 70 mm.

■ Det anbefales ikke, at glaskeramikken placeres mellem to lodrette vægge, men hvis det ikke kan undgås, skal der mindst være en afstand på 200 mm til den ene side og 70 eller 40 mm til den anden (afhængigt af model).

■ Arbejdspladen, hvor kogepladen monteres, skal mindst have en tykkelse på:

30 mm, hvis den monteres over en ovn og

20 mm, hvis den monteres uden ovn eller over en skuffe.

■ Hvis der bruges en hylde på 30 mm i skabe på 60 cm, skal der laves en udskæring på 10 mm i siderne.

■ Af hensyn til glaskeramikkens ventilation skal der være en åbning i den øvre del af bagvæggen på 550 mm i bredden og 45 mm i højden (fig. 2).

■ Der skal også være et mellemrum på 20 mm mellem bagsiden og køkkenvæggen (fig. 4).

Hvis glaskeramikken monteres over en skuffe, skal der være en afstand på 65 mm mellem skuffen og den øvre del af arbejdspladen.

■ Hvis du har besluttet at montere skillepladen af træ, skal du huske, at der skal være en afstand på 65 mm mellem den og arbejdspladens øvre del. Hvis pladen desuden kun består af induktionsområderne, skal der laves en åbning bagest på pladen (fig. 2 og 3), på 140 mm i bredden og tilstrækkelig dyb til, at kablet kan føres gennem.

Skillepladen skal være så tæt som muligt for at afskærme del af skuffen, hvor luften cirkulerer. Derfor skal pladens dimensioner justeres til at passe til installationsstedet.

Placering af monterings-skiner - figur 5

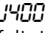
Tips:

Ved bordplader med fliser skal man anvende de nederste skruehuller. Ved bordplader af granit eller marmor: Sæt dyvler og bøsninger til monterings-skruerne i, eller lim skinnerne fast. Anvend dertil temperaturfast lim, der er egnet til metal på sten.

Placering og tilslutning af kogesektion – Figur 6

- Spænding se typeskilt.
- Vigtigt: Tilslut udelukkende i henhold til tilslutningsfiguren.
- Kablet med jordforbindelse (grøn og gul farve) skal altid først tilsluttes og sidst afbrydes. Det skal derudover være længere end resten, så de andre først afbrydes i fald kogefeltet flyttes.
- Sørg for, at ledningen ikke kommer i klemme ved monteringen.
- Kogefeltet må ikke forsegles med silikone, idet det allerede er forsynet med en tætningsliste til dette formål.

Apparater med digitalindikatorer

Hvis  vises i kontrolområdet på kogefeltet, efter at man har tilsluttet apparatet til strømforsyningen, betyder det, at apparatet ikke er korrekt tilsluttet. Afbryd øjeblikkeligt apparatet fra elnettet og gennemgå tilslutningen igen.

Demontering af kogesektion

Apparatet skal gøres spændingsfrit. Kogesektionen trykkes ud nedefra.

Tilslutningsskemaet – Figur 7

1. Brun
2. Sort
3. Blå
4. Hvid
5. Gul og grøn
6. Gul og grøn

PT

Indicações a respeitar

■ Só uma montagem especializada, de acordo com as presentes instruções de montagem, garante a segurança durante a utilização. Quaisquer danos resultantes de uma montagem incorrecta são da responsabilidade do montador encarregue do trabalho.

■ A ligação deve ser sempre realizada por um técnico autorizado. Aplicam-se as disposições da companhia de electricidade regional.

■ O aparelho corresponde à classe de protecção I e deve funcionar sempre ligado à terra.

■ A utilização deste aparelho sem a ligação à terra ou com uma instalação incorrecta pode provocar, ainda que em circunstâncias muito pouco prováveis, sérios danos.

O fabricante não é responsável pelo funcionamento inadequado e pelos eventuais danos originados por instalações eléctricas impróprias.

■ É necessária protecção fusível através de dispositivos automáticos B ou C.

■ A instalação tem de ser dotada de um seccionador omnipolar com um intervalo de abertura mínimo dos contactos de 3 mm ou o aparelho tem de ser ligado a uma tomada com contacto de protecção. Esta deve ficar acessível após a montagem.

■ O cabo de alimentação deve colocar-se de forma a não tocar as partes quentes de placa de cozedura ou do forno.

■ As placas de indução só podem ser instaladas nos fornos com ventilação forçada da mesma marca. Por baixo das placas de cozinhar nunca deve instalar frigoríficos, máquinas de lavar loiça, fornos não ventilados e máquinas de lavar roupa que possam ser instaladas por baixo de bancadas.

■ Se a sua placa for um modelo misto, ou seja, se for composta por zonas de cozedura por radiação e por indução e se, a seguir à montagem, ficarem acessíveis, sob a placa, partes metálicas, deve ser instalado um suporte intermédio. Como suporte intermédio, pode utilizar uma prateleira de madeira ou adquirir um suporte adequado, que se encontra à sua disposição através da nossa Assistência Técnica.

■ Mesmo assim, se instalou a placa sobre uma gaveta, quer se trate de um modelo misto ou não, os objectos metálicos que se encontrarem no interior da mesma poderão alcançar temperaturas elevadas devido à recirculação do ar resultante da ventilação da placa. Com efeito, recomendamos também a utilização, como suporte intermédio, de uma parede de madeira de 5 mm de grossura, colocada sobre a gaveta e instalada de maneira a que fique a uma distância de 65 mm da parte superior do tampo. Poderá também adquirir o acessório correspondente disponibilizado pelo nosso Serviço de Assistência Técnica. O código de referência deste acessório é o 476611.

Preparar o móvel Figura 1/2/3/4

Realize todos os trabalhos de corte nos móveis e na bancada de trabalho antes de encastar os aparelhos.

Remova as aparas, pois podem prejudicar o funcionamento de componentes eléctricos. A estabilidade dos móveis em questão tem de ficar assegurada mesmo após os trabalhos de corte.

■ Proceda à selagem térmica das superfícies de corte, a fim de evitar o inchaço da madeira devido à humidade.

■ Os móveis de encastrar devem resistir a temperaturas até 90 °C.

■ Distância mínima do recorte em relação às paredes laterais: nos aparelhos com placas de indução 40 mm.

Nos aparelhos com placas de indução e placas normais 70 mm.

■ Não se recomenda a instalação da placa de cozedura entre duas paredes laterais, mas se tal acontecer dever-se-á deixar uma distância mínima de 200 mm de um lado e de 70 ou 40 mm do outro (dependendo do modelo).

■ O tampo em que se vai instalar a placa deverá ter uma grossura de: 30 mm se se instalar sobre um forno, 20 mm se se instalar sem forno ou sobre uma gaveta.

■ Se se utilizar uma placa de 30 mm de grossura em móveis de 60 cm de largura, dever-se-á fazer um corte de 10 mm nas partes laterais dos móveis.

■ Tendo em conta a ventilação da placa, é necessário deixar uma abertura na parte superior da parede traseira do móvel de 550 mm de largura e 45 mm de altura (figura 2).

■ Deve-se ainda deixar um espaço de 20 mm entre a parte traseira do móvel e a parede da cozinha (figura 4). Se a placa for instalada sobre uma gaveta, deve-se deixar 65 mm de distância entre a gaveta e a parte superior do tampo.

■ Se decidiu instalar a parede separadora de madeira, lembre-se que deve deixar uma distância de 65 mm entre a mesma e a parte superior do tampo.

Além disso, se o modelo da sua placa for composto somente por zonas de indução, deverá fazer uma abertura na parte traseira da parede separadora (figuras 2 e 3), de 140 mm de largura e suficientemente profunda para que seja possível extrair o cabo da placa.

Esta parede separadora deve ser o mais hermética possível, com vista a separar a parte da gaveta da área de recirculação do ar da placa. Para tal, as dimensões desta parede devem ajustar-se às medidas da estrutura do móvel onde se vai instalar a placa.

Montar as calhas de fixação - Fig. 5

Indicações:

No caso de bancadas de trabalho ladrilhadas, utilizar os furos inferiores para os parafusos. No caso de bancadas de trabalho em granito ou mármore: Colocar buchas para os parafusos de fixação ou colar calhas. Para isso, utilizar cola resistente ao calor, indicada para colar metal sobre pedra.

Inserir e ligar a placa de cozinhar – Fig. 6

■ Relativamente à tensão, ver a placa de identificação.

■ Importante: A ligação deve ser sempre realizada de acordo com o esquema de ligações.

■ O cabo da tomada de terra (verde e amarelo) deve ser o primeiro a ser ligado e o último a ser desligado. Além disso, deve ser mais longo que os restantes; deste modo, ainda que a placa se mova, o resto dos cabos desligam-se antes deste.

■ Durante a montagem, não entale o cabo.

■ Não deve vedar a placa e a bancada com silicone, uma vez que a placa possui um vedante que exerce essa função.

Em aparelhos com indicação digital:

Caso após a ligação à corrente surja no mostrador **U400**, o aparelho foi mal ligado. Desligar imediatamente o aparelho da corrente e verificar a ligação.

Desmontagem da placa de cozinhar

Desligar o aparelho da tensão.

Retirar a placa de cozinhar pressionando de baixo para cima.

Esquema eléctrico da ligação – Figura 7

1. Marrom
2. Negro
3. Azul
4. Branco
5. Amarelo e verde
6. Amarelo e verde

NO

Dette må du være oppmerksom på

■ Sikker bruk kan bare garanteres dersom monteringen skjer på fagmessig måte i samsvar med denne montasjeanvisningen. Installatøren står ansvarlig for skader som oppstår pga. ukyndig montering.

■ Apparatet må bare tilkobles av en godkjent fagperson. Vedkommende må følge bestemmelsene fra den lokale elektrisitetsleverandøren.

■ Apparatet er i samsvar med beskyttelsesklasse I og må bare kobles til jordet stikkontakt.

■ Selv om det forekommer svært sjelden, kan bruk av apparatet uten jordledning eller med feil installasjon forårsake alvorlige skader. Produsenten påtar seg ikke ansvaret for feil håndtering og for eventuelle skader som skyldes uegnete elektriske installasjoner.

■ Det kreves sikring i form av sikringsautomat av type B eller C.

■ Installasjonen må tilkobles med en allpolig skillebryter med en kontaktåpning på minst 3 mm, eller apparatet må tilkobles via støpsel og jordet stikkontakt. Denne må være tilgjengelig etter innbyggingen.

■ Tilførongsslangen må plasseres slik at den ikke berører kokeplaten eller ovenens varme deler.

■ Induksjonsplattetoppene kan bare installeres oppå stekeovner med tvungen ventilasjon av samme merke. Under kokesonen må det ikke bygges inn kjøleskap, oppvaskmaskin, uventilerte stekeovner eller innbyggingsklare vaskemaskiner.

■ Er platetoppen en kombinert modell, det vil si at den består av kokesoner basert både på stråling og induksjon, og noen metalldeleer skulle bli blottlagt under platetoppen etter monteringen, må det installeres en mellomstøtte. Som mellomstøtte kan du bruke en trelist, eller du kan kjøpe en passende støtte hos vår kundeservice.

■ Likeledes, hvis du har installert platen, blandet eller ikke, på en hylle, kan metallgjenstandene som befinner seg på den varmes opp til høye temperaturer på grunn av omluftsdriften som kommer fra plateventilasjonen. Derfor anbefaler vi at det også brukes et 5 mm tykt trepanel som mellomromsstøtte. Panelet plasseres oppå hyllen og installeres på en slik måte at det er en avstand på 65 mm mellom det og koketoppens øverste del. Eller du kan erverve overensstemmende tilbehør fra vår kundeservice. Referansekoden på dette tilbehøret er 476611.

Klargjøring av kjøkkenelementene, figur 1/2/3/4

Alle utskjæringsarbeider i kjøkkenelementer og i arbeidsplaten må utføres før apparatet settes på plass. Fjern spon. Virkemåten til de elektriske komponentene kan påvirkes. De aktuelle kjøkkenelementene må være tilstrekkelig stabile også etter at utskjæringen er utført.

■ Snittflatene må tettes og gjøres varmebestandige, slik at de ikke svulmer opp på grunn av fuktighet.

■ Innbyggingsselementer må tåle temperaturer inntil 90 °C.

■ Minimumsavstand fra utskjæring til sideveggene:

Ved apparater med induksjonskokesone 40 mm.

Ved apparater med induksjons- og normalkokesone 70 mm.

■ Det er ikke å anbefale at koketoppen plasseres mellom to sidevegger, men hvis det må gjøres, la det være en avstand på minimum 200 mm på den ene siden og 70 eller 40 mm på den andre (avhengig av modellen).

■ Koketoppen hvor platen installeres bør ha en minimumstykkelse på: 30 mm, hvis den installeres på en ovn, 20 mm, hvis den installeres uten ovn eller på en hylle.

■ Hvis det benyttes en 30 mm tykk hylle på 60 cm lange møbler, må det lages et 10 mm innsnitt i sidene.

■ Med henblikk på ventilasjonen til platen, er det nødvendig å la det bli igjen en åpning som er 550 mm bred og 45 mm i den øverste delen av møblets baktvegg (figur 2).

■ Det bør også være igjen en atskillelse på 20 mm mellom møblets bakdel og kjøkkenveggen (figur 4).

Hvis platen installeres på en hylle, bør det være en avstand på 65 mm mellom hyllen og koketoppens øverste del.

■ Hvis du har besluttet å installere skilleveggen i tre, husk at det må være en avstand på 65 mm mellom denne og koketoppens øverste del.

Dessuten, hvis platen din er en modell som kun er sammensatt av induksjonssoner, må du lage en åpning i veggens bakdre del (figur 2 og 3), 140 mm bred og dyp nok til å kunne trekke ut kablen fra platen.

Denne veggen bør sitte så tett som mulig, slik at hylledelen separeres fra området hvor luften fra platen skal sirkulere. Derfor må dimensjonene til denne veggen justeres etter målene til skallet hvor platen skal installeres.

Plassering av festeskinnene - fig. 5

Råd:

Ved flisunderlag må de nedre skruhellene brukes. For arbeidsplater av granitt eller marmor:

Sett inn pluggen til festeskruene eller lim fast skinnene. Bruk temperaturbestandig lim som er egnet til å feste metall til stein.

Innsetting og tilkobling av kokesonen – Fig. 6

■ Spenning, se typeskiltet.

■ Viktig: Tilkoblingen må skje iht. tilkoblingsskissen.

■ Jordledningen (grønn- og gulfarget) må være den første som blir tilkoblet og den siste som blir frakoblet. I tillegg må den være lengre enn de andre, slik at resten av ledningene blir frakoblet før denne, selv om man flytter på platetoppen.

■ Ledningen må ikke komme i klem under monteringen.

■ Verken platetoppen eller kjøkkenbenkplaten må tettes med silikon, fordi platetoppen allerede har en tetning som oppfyller denne funksjonen.

For apparat med digitale indikatorer

Hvis **U400** kommer frem på platen kontrollsoner etter at strømmen er tilkoblet, betyr det at apparatet er tilkoblet på feil måte. Apparatet må øyeblikkelig kobles fra nettet, og tilkoblingen må sjekkes.

Utmontering av kokesone

Koble apparatet spenningsløst. Trykk ut kokesonen fra undersiden.

Tilkoblings skjemaet – figur 7

1. Brun
2. Svart
3. Blå
4. Hvit
5. Gul og grønn
6. Gul og grønn

EL

Αυτό πρέπει να προσέξετε

■ Μόνο σε περίπτωση σωστής εγκατάστασης, σύμφωνα μ' αυτές τις οδηγίες τοποθέτησης, εξασφαλίζεται η ασφάλεια κατά τη χρήση. Για τις ζημιές, που οφείλονται σε μη ενδεδειγμένη τοποθέτηση, ευθύνεται ο εγκαταστάτης.

■ Μόνο ένας αδειούχος ηλεκτρολόγος επιτρέπεται να συνδέσει τη συσκευή. Για αυτόν ισχύουν οι

κανονισμοί της τοπικής διανομής ρεύματος.

■ Η συσκευή ανταποκρίνεται στην κατηγορία προστασίας I και επιτρέπεται να λειτουργεί μόνο σε συνδυασμό με σύνδεση αγωγού προστασίας (γείωση).

■ Η χρήση αυτής της συσκευής δίχως την σύνδεση σε γείωση, ή με μια εγκατάσταση λανθασμένη μπορεί να προκαλέσει, αν και σε αρκετά απίθανες περιπτώσεις, σοβαρές ζημιές.

Ο κατασκευαστής δεν δέχεται ευθύνη σχετικά με την όχι σωστή λειτουργία και για τις πιθανές ζημιές που έχουν προκληθεί από μη κατάλληλες ηλεκτρικές εγκαταστάσεις.

■ Η ασφάλεια μέσω αυτόματου διαρροής Β ή C είναι απαραίτητη.

■ Στην εγκατάσταση πρέπει να υπάρχει μια διάταξη διακοπής όλων των πόλων με διάκενο επαφής το λιγότερο 3 mm, ή η συσκευή πρέπει να είναι συνδεδεμένη σε μια πρίζα σούκο. Αυτή η πρίζα πρέπει μετά την τοποθέτηση να είναι ακόμα προσιπή.

■ Ο εύκαμπτος αγωγός τροφοδοσίας πρέπει να τοποθετηθεί με τρόπο ώστε να μην ακονιμά στα μέρη της βάσης εστιών ή του φούρνου που θερμαίνονται.

■ Οι πλάκες επαγωγής θερμότητας μπορούν μονάχα να εγκατασταθούν επάνω σε φούρνους με αναγκαστικό εξαερισμό, της ίδιας μάρκας κατασκευαστή.

Κάτω από τη βάση των εστιών δεν επιτρέπεται να τοποθετηθεί κανένα ψυγείο, πλυντήριο πιάτων, φούρνος χωρίς αερισμό ή εντοιχιζόμενο πλυντήριο ρούχων.

■ Εάν η πλάκα σας είναι ένα μικτό μοντέλο, δηλαδή, αποτελείται από ζώνες μαγειρέματος μέσω ακτινοβολίας και με επαγωγή, και μετά το μοντάρισμα μένουν διαθέσιμα κάτω από την πλάκα μεταλλικά μέρη, θα πρέπει να εγκατασταθεί μια ενδιάμεση βάση στήριξης. Σαν ενδιάμεση βάση στήριξης μπορείτε να χρησιμοποιήσετε ένα ξύλινο καθρόνι, ή να αγοράσετε την κατάλληλη βάση από το Σέρβις μας Τεχνικής Βοήθειας.

■ Επίσης, αν έχετε εγκαταστήσει τη βάση, μικτή ή όχι, επάνω σε συρτάρι, τα μεταλλικά αντικείμενα που βρίσκονται μέσα σε αυτό, μπορεί να υπερθερμανθούν λόγω της ανακύκλωσης του αέρα που οφείλεται με τη σειρά της στον εξαερισμό της βάσης. Για τον λόγο αυτό, σας συνιστούμε επιπλέον να χρησιμοποιείτε ως ενδιάμεσο χώρισμα μια ξύλινη σανίδα πάχους 5 mm, την οποία θα τοποθετήσετε επάνω στο συρτάρι και θα εγκαταστήσετε με τρόπο ώστε μεταξύ του συρταριού και του επάνω μέρους της εστίας να υπάρχει απόσταση 65 mm. Μπορείτε επίσης να προμηθευτείτε το κατάλληλο εξάρτημα από το τεχνικό σέρβις.

Ο κωδικός αναφοράς του εξαρτήματος αυτού είναι 476611.

Προετοιμασία του ντουλαπιού - Εικ. 1/2/3/4

Εκτελέστε όλες τις εργασίες κοπής των ανοιγμάτων στα ντουλάπια και στον πάγκο εργασίας πριν την τοποθέτηση των συσκευών.

Απομακρύνετε τα απόβλητα (πριονίδια, γρέζια), η λειτουργία των ηλεκτρικών εξαρτημάτων μπορεί να επηρεαστεί αρνητικά. Η σταθερότητα των αντίστοιχων ντουλαπιών πρέπει να εξασφαλίζεται και μετά από τις εργασίες κοπής των ανοιγμάτων.

■ Σφραγίστε τις επιφάνειες τομής μ' ένα στεγανοποιητικό υλικό ανθεκτικό στη θερμότητα, για να εμποδίσετε το φούσκωμα λόγω υγρασίας.

■ Τα εντοιχιζόμενα ντουλάπια πρέπει να είναι ανθεκτικά στη θερμοκρασία μέχρι τους 90 °C.

■ Ελάχιστη απόσταση του ανοίγματος από τα πλαϊνά τοιχώματα:

Σε συσκευές με επαγωγικές εστίες μαγειρέματος 40 mm.

Σε συσκευές με επαγωγικές και κανονικές εστίες μαγειρέματος 70 mm.

■ Δεν συνιστάται η βάση να τοποθετείται μεταξύ δύο πλευρικών τοιχωμάτων. Αν όμως επιλέξετε κάτι τέτοιο, θα πρέπει να αφήσετε απόσταση τουλάχιστον 200 mm από τη μία πλευρά και 70 ή 40 mm από την άλλη (ανάλογα με το μοντέλο).

■ Η επιφάνεια στην οποία θα εγκατασταθεί η βάση πρέπει να έχει πάχος τουλάχιστον:

30 mm, αν η εγκατάσταση θα γίνει επάνω σε φούρνο,

20 mm, αν η εγκατάσταση θα γίνει χωρίς φούρνο ή επάνω σε συρτάρι.

■ Αν χρησιμοποιείτε τάβλα πάχους 30 mm σε έπιπλα πλάτους 60 cm, θα πρέπει να κάνετε μια εγκοπή 10 mm στα πλευρικά τοιχώματα.

■ Λαμβάνοντας υπόψη τον εξαερισμό της βάσης, πρέπει απαραίτητα να αφήσετε άνοιγμα στο επάνω μέρος του πίσω τοιχώματος του επίπλου, πλάτους 550 mm και ύψους 45 mm (εικόνα 2).

■ Επίσης, θα πρέπει να αφήσετε ένα κενό 20 mm μεταξύ του πίσω μέρους του επίπλου και του τοίχου της κουζίνας (εικόνα 4).

Αν η εγκατάσταση της βάσης γίνει επάνω σε συρτάρι, θα πρέπει να αφήσετε απόσταση 65 mm μεταξύ του συρταριού και του επάνω μέρους της επιφάνειας.

■ Αν αποφασίσετε να εγκαταστήσετε τη διαχωριστική ξύλινη σανίδα, μην ξεχνάτε ότι μεταξύ αυτής και του επάνω μέρους της εστίας θα πρέπει να υπάρχει απόσταση 65 mm.

Επιπλέον, αν η βάση σας αποτελείται μόνο από επαγωγικές εστίες, θα πρέπει να κάνετε ένα άνοιγμα στο πίσω μέρος της σανίδας (σχήματα 2 και 3), πλάτους 140 mm και αρκετά

βαθύ, ώστε να μπορέσετε να βγάλετε το καλώδιο της βάσης.

Η σανίδα αυτή θα πρέπει να παραμένει όσο πιο στεγανή γίνεται, ώστε να ξεχωρίζει το μέρος του συρταριού από την περιοχή από την οποία θα ανακυκλωθεί ο αέρας της βάσης. Για τον λόγο αυτό, οι διαστάσεις αυτής της σανίδας πρέπει να προσαρμόζονται σε αυτές του επίπλου όπου θα εγκατασταθεί η βάση.

Τοποθέτηση των ραγών στερέωσης - Εικ. 5

Υποδείξεις:

Στους επενδυμένους με πλακίδια πάγκους εργασίας χρησιμοποιήστε τις κάτω οπές βιδώματος. Σε πάγκους εργασίας από γρανίτη ή μάρμαρο: Τοποθετήστε βύσματα ή υποδοχές για τις βίδες στερέωσης ή κολλήστε ράγες. Προς τούτο χρησιμοποιήστε μια ανθεκτική στη θερμότητα κόλλα, κατάλληλη για μέταλλο πάνω σε πέτρα.

Τοποθέτηση και σύνδεση της βάσης εστιών – Εικ. 6

■ Για την τάση βλέπε πινακίδα τύπου.

■ Σημαντικό: Συνδέστε μόνο σύμφωνα με το σχέδιο σύνδεσης.

■ Το καλώδιο της γείωσης (πράσινο και κίτρινο χρώματος) θα πρέπει να είναι το πρώτο κατά την σύνδεση και το τελευταίο κατά την αποσύνδεση. Επίσης, θα πρέπει να είναι πιο μακρύ από τα άλλα, με αυτό το τρόπο αν και η πλάκα μαγειρέματος, μετακινείται, τα υπόλοιπα καλώδια θα αποσυνδεθούν πριν από αυτό.

■ Μη μαγκώσετε το καλώδιο κατά την τοποθέτηση.

■ Δεν πρέπει να σφραγίσετε την πλάκα μαγειρέματος και την επιτραπέζια συσκευή μαγειρικής με σιλικόνη, μια και η πλάκα μαγειρέματος ήδη έχει μια επαφή σύνδεσης που κάνει αυτή τη λειτουργία.

Σε συσκευές με ψηφιακή ένδειξη:

Εάν μετά τη σύνδεση της τάσης του δικτύου εμφανίζεται στην οθόνη ενδείξεων η ένδειξη **U400**, είναι η συσκευή λάθος συνδεδεμένη. Αποσυνδέστε τη συσκευή αμέσως από το ηλεκτρικό δίκτυο και ελέγξτε τη σύνδεση.

Αφαίρεση της βάσης εστιών

Θέστε τη συσκευή εκτός τάσης. Σπρώξτε από κάτω τη βάση των εστιών προς τα έξω.

Σχήμα σύνδεσης – Σχέδιο 7

1. Καφέ
2. Μαύρο
3. Γαλάζιο
4. Λευκό
5. Κίτρινο και πράσινο
6. Κίτρινο και πράσινο

SV

Viktigt att observera

■ Endast vid fackmässig montering enligt denna monteringsanvisning är säkerheten vid användning garanterad. För skador som uppstår på grund av icke fackmässig montering ansvarar installationsmontören.

■ Endast en behörig fackman får utföra elanslutningen. För denne gäller det lokala elbolagets bestämmelser.

■ Hällen motsvarar skyddsklass I och får endast användas i kombination med skyddsledaranslutning.

■ Börjar du använda hällen utan korrekt anslutning av jordningsklämman eller efter felaktig anslutning kan detta under sällsynta fall leda till allvarliga skador. Tillverkaren ska inte hållas ansvarig för skador som uppstår på grund av olämplig användning eller för anslutning utförd av ej behörig elektriker.

■ Säkring via B- eller C-automatsäkringar krävs.

■ Vid installationen måste en allpolig frånskiljare med ett kontaktgap på minst 3 mm finnas, eller så ska spisen anslutas med en jordad kontakt till ett jordat vägguttag. Stickkontakten måste vara åtkomlig även efter inbyggnaden.

■ Slangen skall placeras så att den inte vidrör spisens eller ugnens varma delar.

■ Induktionshällar får bara monteras in över spisar med kylfläktar av samma märke.

Under hällen får man inte montera in kylaggregat, diskmaskin, oventilerad ugn eller inbyggbar tvättmaskin.

■ Du måste montera in en mellanskiva om du har en blandad häll, dvs. som är utrustad med både vanliga kokzoner och induktionskokzoner, och om det fortfarande finns metalldelar under hällen efter inmonteringen. Du kan köpa en lämplig mellanskiva hos vår kundtjänst eller använda en träplatta.

■ Om hällen, oavsett modell, installeras ovanför en låda kan metallföremål i lådan värmas upp ordentligt av den varma luften från hällens ventilation. Därför rekommenderar vi att en 5 mm träskiva monteras som stöd mellan hällen och lådan med ett avstånd av 65 mm mellan skivan och bänkskivans övre del. Som alternativ kan ett tillbehör köpas från vår kundtjänst.

Artikelnummer för tillbehöret är 476611.

Förbered skåpet - bild 1/2/3/4

Alla utskärningsarbeten på inbyggnadsstomme och bänkskiva ska genomföras innan hällen sätts in. **Avlägsna spån, de elektriska komponenternas funktion kan påverkas. Stabiliteten för den aktuella inbyggnadsstommen måste kunna garanteras även efter utskärningsarbetena.**

■ Täta snittytomna på ett värmebeständigt sätt för att förhindra att de sväller på grund av fukt.

■ Inbyggnadsstommen måste tåla temperaturer på upp till 90 °C.

■ Minimivstånd utskärning till sidoväggar:

På anläggningar med induktionskokzoner 40 mm.

På anläggningar med induktions- och normalkokzoner 70 mm.

■ Det rekommenderas inte att spishällen placeras mellan två sidoväggar men om så är nödvändigt skall ett utrymme på 200 mm vid ena sidan och 70 – 40 mm vid andra sidan, beroende på modell, lämnas fritt.

■ Bänkskivan där hällen monteras skall ha tjocklek minst:

30 mm, vid montage över en ugn
20 mm, vid montage över en låda.

■ Om en 30 mm skiva används i ett 60 cm skåp skall en 10 mm urspärning göras i sidorna.

■ För att säkerställa ventilation för hällen skall ett utrymme vid övre delen av skåpets bakvägg lämnas, med 550 mm bredd och 45 mm höjd (figur 2).

■ Det skall också finnas ett avstånd mellan skåpets bakre del och kökets väg på minst 20 mm (figur 4).

Om hällen monteras ovanför en låda skall det vara ett avstånd på minst 65 mm mellan lådan och bänkskivans övre del.

■ Om träskivan monteras måste avståndet mellan den och bänkskivans övre del vara minst 65 mm.

Om hällen endast har induktionszoner skall avståndet i bakre delen av skivan (fig. 2 och 3) vara 140 mm brett och tillräckligt djupt så att kabeln från hällen kan dras ut.

Panelen skall vara så tät som möjligt för att isolera lådan från utrymmet för hällens luftcirkulation. Därför skall skivan anpassas till skåpet där hällen monteras.

Sätt fast fästskenorna - Bild 5

OBS!

Vid kaklade bänkskivor ska de nedre skruvhålen användas. Vid bänkskivor av granit eller marmor:

Sätt pluggar eller bussningar för fastsättningsskruvarna eller limma fast skenor. Använd temperaturbeständigt lim avsett för limning av metall på sten.

Sätt in och anslut hällen – Bild 6

■ Spänning, se typskylten.

■ Viktigt: Anslut endast enligt anslutningsschemat.

■ Jordkabeln (grön och gul) måste anslutas först och dras ur sist. Dessutom måste denna kabel vara längre än alla andra kablar så att den inte av misstag rycks ut innan de andra kablarna avskiljs från elnätet, till exempel om någon skulle råka putta till hällen.

■ Se till att ledningen inte kläms vid montering.

■ Det är inte tillåtet att sammanfoga hällen och bänkskivan med silikon. Hällen är utrustad med en tätning för detta ändamål.

Hällar med digital visning

Visas **U400** i hällens manöverpanel efter anslutningen till elnätet har hällen inte anslutits på rätt sätt. Koppla direkt ur hällen från elnätet och kontrollera anslutningen.

Demontering av hällen

Koppla produkten spänningsfri. Tryck ut hällen underifrån.

Kopplingsdiagram – Bild 7

1. Brunt
2. Svart
3. Blått
4. Vitt
5. Gult och grönt
6. Gult och grönt

FI

Mitä on otettava huomioon

■ Käyttöturvallisuus on taattu näiden asennusohjeiden mukaisen asiantuntevan asennuksen jälkeen. Vahingoista, jotka johtuvat virheellisestä asennuksesta, vastaa asentaja.

■ Laitteen liitäntä on sallittu ainoastaan valtuutetulle sähköasentajalle. Häntä koskevat paikallisen sähkölaitoksen määräykset.

■ Laite vastaa suojaluokkaa I ja sen käyttö on sallittu ainoastaan yhdessä maattoliittimen kanssa.

■ Jos laite otetaan käyttöön ilman maattoliittimen oikeaa liitäntää tai väärän liitännän jälkeen, se voi, vaikkakin erittäin harvoissa tapauksissa, johtaa vakaviin ruumiinvammoihin.

Valmistaja ei vastaa vahingoista, jotka johtuvat vääränlaisesta käytöstä tai väärästä sähköliitännästä.

■ Suojaus B- tai C-automaatilla on suositeltavaa.

■ Asennuksessa on käytettävä moninaista katkaisinta, jossa on vähintään 3 mm:n kosketusväli tai laite on liitettävä pistokkeella, jossa on suojakosketinjärjestelmä. Sen täytyy olla saatavilla asennuksen jälkeen.

■ Virtajohto tulee asettaa niin, ettei se koske keittotason tai uunin kuumia osia.

■ Induktiokenttien asennus on sallittu ainoastaan samanmerkisten tuulettimella varustettujen liesien yläpuolelle.

Keittotason alapuolelle ei saa asentaa jääkaappia, astianpesukonetta, tuulettamatonta uunia ja upotettavaa pesukonetta.

■ Jos sinulla on sekakeittotaso eli joka on varustettu sekä tavallisilla että induktio-keittoalueilla ja asennuksen jälkeen keittotason alapuolella on vielä metalliosia käsillä, silloin sinne on asennettava välipohja. Voit hankkia sopivan välipohjan joko huoltopalvelustamme tai käyttää puulevyä välipohjana.

■ Samoin, mikäli olette asentanut levyn tai sekalevyn pöytälaatikon yläpuolelle, laatikossa sijaitsevat metalliset tavarat voivat saavuttaa korkeita lämpötiloja levyn tuuletuksen aiheuttaman ilmankierron ansiosta. Tämän vuoksi suosittelemme 5 mm paksuista puupaneelin käyttöä välitukena. Välituki tulee asettaa pöytälaatikon yläpuolelle niin, että sen ja työtason yläosan väliin jää 65 mm välimatka. Tai voitte hankkia vastaavan lisävarusteen huoltopalvelustamme. Kyseisen lisävarusteen viitekoodi on 476611.

Kalusteen valmistelu - kuva 1/2/3/4

Tee kaikki kalusteen ja työtason leikkaukset ennen laitteen asettamista paikalleen. Poista lastut, sähkörakennosien toiminta voi häiriytyä. Kyseisen kalusteen vakavuus täytyy olla taattu myös leikkausten jälkeen.

■ Tiivistä leikkauspinnat kuumuuttakestävästi, etteivät ne turpoa kosteuden takia.

■ Kalusteiden täytyy kestää jopa 90 °C lämpötilaa.

■ Vähimmäisetäisyys sivuseiniin: Laitteissa, jossa on induktiokeittoalueet 40 mm.

Laitteissa, joissa on tavalliset ja induktiokeittoalueet 70 mm.

■ Ei ole suositeltavaa sijoittaa keittotasoa kahden sivuseinän väliin, mikäli näin tehdään tulee toisen sivun väliin jättää vähintään 200 mm välimatka ja vastaavasti toisen sivun väliin 70 tai 40 mm välimatka (mallista riippuen).

■ Keittotason, johon levy asennetaan, paksuus tulee olla vähintään: 30 mm, mikäli se asennetaan uunin päälle,

20 mm, mikäli uunia ei ole tai mikäli se asennetaan pöytälaatikon päälle.

■ Mikäli 60 cm:n levyisissä huonekaluissa käytetään 30 mm:n paksuista tasoa, tulee huonekalujen sivuille jättää 10 mm:n rako.

■ Ottaen huomioon levyn tuuletus, on huonekalun takaseinän yläosaan jätettävä 550 mm leveä ja 45 mm korkea aukko (kuva 2).

■ Tämän lisäksi 20 mm välimatka tulee jättää huonekalun takaosan ja keittiön

seinän väliin (kuva 4).

Mikäli levy asennetaan pöytälaatikon yläpuolelle, 65 mm välimatka tulee jättää pöytälaatikon sekä työtason yläosan väliin.

■ Mikäli olette päättäneet asentaa puisen välipaneelin, tulee teidän muistaa, että sen ja työtason yläosan väliin tulee jättää 65 mm välimatka.

Mikäli levymalli koostuu ainoastaan induktioalueista, tämän lisäksi paneelin takaosaan tulee tehdä 140 mm leveä ja tarpeeksi syvä reikä (kuva 2 ja 3) levyn kaapelia varten.

Paneelin tulee olla mahdollisimman tiivis, erottaen pöytälaatikon levyn ilmajäätymisalueesta. Tämän vuoksi paneelin koko tulee sopia huonekalun rungon mittoihin johon levy asennetaan.

Kiinnityskiskojen asennus - Kuva 5

Huomautus:

Laatoitetulla työtasolla käytetään alimpia ruuvireikiä. Graniitti- tai marmorityötasot: Laita kiinnitysruuvin tapit tai holkit paikalleen tai liitä kiskot. Käytä siihen lämpötilankestävää liimaa, jota voidaan käyttää metallille ja kivelle.

Keittotason asennus ja liitännät – Kuva 6

■ Jännite katso tyyppikilpi.

■ Tärkeää: Liitos ainoastaan liitännäkuvan mukaan.

■ Maadoituskaapeli (väri vihreä ja keltainen) täytyy liittää ensin ja irrottaa viimeisenä. Lisäksi kaapelin täytyy olla kaikkia muita johtoja pitempi, koska keittotasoa liikutettaessa kaikki muut johdot irrotetaan ensin verkosta ennen kuin tämä irrotetaan.

■ Älä purista johtoa asennuksen yhteydessä, äläkä vie sitä terävien reunojen yli.

■ Älä tiivistä keittotasoa ja työtasoa silikonilla. Keittotaso on jo sitä varten varustettu tiivisteellä.

Laitteissa, joissa on digitaalinen näyttö

Jos keittotason ohjauspaneelissa näkyy verkkoliitännän jälkeen **UCC**, laitetta ei ole liitetty oikein. Irrota laite heti verkosta ja tarkasta liitännät.

Keittotason irrotus

Tee laite jännitteettömäksi. Paina keittotasoa alaspäin.

Kytkenäkaavio – kuva 7

1. Ruskea
2. Musta
3. Sininen
4. Valkoinen
5. Keltainen ja vihreä
6. Keltainen ja vihreä

CS

Toho musíte dbát

■ Jen při odborné vestavbě odpovídající tomuto montážnímu návodu je zaručena bezpečnost při používání. Za škody, které vzniknou na základě neodborné vestavby, ručí firma, která vestavbu provedla.

■ Elektrické zapojení smí provádět pouze koncesovaný odborník. Pro tuto firmu platí ustanovení regionálního dodavatele elektřiny.

■ Spotřebič odpovídá ochranné třídě I a smí být provozován pouze ve spojení s ochranným vodičem.

■ Použití tohoto přístroje bez uzemnění nebo při nesprávné instalaci může způsobit vážné škody, i když je to málo pravděpodobné.

Výrobce není zodpovědný za nesprávné použití a možné škody způsobené nesprávnou elektrickou instalací.

■ Vyžaduje se jištění automaty B nebo C.

■ Při instalaci musí být k dispozici vícepólový rozdělovač s odstupem kontaktů minimálně 3 mm, nebo se spotřebič připojí zástrčkou se systémem ochrany kontaktu. Zástrčka musí být po vestavbě stále přístupná.

■ Napájecí kabel musí být umístěn tak, aby se nedotýkal horkých částí varné zóny nebo trouby.

■ Indukční varné desky lze instalovat pouze nad sporáky s odvětráním od stejného výrobce.

Pod varnou deskou nesmějí být vestavěny žádné chladicí spotřebiče, myčky nádobí, peči trouby bez odvětrávání a podstavné pračky.

■ Jestliže Vaše varná deska je v kombinovaném provedení, tzn. skládá se z varné zóny radiální a induktivní, a když po montáži zůstanou pod deskou přístupné kovové části, je nutno instalovat mezidno. Jako mezidno můžete použít dřevěnou desku, nebo můžete vhodné mezidno získat v našem autorizovaném servisním středisku.

■ V případě instalace kombinované či jiné varné desky nad zásuvku, mohou kovové předměty, které zásuvka obsahuje, dosáhnout vysokých teplot. Je to způsobeno recirkulací vzduchu, ke které dochází během větrání desky. Proto doporučujeme umístit nad zásuvku dřevěný panel o tloušťce 5 mm, který bude ve vzdálenosti 65 mm od vrchní části pracovní desky a poslouží nám jako střední podpěra. Odpovídající doplněk můžete zakoupit u naší servisní služby.

Referenční kód tohoto doplňku je 476611.

Příprava nábytku - obrázek 1/2/3/4

Veškeré vyřezávání nábytku i pracovní desky proveďte před instalací spotřebičů. Odstraňte piliny, funkce elektrických součástí by mohla být negativně ovlivněna. I po vyřezání musí být zachována stabilita příslušného nábytku.

■ Řezné plochy žáruvzdorně zabezpečte, aby působením vlhkosti nedocházelo k nabobtnání.

■ Vestavěný nábytek musí být tepelně odolný až do 90 °C.

■ Minimální vzdálenost výřezu od postranních stěn:

U spotřebičů s indukčními varnými plochami 40 mm.

U spotřebičů s indukčními a normálními varnými plochami 70 mm.

■ Nedoporučujeme umístit varné pole mezi obě boční stěny; pokud tak uděláte, musíte zachovat minimální vzdálenost 200 mm z jedné strany a 70 či 40 mm ze strany druhé (záleží na modelu).

■ Pracovní deska, do které budete instalovat varnou desku, musí mít minimální tloušťku:

30 mm, pokud se instaluje nad sporák a 20 mm, pokud se instaluje bez sporáku nebo nad zásuvku.

■ Použijete-li poličku o tloušťce 30 mm u nábytku o šířce 60 cm, musíte zkrátit boční stěny nábytku o 10 mm.

■ Pro větrání je třeba vytvořit otvor ve vrchní části zadní stěny nábytku o šířce 550 mm a o výšce 45 mm (obr. 2).

■ Také je třeba zachovat vzdálenost 20 mm mezi zadní částí nábytku a zdí kuchyně (obr. 4).

V případě instalace varné desky nad zásuvku zachovejte vzdálenost 65 mm mezi zásuvkou a vrchní částí pracovní desky.

■ Pokud se rozhodnete nainstalovat oddělovací dřevěný panel, pamatujte na vzdálenost 65 mm mezi panelem a vrchní částí pracovní desky.

Pokud se Vaše varná deska skládá pouze z indukčních zón, musíte v zadní části panelu (obr. 2 a 3) vytvořit otvor o šířce 140 mm. Otvor musí být dostatečně hluboký, aby se jím mohl protáhnout kabel z varné desky.

Panel musí být nainstalován co nejtěsněji, aby se dosáhlo oddělení zásuvky od oblastí, kde bude recirkulovat vzduch z varné desky. Proto musíte přizpůsobit velikost panelu rozměrům obvodu nábytku, kam budete instalovat Vaši varnou desku.

Přípevnění upevňovacích lišt s drážkou - obrázek 5

Upozornění:

U obkládaných pracovních desek použijte spodní otvory pro šrouby. U pracovních desek ze žuly nebo mramoru:

K upevnění šrouby zavrtejte hmoždinky nebo zdířky pro upevňovací šrouby,

popř. nalepte lišty s drážkou. K tomu použijte tepelně odolné lepidlo, které je vhodné pro lepení kovu na kámen.

Nasazení a připojení varné desky - Obrázek 6

■ Napětí viz typový štítek.

■ Důležité: Elektrické připojení proveďte pouze podle nákresu připojení.

■ Vodič pro připojení uzemnění (žlutozelený) se musí zapojovat jako první a odpojovat jako poslední. Kromě toho má být delší než ostatní, takže i když se varná deska pohne, ostatní vodiče se rozpojí dříve než žlutozelený vodič.

■ Vodič při vestavbě nesevírejte a nevedte přes ostré hrany.

■ Varná deska a horní deska nábytku se nesmí lepit silikonovým lepidlem, protože na desce je těsnění, které plní tuto funkci.

U spotřebičů s digitálním displejem:

Zobrazí-li se na displeji po přivedení síťového napětí **U400**, je spotřebič špatně připojen. Spotřebič ihned odpojte od sítě a přezkoušejte přípojku.

Demontáž varné desky

Odpojte spotřebič od sítě.

Tlakem zespodu varnou desku vysuňte.

Schéma připojení – obrázek 7

1. Hnědý/Kaštanový
2. Černý
3. Modrý
4. Bílý
5. Žlutozelený
6. Žlutozelený

PL

Tego należy przestrzec!

■ Bezpečne użytkowanie jest zapewnione tylko wtedy, gdy montaż przeprowadzono prawidłowo zgodnie z tą instrukcją montażu. Za szkody powstałe w wyniku nieprawidłowego montażu odpowiada monter.

■ Urządzenie może podłączać wyłącznie specjalista posiadający koncesję. Obowiązują go przepisy regionalnego dostawcy prądu.

■ Urządzenie jest zgodne z Klasą Ochronną I i może być użytkowane tylko z podłączeniem kabla uziemiającego.

■ Użytkowanie tego urządzenia bez uziemienia lub niepoprawnie zamontowanego może spowodować (w bardzo nieprawdopodobnych okolicznościach) poważne szkody. Producent nie ponosi odpowiedzialności za nieodpowiednie funkcjonowanie urządzenia i za ewentualne szkody spowodowane przez niepoprawną instalację elektryczną.

■ Wymagane jest zabezpieczenie przez automat B lub C.

■ Instalacja musi być wyposażona w wielobiegunowy odłącznik z przynajmniej 3 mm-etrowym rozwarciem styków lub urządzenie podłączy się przez wtyczkę podłączoną do systemu gniazd ochronnych. Po montażu musi być do niej swobodny dostęp.

■ Wąż doprowadzający powinien być ułożony tak, by nie dotykał gorących części płyty grzejnej ani piekarnika.

■ Płyty indukcyjne mogą być zainstalowane jedynie z piekarnikami z wentylacją wymuszoną tej samej marki. Pod płytą bez własnego sterowania nie wolno montować żadnych urządzeń chłodzących, zmywarek, kuchenek bez wentylacji i pralek.

■ W przypadku płyt typu mieszanego, to znaczy takich, które posiadają pola grzejne promieniujące i indukcyjne, i jeśli po montażu są dostępne pod płytą części metaliczne, należy zastosować dodatkową podkładkę. Jako podkładki można użyć deski drewnianej lub zakupić odpowiednia podporę w naszym punkcie serwisowym.

■ Jeśli zaś płyta, mieszana bądź nie, została zainstalowana nad szufladą, metalowe przedmioty znajdujące się w niej, mogłyby osiągnąć wysoką temperaturę z uwagi na recyrkulację powietrza pochodzącego z wentylacji płyty. Z tego względu zalecamy również stosowanie, jako pośredniej podstawy, panelu z drewna o grubości 5 mm, umieszczonego na szufladzie i założonego w taki sposób, by między nim a górną częścią obudowy zachowana została odległość 65 mm. Innym rozwiązaniem jest nabycie odpowiedniego akcesorium dostępnego w naszym Serwisie Technicznym. Kod oznaczenia tego akcesorium to 476611.

Przygotowanie mebli II. 1/2/3/4

Wszystkie otwory w meblu i w blacie należy wyciąć przed zainstalowaniem urządzeń. Należy usunąć wióry, ponieważ mogłyby utrudniać funkcjonowanie części elektrycznych. Stabilność danego mebla musi być zapewniona również po wycięciu otworów.

■ Powierzchnie cięcia należy polakierować lakierem odpornym na działanie wysokiej temperatury, aby uniknąć napęcznienia spowodowanego wilgocią.

■ Meble wbudowywane muszą być odporne na temperaturę do 90 °C.

■ Minimalna odległość wycięcia od bocznych ścianek:

W przypadku urządzeń z płytami indukcyjnymi 40 mm.

W przypadku urządzeń z płytami indukcyjnymi i zwykłymi 70 mm.

■ Nie zaleca się umieszczania płyty grzejnej pomiędzy dwiema ścianami bocznymi, ale w przypadku uzcynienia tego, należy zachować odległość przynajmniej 200 mm z jednej strony i 70 lub 40 mm z drugiej (w zależności od modelu).

■ Obudowa, w której założona zostanie płyta powinna mieć grupość wynoszącą przynajmniej:

30 mm, jeśli założona została na piecu, 20 mm, jeśli założona została bez pieca lub nad szufladą.

■ Jeśli stosowany jest blat o grubości 30 mm w przypadku mebli o szerokości 60 cm, należy po bokach mebli zrobić 10 milimetrowe wycięcie.

■ Biorąc pod uwagę wentylację płyty, konieczne jest zachowanie przestrzeni otwartej w górnej części tylnej ściany mebla o szerokości 550 mm na 45 mm wysokości (rysunek 2).

■ Należy również zachować odległość 20 mm pomiędzy tylną częścią mebla a ścianą kuchni (rysunek 4).

Jeśli zaś płyta została zainstalowana nad szufladą, należy zachować odległość 65 mm pomiędzy szufladą a górną częścią obudowy.

■ W przypadku zamiaru założenia panelu oddzielającego z drewna, należy pamiętać o tym, by pomiędzy nim a górną częścią obudowy zachować odległość 65 mm.

Ponadto, jeśli płyta należy do modelu składającego się tylko ze stref indukcyjnych, należy wykonać otwór w tylnej części panelu (rysunek 2 i 3), o szerokości 140 mm i na tyle głęboki, by można wyjąć kabel płyty.

Panel ten powinien być możliwie jak najszczelniejszy, aby oddzielić część szuflady w strefie, w której ma recykulować powietrze z płyty. Z tego względu wymiary tego panelu powinny być dostosowane do wymiarów mebla, w którym ma być zainstalowana płyta.

Zakładanie szyn mocujących - II. 5

Wskazówki:

Przy blatach roboczych wyłożonych płytkami ceramicznymi należy wykorzystać dolne otwory na śruby. Przy blatach roboczych z marmuru lub granitu:

osadzić dyble lub panewki dla śrub mocujących lub przykleić szyny. Użyć do tego odpornego na temperaturę kleju, nadającego się do klejenia metalu z kamieniem.

Osadzić i podłączyć pole gotowania - Rys. 6

■ Napięcie, patrz tabliczka znamionowa.

■ Ważne: Podłączać tylko według następnego rysunku.

■ Przewód uziemienia (zielono-żółty) powinno podłączyć się jako pierwszy i odłączyć jako ostatni. Powinien być także dłuższy niż inne przewody. Dzięki temu, nawet jeśli płyta by się ruszała, reszta przewodów odłączy się najpierw.

■ Przy montażu uważać, żeby nie zakleszczyć przewodu.

■ Nie należy uszczelniać płyty grzejnej ani blatu silikonem. Płyta posiada uszczelkę, która spełnia tę funkcję.

Dotyczy urządzeń ze wskaźnikami cyfrowymi

Jeżeli po podłączeniu pojawił by się prąd elektryczny w strefie kontrolnej płyty *L400*, oznacza to, że podłączenie dokonano nieprawidłowo. Należy niezwłocznie odłączyć urządzenie i sprawdzić połączenie.

Rozbudowa pola gotowania

Zlikwidować w urządzeniu napięcie. Pole gotowania wysunąć naciskając od dołu.

Schemat połączeń - Ilustracja 7

1. Brązowy Brązowa Brązowe
2. Czarny Czarna Czarne
3. Niebieski Niebieska Niebieskie
4. Biały Biała Białe
5. Żółty i zielony Żółta i zielona Żółte i zielone
6. Żółty i zielony Żółta i zielona Żółte i zielone

TR

Bunlara dikkat etmelisiniz

■ Ancak kurma işlemi bu montaj talimatına göre yapılırsa, güvenli bir kullanım garantisi edilebilir. Gerekli gibi yapılmayan kurma çalışmasından dolayı oluşan zarardan, kurma işlemini yapan montör sorumludur.

■ Cihazı sadece yetkili bir eleman elektrik şebekesine bağlayabilir. Onun için, yerel elektrik santrali yönetmelikleri geçerlidir.

■ Bu cihaz, koruma sınıfı I dahilindedir ve sadece toprak hattına sahip bir bağlantı üzerinden çalıştırılmalıdır.

■ Toprak bağlantısı olmadan veya yanlış bir tesis işlemi ile bu aparatın kullanımı, çok düşük ihtimalle de olsa ciddi zararlara neden olabilir. Üretici uygun olmayan kullanım ve uygun olmayan elektrik bağlantılarından kaynaklanan zararlar ile ilgili olarak sorumluluk kabul etmemektedir.

■ Sigorta olarak B veya C otomati (sigorta otomati) gereklidir.

■ Kurulum esnasında en az 3 mm kontakt delikli tüm kutuplu bir ayırım şalteri mevcut olmalıdır veya cihaz koruma kontakt sistemli bir soket ile bağlanmalıdır. Fişin montajdan sonra da ulaşılabilir olması gerekir.

■ Besleme hortumu, pişirme plakasının veya fırının sıcak kısımlarına temas etmeyecek şekilde yerleştirilmelidir.

■ Endüksiyon plakaları, sadece aynı marka motorlu havalandırması olan fırınlara tesis edilebilirler. Pişirme bölümünün altına soğutucu, bulaşık yıkama makinesi, havalandırılmayan fırın ve ankastre çamaşır makinesi kurulmamalıdır.

■ Hem klasik hem de endüksiyon pişirme ocağı olan üniversal (karışık

sistem) pişirme ocağına sahip iseniz ve montajdan sonra pişirme sahasının altındaki metal parçalara elle temas edilebiliyorsa buraya bir ara plaka monte edilmelidir. Ara destek olarak bir tahta raf kullanabilir veya Teknik Servisimizden uygun bir destek temin edebilirsiniz.

■ Aynı şekilde, eğer karışık olsun veya olmasın plakayı mutfak dolabı üzerine monte ettiyseniz, plakanın havalandırmasından kaynaklanan hava sirkülasyonundan dolayı, bunun üzerinde bulunan metal nesnelere yüksek ısıları aşabilir. Bunun için, mutfak dolabı üzerine yerleştirilecek ve bununla pişirme plakası üst kısmı arasında 65 mm'lik mesafe kalacak şekilde, 5 mm kalınlığındaki bir ahşap paneli ara destek olarak kullanmanızı da tavsiye etmekteyiz. Yine aynı şekilde, Teknik Yardım Servisimizde bulunan ilgili aksesuardan da edinebilirsiniz.

Bu aksesuarın referans kodu 476611 şeklindedir.

Eşyaların hazırlanması Resim 1/2/3/4

Mobilya ve çalışma alanı üzerinde yapacağınız kesit üzerindeki çalışmaları aletleri yerleştirmeden önce yapınız. Çapakların temizlenip giderilmesi gerekir; aksi halde elektrikli ünitelerin işlevi olumsuz etkilenebilir. İlgili mobilyanın stabilitesi de kesit çalışmalarından sonra ölçülmelidir.

■ Kesit alanlarını nemlenme sebebiyle sızdırmayı engellemek için ısıya karşı mühürleyiniz.

■ Ankastre mobilyalar 90 °C'ye kadar ısıya karşı dayanıklı olmalıdır.

■ Yan duvarlarla olması gereken asgari mesafe:

Endüksiyon ocaklı cihazlarda 40 mm. Endüksiyon ve normal ocaklı cihazlarda 70 mm.

■ Pişirme plakasının iki yan duvar arasına yerleştirilmesi tavsiye edilmemektedir, ancak böyle yapıldığı takdirde modele bağlı olarak bir tarafla 200 mm ve diğer tarafla 70 veya 40 mm minimum mesafe bırakılması gerekmektedir.

■ Plakanın yerleştirildiği yüzeyin şu minimum kalınlığa sahip olması gerekmektedir:

Eğer bir fırın üzerine yerleştirilirse 30 mm,

Eğer fırınsız olarak veya bir mutfak dolabı üzerine yerleştirilirse 20 mm.

■ Eğer 60 cm'lik mobilyalarda 30 mm'lik bir raf kullanırsanız, yan kısımlarda 10 mm'lik bir kesik oluşturmanız gerekmektedir.

■ Plakanın havalandırması dikkate alınarak, mobilyanın arka duvarındaki üst kısımda 550 mm genişliğinde ve 45 mm yüksekliğinde bir açıklık bırakılması gerekmektedir (şekil 2).

■ Mobilyanın arka kısmı ile mutfağın duvarı arasında 20 mm'lik bir ayırım bırakılması da gerekmektedir (şekil 4). Eğer plaka bir mutfak dolabı üzerine

yerleştirilirse, mutfak dolabı ile pişirme bölümü üst kısmı arasında 65 mm'lik mesafe bırakılmalıdır.

■ Eğer ahşap ayırıcı paneli yerleştirmeye karar verdiyseniz, bununla pişirme plakası üst kısmı arasında 65 mm'lik bir mesafe bırakmanız gerektiğini unutmayınız. Ayrıca, eğer plakanız yalnızca pişirme bölümlerinden oluşan bir model ise, plaka kablosunu çıkarabilmeniz amacıyla, panelin arka kısmında (şekil 2 ve 3), 140 mm genişliğinde ve yeterli derinlikte bir açıklık oluşturmanız gerekmektedir.

Bu panel, plakanın hava sirkülasyonunu yapacağı bölüm ile mutfak dolabını ayırmak üzere mümkün olduğunca sabit biçimde yerleştirilmelidir. Bunun için, bu panelin boyutları plakanızın yerleştirileceği mutfak dolabının dış kısımlarının ölçülerine ayarlanmalıdır.

Montaj raylarının takılması - Resim 5

Uyarılar:

Fayanslı mutfak tezgahlarında, alt civata deliklerini kullanınız. Granit veya mermer mutfak tezgahlarında: Montaj civataları için dübel veya kovanlar takılmalı veya çitalar/raylar yapılandırılmalıdır. Bunun için taş üzerinde metal için uygun, ısıya dayanıklı yapıştırıcı kullanınız.

Pişirme bölümünün yerleştirilmesi elektrığe bağlanması - Resim 6

■ Elektrik gerilimi için tip levhasına bakınız.

■ Önemli: Sadece bağlantı şemasına göre bağlanmalıdır.

■ Önce toprak kablosunun bağlantısı yapılmalı (yeşil veya sarı renkte) ve sökürken en son bu kablo sökülmelidir. Ayrıca bu kablonun diğerlerinden daha uzun olması gerekmektedir; bu şekilde plaka oynasa bile diğer kablolar toprak kablosundan önce yerlerinden çıkarlar.

■ Montaj esnasında hattı sıkıştırmayınız.

■ Pişirme plakasını ve yüzeyi tespit etmek amacı ile silikon kullanmayınız, çünkü plakada bu işlevi yerine getiren bir conta zaten bulunmaktadır.

Dijital göstergeli cihazlarda:

Şebeke gerilimi bağlanıp açıldıktan sonra göstergede U_{CH} görünürse, cihaz yanlış bağlanmış demektir. Cihazı derhal elektrik şebekesinden ayırınız ve bağlantıyı kontrol ediniz.

Pişirme bölümünün sökülmesi

Cihazın elektrik gerilimi kesilmelidir. Pişirme bölümünü alttan bastırarak dışarı çıkarınız.

Bağlantı Şeması - Şekil 7

1. Kahverengi
2. Siyah
3. Mavi
4. Beyaz
5. Sarı ve yeşil
6. Sarı ve yeşil

RU

Na что следует обратить внимание

■ Безопасность эксплуатации гарантируется только при квалифицированной сборке с соблюдением данной Инструкции по монтажу. За повреждения, вызванные неправильной сборкой, ответственность несет сборщик.

■ Подключение прибора должен производить только квалифицированный специалист. Для него действуют правила, установленные региональным производителем электроэнергии.

■ Прибор соответствует классу защиты I и может использоваться только в сочетании с розеткой с заземлением.

■ Использование прибора без заземления или при неправильной установке может привести, даже в самом простом случае, к серьезным повреждениям. Изготовитель не несет

ответственности за неправильную работу прибора и возможный ущерб, вызванные неправильным подключением к электросети.

■ Прибор должен быть защищен автоматическим предохранителем В или С.

■ При установке следует предусмотреть специальный выключатель для размыкания всех полюсов с расстоянием между разомкнутыми контактами не менее 3 мм, или подключить прибор через устройство с заземляющим контактом. После установки к нему должен быть доступ.

■ Изоляционная трубка проводов питания должна быть расположена таким образом, чтобы она не касалась нагреваемых частей варочной панели или духовки.

■ Индукционные варочные панели могут быть установлены только на плиты того же производителя с принудительной вентиляцией. Под варочной панелью запрещается устанавливать холодильные и морозильные камеры, посудомоечные машины, невентилируемые духовые шкафы и встраиваемые стиральные машины.

■ Если Ваша варочная панель комбинированного типа, т.е. состоит из тепловой и индукционной зон, и после монтажа под ней остаются открытыми металлические элементы, панель необходимо устанавливать на промежуточную опору. В качестве промежуточной опоры можно использовать деревянную полку или заказать специальную опору в нашей Сервисной службе.

■ Если Вы установили варочную панель смешанного или обычного типа над выдвижным ящиком, лежащие в нем металлические предметы могут нагреться от горячего воздуха, образуя процесс вентилирования варочной панели. Поэтому в таких случаях тоже рекомендуется использовать промежуточную деревянную перегородку толщиной 5 мм, устанавливаемую над ящиком так, чтобы между ней и верхней частью рабочей поверхности стола оставалось расстояние 65 мм. Вы также можете приобрести для этих целей специальную перегородку, имеющуюся в нашей Службе технической поддержки. Артикул этой перегородки: 476611.

Подготовка мебели - Рис. 1/2/3/4

Все работы по выполнению вырезов на мебели и рабочей поверхности следует производить до установки приборов. Удалите опилки, так как они могут оказать отрицательное воздействие на работу электрических компонентов. Кроме того, вырез не должен влиять на прочность соответствующих шкафов.

■ Загерметизируйте стыки термостойким герметиком во избежание разбухания под воздействием влаги.

■ Встроенная мебель должна выдерживать температуру до 90 °C.

■ Минимальное расстояние от выреза до боковых стенок: Для приборов с индукционными конфорками 40 мм.

Для приборов с индукционными и обычными конфорками 70 мм.

■ Не рекомендуется устанавливать варочную панель между двумя боковыми стенками, а в случае такой установки необходимо оставить расстояние не менее 200 мм с одной стороны и 70 или 40 мм с другой (в зависимости от модели).

■ Рабочая поверхность стола, на которой устанавливается варочная панель, должна иметь толщину не менее:

30 мм, если установка производится над духовкой,
20 мм, если установка производится без духовки или над ящиком.

■ Если в тумбе шириной 60 см используется полка толщиной 30мм, на боковых стенках необходимо сделать отверстие 10мм.

■ Принимая во внимание необходимость вентилирования варочной панели, в верхней части задней стенки шкафа необходимо оставить отверстие шириной 550 мм и высотой 45 мм (рисунок 2).

■ Кроме того, между задней стенкой шкафа и стеной кухни нужно оставить зазор размером 20 мм (рисунок 4).

Если варочная панель устанавливается над ящиком, между ним и верхней частью рабочей поверхности стола должно оставаться расстояние 65 мм.

■ Если Вы решили установить разделительную деревянную перегородку, помните, что между ней и верхней частью рабочей поверхности стола нужно оставить расстояние 65 мм.

Кроме того, если Ваша варочная панель имеет только индукционные конфорки, в задней части перегородки нужно проделать отверстие (рисунок 2 и 3) шириной 140 мм и глубиной достаточной для того, чтобы через него можно было пропустить провод варочной панели.

Эта перегородка должна быть закреплена как можно более герметично, чтобы отделять ящик от пространства, где будет циркулировать воздух, охлаждающий варочную панель. Поэтому размеры перегородки должны быть подогнаны под размеры мебели, куда встраивается варочная панель.

Установка направляющих **- Рис. 5**

Устранение

У рабочих поверхностей, облицованных кафельной плиткой, использовать для крепления нижние отверстия. При рабочих поверхностях из гранита или мрамора:

Вставить дюбели или втулки под винты крепления или наклеить направляющие. Для этого используйте термостойкий клей, пригодный для склеивания металла с камнем.

Установка и подсоединение варочной панели **- Рис. 6**

■ Напряжение, см. табличку.

■ Важно: Подключение должно производиться в соответствии со схемой.

■ Кабель заземления (желто-зеленый) необходимо подсоединять первым, а отсоединять последним. Кроме того, он должен быть длиннее других, чтобы даже при перемещениях панели оставшиеся кабели отсоединялись раньше.

■ При установке не допускать заземления провода.

■ Запрещается уплотнять силиконовыми герметиками стык между варочной панелью и столешницей.

Для приборов с цифровым дисплеем:

Если после подключения к сети электроэнергии на цифровом дисплее появляется *U400*, прибор подключен неправильно.

Немедленно отсоедините прибор от сети и проверьте подключение.

Снятие варочной панели

Выключить прибор.

Подцепив снизу, снять варочную панель.

Схема подключения **- Рис. 7**

1. Коричневый
2. Черный
3. Синий
4. Белый
5. Желтый и зеленый
6. Желтый и зеленый