

博西家用電器股份有限公司
服務專線：0800 368 888
傳真：02 2627 9788
11493 台北市內湖區洲子街80號11樓
www.bosch-home.com.tw



本公司保留調整產品型號、建議售價、上下市日期異動之權利，如有異動，本公司將不另行通知。

Invented for life



BOSCH

博世家電綜合型錄

Apr 2024



沸石洗碗機



型號	SMS8ZCI00X	SMS6ZCW00X	SMV8ZCX00X	SMV6ZAX00X	SMI8ZCS00X
建議售價	NT\$ 85,000	NT\$ 72,800	NT\$ 98,000	NT\$ 70,500	NT\$ 81,000
型式	獨立式	獨立式	全嵌式	全嵌式	半嵌式
電壓 / 頻率	110/60	110/60	110/60	110/60	110/60
功率 / 電流	1100/10	1100/10	1100/10	1100/10	1100/10
機體尺寸 (HxWxD)mm	845X600X600	845X600X600	815X598X550	815X598X550	815x598x573
可移除上蓋高度 (mm)	30	30			
操作面板	觸按式	觸按式	觸按式	觸按式	觸按式
容量	14 人份	14 人份	14 人份	13 人份	14 人份
沸石烘乾系統 Zeolith Drying Technology	•	•	•	•	•
熱能交換裝置 Heat Exchanger	•	•	•	•	•
自動偵測漏水系統 Aqua Stop	•	•	•	•	•
洗滌水量自動偵測 Load Sensor	•	•	•	•	•
洗滌水髒汙偵測 Aqua Sensor	•	•	•	•	•
顯示螢幕	全彩 TFT+ 繁體中文介面	LED	全彩 TFT+ 繁體中文介面	LED	全彩 TFT+ 繁體中文介面
中式碗籃 調整支架數	• 上碗籃 : 4 • 下碗籃 : 8	• 上碗籃 : 4 • 下碗籃 : 6	• 上碗籃 : 4 • 下碗籃 : 8	• 上碗籃 : 4 • 下碗籃 : 6	• 上碗籃 : 4 • 下碗籃 : 8
第三層抽屜	超彈性刀叉抽屜	刀叉抽屜	超彈性刀叉抽屜		超彈性刀叉抽屜
上層碗籃高度調整 Rackmatic™	3 段式	3 段式	3 段式	3 段式	3 段式
ExtraCleanZone 強效潔淨區	• (強力噴嘴 :3)	• (強力噴嘴 :3)	• (強力噴嘴 :3)	• (強力噴嘴 :3)	• (強力噴嘴 :3)
洗碗機內裝	不鏽鋼桶身 + 3 層殘渣過濾系統	不鏽鋼桶身 + 3 層殘渣過濾系統	不鏽鋼桶身 + 3 層殘渣過濾系統	不鏽鋼桶身 + 3 層殘渣過濾系統	不鏽鋼桶身 + 3 層殘渣過濾系統
噪音值 (dB)*	42/40(夜間)	42	41/39(夜間)	44	41/39(夜間)
預約定時	24	24	24	24	24
洗程	全自動 65-75°C	•	•	•	•
	全自動 45-65°C	•	•	•	•
	全自動 35-45°C	•	•	•	•
	強力 70°C				
	一般 65°C				
	一小時快洗 65°C				
	強力加壓 60°C	•	•	•	•
	經濟 50°C	•	•	•	•
	夜間洗程 50°C	•	•	•	•
	快洗 45°C	•	•	•	•
附加功能	精緻洗程 40°C	•	•	•	•
	自選洗程 (預設為預洗)	•	•	•	•
	HomeConnect 智慧物聯	•	•	•	•
	超省時	•	•	•	•
	晶亮強烘乾				
	下層強洗區				
	衛生除菌	•	•	•	•
	加強烘乾	•	•	•	•
	少量節約	•		•	
	洗碗機保養	•	•	•	•
兒童安全鎖	鎖扣式	鎖扣式	電子式 - 雙按機門	鎖扣式	鎖扣式
剩餘時間指示	•	•	投影鐘 - 動態投影洗程進度	間隙照明 - 顯示洗程進行中 剩餘時間需開啟機門	•
內部照明	白光		白光		白光
其他配件	• 刀叉筷匙籃 • 360 度強力噴水頭 • 高腳杯架	• 360 度強力噴水頭	• 無須把手, 按壓式開門設計 • 刀叉筷匙籃 • 360 度強力噴水頭 • 高腳杯架	• 滑動鉸鍊: 門板尺寸高 上限 765mm 踢腳板最 低 50mm • 彈性組合刀叉筷匙籃 • 360 度強力噴水頭	• 刀叉筷匙籃 • 360 度強力噴水頭 • 高腳杯架
保固年限	全機 2 年	全機 2 年	全機 2 年	全機 2 年	全機 2 年

#BOSCH 洗碗機為密閉式冷凝烘乾, 能達到節能衛生的碗盤乾燥效果
* 噪音值依國際標準 DIN EN60704-1, 60704-2-3, 60704-4 及 DIN ISO3743-2 測得

獨立式洗碗機



型號	SMS6HAW00X	SMS6HAW10X	SMS4HAW00X	SMS2IT106X
建議售價	NT\$ 53,800	NT\$ 49,800	NT\$ 45,500	NT\$ 44,400
型式	獨立式	獨立式	獨立式	獨立式
電壓 / 頻率	110/60	110 / 60	110/60	110 / 60
功率 / 電流	1100/10	1100 / 10	1100/10	1100 / 10
機體尺寸 (HxWxD)mm	845X600X600	845X600X600	845X600X600	845X600X600
可移除上蓋高度 (mm)	30	30	30	30
操作面板	觸按式	按鍵式 (機門上方)	按鍵式	按鍵式
容量	13 人份	13 人份	13 人份	12 人份
熱能交換裝置 Heat Exchanger	•	•	•	
自動偵測漏水系統 Aqua Stop	•	•	•	
洗滌水量自動偵測 Load Sensor	•	•	•	•
洗滌水髒汙偵測 Aqua Sensor	•	•		
顯示螢幕	LED	LED	LED	LED
中式碗籃	調整支架數			
	• 上碗籃 : 4 • 下碗籃 : 6	• 上碗籃 : 4 • 下碗籃 : 6	• 上碗籃 : 4 • 下碗籃 : 2	• 上碗籃 : 4 • 下碗籃 : 2
上層碗籃高度調整 Rackmatic™	3 段式	3 段式	3 段式	3 段式
ExtraCleanZone 強效潔淨區	• (強力噴嘴 :3)	• (強力噴嘴 :3)		
洗碗機內裝	不鏽鋼桶身 + 3 層殘渣過濾系統	不鏽鋼桶身 + 3 層殘渣過濾系統	不鏽鋼桶身 + 3 層殘渣過濾系統	不鏽鋼桶身 +Polinox® 底部 + 3 層殘渣過濾網
噪音值 (dB)*	44	46	48	52
預約定時	24	24	24	3,6,9
洗 程	全自動 65-75°C	•		
	全自動 45-65°C	•	•	
	全自動 35-45°C	•		
	強力 70°C		•	•
	一般 65°C			•
	一小時快洗 65°C			
	強力加壓 60°C	•		
	經濟 50°C	•	•	•
	夜間洗程 50°C			
	快洗 45°C	•	•	•
	精緻洗程 40°C	•	•	•
	自選洗程 (預設為預洗)	•	•	
	HomeConnect 智慧物聯	•	•	•
超省時	•	•	•	
附 加 功 能	下層強洗區	•	•	
	衛生除菌	•	•	
	加強烘乾	•	•	•
	少量節約			
洗碗機保養				
兒童安全鎖	鎖扣式			
剩餘時間指示	•	•	•	
內部照明				
其他配件	• 彈性組合刀叉筷匙籃 • 360 度強力噴水頭	• 彈性組合刀叉筷匙籃 • 360 度強力噴水頭	• 彈性組合刀叉筷匙籃 • 360 度強力噴水頭	• 刀叉筷匙籃
保固年限	全機 2 年	全機 2 年	全機 2 年	全機 2 年

嵌入式洗碗機 (需搭配廚櫃門板)



型號	SMI6HAS00X	SMI4HAS00X	SMI2ITW00X	SMV4HAX00X	SMV2ITX00X
建議售價	NT\$ 56,800	NT\$ 46,500	NT\$ 40,500	NT\$ 47,800	NT\$ 40,500
型式	半嵌式	半嵌式	半嵌式	全嵌式	全嵌式
電壓 / 頻率	110 / 60	110/60	110/60	110/60	110 / 60
功率 / 電流	1100 / 10	1100/10	1100/10	1100/10	1100 / 10
機體尺寸 (HxWxD)mm	815X598X573	815X598X573	815X598X573	815X598X550	815x598x550
操作面板	觸按式	按鍵式	按鍵式	按鍵式	按鍵式
容量	13 人份	13 人份	12 人份	13 人份	12 人份
熱能交換裝置 Heat Exchanger	•	•		•	
自動偵測漏水系統 Aqua Stop	•	•		•	
洗滌水量自動偵測 Load Sensor	•	•	•	•	•
洗滌水髒汙偵測 Aqua Sensor	•				
顯示螢幕	LED	LED	LED	LED	LED
中式碗籃	•	•	•	•	•
調整支架數	上碗籃：4 下碗籃：6	上碗籃：4 下碗籃：2	上碗籃：4 下碗籃：2	上碗籃：4 下碗籃：2	上碗籃：0 下碗籃：0
上層碗籃高度調整 Rackmatic™	3 段式	3 段式	3 段式	3 段式	不可調整
ExtraCleanZone 強效潔淨區	•				
洗碗機內裝	不鏽鋼桶身 + 3 層殘渣過濾系統	不鏽鋼桶身 + 3 層殘渣過濾系統	不鏽鋼桶身 +Polinox® 底部 +3 層殘渣過濾系統	不鏽鋼桶身 + 3 層殘渣過濾系統	不鏽鋼桶身 +Polinox® 底部 +3 層殘渣過濾系統
噪音值 (dB)*	44	48	52	48	52
預約定時	24	24	24	24	3,6,9
洗程	全自動 65-75°C	•			
	全自動 45-65°C	•			
	全自動 35-45°C	•			
	強力 70°C		•	•	•
	一般 65°C		•	•	•
	一小時快洗 65°C				
	強力加壓 60°C	•			
	經濟 50°C	•	•	•	•
	夜間洗程 50°C				
	快洗 45°C	•	•	•	•
	精緻洗程 40°C	•	•	•	•
	自選洗程 (預設為預洗)	•			
附加功能	HomeConnect 智慧物聯	•	•	•	•
	超省時	•	•	•	•
	下層強洗區	•			
	衛生除菌	•			
	加強烘乾	•	•	•	•
兒童安全鎖	鎖扣式				
剩餘時間指示	•	•	•	投影燈 - 顯示洗程進行中 剩餘時間需開啟機門	投影燈 - 顯示洗程進行中
其他配件	•彈性組合刀叉筷匙籃 •360 度強力噴水頭	•彈性組合刀叉筷匙籃 •360 度強力噴水頭	•刀叉筷匙籃	•彈性組合刀叉筷匙籃 •360 度強力噴水頭	•刀叉筷匙籃
保固年限	全機 2 年	全機 2 年	全機 2 年	全機 2 年	全機 2 年

#BOSCH 洗碗機為密閉式冷凝烘乾，能達到節能衛生的碗盤乾燥效果
* 噪音值依國際標準 DIN EN60704-1, 60704-2-3, 60704-4 及 DIN ISO3743-2 測得

220V 嵌入式洗碗機 (需搭配廚櫃門板)

新品上市



型號	SMH4ECX21E		
建議售價	NT\$ 58,800		
型式	全嵌式		
電壓 / 頻率	220/60		
功率 / 電流	2400/11		
機體尺寸 (HxWxD)mm	815X598X550		
操作面板	按鍵式		
容量	14 人份		
熱能交換裝置 Heat Exchanger	•		
自動偵測漏水系統 Aqua Stop	•		
洗滌水量自動偵測 Load Sensor	•		
洗滌水髒汙偵測 Aqua Sensor	•		
顯示螢幕	LED		
中式碗籃	調整支架數	•	上碗籃：2 下碗籃：2
第三層抽屜	刀叉抽屜		
上層碗籃高度調整 Rackmatic™	3 段式		
ExtraCleanZone 強效潔淨區			
洗碗機內裝	不鏽鋼桶身 + 3 層殘渣過濾系統		
噪音值 (dB)*	42/41(夜間)		
預約定時	24		
洗程	全自動 65-75°C		
	全自動 45-65°C	•	
	全自動 35-45°C		
	強力 70°C	•	
	一般 65°C		
	一小時快洗 65°C	•	
	強力加壓 60°C		
	經濟 50°C	•	
	夜間洗程 50°C	•	
	快洗 45°C		
	精緻洗程 40°C	•	
附加功能	自選洗程 (預設為預洗)	•	
	HomeConnect 智慧物聯	•	
	超省時	Plus	
	下層強洗區		
	衛生除菌		
	加強烘乾		
	少量節約	•	
	自動開門	•	
	洗碗機保養	•	
	兒童安全鎖		
剩餘時間指示	間隙照明：顯示洗程進行中 剩餘時間需開啟機門		
其他配件	滑動鉸鍊：門板尺寸高上限 765mm 踢腳板最低 50mm		
保固年限	全機 2 年		

特殊尺寸洗碗機 (為多樣廚房空間設計)



型號	SPS41MW00X	SPS21KI06X			
建議售價	NT\$ 48,800	NT\$ 39,400			
型式	45cm 寬獨立式	45cm 寬獨立式			
電壓 / 頻率 (V / Hz)	110/60	110 / 60			
功率 / 電流 (W / A)	1100/10	1100 / 10			
機體尺寸 (HXWXDmm)	845x450x600	845X450X600			
可移除上蓋高度 (mm)	30	30			
操作面板	按鍵式	按鍵式			
容量	10 人份	9 人份			
熱能交換裝置 Heat Exchanger					
自動偵測漏水系統 Aqua Stop	•				
洗滌水量自動偵測 Load Sensor	•	•			
洗滌水髒汙偵測 Aqua Sensor	•				
顯示螢幕	LED	LED			
中式碗籃	調整 支架 數	•	上碗籃：2 下碗籃：2	•	上碗籃：0 下碗籃：0
第三層抽屜	刀叉抽屜				
上層碗籃高度調整 Rackmatic™	3 段式		2 段式		
洗碗機內裝	不鏽鋼桶身 + 3 層殘渣過濾系統		不鏽鋼桶身 + 3 層殘渣過濾系統		
噪音值 (dB)*	48		52		
預約定時 (h)	24		3,6,9		
洗程	全自動 45°C - 65°C	•			
	強力 70°C	•	•		
	一般 65°C		•		
	經濟 50°C	•	•		
	快洗 45°C	•	•		
	精緻洗程 40°C	•	•		
附加功能	預洗	•			
	HomeConnect 智慧物聯	•	•		
	超省時	•	•		
	下層強洗區	•			
	衛生除菌	•			
	加強烘乾	•	•		
兒童安全鎖	鎖扣式				
剩餘時間指示	•				
其他配件	刀叉筷匙籃		刀叉筷匙籃		
保固年限	全機 2 年		全機 2 年		

特殊尺寸洗碗機 (為多樣廚房空間設計)



型號	SPV4IMX00X	SPV2IKX00X	SCE52M75EU
建議售價	NT\$ 50,800	NT\$ 45,500	NT\$ 47,800
型式	45cm 寬全嵌式	45cm 寬全嵌式	60cm 寬嵌櫃式
電壓 / 頻率 (V / Hz)	110 / 60	110 / 60	單相 220 / 60
功率 / 電流 (W / A)	1100 / 10	1100 / 10	2400 / 11
機體尺寸 (HXWXDmm)	815X448X550	815X448X550	595X595X500
操作面板	按鍵式	按鍵式	按鍵式
容量	10 人份	9 人份	7 人份
熱能交換裝置 Heat Exchanger			•
自動偵測漏水系統 Aqua Stop	•		•
洗滌水量自動偵測 Load Sensor	•	•	•
洗滌水髒污偵測 Aqua Sensor	•		•
顯示螢幕	LED	LED	LED
中式碗籃	調整支架數		
	• 上碗籃 : 2 • 下碗籃 : 2	• 上碗籃 : 0 • 下碗籃 : 0	• 上碗籃 : 0 • 下碗籃 : 4
第三層抽屜	刀叉抽屜		
上層碗籃高度調整 Rackmatic™	3 段式	2 段式	不可調整
洗碗機內裝	不鏽鋼桶身 + 3 層殘渣過濾系統	不鏽鋼桶身 + 3 層殘渣過濾系統	不鏽鋼桶身 + Polinox® 底部 + 3 層殘渣過濾網
噪音值 (dB)*	48	52	47
預約定時 (h)	24	3,6,9	24
洗程	全自動 45°C - 65°C	•	•
	強力 70°C	•	•
	一般 65°C		•
	經濟 50°C	•	•
	快洗 45°C	•	•
	精緻洗程 40°C	•	•
	預洗	•	
附加功能	HomeConnect 智慧物聯	•	•
	超省時	•	•
	下層強洗區	•	
	衛生除菌	•	•
	加強烘乾	•	•
兒童安全鎖	鎖扣式		
剩餘時間指示	投影燈 - 顯示洗程進行中 剩餘時間需開啟機門	投影燈 - 顯示洗程進行中	•
其他配件	刀叉筷匙籃	刀叉筷匙籃	• 刀叉筷匙籃 • 進水延長管 2.2M
內部照明	白光		
保固年限	全機 2 年	全機 2 年	全機 2 年

#BOSCH 洗碗機為密閉式冷凝烘乾，能達到節能衛生的碗盤乾燥效果
* 噪音值依國際標準 DIN EN60704-1, 60704-2-3, 60704-4 及 DIN ISO3743-2 測得

8 系列 極緻黑複合式烤箱

新品上市



新品上市



新品上市



型號	HNG978QB1 微波蒸氣烤箱	HRG7764B1B 蒸氣烤箱	CMG7361B1 微波烤箱
建議售價	NT\$ 188,000	NT\$ 128,000	NT\$ 102,000
容量 (L)	67	71	45
電壓/頻率 (V / Hz)	單相 220 / 60	單相 220 / 60	單相 220 / 60
功率/電流 (W / A)	3500 / 16	3500 / 16	3500 / 16
機體尺寸 (HXWXDmm)	595X594X548	595X594X548	455X594X548
安裝尺寸 (HXWXDmm)	585X560X550 595 568	585X560X550 595 568	450X560X550 455 568
TFT 螢幕尺寸	160X70mm	70X70mm	70X70mm
門把手顏色	碳黑色	不銹鋼色	不銹鋼色
歐盟能源效率		A	
內壁材質	易潔搪瓷無菸煤	易潔搪瓷無菸煤	易潔搪瓷無菸煤
烘烤溫度	30 °C - 300 °C	30 °C - 300 °C	30 °C - 300 °C
烘烤 + 蒸煮溫度	30 °C - 275 °C	30 °C - 275 °C	
烘烤設定	16 種模式 • 4D 熱風 • 節能式熱風 • 健康空氣炸 • 上下加熱 • 節能式上下加熱 • 熱風上火燒烤 • 全面燒烤 • 集中燒烤 • 披薩設定 • 底部加熱 • 底部重點加熱 • 保溫 • 低溫烹調 / 慢煮 • 暖盤 • 解凍	14 種模式 • 4D 熱風 • 節能式熱風 • 健康空氣炸 • 上下加熱 • 節能式上下加熱 • 熱風上火燒烤 • 全面燒烤 • 集中燒烤 • 披薩設定 • 底部加熱 • 低溫烹調 / 慢煮 • 暖盤 • 保溫 • 解凍	14 種模式 • 4D 熱風 • 節能式熱風 • 健康空氣炸 • 上下加熱 • 節能式上下加熱 • 熱風上火燒烤 • 全面燒烤 • 集中燒烤 • 披薩設定 • 底部加熱 • 低溫烹調 / 慢煮 • 暖盤 • 保溫 • 解凍
蒸煮設定	2 種模式 • 重新加熱 • 麵糰發酵	2 種模式 • 重新加熱 • 麵糰發酵	-
添加蒸氣烘烤	4 種模式 (搭配 3 種蒸氣強度) • 4D 熱風 • 上下加熱 • 熱風上火燒烤 • 保溫	4 種模式 (搭配 3 種蒸氣強度) • 4D 熱風 • 上下加熱 • 熱風上火燒烤 • 保溫	-
微波功率	5 段 (90W, 180W, 360W, 600W, 800W)	-	5 段 (90W, 180W, 360W, 600W, 900W)
自動烹調程式	•	•	•
AI 智慧烤 (3 點食物探針)	•	•	-
甜點大師烤 + (智慧烘焙感應)	•	•	-
烘焙調色盤 (焦化效果)	• (需連接 Home Connect)	-	-
自動清潔方式	activeClean 高溫分解自清模式 (耐高溫層架、滑軌架)	activeClean 高溫分解自清模式 (耐高溫層架)	EcoClean Direct 自清功能 (後壁)
清潔輔助程式 / 腔體烘乾	••	••	••
除鈣	•	•	-
顯示螢幕 / 操作元件 / 介面語言	全彩 TFT / 觸控面板 / 繁體中文	全彩 TFT / 觸控面板 / 繁體中文	全彩 TFT / 觸控面板 / 繁體中文
強化玻璃門層數	4 層	4 層	3 層
120°C 健康蒸 + / 恆氧蒸氣調控技術	- / •	- / •	- / -
烘焙蒸氣投放	•	•	-
卡滋脆效果 (酥脆效果)	•	•	•
智慧攝影機	•	-	-
Home Connect 智慧物聯	•	•	•
水箱 / 內部照明 / 兒童安全鎖	1L / 左上及右上 LED 燈 / 面板鎖定、箱門	1L / 上 LED 燈 / 面板鎖定、箱門	上 LED 燈 / 面板鎖定
固定架層數 / 標配滑軌架	5 / 單層	5 / -	3 / -
標準配件	烤架 · 淺烤盤 · 氣炸烤盤 · 萬用烤盤 · 烘焙石 / 木副組	烤架 × 2 · 萬用烤盤 · 烘焙石 / 木副組	烤架 · 萬用烤盤
保固年限	全機 2 年	全機 2 年	全機 2 年

8 系列極緻黑烤箱

新品上市



新品上市



新品上市



型號	HBG7541B1	HBG7341B1	HBG7221B1
建議售價	NT\$ 88,000	NT\$ 66,000	NT\$ 58,000
容量 (L)	71	71	71
電壓/頻率 (V / Hz)	單相 220 / 60	單相 220 / 60	單相 220 / 60
功率/電流 (W / A)	3500 /16	3500 /16	3500 /16
機體尺寸 (HXWXDmm)	595X594X548	595X594X548	595X594X548
安裝尺寸 (HXWXDmm)	585X560X550 595 568	585X560X550 595 568	585X560X550 595 568
TFT 螢幕尺寸	45X45mm	45X45mm	45X45mm
門把手顏色	不銹鋼色	不銹鋼色	不銹鋼色
歐盟能源效率	A	A	A
內壁材質	易潔搪瓷無菸煤	易潔搪瓷無菸煤	易潔搪瓷無菸煤
烘烤溫度	30 °C - 300 °C	30 °C - 300 °C	30 °C - 300 °C
烘烤設定	14 種模式 • 3D 熱風 • 節能式熱風 • 健康空氣炸 • 上下加熱 • 節能式上下加 • 熱風上火燒烤 • 全面燒烤 • 集中燒烤 • 披薩設定 • 底部加熱 • 保溫 • 低溫烹調 / 慢煮 • 暖盤 • 解凍	14 種模式 • 3D 熱風 • 節能式熱風 • 健康空氣炸 • 上下加熱 • 節能式上下加 • 熱風上火燒烤 • 全面燒烤 • 集中燒烤 • 披薩設定 • 底部加熱 • 保溫 • 低溫烹調 / 慢煮 • 暖盤 • 解凍	11 種模式 • 3D 熱風 • 節能式熱風 • 健康空氣炸 • 上下加熱 • 節能式上下加 • 熱風上火燒烤 • 全面燒烤 • 集中燒烤 • 披薩設定 • 底部加熱 • 解凍
自動烹調程式	•	•	•
自動清潔方式	EcoClean Direct 自清功能 (後壁、頂部、兩側)	EcoClean Direct 自清功能 (後壁)	-
清潔輔助程式	•	•	•
腔體烘乾	•	•	•
顯示螢幕	全彩 TFT	全彩 TFT	全彩 TFT
操作元件	觸控面板	觸控面板	觸控面板
介面語言	繁體中文	繁體中文	繁體中文
強化玻璃門層數	3 層	3 層	3 層
Home Connect 智慧物聯	•	•	•
內部照明	上鹵素燈	上鹵素燈	上鹵素燈
兒童安全鎖	面板鎖定	面板鎖定	面板鎖定
固定架層數	5	5	5
標準配件	烤架 · 淺烤盤 · 萬用烤盤	烤架 · 淺烤盤 · 萬用烤盤	烤架 · 萬用烤盤
保固年限	全機 2 年	全機 2 年	全機 2 年

8 系列極緻黑蒸烤爐

新品上市



新品上市



新品上市



型號	HSG7584B1	HSG7361B1	CSG7561B1
建議售價	NT\$ 152,000	NT\$ 136,000	NT\$ 108,000
容量 (L)	71	71	47
電壓/頻率 (V / Hz)	單相 220 / 60	單相 220 / 60	單相 220 / 60
功率/電流 (W / A)	3500 / 16	3500 / 16	3300 / 16
機體尺寸 (HXWXDmm)	595X594X548	595X594X548	455X594X548
安裝尺寸 (HXWXDmm)	585X560X550 595 568	585X560X550 595 568	450X560X550 455 568
TFT 螢幕尺寸	160X70mm	70X70mm	70X70mm
門把手顏色	不銹鋼色	不銹鋼色	不銹鋼色
歐盟能源效率	A	A	A
內壁材質	易潔搪瓷無菸煤	易潔搪瓷無菸煤	易潔搪瓷無菸煤
烘烤溫度	30 °C - 250 °C / 30 °C ~ 120 °C	30 °C - 250 °C / 30 °C ~ 120 °C	30 °C - 250 °C / 30 °C ~ 120 °C
烘烤 + 蒸煮溫度	30 °C - 250 °C	30 °C - 250 °C	30 °C - 250 °C
烘烤設定	15 種模式 • 4D 熱風 • 節能式熱風 • 健康空氣炸 • 上下加熱 • 節能式上下加熱 • 熱風上火燒烤 • 全面燒烤 • 集中燒烤 • 披薩設定 • 底部加熱 • 底部重點加熱 • 保溫 • 低溫烹調 / 慢煮 • 暖盤 • 果乾製作	13 種模式 • 4D 熱風 • 節能式熱風 • 健康空氣炸 • 上下加熱 • 節能式上下加熱 • 熱風上火燒烤 • 全面燒烤 • 集中燒烤 • 披薩設定 • 底部加熱 • 保溫 • 低溫烹調 / 慢煮 • 暖盤	13 種模式 • 4D 熱風 • 節能式熱風 • 健康空氣炸 • 上下加熱 • 節能式上下加熱 • 熱風上火燒烤 • 全面燒烤 • 集中燒烤 • 披薩設定 • 底部加熱 • 保溫 • 低溫烹調 / 慢煮 • 暖盤
蒸煮設定	4 種模式 • 獨立蒸氣烹飪 • 重新加熱 • 麵糰發酵 • 解凍	4 種模式 • 獨立蒸氣烹飪 • 重新加熱 • 麵糰發酵 • 解凍	4 種模式 • 獨立蒸氣烹飪 • 重新加熱 • 麵糰發酵 • 解凍
添加蒸氣烘烤	4 種模式 (搭配 3 種蒸氣強度) • 4D 熱風 • 上下加熱 • 熱風上火燒烤 • 保溫	4 種模式 (搭配 3 種蒸氣強度) • 4D 熱風 • 上下加熱 • 熱風上火燒烤 • 保溫	4 種模式 (搭配 3 種蒸氣強度) • 4D 熱風 • 上下加熱 • 熱風上火燒烤 • 保溫
AI 智慧烤 (3 點食物探針)	•	-	-
甜點大師烤 + (智慧烘焙感應)	•	-	-
自動烹調程式	•	•	•
自動清潔方式	EcoClean Direct 自清功能 (後壁、頂部、兩側)	EcoClean Direct 自清功能 (後壁)	EcoClean Direct 自清功能 (後壁、頂部、兩側)
清潔輔助程式	•	•	•
腔體烘乾	•	•	•
除鈣	•	•	•
顯示螢幕 / 操作元件 / 介面語言	全彩 TFT / 觸控面板 / 繁體中文	全彩 TFT / 觸控面板 / 繁體中文	全彩 TFT / 觸控面板 / 繁體中文
強化玻璃門層數	3 層	3 層	3 層
120°C 健康蒸 + / 恆氧蒸氣調控技術	• / •	• / -	• / -
烘焙蒸氣投放	•	•	•
Home Connect 智慧物聯	•	•	•
水箱 / 內部照明	1L / 上 LED 燈	1L / 上 LED 燈	1L / 上 LED 燈
兒童安全鎖	面板鎖定	面板鎖定	面板鎖定
固定架層數	5	5	3
標準配件	烤架 · 萬用烤盤 · 淺烤盤 · 中深帶孔蒸盤 · 中深實心蒸盤 · 大深帶孔蒸盤 · 烘焙石 / 木副組 · 清潔海綿	烤架 · 萬用烤盤 · 淺烤盤 · 中深帶孔蒸盤 · 中深實心蒸盤 · 大深帶孔蒸盤 · 清潔海綿	烤架 · 萬用烤盤 · 中深帶孔蒸盤 · 中深實心蒸盤 · 大深帶孔蒸盤 · 清潔海綿
保固年限	全機 2 年	全機 2 年	全機 2 年

8 系列極緻黑蒸爐

新品上市



型號	CDG714XB1
建議售價	NT\$ 82,000
容量 (L)	38
電壓/頻率 (V / Hz)	單相 220 / 60
功率/電流 (W / A)	1750 / 8
機體尺寸 (HXWXDmm)	455X594X548
安裝尺寸 (HXWXDmm)	450X560X550 455 568
TFT 螢幕尺寸	45X45mm
門把手顏色	不銹鋼色
內壁材質	不鏽鋼
蒸煮溫度	30° C ~ 100° C
蒸煮設定	4 種模式 • 獨立蒸氣烹飪 • 麵糰發酵 • 重新加熱 • 解凍
自動烹調程式	•
除鈣	•
顯示螢幕	全彩 TFT
介面語言	繁體中文
Home Connect 智慧物聯	•
水箱	1.3L
內部照明	上 LED 燈
兒童安全鎖	面板鎖定
固定架層數	3
標準配件	大深帶孔蒸盤 • 大深實心蒸盤 • 清潔海綿
保固年限	全機 2 年

8 系列極緻黑
暖盤機

新品上市



型號	BIC7101B1
建議售價	NT\$ 38,000
電壓 / 頻率 (V / Hz)	單相 220 / 60
功率 / 電流 (W / A)	820 / 4
機體尺寸 (HXWXDmm)	140X594X518
安裝尺寸 (HXWXDmm)	140X560X550 568
容量 (L)	20
溫度範圍	30、40、50、60、70、80° C
承重量	25KG (64 個義式濃縮咖啡杯或 12 個咖啡盤)
特色 / 功能	5 種功能 • 暖盤 • 低溫烹調 • 暖杯 • 保溫 • 直接溫度設定
操作元件	觸控面板
定時功能	透過 Home Connect App
Home Connect 智慧物聯	•
保固年限	全機 2 年

8 系列極緻黑
咖啡機

新品上市



型號	CTL7181B0
建議售價	NT\$ 128,000
電壓 / 頻率 (V / Hz)	單相 220 / 60
功率 / 電流 (W / A)	1500 / 8
機體尺寸 (HXWXDmm)	455X594X377 450X560X400
安裝尺寸 (HXWXDmm)	 452 568
TFT 螢幕尺寸	160x70mm
水箱容量 (L)	2.4
牛奶罐容量 (L)	0.7
幫浦壓力	19bar
咖啡豆槽容量	500g
特色 / 功能	• 單指沖泡功能 • 靜音陶瓷碾碎器 • 自動清潔牛奶系統 • 奶泡器可拆解沖洗 • 智慧控制加熱系統 • 咖啡香氣濃度選擇 • 溫度調控設定 • AutoMilk Clean 全自動蒸氣清潔系統 • Home Connect 智慧物聯
飲料選擇	• 世界咖啡 21 種飲品 (需搭配 Home Connect 智慧物聯) • 奶泡 • 拿鐵瑪琪朵 • 熱水 • 義式濃縮咖啡 • 拿鐵 • 長萃濃縮咖啡 • 熱牛奶 • 雙份義式超濃咖啡 • 大杯咖啡 • 超大杯咖啡 (不可一次二杯) • 卡布奇諾
AromaSelect 香味可調	•
牛奶比例可調	•
濃淡可調	•
大小杯可調	•
牛奶偵測	•
飲品排序製作	• (透過 Home Connect App)
清潔	•
Home Connect 智慧物聯	•
兒童安全鎖	面板鎖定
個人化設定	30 組
保固年限	保固 2 年

8 系列複合式烤箱



型號	HNG6764S1 微波蒸氣烤箱
建議售價	NT\$ 155,000
容量 (L)	67
電壓/頻率 (V / Hz)	單相 220 / 60
功率/電流 (W / A)	3500 / 16
機體尺寸 (HXWXDmm)	595X594X548
安裝尺寸 (HXWXDmm)	585X560X550 595 568
歐盟能源效率	
內壁材質	易潔搪瓷無菸煤
烘烤溫度	30 °C - 300 °C
烘烤 + 蒸煮溫度	30 °C - 275 °C
烘烤設定	15 種模式 • 4D 熱風 • 節能式熱風 • 上下加熱 • 節能式上下加熱 • 熱風上火燒烤 • 全面燒烤 • 集中燒烤 • 烘烤冷藏食品 • 底部加熱 • 底部重點加熱 • 保溫 • 低溫烹調 / 慢煮 • 長時間保溫模式 • 暖盤 • 乾果製作
蒸煮設定	2 種模式 • 重新加熱 • 麵團發酵
添加蒸氣烘烤	4 種模式 (搭配 3 種蒸氣強度) • 4D 熱風 • 熱風上火燒烤 • 上下加熱 • 保溫
微波功率	5 段 (90W, 180W, 360W, 600W, 900W)
自動烹調程式 +	•
3 點食物探針	•
烘焙感應器	•
自動清潔方式	Pyrolytic 高溫分解自清模式 (耐高溫層架、烤盤、滑軌架)
除鈣	•
烘乾	•
顯示螢幕	全彩 TFT X 3
操作元件	控制環, 觸控面板, 按鈕
介面語言	繁體中文
餘溫顯示	•
快速加熱	•
緩衝鉸鏈	•
冷卻循環風扇	•
時鐘兼計時功能	•
結束時間設定	•
內部照明	9W LED 燈 X 3 (上, 左, 右)
兒童安全鎖	面板鎖定、箱門
固定層架數	5
標配滑軌架	單層
標準配件	• 烤架 • 萬用烤盤 • 淺烤盤 • 烘焙石 / 木劇組
保固年限	全機 2 年

8 系列烤箱



型號	HBG656BS1
建議售價	NT\$ 79,500
容量 (L)	71
電壓/頻率 (V / Hz)	單相 220 / 60
功率/電流 (W / A)	3450 / 16
機體尺寸 (HXWXDmm)	595X594X548
安裝尺寸 (HXWXDmm)	585X560X550 595 568
歐盟能源效率	A+
內壁材質	易潔搪瓷無菸煤
烘烤溫度	30 °C - 300 °C
烘烤設定	14 種模式 • 4D 熱風 • 節能式熱風 • 上下加熱 • 節能式上下加熱 • 熱風上火燒烤 • 全面燒烤 • 集中燒烤 • 烘烤冷藏食品 • 底部加熱 • 低溫烹調 / 慢煮 • 長時間保溫模式 • 解凍 • 暖盤 • 保溫
自動烹調程式 +	•
自動清潔方式	EcoClean Direct 自清功能
顯示螢幕	全彩 TFT X 3
操作元件	控制環, 觸控面板, 按鈕
介面語言	繁體中文
餘溫顯示	•
快速加熱	•
緩衝鉸鏈	•
冷卻循環風扇	•
時鐘兼計時功能	•
結束時間設定	•
內部照明	35W 鹵素燈 (上)
兒童安全鎖	面板鎖定
固定層架數	5
標配滑軌架	三層
標準配件	• 烤架 • 萬用烤盤 • 淺烤盤 • 烘焙石 / 木劇組
保固年限	全機 2 年

8 系列蒸烤爐



型號	CSG656BS2
建議售價	NT\$ 96,000
容量 (L)	47
電壓/頻率 (V / Hz)	單相 220 / 60
功率/電流 (W / A)	3300 / 15
機體尺寸 (HXWXDmm)	455X594X548
安裝尺寸 (HXWXDmm)	450X560X550 455 568
歐盟能源效率	A+
內壁材質	易潔搪瓷無菸煤
烘烤溫度	30 °C - 250 °C
蒸煮溫度	30 °C - 100 °C
烘烤 + 蒸煮溫度	30 °C - 250 °C
烘烤設定	13 種模式 • 4D 熱風 • 節能式熱風 • 上下加熱 • 節能式上下加熱 • 熱風上火燒烤 • 全面燒烤 • 集中燒烤 • 烘烤冷藏食品 • 底部加熱 • 低溫烹調 / 慢煮 • 長時間保溫模式 • 暖盤 • 保溫
蒸煮設定	4 種模式 • 獨立蒸氣烹飪 • 重新加熱 • 麵團發酵 • 解凍
添加蒸氣烘烤	4 種模式 (搭配 3 種蒸氣強度) • 4D 熱風 • 熱風上火燒烤 • 上下加熱 • 保溫
自動烹調程式 +	•
3 點食物探針	•
烘焙感應器	•
自動清潔方式	EcoClean Direct 自清功能
除鈣	•
烘乾	•
顯示螢幕	全彩 TFT X 3
操作元件	控制環, 觸控面板, 按鈕
介面語言	繁體中文
餘溫顯示	•
快速加熱	•
緩衝鉸鏈	•
冷卻循環風扇	•
時鐘兼計時功能	•
結束時間設定	•
內部照明	3W LED 燈 (上)
兒童安全鎖	面板鎖定
固定層架數	3
標配滑軌架	• 烤架 • 萬用烤盤 • 小深帶孔蒸盤 • 小深實心蒸盤 • 大深帶孔蒸盤 • 清潔海綿
標準配件	• 烤架 • 萬用烤盤 • 小深帶孔蒸盤 • 小深實心蒸盤 • 大深帶孔蒸盤 • 清潔海綿
保固年限	全機 2 年

8 系列咖啡機



型號	CTL636ES6
建議售價	NT\$ 125,000
電壓 / 頻率 (V / Hz)	單相 220 / 60
功率 / 電流 (W / A)	1600 / 7
機體尺寸 (HXWXDmm)	455X594X375
安裝尺寸 (HXWXDmm)	450X560X400 452 568
水箱容量 (L)	2.4
牛奶罐容量 (L)	0.5
幫浦壓力	19bar
咖啡豆槽容量	500g
特色 / 功能	<ul style="list-style-type: none"> • 智慧控制加熱系統 • 專業咖啡香味萃取系統 • 溫度調控設定 • 開關機自動清洗功能 • Home Connect 智慧物聯 • 單指沖泡功能 • 靜音陶瓷碾碎器 • 自動清潔牛奶系統 • 奶泡器可拆解沖洗
飲料選擇	10 種飲品 • 奶泡 • 拿鐵 • 濃粹咖啡 • 義式濃縮咖啡 * 所有飲品皆可同時製作兩杯 • 熱水 • 溫牛奶 • 拿鐵瑪奇朵 • 咖啡 • 卡布奇諾 • 義式濃縮瑪奇朵
溫度範圍	• 飲品 (正常、高溫、非常高溫) • 熱水 (70 °C、80 °C、90 °C、最高溫)
兒童安全鎖	面板鎖定
個人化設定	8 組
保固年限	保固 2 年

8 系列暖盤機



型號	BIC630NS1
建議售價	NT\$ 35,000
電壓 / 頻率 (V / Hz)	單相 220 / 60
功率 / 電流 (W / A)	810 / 4
機體尺寸 (HXWXDmm)	140X594X548
安裝尺寸 (HXWXDmm)	140X560X550 568
容量 (L)	20
溫度範圍	40 °C - 80 °C
承重量	25KG (64 個義式濃縮咖啡杯或 12 個咖啡盤)
特色 / 功能	5 種功能 • 暖盤 • 解凍 • 麵團發酵 • 預熱 • 慢煮
保固年限	全機 2 年

8 系列蒸爐



型號	CDG634AS0
建議售價	NT\$ 78,000
容量 (L)	38
電壓 / 頻率 (V / Hz)	單相 220 / 60
功率 / 電流 (W / A)	1900 / 9
機體尺寸 (HXWXDmm)	455X594X548
安裝尺寸 (HXWXDmm)	450X560X550 455 568
內壁材質	不鏽鋼
蒸煮溫度	30 °C - 100 °C
蒸煮設定	4 種模式 • 獨立蒸氣烹飪 • 麵團發酵 • 重新加熱 • 解凍
自動烹調程式	20
除鈣	•
顯示螢幕	全彩 TFT X 1
操作元件	控制環，觸控欄，按鈕
介面語言	繁體中文
緩衝鉸鏈	•
冷卻循環風扇	•
時鐘兼計時功能	•
結束時間設定	•
內部照明	25W 鹵素燈 (上)
兒童安全鎖	面板鎖定
標準配件	• 大深帶孔蒸盤 • 大深實心蒸盤 • 清潔海綿
保固年限	全機 2 年

6 系列 微波蒸烤爐



6 系列烤箱

型號	CPA565GS1N
建議售價	NT\$ 78,000
容量 (L)	36
電壓 / 頻率 (V / Hz)	單相 220 / 60
功率 / 電流 (W/A)	3340 / 16
機體尺寸 (HXWXDmm)	455X594X545
安裝尺寸 (HXWXDmm)	450X560X550 452 568
內壁材質	不銹鋼
烘烤溫度	40° C - 230 °C
蒸煮溫度	35° C - 100 °C
烘烤設定	3 種模式 • 3D 熱風 • 熱風上火燒烤 • 全面燒烤
微波功率	5 段 (90W,180W,360W,600W,1000W)
添加蒸氣	4 種模式 • 3D 熱風 • 熱風上火燒烤 • 全面燒烤 • 微波
添加微波	4 種模式 • 3D 熱風 • 熱風上火燒烤 • 全面燒烤 • 蒸煮
自動烹調程式	30
自動清潔方式	Catalytic 催化自清功能 (後壁)
除鈣	•
管路沖洗	•
顯示螢幕	LCD 顯示螢幕
操作元件	壓彈式旋鈕, 觸控面板
介面語言	符號
快速加熱	•
冷卻循環風扇	•
時鐘兼計時功能	•
結束時間設定	•
內部照明	2W LED 燈 (上)
兒童安全鎖	面板鎖定
固定層架數	4
標準配件	• 烤架 • 玻璃烤盤 • 蒸煮容器
保固年限	全機 2 年

型號	HBG5787S0N	HBG5560S0N	HBA5370S0N
建議售價	NT\$ 89,000	NT\$ 65,000	NT\$ 39,000
感恩回饋價	NT\$ 78,000	NT\$ 58,000	-
容量 (L)	71	71	71
電壓 / 頻率 (V / Hz)	單相 220 / 60	單相 220 / 60	單相 220 / 60
功率 / 電流 (W / A)	3400 / 16	3100 / 15	3100 / 15
機體尺寸 (HXWXDmm)	595X594X548	595X594X548	595X594X548
安裝尺寸 (HXWXDmm)	585X560X550 595 568	585X560X550 595 568	585X560X550 595 568
歐盟能源效率	A	A	A
內壁材質	搪瓷 (灰色)	搪瓷 (灰色)	搪瓷 (灰色)
烘烤溫度	30 - 275 °C	50 - 275 °C	50 - 275 °C
烘烤設定	11 種模式 • 3D 熱風 • 節能式熱風 • 上下加熱 • 熱風上火燒烤 • 全面燒烤 • 烘烤冷藏食品 • 底部加熱 • 低溫烹調 / 慢煮 • 長時間保溫模式 • 保溫 • 解凍	7 種模式 • 3D 熱風 • 溫和熱風 • 上下加熱 • 熱風上火燒烤 • 全面燒烤 • 烘烤冷藏食品 • 底部加熱	7 種模式 • 3D 熱風 • 溫和熱風 • 上下加熱 • 熱風上火燒烤 • 全面燒烤 • 烘烤冷藏食品 • 底部加熱
自動烹調程式	30	10	10
食物探針	單點		
自動清潔方式	Pyrolytic 高溫分解自清功能	EcoClean Direct 自清功能	EcoClean Direct 自清功能 (後壁)
顯示螢幕	LCD 顯示螢幕	LCD 顯示螢幕	LCD 顯示螢幕
操作元件	壓彈式旋鈕, 觸控面板	壓彈式旋鈕, 觸控面板	壓彈式旋鈕, 觸控面板
介面語言	符號	符號	符號
餘溫顯示	•	•	•
快速加熱	•	•	•
緩衝鉸鏈	•	•	•
冷卻循環風扇	•	•	•
時鐘兼計時功能	•	•	•
結束時間設定	•	•	•
內部照明	25W 鹵素燈 (上)	25W 鹵素燈 (上)	25W 鹵素燈 (上)
兒童安全鎖	面板鎖定、箱門	面板鎖定	面板鎖定
固定層架數	5	5	5
標配滑軌架	二層	單層	單層
標準配件	• 烤架 • 萬用烤盤 • 淺烤盤	• 烤架 • 萬用烤盤 • 淺烤盤	• 烤架 • 萬用烤盤 • 淺烤盤
保固年限	全機 2 年	全機 2 年	全機 2 年

烤箱



型號	HBF133BRON
建議售價	NT\$ 29,500
容量 (L)	67
電壓 / 頻率 (V / Hz)	單相 220 / 60
功率 / 電流 (W/A)	3300 / 15
機體尺寸 (HXWxDmm)	595X594X548
安裝尺寸 (HXWxDmm)	575X560X550 597 568
歐盟能源效率	A
內壁材質	搪瓷 (灰色)
烘烤溫度	50 °C - 275 °C
烘烤設定	5 種模式 • 3D 熱風 • 熱風上火燒烤 • 全面燒烤 • 上下加熱 • 節能式熱風
自動清潔方式	EcoClean Direct 自清功能 (後壁)
顯示螢幕	LED 顯示螢幕
操作元件	固定式旋鈕
快速加熱	•
冷卻循環風扇	•
時鐘兼計時器功能	•
結束時間設定	•
內部照明	25W 鹵素燈 (上)
兒童安全鎖	面板鎖定
固定層架數	5
標準配件	• 烤架 • 萬用烤盤 • 淺烤盤
保固年限	全機 2 年

微波燒烤爐

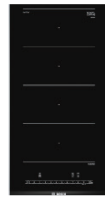


型號	BEL554MS0U
建議售價	NT\$ 22,000
型式	嵌入式
電壓 / 頻率 (V / Hz)	110 / 60
功率 / 電流 (W / A)	1450 / 13
微波輸出功率	900W
能源效率	57%
振盪頻率	2450MHz
燒烤功率	1200W
待機功率	1.0W
機體尺寸 (HXWxDmm)	382X594X388
安裝尺寸 (HXWxDmm)	380X560X550 382 568
容量 (L)	25
玻璃轉盤直徑	31.5cm
內壁材質	不鏽鋼
燒烤功率	1200W
微波功率	5 段 • 90W 解凍精緻食物 • 180W 解凍和繼續烹調食物 • 360W 烹調肉類和加熱精緻食物 • 600W 加熱和烹調食物 • 900W 加熱液體
自動烹調程式	8 種 • 4 種解凍程式 • 3 種烹調程式 • 1 種解凍 + 烹調程式
顯示螢幕	LED 顯示螢幕
操作元件	旋鈕, 按鈕
記憶功能	•
標準配件	烤架
保固年限	全機 2 年

爐具

能源效率
第 4 級能源效率
第 3 級

新品上市



型號	PRA3A6D71T 單口瓦斯爐	PRB3A6D71T 雙口瓦斯爐	PXX375FB1E Flex IH 智慧感應爐	PKF375FP2E 雙口電陶爐	PKY475FB1W 鐵板燒
建議售價	NT\$ 31,000	NT\$ 29,000	NT\$ 42,000	NT\$ 30,000	NT\$ 99,000
安裝形式	上裝式	上裝式	上裝式	上裝式	上裝式
機體尺寸 (WxDmm)	306X527	306X527	306X527	306X527	396X527
安裝尺寸 (WxDmm)	270X490 272 502	270X490 272 502	270X490 272 502	270X490 272 502	360X490 362 502
電壓 / 頻率 (V / Hz)	單相 220 / 60	單相 220 / 60	單相 220 / 60	單相 220 / 60	單相 220 / 60
總功率 / 電流	0.8W / 1A	0.8W / 1A	3.7kW/17A	2.8kW / 13A	1.9kW / 9A
總燃氣消耗量	NG1 5kW LPG 5.8kW	NG1 5.2kW LPG 4.9kW			
各區尺寸， 燃氣消耗量 或功率	NG1 5kW LPG 5.8kW	NG1 前 3.1kW 後 2.1kW LPG 後 2.8kW 前 2.1kW	彈性烹調區 W210 X D400mm 3.3kW	前區 φ120 / 180mm, 1kW 後區 φ145mm, 1.2kW	燒烤面 290X340mm
快速加熱功率			彈性烹調區 3.7kW	前 2.3kW	
火力段數	9 段	9 段	17 段	17 段	160 - 240 °C (級距 10 °C) 保溫設定 70 °C 清潔模式 40 °C
控制面板	旋鈕	旋鈕	DirectSelect 觸控面板	DirectSelect 觸控面板	DirectSelect 觸控面板
材質	爐面： 德國 SCHOTT 陶瓷玻璃 爐架： 鑄鐵 (可洗碗機洗)		爐面： 德國 SCHOTT 陶瓷玻璃		爐面 / 上蓋： 德國 SCHOTT 陶瓷玻璃 燒烤面： 304 不鏽鋼
能效分級	第 4 級	第 3 級			
邊框	斜導角與 不鏽鋼邊框	斜導角與 不鏽鋼邊框	斜導角與 不鏽鋼邊框	斜導角與 不鏽鋼邊框	斜導角與 不鏽鋼邊框
電子點火	•	•			
加熱指示燈	•	•	•	•	•
餘溫指示燈	•	•	2 段	2 段	2 段
能源消耗 指示燈			•	•	•
烹調時間設定 / 計時器			•/•	•/•	•/•
鍋具檢測			•		
兒童安全鎖			•	•	•
自動安全裝置	熱電偶	熱電偶	爐面溫度偵測與超時自動 開機	超時自動開機	超時自動開機
電源線長度 (m)	1	1	1.1	1	1
標配	中式炒鍋架 X 1				鐵板燒專用鏟 X 2
保固年限	全機 2 年	全機 2 年	全機 2 年	全機 2 年	全機 2 年

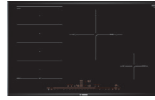
爐具

能源效率
第 4 級能源效率
第 4 級

型號	PPU7A6B20T 雙口瓦斯爐	PPW9A6B20T 三口瓦斯爐	PKK651FP8E 三口電陶爐	PPI82560TW 雙口 IH 智慧感應爐
建議售價	NT\$ 32,000	NT\$ 39,000	NT\$ 39,000	NT\$ 48,000
感恩回饋價				NT\$ 39,000
安裝形式	上裝式	上裝式	上裝式	上裝式
機體尺寸 (WxDmm)	752X520	915X520	592X522	780X450
安裝尺寸 (WxDmm)	560X490 562 502	850X490 852 502	560X490 562 502	700X400 702 402
電壓 / 頻率 (V / Hz)	單相 220 / 60	單相 220 / 60	單相 220 / 60	單相 220 / 60
總功率 / 電流	1W / 1A	1W / 1A	5.3kW / 24A	3.5kW / 16A
總燃氣消耗量	NG1 LPG 8.4kW	NG1 LPG 10.6kW		
各區尺寸， 燃氣消耗量 或功率	NG1 LPG 左右 4.2kW	NG1 LPG 左 4.2kW 中 2.2kW 右 4.2kW	左區 φ210 / 275mm 2.7kW 右後區 φ145mm 1.2kW 右前區 φ120 / 180mm 2kW	左右區 φ180mm, 1.75kW
快速加熱功率			左區 3.4kW 右前區 2.3kW	左右區 3.1kW
火力段數	9 段	9 段	17 段	17 段
控制面板	旋鈕	旋鈕	DirectSelect 觸控面板	DirectSelect 觸控面板
材質	爐面：強化玻璃 爐架：鑄鐵	爐面：強化玻璃 爐架：鑄鐵	德國 SCHOTT 陶瓷玻璃	德國 SCHOTT 陶瓷玻璃
能效分級	第 4 級	第 4 級		
邊框			斜導角	斜導角與 不鏽鋼邊框
電子點火	•	•		
加熱指示燈			•	•
餘溫指示燈			2 段	2 段
能源消耗 指示燈			•	•
兒童安全鎖			•	•
自動安全裝置	熱電偶	熱電偶	超時自動關機	爐面溫度偵測與超時自動關機
電源線長度 (m)	1	1	1	1.5
標配	中式炒鍋架 X 1	中式炒鍋架 X 1		
獨特銷售點	精準 9 段火力調控	精準 9 段火力調控	Power Boost 快速加熱	Power Boost 快速加熱
保固年限	全機 2 年	全機 2 年	全機 2 年	全機 2 年

* 詳見型錄後方爐具安裝圖說明

爐具



型號	PUE611BB5E 四口 IH 智慧感應爐	PXE875DC1E Flex IH 智慧感應爐	PXY875KW1E Flex IH 智慧感應爐
建議售價	NT\$48,000	NT\$ 78,000	NT\$ 98,000
感恩回饋價			
安裝形式	上裝式	上裝式	上裝式
機體尺寸 (WXDmm)	592X522	816X527	816X527
安裝尺寸 (WXDmm)	560X490 562 502	750X490 782 502	750X490 782 502
電壓 / 頻率 (V / Hz)	單相 220 / 60	單相三線 220/60, 三相五線 220/380/60	單相三線 220/60, 三相五線 220/380/60
總功率 / 電流	4.6kW/21A	7.4kW/34A, 30A	7.4kW/34A, 30A
總燃氣消耗量			
各區尺寸, 燃氣消耗量 或功率	左後區 φ180mm 1.8kW 左前區 φ180mm 1.8kW 右後區 φ145mm 1.4kW 右前區 φ210mm 2.2kW	彈性烹調區 W240 X D400mm, 3.3kW 右前區 φ145mm, 1.4kW 右後區 φ280mm, 2.6kW	左、右彈性烹調區 W230XD400mm, 3.3kW
快速加熱功率	左後區 3.1kW 左前區 3.1kW 右後區 2.2kW 右前區 3.7kW	彈性烹調區 3.7kW 右前區 2.2kW 右後區 3.7kW	左、右彈性烹調區 3.7kW
火力段數	17 段	17 段	17 段
控制面板	TouchSelect 觸控面板	DirectSelect 觸控面板	5 吋 TFT 全彩 觸控面板
材質	德國 SCHOTT 陶瓷玻璃	德國 SCHOTT 陶瓷玻璃	德國 SCHOTT 陶瓷玻璃
能效分級			
邊框		斜導角與 不鏽鋼邊框	斜導角與 不鏽鋼邊框
電子點火			
加熱指示燈	•	•	•
餘溫指示燈	2 段	2 段	2 段
能源消耗 指示燈		•	•
烹調時間設定 計時器	• / •	• / •	• / •
鍋具檢測	•	•	•
兒童安全鎖	•	•	•
自動安全裝置	爐面溫度偵測與超時自動關機	爐面溫度偵測與超時自動關機	爐面溫度偵測與超時自動關機
電源線長度 (m)	1.1	1.1	1.1
標配			藍牙無線溫度 感測器 X1
獨特銷售點	Power Boost 快速加熱	• 位移功能 • 煎煮感應功能 • 短時間加熱功能 • 面板清潔鎖定 • Power Boost 快速加熱	• 位移功能 • 煎煮感應功能 • 烹調感應功能 • 短時間加熱功能 • 面板清潔鎖定 • 排油煙機連動 • Power Boost 快速加熱
保固年限	全機 2 年	全機 2 年	全機 2 年

* 詳見型錄後方爐具安裝圖說明

排油煙機

新品上市



型號	紅外線智慧雙吸排油煙機 DWF9GCR71W	壁掛式排油煙機 DWB98PR50
寬度	90cm	90cm
建議售價	NT\$ 65,000	NT\$ 46,000
機體尺寸 (WxDmm)	898X354	898X500
機體高度 (Hmm)	外排：1080-1292	外排：628-954 內循環：628-1064
電壓 / 頻率 (V / Hz)	單相 220 / 60	單相 220 / 60
功率 / 電流 (W / A)	384/2	165/1
材質 / 顏色	黑晶玻璃	不鏽鋼
設計	近吸式	倒 T 型
排風量 (強力)	25m ³ /min (1500m ³ /h)	14m ³ /min (843m ³ /h)
馬達	BLDC 無碳刷節能 靜音變頻馬達	BLDC 無碳刷節能 靜音變頻馬達
控制 / 顯示元件	圓形環狀觸控	觸控欄 + 指示燈
風速選擇	3 段 +1 段強力	3 段 +2 段強力
濾油網	金屬油網 x2	網狀高密度鋁質濾油網 x3
風量噪音 (3 段 / 強力) dB*	54/<74	55/69
照明設備	3W LED 燈	4.5W LED 燈
智慧風速調節	•	•
紅外線智慧開關機	•	
智慧防倒灌科技	•	
延遲開機功能	•	•
清潔指示	•	•
濾油網可洗碗機清洗 *		•
活性炭濾網替換指示		•
自清潔	•	
爐具連動		•
電源線長度 (m)	1.2	1.2
保固年限	全機 2 年	全機 2 年

新品上市



型號	5D 颶風環吸壁掛式排油煙機 DWF97CA20W	壁掛式排油煙機 DWR96BA0TW
寬度	90cm	90cm
建議售價	NT\$ 42,000	NT\$ 36,000
機體尺寸 (WxDmm)	895x505	900x485
機體高度 (Hmm)	外排：662-862	外排：545-1020
電壓 / 頻率 (V / Hz)	單相 220 / 60	110/60
功率 / 電流 (W / A)	384/2	404/4
材質	星雲灰	不鏽鋼
設計	倒 T 型	倒 T 型
排風量 (強力)	25m ³ /min (1500m ³ /h)	16.7m ³ /min (1000m ³ /h)
馬達	BLDC 無碳刷節能 靜音變頻馬達	AC 馬達
控制 / 顯示元件	觸控欄 + 指示燈	觸控欄 + 指示燈
風速選擇	3 段 +1 段強力	2 段 +1 段強力
濾油網	金屬油網 x1	網狀高密度鋁質濾油網 x3
風量噪音 (3 段 / 強力) dB*	61/<71	67/75
照明設備	4W LED 燈	4W LED 燈
智慧風速調節		
延遲開機功能	•	
清潔指示	•	
濾油網可洗碗機清洗 *		•
活性炭濾網替換指示		
自清潔	•	
爐具連動		
電源線長度 (m)	1.2	1.2
保固年限	全機 2 年	全機 2 年

* 鋁質濾油網使用洗碗機清潔，可能會褪變色，但並不影響性能。

排油煙機



型號	中島式排油煙機 DIB98JQ50	隱藏式排油煙機 DFS098K54
寬度	90cm	90cm
建議售價	NT\$ 56,000	NT\$ 42,000
機體尺寸 (WXDmm)	898X600	898X290
機體高度 (Hmm)	外排：744-924 內循環：744-1044	378
電壓 / 頻率 (V / Hz)	單相 220 / 60	單相 220 / 60
功率 / 電流 (W / A)	166/1	265/2
材質 / 顏色	不鏽鋼	不鏽鋼
設計	倒 T 型	倒 T 型
排風量 (強力)	14.5m ³ /min (867m ³ /h)	14.5m ³ /min (867m ³ /h)
馬達	BLDC 無碳刷節能 靜音變頻馬達	BLDC 無碳刷節能 靜音變頻馬達
控制 / 顯示元件	觸控欄 + 指示燈	觸控欄 + 指示燈
風速選擇	3 段 +2 段強力	3 段 +2 段強力
濾油網	網狀高密度鋁質濾油網 x3	網狀高密度鋁質濾油網 x3
風量噪音 (3 段 / 強力) dB*	54/69	52/69
照明設備	6W LED 燈	6W LED 燈
智慧風速調節	•	•
紅外線智慧開關機		
智慧防倒灌科技		
延遲開機功能	•	•
清潔指示	•	•
濾油網可洗碗機清洗*	•	•
活性碳濾網替換指示	•	•
自清潔		
爐具連動		
電源線長度 (m)	1.2	1.6
保固年限	全機 2 年	全機 2 年

* 鋁質濾油網使用洗碗機清潔，可能會褪變色，但並不影響性能。

Heat Pump 速效乾衣機



冷凝乾衣機



型號	WTW87MH0TC	WTG86404TC	WTG86402TC	
建議售價	NT\$ 62,900	NT\$ 56,900	NT\$ 54,900	
電壓 / 頻率 (V / Hz)	單相 220 / 60	單相 220 / 60	單相 220 / 60	
功率 / 電流 (W / A)	900 / 5	2500 / 12	2500 / 12	
最佳乾衣容量	歐規 9 公斤	歐規 9 公斤	歐規 9 公斤	
機體尺寸 (HXWXDmm)	842X598X599	842X598X599	842X598X599	
操作面板	鍍鉻旋鈕 + 觸控式面板	鍍鉻旋鈕 + 觸控式面板	白色旋鈕 + 觸控式面板	
烘衣行程	<ul style="list-style-type: none"> 棉質衣物 混合衣物 防縮水 衛生殺菌 羊毛鬆柔 羽絨衣 自動 40 分 + 衣物清新 	<ul style="list-style-type: none"> 棉質 強烘 棉質 x 一般 毛巾 衛生殺菌 牛仔衣物 羽絨衣 自動 40 分 + 衣物清新 	<ul style="list-style-type: none"> 羊毛鬆柔 定時暖風 少量 40 分 戶外衣物 精織衣物 合成纖維 牛仔衣物 	<ul style="list-style-type: none"> 棉質 強烘 棉質 一般 毛巾 衛生殺菌 牛仔衣物 羽絨衣 自動 40 分 + 衣物清新
附加功能	<ul style="list-style-type: none"> Home Connect 智慧物聯 定時 預約 加強烘乾 乾衣程度 訊號音 低溫 防皺 (60 或 120 分鐘) 	<ul style="list-style-type: none"> 定時 預約 防皺 低溫 訊號音 加強烘乾 	<ul style="list-style-type: none"> 羊毛鬆柔 定時暖風 少量 40 分 精織衣物 免燙 微乾 免燙 一般 免燙 強烘 	<ul style="list-style-type: none"> 棉質 強烘 棉質 一般 毛巾 衛生殺菌 牛仔衣物 羽絨衣 自動 40 分 + 衣物清新
滾筒照明		•		
開門方向	右開 (可改開門方向)	右開 (可改開門方向)	右開 (不可改開門方向)	
備註	附羊毛烘衣架	附羊毛烘衣架		
保固年限	全機 2 年	全機 2 年	全機 2 年	

* 實驗室特定狀況下之測試結果，會因實際不同環境而有所差異。

滾筒洗衣機

新品上市

三效完美極淨洗脫烘洗衣機



i-DOS 智慧精算洗衣機系列



 reddot award 2017
winner

活氧洗衣機



型號	WNC554A0TC	WAU28668TC	WAX32LH0TC
建議售價	NT\$ 65,900	NT\$ 65,000	NT\$ 69,900
顏色	極淨白	銀	白
電壓 / 頻率 (V / Hz)	單相 220 / 60	單相 110 / 60	單相 220 / 60
功率 / 電流 (W / A)	2000 / 10	500 / 5	2000 / 10
最佳洗衣 / 乾衣容量	歐規 10/7 公斤	歐規 10 公斤	歐規 10 公斤
機體尺寸 (HXWXDmm)	848X598X616	848X598X616	848 X 598 X 590
操作面板	LED 觸控式面板	鍍鉻環形旋鈕 + 觸控式面板	鍍鉻旋鈕 + 觸控式面板
洗程選項	<ul style="list-style-type: none"> 棉質衣物 混合衣物 羽絨衣 智慧洗 脫水 槽潔淨 洗烘 45 分 隨心控時 清新除味 羊毛 制服 除菌烘 APP 行程 	<ul style="list-style-type: none"> 棉質衣物 混合衣物 外套 / 合成纖維枕 精緻 / 絲質 羊毛 / 手洗 洗清 脫水 槽潔淨 羽絨衣 瑜珈褲 / 排汗衫 戶外 / 防潑水 床單 隨心控時 超快洗 30 分 	<ul style="list-style-type: none"> 活氧清新 棉質衣物 棉質 - 節能 合成纖維 混合衣物 精緻 / 絲質 羊毛 / 手洗 洗清 脫水 / 排水 槽潔淨 刷毛衣物 襯衫 快洗 15 分 / 30 分 衛生除菌
附加功能	<ul style="list-style-type: none"> i-DOS 智慧洗劑精算系統 熱風除菌 超省時 去漬洗 加強洗清 防皺 最愛 10 段溫度選擇 (冷 ~90 度) 脫水轉速選擇 預約 	<ul style="list-style-type: none"> i-DOS 智慧洗劑精算系統 節能 超省時 浸泡 加強洗清 預洗 高水位 防皺 夜間 最愛 5 段溫度 (冷 / 20/30/40/60 度) 脫水轉速選擇 預約 	<ul style="list-style-type: none"> 活氧除菌 加強去汙 預洗 加強洗清 超省時 10 段溫度選擇 (冷 ~90 度) 脫水轉速選擇 預約
偵漏系統	Aqua Secure	多重防漏水裝置	Aqua Stop
滾筒照明	.	.	.
Home Connect 智慧物聯	.	.	.
開門方向	左開 (不可改開門方向)	左開 (不可改開門方向)	左開 (不可改開門方向)
保固年限	全機 2 年 / BLDC 馬達 10 年	全機 2 年 / BLDC 馬達 10 年	全機 2 年 / BLDC 馬達 10 年

滾筒洗衣機



型號	WAT28402TC	WAT28400TC
建議售價	NT\$ 63,900	NT\$ 56,900
顏色	白	白
電壓 / 頻率 (V / Hz)	單相 220 / 60	單相 220 / 60
功率 / 電流 (W / A)	2300 / 11	2300 / 11
最佳洗衣容量	歐規 9 公斤	歐規 7 公斤
機體尺寸 (HXWXDmm)	848X598X590	848X598X590
操作面板	鍍鉻旋鈕 + 觸控式螢幕	白色旋鈕 + 觸控式螢幕
洗程選項	<ul style="list-style-type: none"> • 棉質 • 白色衣物 • 毛巾 • 衛生殺菌 • 快洗 15 分 • 大型衣物 • 槽潔淨 • 排水 • 手洗 / 毛料 • 洗清 / 脫水 • 快洗 30 分 • 絲質 • 免燙 微汗 • 免燙 強汗 • 免燙 一般 	<ul style="list-style-type: none"> • 棉質 • 棉質 微汗 • 毛巾 • 抗敏 • 牛仔褲 • 棉質 + 節能 Eco • 槽潔淨 • 排水 • 手洗 / 毛料 • 洗清 / 脫水 • 快洗 30 分 • 精緻衣物 • 免燙 微污 • 免燙 強污 • 免燙 一般
附加功能	<ul style="list-style-type: none"> • 超省時 • 4 段溫度 (冷 / 溫 / 熱 / 非常熱) • 預約 • 加強洗清 • 預洗 • 脫水轉速選擇 	<ul style="list-style-type: none"> • 超省時 • 4 段溫度選擇 (冷 / 溫 / 熱 / 非常熱) • 預約 • 加強洗清 • 預洗 • 脫水轉速選擇
偵漏系統	Aqua Secure	多重防漏水裝置
滾筒照明	•	
Home Connect 智慧物聯		
開門方向	左開 (不可改開門方向)	左開 (不可改開門方向)
保固年限	全機 2 年 / BLDC 馬達 10 年	全機 2 年 / BLDC 馬達 10 年

對開冰箱

能源效率
第 1 級能源效率
第 1 級

組合型號	KAF95PW33D	KAF95PI33D
型號	KSF36PW33D+GSN36AW33D	KSF36PI33D+GSN36AI33D
建議售價	NT\$ 168,000	NT\$ 168,000
產品類型	獨立式單冷藏 + 單冷凍	獨立式單冷藏 + 單冷凍
顏色	純淨白 (不留指紋設計)	經典銀 (不留指紋設計)
淨內容量 - 冷凍 / 冷藏	237 / 300 公升	237 / 300 公升
機體尺寸 (HXWxDmm)	1860 x 1200 x 650	1860 x 1200 x 650
安裝尺寸 (HXWxDmm)	2160 x 1200 (最小) x 710	2160 x 1200 (最小) x 710
電力配置 - 電壓 / 頻率 / 功率 / 瞬間最大電流 / 日常運轉電流	單相 220V/60Hz/90W/10A /1A 單相 220V/60Hz/200W/10A /1A	單相 220V/60Hz/90W/10A /1A 單相 220V/60Hz/200W/10A /1A
年耗電量	180kWh / 228kWh 能效一級 / 冷凍四星級	180kWh / 228kWh 能效一級 / 冷凍四星級
能源因數值	20.2 / 20 公升 / 度 / 月	20.2 / 20 公升 / 度 / 月
開門方向	左開 / 右開	左開 / 右開
產品功能特色	<ul style="list-style-type: none"> • VitaFresh pro 保濕蔬果室：提供蔬果最佳濕度，延長蔬果三倍保鮮 • VitaFresh pro 0° C 冰鮮室：溫度恆定的低溫室，提供生鮮食物三倍保鮮 • Super cooling 急速冷藏 • Super freezing 急速冷凍 • 無霜科技快速製冷 • FreshSense 智慧溫控 • 警示音：冰箱內溫度過高時，或開門時間過長 	<ul style="list-style-type: none"> • VitaFresh pro 保濕蔬果室：提供蔬果最佳濕度，延長蔬果三倍保鮮 • VitaFresh pro 0° C 冰鮮室：溫度恆定的低溫室，提供生鮮食物三倍保鮮 • Super cooling 急速冷藏 • Super freezing 急速冷凍 • 無霜科技快速製冷 • FreshSense 智慧溫控 • 警示音：冰箱內溫度過高時，或開門時間過長
其他配件	<ul style="list-style-type: none"> • 安全玻璃層板 • FlexShelf 摺疊收納層架：冷藏空間隨心發揮 • 製冰室 • LED 照明 	<ul style="list-style-type: none"> • 安全玻璃層板 • FlexShelf 摺疊收納層架：冷藏空間隨心發揮 • 製冰室 • LED 照明
保固年限	全機 2 年 壓縮機 10 年	全機 2 年 壓縮機 10 年

對開冰箱

能源效率
第 1 級能源效率
第 2 級

組合型號	BTWPRF16BP	BTWPRF19BP
型號	GIN81HDE0D+KIF81HD30D	KIN86AD31D*2 台
建議售價	NT\$ 170,000	NT\$ 159,600
產品類型	嵌入式單冷凍 + 單冷藏	嵌入式上冷藏下冷凍
顏色	視櫥櫃門板顏色而定	視櫥櫃門板顏色而定
淨內容量 - 冷凍 / 冷藏	211 / 289 公升	134 / 374 公升
機體尺寸 (HXWXDmm)	1772 x 1116 x 545	1772 x 1116 x 545
安裝尺寸 (HXWXDmm)		
電力配置 - 電壓 / 頻率 / 功率 / 瞬間最大電流 / 日常運轉電流	單相 220V/60Hz/120W/10A/1A 單相 220V/60Hz/90W/10A/1A	單相 220V/60Hz/90W/10A/1A
年耗電量	276kWh / 156kWh 冷凍四星級 / 能效一級	300kWh/300kWh 冷凍四星級 / 能效二級
能源因數值	17.5 / 22.2 公升 / 度 / 月	12.5 公升 / 度 / 月
開門方向	左開 (可改開門方向) 右開 (可改開門方向)	右開 (可改開門方向)
產品功能特色	<ul style="list-style-type: none"> • VitaFresh Pro 保濕蔬果室：提供蔬果最佳濕度，延長蔬果三倍保鮮 • VitaFresh Pro 0°C 冰鮮室：溫度恆定的低溫室，提供生鮮食物三倍保鮮 • Super Cooling 急速冷藏 • Super Freezing 急速冷凍 • FreshSense 智慧溫控 • 無霜科技快速製冷 • 警示音：冰箱內溫度過高時，或開門時間過長 	<ul style="list-style-type: none"> • VitaFresh plus 保濕蔬果室：提供蔬果最佳濕度 • Super Cooling 急速冷藏 • Super Freezing 急速冷凍 • 假期模式 • 獨立雙循環：無霜科技快速製冷 • FreshSense 智慧溫控 • 警示音：冰箱內溫度過高時，或開門時間過長
Home Connect 智慧物聯	•	
其他配件	<ul style="list-style-type: none"> • 安全玻璃層板 • 無須拆卸高度調整隔板；輕鬆調整最合適的冷藏空間 • LED 照明 • 緩衝式絞鍊 	<ul style="list-style-type: none"> • 安全玻璃層板 • VarioShelf 摺疊層架：空間使用更靈活適的冷藏空間 • LED 照明 • 緩衝式絞鍊
保固年限	全機 2 年 壓縮機 10 年	全機 2 年 / 壓縮機 10 年

獨立式冰箱

能源效率
第 1 級能源效率
第 1 級

型號	KSF36PW33D	GSN36AW33D	KSF36PI33D	GSN36AI33D
建議售價	NT\$ 91,000	NTD 77,000	NT\$ 91,000	NT\$ 77,000
產品類型	單冷藏	單冷凍	單冷藏	單冷凍
顏色	純淨白 (不留指紋設計)	純淨白 (不留指紋設計)	經典銀 (不留指紋設計)	經典銀 (不留指紋設計)
淨內容量 - 冷凍 / 冷藏	0 / 300 公升	237 / 0 公升	0 / 300 公升	237 / 0 公升
機體尺寸 (HXWXDmm)	1860 x 600 x 650	1860 x 600 x 650	1860X600X650	1860X600X650
安裝尺寸 (HXWXDmm)	2160 x 600 x 710	2160 x 600 x 710	2160X600X710	2160X600X710
電力配置 - 電壓/ 頻率 / 功率 / 瞬間最大電流 / 日常運轉電流	單相 220V / 60Hz / 90W / 10A / 1A	單相 220V / 60Hz / 200W / 10A / 1A	單相 220V / 60Hz / 90W / 10A / 1A	單相 220V / 60Hz / 200W / 10A / 1A
年耗電量	180kWh / 能效一級	228kWh / 冷凍四星級	180kWh / 能效一級	228kWh / 冷凍四星級
能源因數值	20.2 公升 / 度 / 月	20 公升 / 度 / 月	20.2 公升 / 度 / 月	20 公升 / 度 / 月
開門方向	左開 (可改開門方向) 組合對開時為左冷藏右冷凍	右開 (可改開門方向) 組合對開時為左冷藏右冷凍	左開 (可改開門方向) •組合對開時為 左冷藏右冷凍	右開 (可改開門方向) •組合對開時為 左冷藏右冷凍
產品功能特色	<ul style="list-style-type: none"> •VitaFresh pro 保濕蔬果室：提供蔬果最佳濕度，延長蔬果三倍保鮮 •VitaFresh pro 0° C 冰鮮室：溫度恆定的低溫室，提供生鮮食物三倍保鮮 •Super cooling 急速冷藏 •無霜科技快速製冷 •FreshSense 智慧溫控 •警示音：冰箱內溫度過高時，或開門時間過長 	<ul style="list-style-type: none"> •Super Freezing 急速冷凍 •無霜科技快速製冷 •FreshSense 智慧溫控 •警示音：冰箱內溫度過高時，或開門時間過長 	<ul style="list-style-type: none"> •VitaFresh pro 保濕蔬果室：提供蔬果最佳濕度，延長蔬果三倍保鮮 •VitaFresh pro 0° C 冰鮮室：溫度恆定的低溫室，提供生鮮食物三倍保鮮 •Super Cooling 急速冷藏 •無霜科技快速製冷 •FreshSense 智慧溫控 •警示音：冰箱內溫度過高時，或開門時間過長 	<ul style="list-style-type: none"> •Super Freezing 急速冷凍 •無霜科技快速製冷 •FreshSense 智慧溫控 •警示音：冰箱內溫度過高時，或開門時間過長
其他配件	<ul style="list-style-type: none"> •安全玻璃層板 •FlexShelf 摺疊收納層架：冷藏空間隨心發揮 •LED 照明 	<ul style="list-style-type: none"> •安全玻璃層板 •製冰室 •LED 照明 	<ul style="list-style-type: none"> •安全玻璃層板 •FlexShelf 摺疊收納層架：冷藏空間隨心發揮 •LED 照明 	<ul style="list-style-type: none"> •安全玻璃層板 •製冰室 •LED 照明
保固年限	全機 2 年 / 壓縮機 10 年	全機 2 年 / 壓縮機 10 年	全機 2 年 / 壓縮機 10 年	全機 2 年 / 壓縮機 10 年

嵌入式冰箱

能源效率
第 1 級能源效率
第 2 級

型號	GIN81HDE0D	KIF81HD30D	KIN86AD31D
建議售價	NT\$ 81,000	NT\$ 89,000	NT\$ 79,800
產品類型	單冷凍	單冷藏	上冷藏下冷凍
顏色	視櫥櫃門板顏色而定	視櫥櫃門板顏色而定	視櫥櫃門板顏色而定
淨內容量 - 冷凍 / 冷藏	211 / 0 公升	0 / 289 公升	67/187 公升
機體尺寸 (HXWxDmm)	1772 x 558 x 545	1772 x 558 x 545	1772 x 558 x 545
安裝尺寸 (HXWxDmm)	1775X560X550	1775X560X550	1775X560X550
電力配置 - 電壓 / 頻率 / 功率 / 瞬間最大電流 / 日常運轉電流	單相 220V / 60Hz / 120W / 10A / 1A	單相 220V / 60Hz / 90W / 10A / 1A	單相 220V / 60Hz / 90W / 10A / 1A
年耗電量	276kWh/ 冷凍四星級	156kWh/ 能效一級	300kWh/ 冷凍四星級 能效二級
能源因數值	17.5 公升 / 度 / 月	22.2 公升 / 度 / 月	12.5 公升 / 度 / 月
開門方向	左開 (可改開門方向)	右開 (可改開門方向)	右開 (可改開門方向)
產品功能特色	<ul style="list-style-type: none"> • Super Freezing 急速冷凍 • 無霜科技快速製冷 • FreshSense 智慧溫控 • 警示音：冰箱內溫度過高時，或開門時間過長 	<ul style="list-style-type: none"> • VitaFresh Pro 保濕蔬果室：提供蔬果最佳濕度，延長蔬果三倍保鮮 • VitaFresh Pro 0°C 冰鮮室：溫度恆定的低溫室，提供生鮮食物三倍保鮮 • Super Cooling 急速冷藏 • FreshSense 智慧溫控 • 無霜科技快速製冷 • 警示音：冰箱內溫度過高時，或開門時間過長 	<ul style="list-style-type: none"> • VitaFresh plus 保濕蔬果室：提供蔬果最佳濕度 • Super Cooling 急速冷藏 • Super Freezing 急速冷凍 • 假期模式 • 獨立雙循環：無霜科技快速製冷 • FreshSense 智慧溫控 • 警示音：冰箱內溫度過高時，或開門時間過長
Home Connect 智慧物聯	•	•	
其他配件	<ul style="list-style-type: none"> • 安全玻璃層板 • 緩衝式絞鍊 	<ul style="list-style-type: none"> • 安全玻璃層板 • VarioShelf 摺疊層架：空間使用更靈活 • LED 照明 • 緩衝式絞鍊 	<ul style="list-style-type: none"> • 安全玻璃層板 • VarioShelf 摺疊層架：空間使用更靈活 • 適的冷藏空間 • LED 照明 • 緩衝式絞鍊
保固年限	全機 2 年 / 壓縮機 10 年	全機 2 年 / 壓縮機 10 年	全機 2 年 / 壓縮機 10 年

獨立式冰箱

能源效率
第4級能源效率
第2級

型號	KGN36SB30D KGN36SW30D	Vario Style
建議售價	NT\$ 69,900	NT\$ 72,900
產品類型	上冷藏下冷凍	上冷藏下冷凍
顏色	深邃黑 純淨白	<ul style="list-style-type: none"> ● 焦糖棕 (KVN36ID0AD) ● 鮮橙橘 (KVN36IO0AD) ● 莓果紅 (KVN36IE0AD) ● 棉花糖粉 (KVN36IP0AD) ● 曜岩灰 (KVN36IG0AD) ● 胭脂紅 (KVN36IR0AD) ● 萊姆青 (KVN36IH0AD) ● 晴空藍 (KVN36IT0AD) ● 草木綠 (KVN36IJ0AD) ● 雅仕藍 (KVN36IU1AD) ● 隕石灰 (KVN36IK0AD) ○ 雲朵白 (KVN36IV0AD) ● 沉靜黑 (KVN36IZ0AD) ● 繽紛金 (KVN36IX0AD)
淨內容量 - 冷凍 / 冷藏	66 / 219 公升	87/237 公升
機體尺寸 (HXWXdmm)	1850X600X640	1860X600X660
安裝尺寸 (HXWXdmm)	1875X656X665	1950X656X685
電力配置 - 電壓 / 頻率 / 功率 / 瞬間最大電流 / 日常運轉電流	110V / 60Hz / 160W / 10A / 1A	單相 220V / 60Hz / 230W / 10A / 1A
年耗電量	336kWh/ 能效四級 冷凍四星級	312kWh/ 能效二級 冷凍四星級
能源因數值	11.3 公升 / 度 / 月	14.7 公升 / 度 / 月
開門方向	右開 (可改開門方向)	右開 (可改開門方向)
產品功能特色	<ul style="list-style-type: none"> • VitaFresh plus 保濕蔬果室：提供蔬果最佳濕度，延長蔬果 2 倍保鮮 • VitaFresh plus 0° C 冰鮮室：低溫空間，低溫保存生鮮食物食品 • Super cooling 急速冷藏 • Super Freezing 急速冷凍 • 獨立雙循環：無霜科技快速製冷 • FreshSense 智慧溫控 • 警示音：冰箱內溫度過高時，或開門時間過長 	<ul style="list-style-type: none"> • VitaFresh 保濕蔬果室：提供蔬果最佳濕度 • VitaFresh 0° C 冰鮮室：低溫空間，低溫保存生鮮食物食品 • Super cooling 急速冷藏 • Super Freezing 急速冷凍 • 獨立雙循環：無霜科技快速製冷 • FreshSense 智慧溫控 • 警示音：冰箱內溫度過高時，或開門時間過長
其他配件	<ul style="list-style-type: none"> • 安全玻璃層板 • 瓶罐置物架 • LED 照明 	<ul style="list-style-type: none"> • 安全玻璃層板 • 瓶罐置物架 • LED 照明
保固年限	全機 2 年 / 壓縮機 10 年	全機 2 年 / 壓縮機 10 年

無線吸塵器

Unlimited S6 輕量多功能無線吸塵器

淨擊二合一無線吸塵器系列



型號	BBS612A3TW	BBS611W2TW	BCH3PT25TW
建議售價	NT\$ 14,900	NT \$12,900	NT\$ 19,800
電壓	100-240V		100-240V
電池種類	可更換式 Li-Ion 鋰離子電池		Li-Ion 鋰離子電池
充電時間	5 小時 (100%), 4 小時 (80%)		5 小時 (100%), 4 小時 (80%)
電池電壓	18V		25.2V
吸力控制	2 段		2 段
最長使用時間 *	35/10 分鐘		55/20 分鐘
電量顯示器	3 段		1 段
集塵容量	0.3L		0.4L
淨重量	主機 1.4/ 含電動吸頭 2.3KG		3KG
機身顏色	銀色	白色	魔力紅
濾網形式	四重高效過濾系統 過濾小至 PM0.3 的懸浮微粒達 99.99%		三重過濾系統
產品尺寸 (mm)	1220X200X265		1150X265X180
標準配件	2 合 1 軟墊刷頭		二合一軟墊刷頭 (硬毛)
	壁掛架		可彎曲伸縮狹縫吸頭 (30~55cm)
	3.0Ah 鋰電池 2 顆	3.0Ah 鋰電池 1 顆	寵物地刷
選購配件	XXL 軟墊吸頭		
	3.0Ah 鋰電池		
	迷你電動刷頭		
	XXL 轉角噴嘴		
選購配件	迷你狹縫吸頭		
	電動除毛軟刷		
保固年限	全機 2 年 / 電池半年 / 馬達 10 年	全機 2 年 / 電池半年 / 馬達 10 年	全機 2 年

無線吸塵器

淨擊二合一無線吸塵器系列



型號	BCH3252TW	BCH3251TW	BHNL2140TW
建議售價	NT\$ 18,800		NT\$ 4,800
電壓	100-240V		100-240V
電池種類	Li-Ion 鋰離子電池		Li-Ion 鋰離子電池
充電時間	5 小時 (100%), 4 小時 (80%)		5 小時 (100%), 3 小時 (80%)
電池電壓	25.2V		21.6V
吸力控制	2 段		2 段
最長使用時間 *	55/20 分鐘		45/20 分鐘
電量顯示器	1 段		1 段
集塵容量	0.4L		0.4L
淨重量	3KG		1.1KG
機身顏色	極致銀	星燦黑	星燦銀
濾網形式	三重過濾系統		可水洗濾網
產品尺寸 (mm)	1150X265X180		135X110X380
標準配件	二合一軟墊刷頭 (軟毛) 可伸縮狹縫吸頭 (30~55cm)		
選購配件包			收納包
			彈性軟管
			床墊吸頭
			二合一軟墊刷頭
			狹縫吸頭
保固年限	全機 2 年		全機 2 年
			轉接頭

* 最長使用時間為實驗室在特定環境下測試所得之結果，會因地板材質，環境溫度，充放電次數而異。

萬用廚師機

精湛萬用廚師機系列



reddot design award
best of the best 2011



reddot design award
best of the best 2011



reddot design award
best of the best 2011

型號	MUM59340TW	MUM58K20TW	MUM58L20TW
顏色	星燦銀	櫻花粉	典雅灰
建議售價	NT\$ 24,900	NT\$ 21,900	NT\$ 21,900
淨重	4.5KG	4.5KG	4.5KG
電壓	110V	110V	110V
頻率	60Hz	60Hz	60Hz
功率	450W	450W	450W
機體尺寸 (WXHxDmm)	280X282X271	280X282X271	280X282X271
運作強度選擇	7+1 段速	7+1 段速	7+1 段速
攪拌盆淨容量	3.9L	3.9L	3.9L
麵糊容量	2KG(麵粉上限 750g)	2KG(麵粉上限 750g)	2KG(麵粉上限 750g)
標準 配 件	麵團勾	•	•
	打蛋器	•全不鏽鋼	•
	攪拌槳	•矽膠包覆	•
	玻璃攪拌器皿	•	•
	多功能食物處理器	•	•
	絞肉器	•	
	柑橘水果榨汁器	•	
保固年限	全機 2 年	全機 2 年	全機 2 年

超高速全營養調理機



型號	MMBH6P6BTW
建議售價	NT\$ 19,800
消耗電功率	1400W
馬力	2hp
馬達轉速	43,000 轉 / 分鐘
調理壺	Tritan 2 公升
刀頭材質	超強雙相不銹鋼
刀頭數	六刀頭 - 鈍刀，銳刀，鋸齒刀
瞬轉	•
無段調速	•
自動程序	6
保固年限	全機 2 年

選購配件與安裝資訊



洗碗機選購配件

型號	建議售價
 BOSCH 洗碗錠 00311954	NT\$ 400
 BOSCH 光潔劑 00311955	NT\$ 300
 BOSCH 軟化鹽 10013613	NT\$ 150
 洗衣機 / 洗碗機除垢劑 250g 罐裝 00311886	NT\$ 800
 洗衣機 / 洗碗機除垢劑組 (4 入) 250g 罐裝 17002586	NT\$ 1,800
 洗碗機專用保養清潔粉 盒裝 (45g/包 X3) 00312193	NT\$ 800
 洗碗機清潔粉組 (4 入) 盒裝 (45g/包 X3) 00312257	NT\$ 1,800
 排水延長管 00298564 + 00088403	NT\$ 1,200
 軟化鹽漏斗 00645000	NT\$ 500

型號	建議售價
 洗碗機專用保養液 250ml 瓶裝 00312361	NT\$ 800
 洗碗機保養液組 (4 入) 250ml 瓶裝 00312362	NT\$ 1,900
 水龍頭 00616579	NT\$ 400
 360 度強力噴水頭 00612114 (SM 模型)	NT\$ 800
 兒童安全鎖片 00644990 * 安裝工資另計	NT\$ 500
 高腳杯架 00791039	NT\$ 1,400
 洗碗機去味器 00466308	NT\$ 1,200
 進水延長管 00671612	NT\$ 1,700
 洗碗機增高底座 17002593	NT\$ 1,850

洗衣機 / 乾衣機選購配件

型號	建議售價	洗衣機				洗脫烘	乾衣機		
		WAX 32LH0TC	WAT 28402TC	WAT 28400TC	WAW 28668TC	WNC 554A0TC	WTG 86402TC	WTG 86404TC	WTW 87MH0TC
 洗衣機增高底座 17002593	NT\$ 1,850	•	•	•	•	•	•	•	
 WTZ20410 洗乾衣機堆疊架 00576101	NT\$ 1,400	•	•	•	•	•	•	•	
 WTZ11400 洗乾衣機堆疊架 + 工作 00574010	NT\$ 4,500	•	•	•	•	•	•	•	
 WMZ20540WW 洗衣機底座 WMZ20540WW+Q8A0027772 乾衣機底座 (白色) H34.8*W59.6*D56.2cm	NT\$ 7,000	•	•	•		•	•	•	
 WMZ20540GW 洗衣機底座 WMZ20540GW+Q8A0027772 乾衣機底座 (金銀色) H34.8*W59.6*D56.2cm	NT\$ 7,000	•	•	•		•	•	•	
 WMZ20530WW 洗衣機底座 (白色) H34.8*W59.6*D57.4cm	NT\$ 7,000					•			
 WMZ20530SW 洗衣機底座 (銀色) H34.8*W59.6*D57.4cm	NT\$ 7,000				•				
 WMZ20600 毛料衣物烘衣架 11006122	NT\$ 3,500						•	•	•
 洗衣機清潔粉 200g 罐裝 00311887	NT\$ 800	•	•	•	•	•			
 洗衣機清潔粉組 (4 入) 200g 罐裝 17002533	NT\$ 1,800	•	•	•	•	•			
 洗衣機 / 洗碗機除垢劑 250g 罐裝 00311886	NT\$ 800	•	•	•	•	•			
 洗衣機 / 洗碗機除垢劑組 (4 入) 250g 罐裝 17002586	NT\$ 1,800	•	•	•	•	•			
 BOSCH 亮彩洗衣精 00311957	NT\$ 350	•	•	•	•	•			

8 系列廚房家電選購配件

型號	建議售價	複合式烤箱				烤箱				蒸烤爐			蒸爐		
		HNG6764S1	HNG978QB1	HRG7764B1B	CMG7361B1	HBG656BS1	HBG7541B1	HBG7341B	HBG7221B1	CSG656BS2	HSG7584B	HSG7361B1	CSG7561B1	CDG714XB1	CDG634AS0
HEZ634000 烤架 (適用烤箱) 00577170	NT\$ 900		•	•	•	•	•	•	•						
HEZ634080 烤架 (適用微波烤箱) 00577584	NT\$ 900	•													
HEZ664000 烤架 (適用蒸烤爐) 00578694	NT\$ 1,700		•	•	•		•	•	•	•	•	•	•		
HEZ632070 萬用烤盤 (適用 Pyrolytic 高溫分解自清) 11029049	NT\$ 1,300	•	•	•	•	•	•	•	•	•	•	•	•		
HEZ631070 淺烤盤 (適用 Pyrolytic 高溫分解自清) 11029050	NT\$ 1,300	•	•	•	•	•	•	•	•	•	•	•	•		
HEZ532010 不沾黏萬用烤盤 17004290	NT\$ 2,700		•	•	•		•	•	•		•	•	•		
HEZ531010 不沾黏淺烤盤 17004291	NT\$ 3,950		•	•	•		•	•	•		•	•	•		
HEZ629070 氣炸烤盤 17007163	NT\$ 2,300		•	•	•		•	•	•		•	•	•		
HEZ327000 烘焙石 00463892	NT\$ 6,000	•	•	•	•	•	•	•	•	•	•	•	•		
HEZ617000 披薩烤盤 00577346	NT\$ 1,800	•	•	•	•	•	•	•	•	•	•	•	•		
HEZ625071 兩片式燒烤盤 00577715	NT\$ 1,800	•				•				•					
HEZ633001 特深烤盤上蓋 00577718	NT\$ 3,500	•	•	•		•	•	•	•		•	•			
HEZ633070 搪瓷特深烤盤 17002738	NT\$ 2,400	•	•	•		•	•	•	•		•	•			
中深帶孔蒸盤 11054085	NT\$ 2,500										•	•	•		
中深實心蒸盤 11054086	NT\$ 2,500										•	•	•		
HEZ36D163G 小深帶孔蒸盤 00577553	NT\$ 1,650									•					
HEZ36D163 小深實心蒸盤 00577552	NT\$ 1,700									•					
大深實心蒸盤 11037094	NT\$ 2,400														•
大深帶孔蒸盤 11037093	NT\$ 2,400														•
特大深帶孔蒸盤 17007066	NT\$ 2,200									•					

* 圖示僅供參考，以實際商品為主

8 系列廚房家電選購配件

型號	建議售價	複合式烤箱				烤箱			
		HNG6764S1	HNG978QB1	HRG7764B1B	CMG7361B1	HBG656BS1	HBG7541B1	HBG7341B	HBG7221B1
HEZ660060 飾條 11013787	NT\$ 1,250		•	•	•		•	•	•
HEZ638070 滑軌架 (適用 高溫自清) 17007683	NT\$ 8,300			•					
HEZ638D00 滑軌架 (適用 蒸烤爐) 17007688	NT\$ 7,200								
HEZ638000 滑軌架 (適用 烤箱) 7007554	NT\$ 6,900						•	•	•
HEZ638300 三層滑軌架 (適用烤箱) 11049024	NT\$ 9,500					•			
單層滑軌架 (適用 45cm 蒸烤爐) 11005091	NT\$ 4,500								
三層滑軌架 (適用 60cm 蒸烤爐) 11005093	NT\$ 7,000								
單層滑軌架 (適用 Pyrolytic 高溫分解自清) 17000167	NT\$ 9,000	•							
清潔海綿 00623653	NT\$ 400								
TCZ7003 濾芯 17000705	NT\$ 400								
清潔錠 00311973	NT\$ 550								
TCZ8002N 除鈣錠 00311976	NT\$ 550								
TCZ8004A 保養組 (濾心, 清潔錠, 除鈣錠, 牛奶管, 清潔棒) 00312107	NT\$ 2,400								
牛奶罐 11005967	NT\$ 2,550								
不鏽鋼清潔布 00312007 (一盒 5 入)	NT\$ 400	•	•	•	•	•	•	•	•
烤箱清潔凝膠 200ml 00311859	NT\$ 800	•	•	•	•	•	•	•	•
烤箱凝膠噴霧 500ml 00312008	NT\$ 800	•	•	•	•	•	•	•	•
蜂巢狀超細纖維布 40cm*40cm 00312289	NT\$ 350	•	•	•	•	•	•	•	•
除鈣液 250ml 00312011	NT\$ 550	•	•	•					
矽膠隔熱手套 12030636 (支) 17004359 (雙)	NT\$ 300/ 支 NT\$ 500/ 雙	•	•	•	•	•	•	•	•

* 圖示僅供參考，以實際商品為主。

廚房家電選購配件

		微波蒸烤爐		烤箱			微波燒烤爐
型號	建議售價	CPA565GS1N	HBG5787S0N	HBG5560S0N	HBA5370S0N	HBF133BR0N	BEL554MS0U
不沾黏淺烤盤 17004291	 NT\$ 3,950		•	•	•		
不沾黏萬用烤盤 17004290	 NT\$ 2,700		•	•	•		
玻璃烤盤 11046119	 NT\$ 3,900	•					
滑軌 17003241	 NT\$ 2,200		•	•	•		
HEZ634000 烤架 (適用烤箱) 00577170	 NT\$ 900		•	•	•		
HEZ638300 三層滑軌架 (適用烤箱) 11049024	 NT\$ 9,500		•	•	•		
烤架 00574876	 NT\$ 800					•	
萬用烤盤 00742586	 NT\$ 1,800					•	
淺烤盤 00742585	 NT\$ 1,300					•	
HEZ327000 烘焙石 00463892	 NT\$ 6,000		•	•	•	•	
HEZ317000 披薩烤盤 11041554	 NT\$ 1,800		•	•	•	•	
TCZ8002N 除鈣錠 00311976	 NT\$550	•					
不鏽鋼清潔布 00312007 (一盒 5 入)	 NT\$ 400	•	•	•	•	•	•
不鏽鋼保養油 100ml 00311945	 NT\$ 800	•	•	•	•	•	•
烤箱清潔凝膠 200ml 00311859	 NT\$ 800	•	•	•	•	•	•
烤箱凝膠噴霧 500ml 00312008	 NT\$ 800	•	•	•	•	•	•
蜂巢狀超細纖維布 40cmX40cm 00312289	 NT\$ 350	•	•	•	•	•	•
矽膠隔熱手套 12030636 (支) 17004359 (雙)	 NT\$ 300/ 支 NT\$ 500/ 雙	•	•	•	•	•	•

* 圖示僅供參考，以實際商品為主。

排油煙機選購配件

			2 系列	6 系列	8 系列	
型號	建議售價	DWR96BA0TW	DIB98JQ50	DWB98PR50	DFS098K54	
 DWZ2CX5C6 17004064	NT\$ 9,000			•		
進階版 * 內循環活性炭濾網 安裝組	 DIZ2CX5C6 17004059	NT\$ 10,500		•		
	 DWZ1IX1C6 17004063	NT\$ 9,500			•	
進階版 * 內循環活性炭濾網 (需安裝於上述濾網組內)	 DZZ1XX1B6 17004083	NT\$ 8,000		•	•	
	 DWZ1IX1B6 11034172	NT\$ 7,800			•	
標準版 ** 內循環活性炭濾網 安裝組	 DWZ2CB114 17006592	NT\$ 6,000		•		
	 DHZ5385 17002193	NT\$ 3,000		•		
標準版 ** 內循環活性炭濾網 (需安裝於上述濾網組內)	 DZZ2CB1B4 11049702	NT\$ 2,800		•	•	
安裝組標準內循環套件	 DWZ2IT114 17006594	NT\$ 6,000			•	
標準版 ** 內循環活性炭濾網 (需與上方內循環套件一併安裝)	DWZ2IT1B4 17006593	NT\$ 2,800			•	
不鏽鋼清潔布 (一盒 5 入)	 00312007	NT\$ 400	•	•	•	
蜂巢狀超纖維布 (40cmX40cm)	 00312289	NT\$ 350	•	•	•	
去漬劑 500ml	 00312206	NT\$ 800	•	•	•	

* 濾網為耗材，其生命週期約 480 小時。


** 濾網為耗材，其生命週期約 240 小時。

若選擇使用排油煙機內循環方式排風，務必先購買安裝組；日後再購買濾網作更換。




廚房家電

		冰箱						
型號	建議售價	KSF36PI33D KSF36PW33D	GSN36AI33D GSN36AW33D	KGN36SB30D KGN36SW30D	Vario Style	GIN81HDE0D	KIF81HD30D	KIN86AD31D
冰箱去異味器 00578734	 NT\$ 1,200	•		•	•		•	•
冰箱清潔劑 500ml 00312138	 NT\$ 800	•	•	•	•	•	•	•
冰箱門片 (焦糖棕) KSZ2AVD00	 NT\$ 12,000				•			
冰箱門片 (莓果紅) KSZ1AVE00	 NT\$ 12,000				•			
冰箱門片 (曜岩灰) KSZ3AVG00	 NT\$ 12,000				•			
冰箱門片 (萊姆青) KSZ2AVH00	 NT\$ 12,000				•			
冰箱門片 (草木綠) KSZ2AVJ00	 NT\$ 12,000				•			
冰箱門片 (隕石灰) KSZ3AVK00	 NT\$ 12,000				•			
冰箱門片 (鮮橙橘) KSZ2AVO00	 NT\$ 12,000				•			
冰箱門片 (棉花糖粉) KSZ2AVP00	 NT\$ 12,000				•			
冰箱門片 (胭脂紅) KSZ2AVR00	 NT\$ 12,000				•			
冰箱門片 (晴空藍) KSZ1AVT00	 NT\$ 12,000				•			
冰箱門片 (雅仕藍) KSZ2AVU10	 NT\$ 12,000				•			
冰箱門片 (雲朵白) KSZ2AVV00	 NT\$ 12,000				•			
冰箱門片 (繽紛金) KSZ2AVX00	 NT\$ 12,000				•			
冰箱門片 (沉靜黑) KSZ2AVZ00	 NT\$ 12,000				•			

小家電選購配件

型號	建議售價	無線吸塵器			萬用廚師機		
		BBS612A3TW	BBS611W2TW	BHNL2140TW	MUM59340TW	MUM58L20TW	MUM58K20TW
軟管 17006242	 NT\$ 2,100	•	•				
LED 硬地板吸頭 17006340	 NT\$ 2,800	•	•				
LED 除縫吸頭 (適用鍵盤及抽屜) 17006572	 NT\$ 1,800	•	•				
床墊吸頭 17006574	 NT\$ 1,800	•	•				
BHZTKIT1 吸塵器配件包 17001822	 NT\$ 2,550			•			
BHZUB1830 3.0Ah 鋰電池 17006127	 NT\$ 2,200	•	•				
迷你電動刷頭 17006575	 NT\$ 2,400	•	•				
XXL 轉角噴嘴 17006573	 NT\$ 900	•	•				
迷你狹縫吸頭 00461406	 NT\$ 500	•	•				
濾網 (葉片式過濾器 + 棉絮濾網) 12033215	 NT\$ 900	•	•				
滾刷 17004234	 NT\$ 1,100	•	•				
XXL 軟墊吸頭 17006576	 NT\$ 1,800	•	•				
2合1軟墊刷頭 17004217	 NT\$ 900	•	•				
MUZ45AG1 亞洲蔬菜刀片 00573025	 NT\$ 650				•	•	•
MUZ45KP1 切片切絲刀片 12039341	 NT\$ 350				•	•	•
MUZ45RS1 磨碎刀片 - 粗 00573022	 NT\$ 450				•	•	•
MUZ45PS1 粗薯條刀片 00573023	 NT\$ 450				•	•	•

小家電選購配件

			超高速全營養調理機	萬用廚師機		
型號		建議售價	MMBH6P6BTW	MUM59340TW	MUM58L20TW	MUM58K20TW
攪拌棒 00650542		NT\$ 900		•	•	•
MUZ45XCG1 3合1功能研磨切割組 00577188		NT\$ 2,500		•	•	•
MUZ45FV2 果漿配件 17005530		NT\$ 4,500		•	•	•
MUZ45LS2 3/6mm 絞肉器刀片 17002782		NT\$ 800		•	•	•
MUZ45RV2 研磨器 17006059		NT\$ 1,399		•	•	•
MUZ45SV2 餅乾模配件 17004968		NT\$ 650		•	•	•
MUZ5NV1 壓麵配件 00577492		NT\$ 3,000		•	•	•
MUZ5NV2 切麵配件 - 7mm 寬 00577493		NT\$ 3,000		•	•	•
MUZ5NV3 切麵配件 - 1.6mm 寬 00577494		NT\$ 2,800		•	•	•
MUZ5MM1 迷你多功能食物處理器 00572476		NT\$ 3,200		•	•	•
MUZ5GM1 穀物研磨配件 00576061		NT\$ 2,880		•	•	•
MUZ5FW1 絞肉器 00572479		NT\$ 2,500		•	•	•
MUZ5EB2 冰淇淋機 00576062		NT\$ 3,350		•	•	•
MUZ5ZP1 柑橘水果榨汁器 00572478		NT\$ 800		•	•	•
MUZ5ER2 不鏽鋼攪拌碗 00572475		NT\$ 1,600		•	•	•
MUZ5KR1 塑膠攪拌碗 00574676		NT\$ 600		•	•	•
MUZ5CC2 切粒器 00577340		NT\$ 3,300		•	•	•
MUZ45XTM1 美味隨享組 00577187		NT\$ 3,350		•	•	•
MUZ5PP1 麵食創享組 00577495		NT\$ 4,400		•	•	•
MUZ5VL1 鮮蔬盞享組 00577491		NT\$ 2,000		•	•	•
MUZ5BS1 烘焙悠享組 00579303		NT\$ 2,800		•	•	•
矽膠攪拌漿 00659889		NT\$ 1,901		•	•	•
調理壺 11031963		NT\$ 2,500	•			
全不鏽鋼打蛋器 00659891		NT\$ 950		•	•	•
打蛋器 00653926		NT\$ 800		•	•	•

洗碗機安裝圖

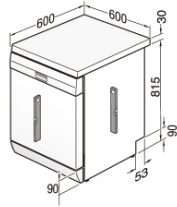
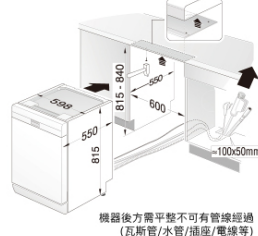
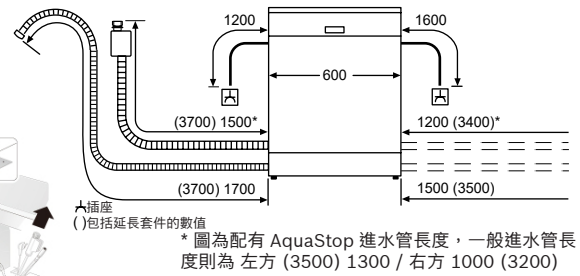
SMS 系列

獨立式洗碗機

電源線長度 1750mm

進水管長度 1650mm

排水管長度 1900mm

產品尺寸圖
(此為獨立安裝尺寸)櫥櫃安裝示意圖
(此為折除上蓋後尺寸)機器後方需平整不可有管線經過
(瓦斯管/水管/插座/電線等)* 插座
() 包括延長套件的數值

* 圖為配有 AquaStop 進水管長度，一般進水管長度則為 左方 (3500) 1300 / 右方 1000 (3200)

單位 : mm

SMV 系列

全嵌式洗碗機

機體安裝尺寸 (高 X 寬 X 深)

815X600X550mm

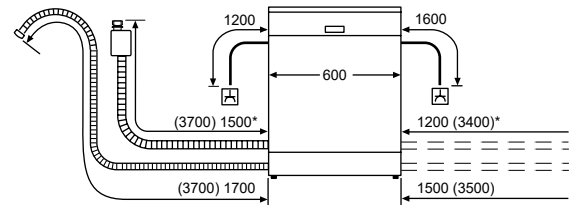
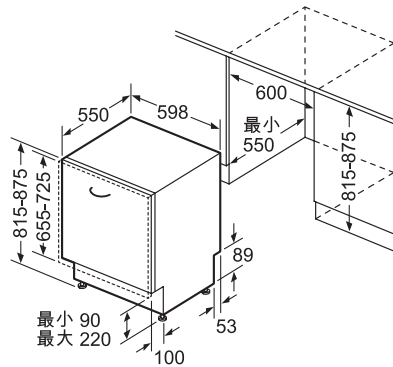
875 加門片厚度

電源線長度 1750mm

進水管長度 1650mm

排水管長度 1900mm

門板限重 2.5-8.5KG

* 插座
() 包括延長套件的數值

* 圖為配有 AquaStop 進水管長度，一般進水管長度則為 左方 (3500) 1300 / 右方 1000 (3200)

機體安裝尺寸 : 815X600X550

875 加門片厚度

單位 : mm

SMI 系列

半嵌式洗碗機

機體安裝尺寸 (高 X 寬 X 深)

815X600X550mm

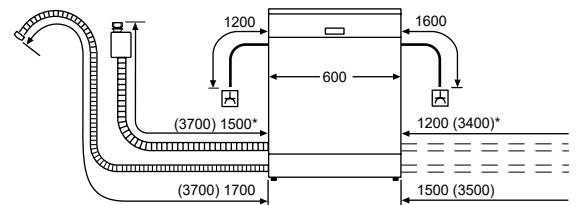
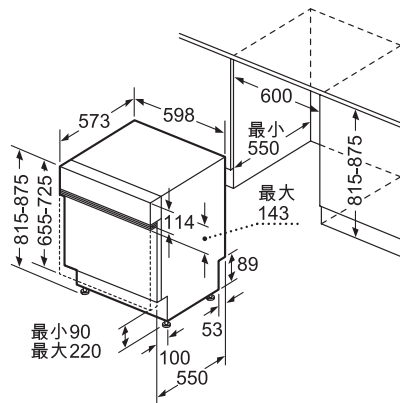
875 加門片厚度

電源線長度 1750mm

進水管長度 1650mm

排水管長度 1900mm

門板限重 2.5-8.5KG

* 插座
() 包括延長套件的數值

* 圖為配有 AquaStop 進水管長度，一般進水管長度則為 左方 (3500) 1300 / 右方 1000 (3200)

機體安裝尺寸 : 815X600X550

875 加門片厚度

單位 : mm

SCE52M75EU

嵌櫃式洗碗機

機體安裝尺寸 (高 X 寬 X 深)

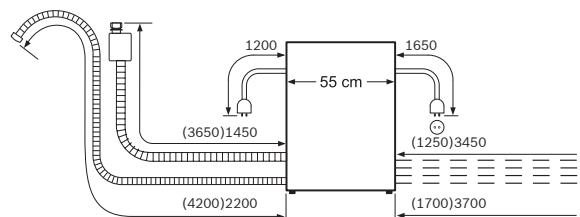
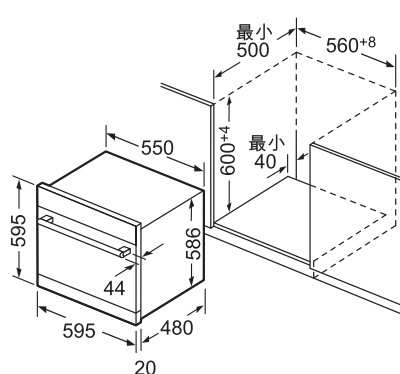
600X560X500mm

604 568

電源線長度 1750mm

進水管長度 1400mm

排水管長度 2255mm

* 插座
() 包括延長套件的數值

機體安裝尺寸 : 600X560X500

604 568

單位 : mm

洗碗機安裝圖

SPS系列

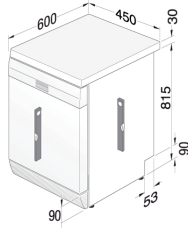
獨立式洗碗機(45cm)

電源線長度1750mm

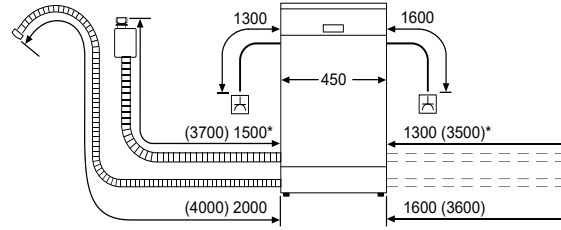
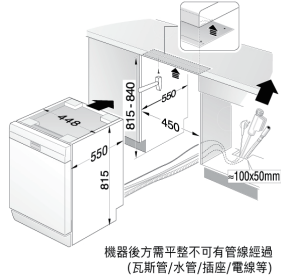
進水管長度1650mm

排水管長度2050mm

產品尺寸圖
(此為獨立安裝尺寸)



櫥櫃安裝示意圖
(此為折除上蓋後尺寸)



六 插座
() 包括延長套件的數值

*圖為配有AquaStop進水管長度，一般進水管長度則為 左方 (3550) 1350 / 右方 1100 (3300)

單位：mm

SPV系列

全嵌式洗碗機(45m)

機體安裝尺寸(高X寬X深)

815X450X550mm

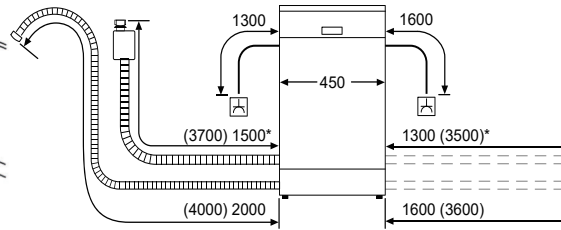
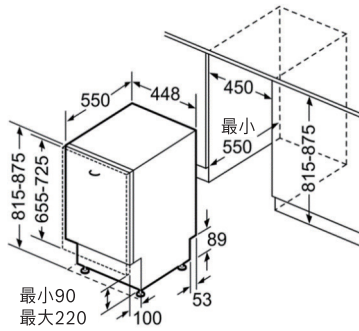
875

電源線長度1750mm

進水管長度1650mm

排水管長度2050mm

門板限重 2.5-6.5KG



六 插座
() 包括延長套件的數值

*圖為配有AquaStop進水管長度，一般進水管長度則為 左方 (3550) 1350 / 右方 1100 (3300)

機體安裝尺寸：815X450X550

875 加門片厚度

單位：mm

SMV6ZAX00X / SMH4ECX21E

全嵌式洗碗機

機體安裝尺寸(高X寬X深)

815X600X550mm

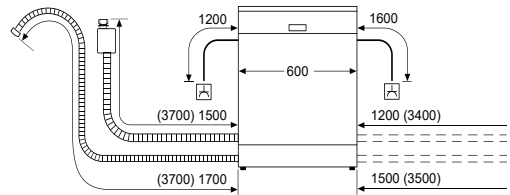
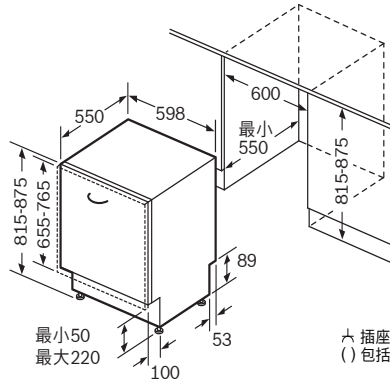
875 加門片厚度

電源線長度1750mm

進水管長度1650mm

排水管長度1900mm

門板限重 4.5-11KG



六 插座
() 包括延長套件的數值

機體安裝尺寸：815X600X550

875 加門片厚度

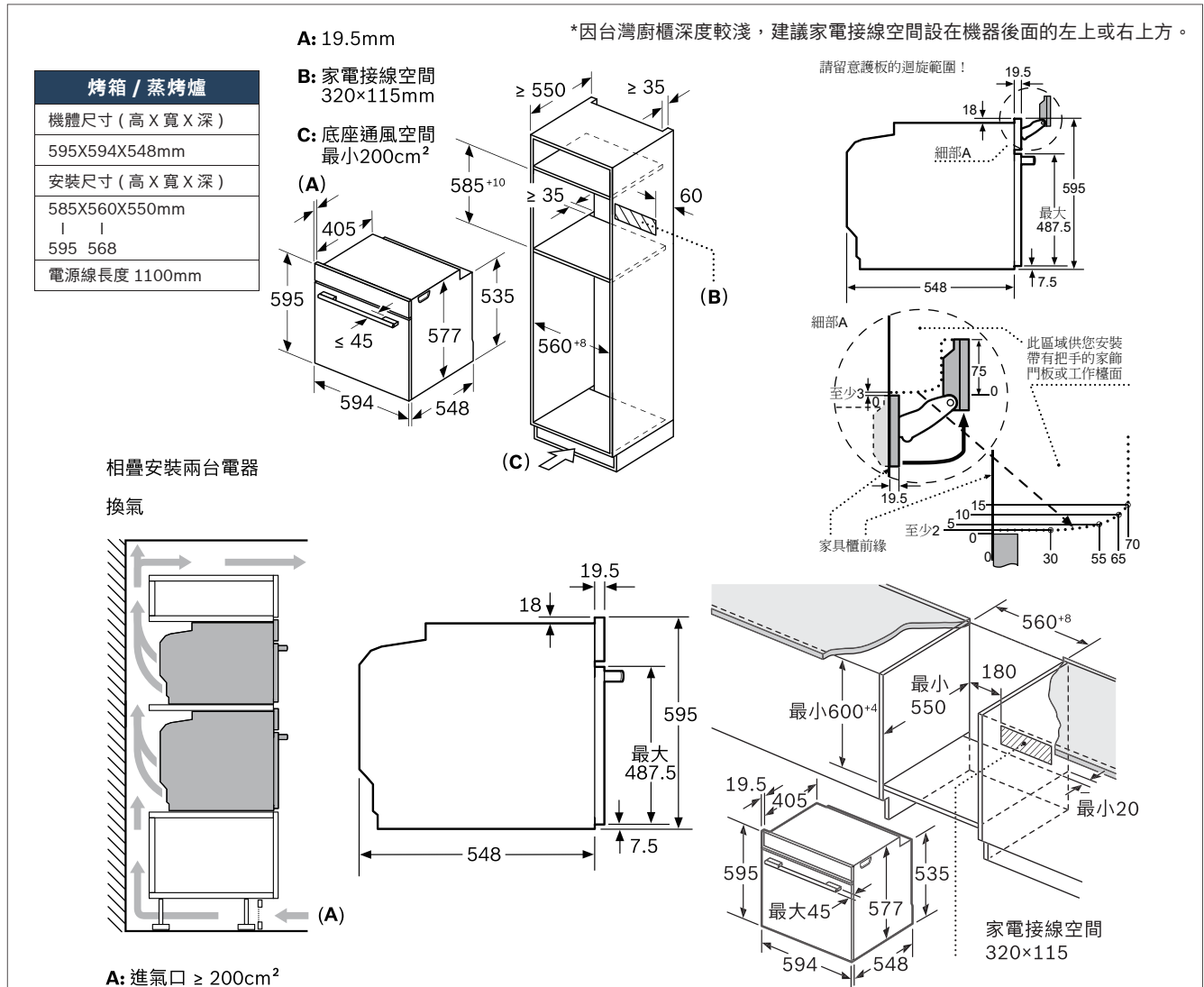
單位：mm

8 系列廚房家電安裝圖 (HNG6764S1, HBG656BS1, HNG978QB1, HRG7764B1B) (HBG7541B1, HBG7341B1, HBG7221B1, HSG7584B1, HSG7361B1)

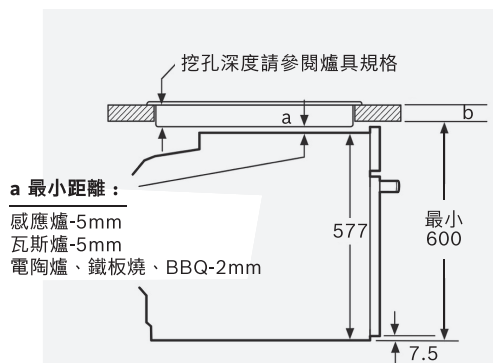
所有敘述及技術示意圖，僅作參考用途。如需更多技術資訊、完整規格與安裝詳情，請參閱產品所附的說明書及安裝手冊。

所有單位皆為公釐。

*安裝於電器櫃內時請勿封裝背板，並預留背面散熱空間或通風間隙。
安裝於電器櫃內時不適合安裝於漏電斷路器迴路上。*須確實預留接地設備。



爐具下方安裝圖示



爐面底下若有安裝其他產品，則需遵照以下工作檯面厚度(視情況可能包含底部結構)。

爐面類型	b 工作檯面最小厚度	
	上架安裝	平接安裝
感應爐	37	38
全區式感應爐	47	48
瓦斯爐	30	38
電陶爐、鐵板燒、BBQ	27	30

上圖為以 BOSCH 產品為準的安裝配置需求
各廠牌爐具所需預留之最小距離或爐具與烤箱間是否有隔板需求以各廠牌資訊為準

單位：mm

8 系列廚房家電安裝圖 (CSG656BS2, CDG634AS0, CMG7361B1, CSG7561B1, CDG714XB1)

所有敘述及技術示意圖，僅作參考用途。如需更多技術資訊、完整規格與安裝詳情，請參閱產品所附的說明書及安裝手冊。
所有單位皆為公釐。

*安裝於電器櫃內時請勿封裝背板，並預留背面散熱空間或通風間隙。
安裝於電器櫃內時不適合安裝於漏電斷路器迴路上。*須確實預留接地設備。

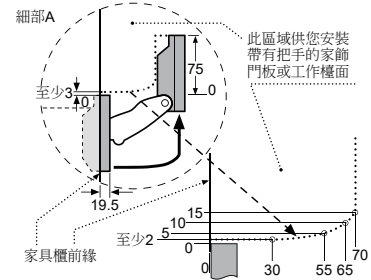
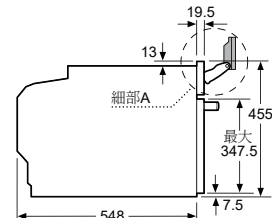
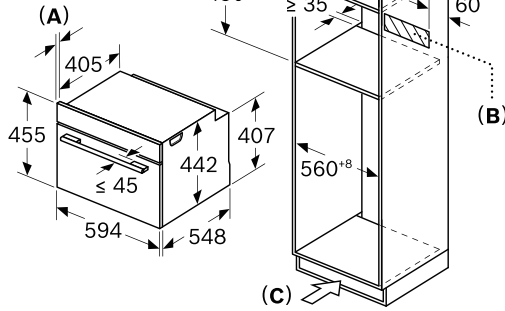
*因台灣廚櫃深度較淺，建議家電接線空間設在機器後面的左上或右上方。

烤箱 / 蒸烤爐 / 蒸爐
機體尺寸(高X寬X深)
455X594X548mm
安裝尺寸(高X寬X深)
450X560X550mm
455 568
電源線長度1100mm

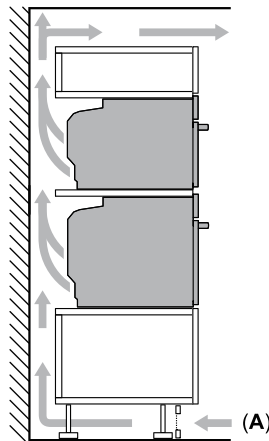
A: 19.5mm

B: 家電接線空間
320×115mm

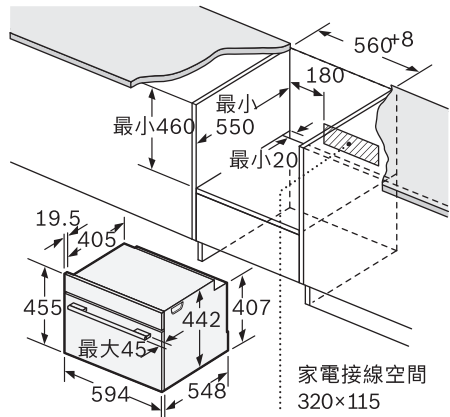
C: 底座通風空間
最小200cm²



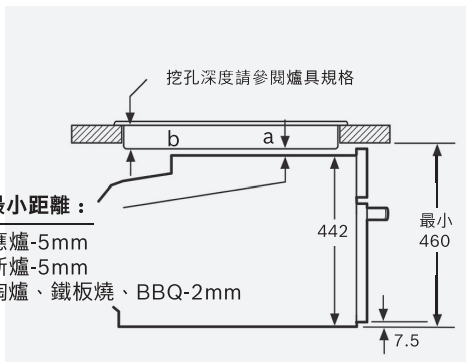
相疊安裝兩台電器
換氣



A: 進氣口 ≥ 200cm²



爐具下方安裝圖示



a 最小距離:

- 感應爐-5mm
- 瓦斯爐-5mm
- 電陶爐、鐵板燒、BBQ-2mm

爐面底下若有安裝其他產品，則需遵照以下工作檯面厚度(視情況可能包含底部結構)。

b 工作檯面最小厚度

爐面類型	b 工作檯面最小厚度	
	上架安裝	平接安裝
感應爐	42	43
全區式感應爐	52	53
瓦斯爐	32	43
電陶爐、鐵板燒、BBQ	32	35

上圖為以BOSCH產品為準的安裝配置需求
各廠牌爐具所需預留之最小距離或爐具與烤箱間是否有隔板需求以各廠牌資訊為準

單位: mm

8 系列廚房家電安裝圖

所有敘述及技術示意圖，僅作參考用途。如需更多技術資訊、完整規格與安裝詳情，請參閱產品所附的說明書及安裝手冊。

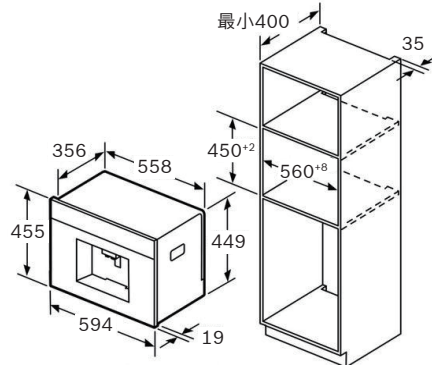
所有單位皆為公釐。

*安裝於電器櫃內時請勿封裝背板，並預留背面散熱空間或通風間隙。
安裝於電器櫃內時不適合安裝於漏電斷路器迴路上。*須確實預留接地設備。

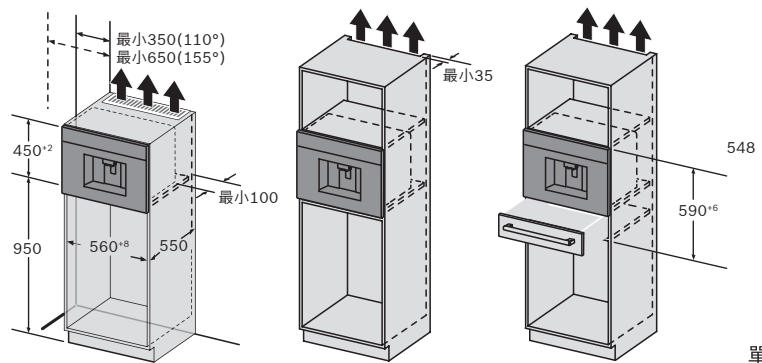
CTL636ES6

咖啡機
機體尺寸(高X寬X深)
455X594X356mm
安裝尺寸(高X寬X深)
450X560X400mm
452 568
電源線長度1600mm

櫃體400mm深



櫃體550mm深

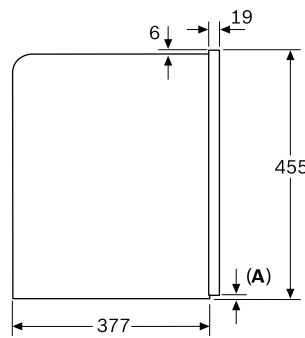


單位：mm

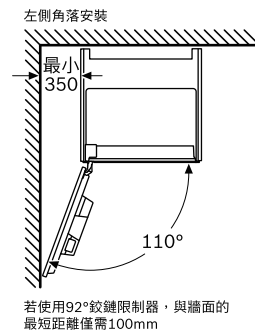
CTL7181B0

咖啡機
機體尺寸(高X寬X深)
455X594X377mm
安裝尺寸(高X寬X深)
450X560X400mm
452 568
電源線長度1600mm

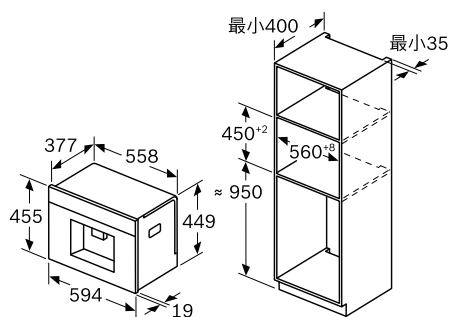
因台灣廚櫃深度較淺，建議家電接線空間設在機器後面的左上或右上方。



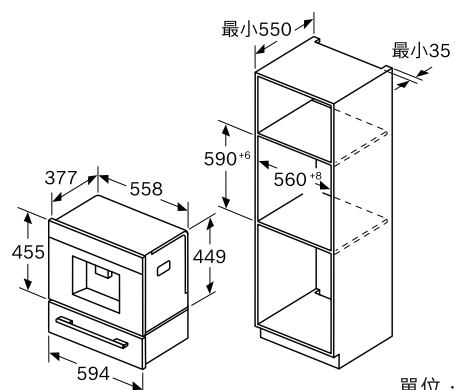
A:7.5mm



櫃體400mm深



櫃體550mm深



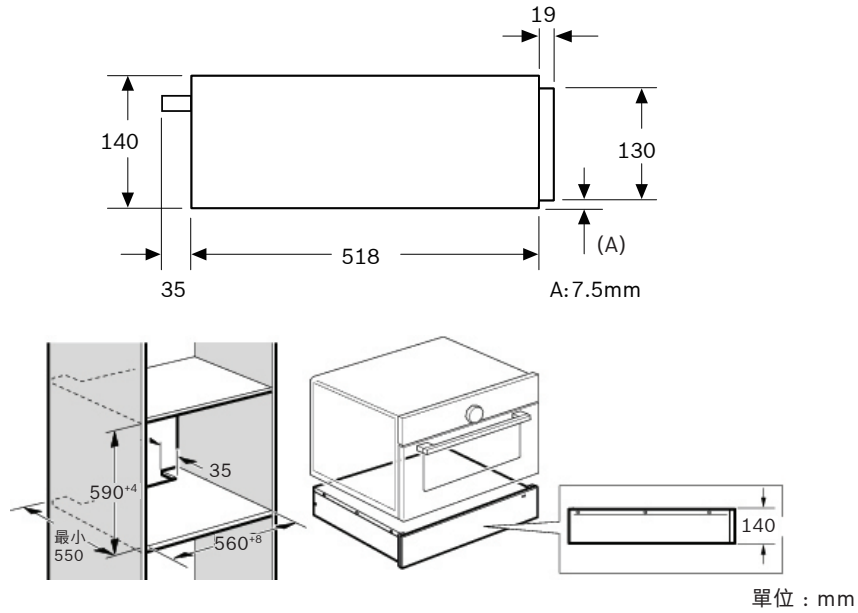
單位：mm

8 系列廚房家電安裝圖

*安裝於電器櫃內時請勿封裝背板，並預留背面散熱空間或通風間隙。
 安裝於電器櫃內時不適合安裝於漏電斷路器迴路上。*須確實預留接地設備。

BIC630NS1/BIC7101B1

暖盤機
機體尺寸(高X寬X深)
140X594X548mm
安裝尺寸(高X寬X深)
140X560X550mm
568
電源線長度1600mm



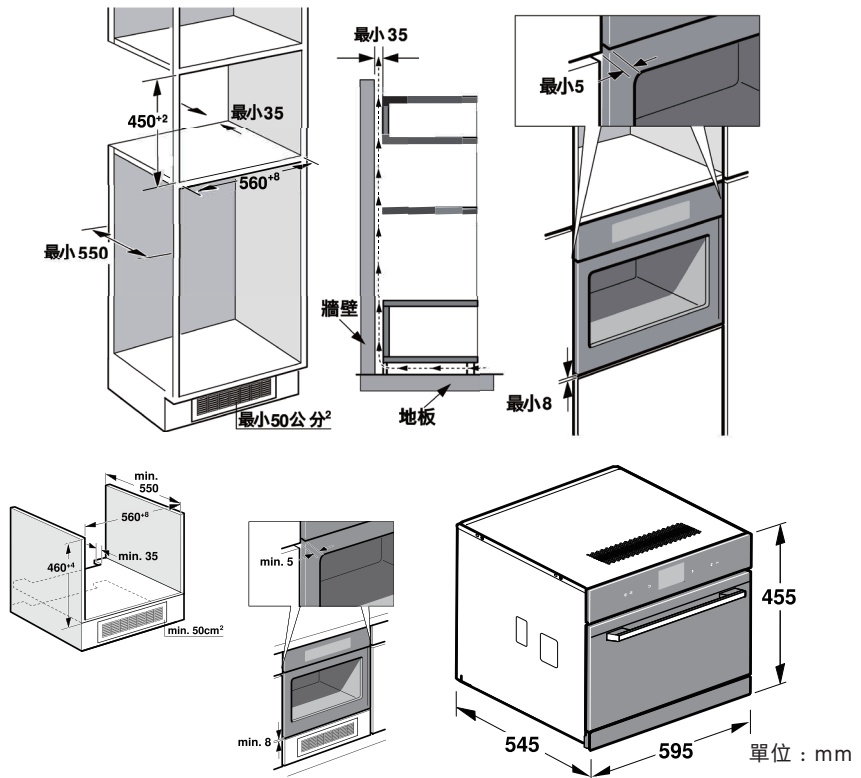
6 系列微波蒸烤爐安裝圖

*安裝於電器櫃內時請勿封裝背板，並預留背面散熱空間或通風間隙。
 安裝於電器櫃內時不適合安裝於漏電斷路器迴路上。*須確實預留接地設備。

CPA565GS1N

烤箱
機體尺寸(高X寬X深)
455X594X545mm
安裝尺寸(高X寬X深)
450x560x550mm
452 568
電源線長度1200mm

注意：若櫃體深度僅55cm時，務必將電源插座置於安裝區域以外之處，如左右二側牆壁。



6 系列烤箱安裝圖

HBG5787SON & HBG5560SON & HBA5370SON

*因台灣廚櫃深度較淺，建議家電接線空間設在機器後面的左上或右上方。

烤箱	
機體尺寸(高X寬X深)	595X594X548mm
安裝尺寸(高X寬X深)	585x560x550mm
	595 568
電源線長度	1100mm

家電接線空間 320X115

爐具下方安裝圖示

挖孔深度請參閱爐具規格

a 最小距離：

爐具類型	上裝安裝	平接安裝
感應爐	37	38
全區式感應爐	43	48
瓦斯爐	32	42
電陶爐，鐵板燒，BBQ	22	24

b 最小櫃面厚度

上圖為以 Bosch 產品為準的安裝配置需求
各廠牌爐具所需預留之最小距離或爐具與烤箱間是否有隔板需求以各廠牌資訊為準

單位：mm

烤箱安裝圖

HBF133BR0N

*因台灣廚櫃深度較淺，建議家電接線空間設在機器後面的左上或右上方。

烤箱	
機體尺寸(高X寬X深)	595X595X548mm
安裝尺寸(高X寬X深)	575X560X550mm
	597 568
電源線長度	900mm

預留插座空間 320X115

*金屬飾帶為20mm

單位：mm

微波燒烤爐安裝圖

BEL554MS0U

微波燒烤爐	
機體尺寸(高X寬X深)	382X594X388mm
安裝尺寸(高X寬X深)	380X560X550mm
	382 568
電源線長度	1300mm

背板開孔 最小3

*金屬嵌板為20mm

通風孔 最小250cm²

背板開孔 最小550

*金屬嵌板為20mm

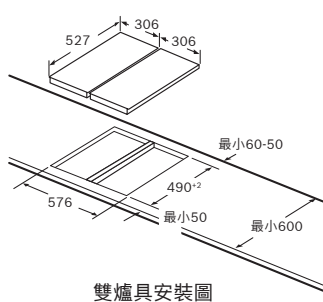
單位：mm

爐具安裝圖

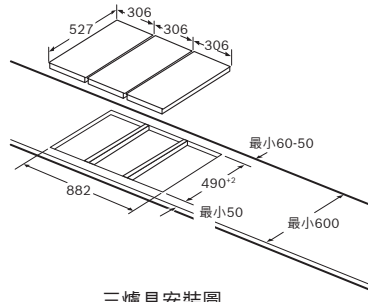
*底部須預留散熱空間或通風間隙。
**須確實預留接地設備。

如需連續拼接雙爐具或三爐具時

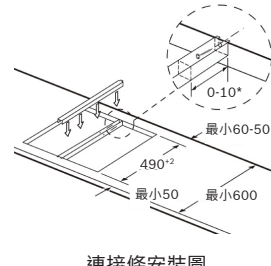
- 爐具安裝檯面厚度至少需 3cm，兩個爐具間隔至少 5.5cm 以上的檯面（不使用併條時）。
- 連續拼接雙爐具或三爐具時，需安裝併條（型號：HEZ394301），但若雙（三）爐具中間以檯面隔開時，則不需使用併條。（訂購前請告知：是使用天然瓦斯或是桶裝瓦斯）
- 連接併爐時，可能需要用到一個或多個併條（例如：連接兩個爐具需要一個併條、連接三個爐具需要兩個併條... 以此類推）



雙爐具安裝圖



三爐具安裝圖



連接條安裝圖

單位：mm

PRA3A6D71T / PRB3A6D71T

機體尺寸(寬X深)

306X527mm

安裝尺寸(寬X深)

270X490mm

272 502

電源線長度1000mm

PXX375FB1E

機體尺寸(寬X深)

306X527mm

安裝尺寸(寬X深)

270X490mm

272 502

電源線長度1100mm

PKF375FP2E

機體尺寸(寬X深)

306X527mm

安裝尺寸(寬X深)

270X490mm

272 502

電源線長度1000mm

PKY475FB1W

機體尺寸(寬X深)

396X527mm

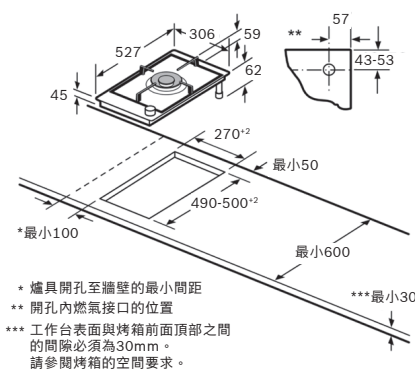
安裝尺寸(寬X深)

360X490mm

362 502

電源線長度1000mm

PRA3A6D71T PRB3A6D71T

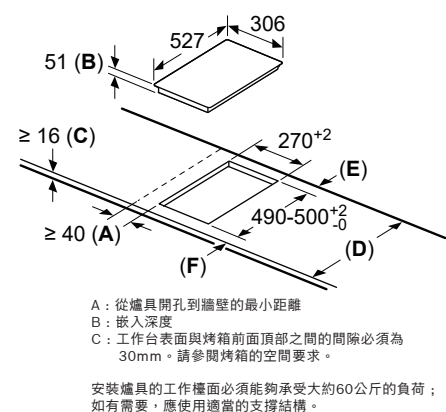


* 爐具開孔至牆壁的最小間距

** 開孔內燃氣接口的位置

*** 工作台面與烤箱前面頂部之間
的間隙必須為30mm。
請參閱烤箱的空間要求。

PXX375FB1E



A：從爐具開孔到牆壁的最小距離

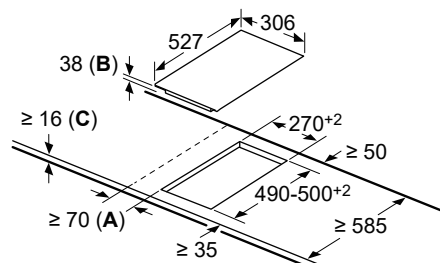
B：嵌入深度

C：工作台面與烤箱前面頂部之間的間隙必須為
30mm。請參閱烤箱的空間要求。

安裝爐具的工作檯面必須能夠承受大約60公斤的負荷；
如有需要，應使用適當的支撐結構。

D	E	F
585-600	50	≥ 35
> 600	≥ 50	≥ 50

PKF375FP2E

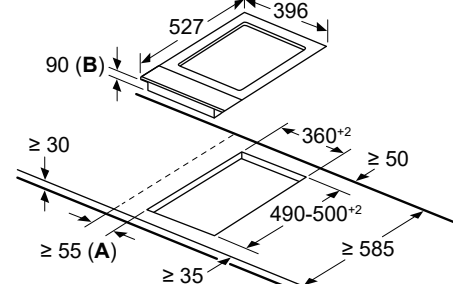


A：從爐具開孔到牆壁的最小距離

B：嵌入深度

C：工作台面與烤箱前面頂部之間的間隙必須為20mm。
請參閱烤箱的空間要求。

PKY475FB1W



A：從爐具開孔到牆壁的最小距離

B：嵌入深度

單位：mm

爐具安裝圖

*底部須預留散熱空間或通風間隙。
**須確實預留接地設備。

PPU7A6B20T	
機體尺寸(寬X深)	752X520mm
安裝尺寸(寬X深)	560X490mm 562 502
電源線長度	1000mm

PPU7A6B20T

上裝式

平接式

瓦斯連結位置在右上角

PPW9A6B20T	
機體尺寸(寬X深)	915X520mm
安裝尺寸(寬X深)	850X490mm 852 502
電源線長度	1000mm

PPW9A6B20T

上裝式

平接式

瓦斯連結位置在右上角

單位：mm

PKK651FP8E	
機體尺寸(寬X深)	592X522mm
安裝尺寸(寬X深)	560X490mm 562 502
電源線長度	1000mm

A: 從爐具開孔到牆壁的最小距離
B: 嵌入深度
C: 工作台面與烤箱前面頂部之間間隙必須為20mm。
請參閱烤箱的空間要求。

單位：mm

PPI82560TW	
機體尺寸(寬X深)	780X450mm
安裝尺寸(寬X深)	700X400mm 702 402
電源線長度	1500mm

單位：mm

PUE611BB5E	
機體尺寸(寬X深)	592X522mm
安裝尺寸(寬X深)	560X490mm 562 502
電源線長度	1100mm

A: 從爐具開孔到牆壁的最小距離
B: 嵌入深度
C: 工作台面與烤箱前面頂部之間間隙必須為30mm。
請參閱烤箱的空間要求。

安裝爐具的工作禮面必須能夠承受大約60公斤的負荷；如有需要，應使用適當的支撐結構。

D	E	F
585-600	50	≥ 35
> 600	≥ 50	≥ 50

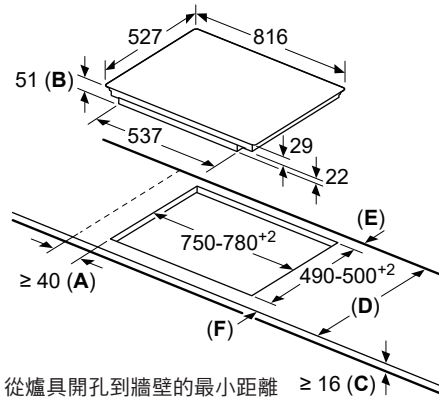
單位：mm

爐具安裝圖

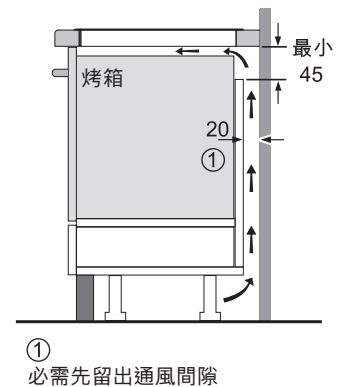
*底部須預留散熱空間或通風間隙。
**須確實預留接地設備。

PX E875DC1E PX Y875KW1E	
機體尺寸(寬X深)	
816X527mm	
安裝尺寸(寬X深)	
750X490mm	
↓	782 502
電源線長度1100mm	

D	E	F
585-600	50	≥ 35
> 600	≥ 50	≥ 50

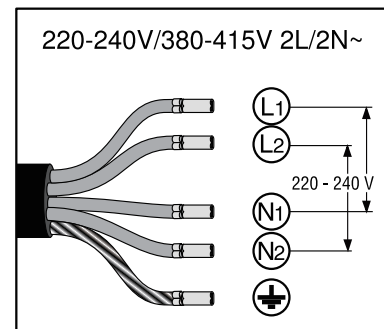
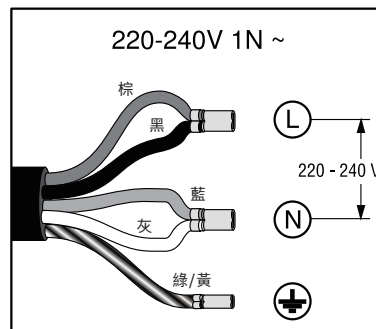
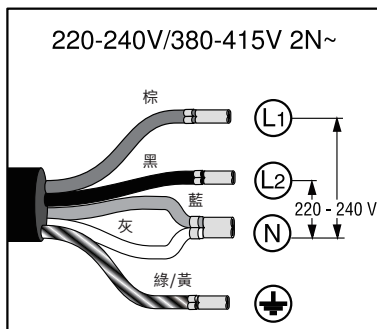
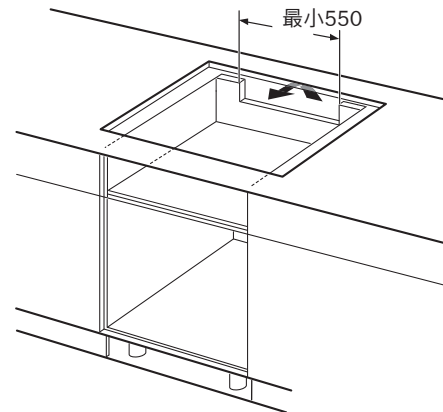
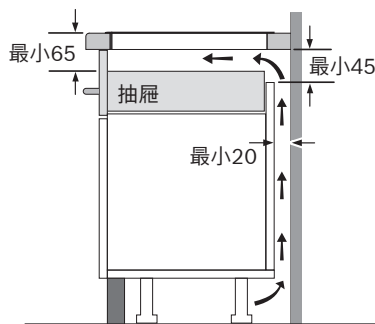


- A: 從爐具開孔到牆壁的最小距離 ≥ 16 (C) ↑
 B: 嵌入深度
 C: 工作台面與烤箱前面頂部之間隙必須為30mm。
 請參閱烤箱的空間要求。



- ① 必需先留出通風間隙

安裝爐具的工作檯面必須能夠承受大約60公斤的負荷；
 如有需要，應使用適當的支撐結構。



單相電安裝

1. 連接：總功率 7.4 千瓦，單相電額定電壓220V，最大電流 34A，電源線 110 公分，不帶插頭，直接壓接端子後對接無熔絲開關的端子台。
2. 在鄰近櫃體容易接線安裝的地方，加裝此電器專用之無熔絲開關，建議專用無熔絲開關裝置位置距離電器100公分內。此無熔絲開關之目的為可快速開啟與斷開爐具電壓，惟每戶電壓與迴路設計不同，此屬於客戶應自備之裝置。
3. 單相電安裝注意事項：建議使用耐溫 90°之 EP 電線，或是交連 PE 電線，線徑 5.5 mm² 以上，一般 PVC 電線，則建議使用線徑 8 mm² 電線。無熔絲開關 NFB 應選用40A 2P NFB。應與屋內電訊線路，水管，瓦斯管應間距 15 公分以上。

單位：mm

觸電風險！
 中斷爐具主電源時，端子可能仍帶電。只能由授權專業技術人員進行電力安裝。
 拆卸時必須將爐具從下往上推。
 小心！
 電器損壞！請勿從上方撬起電器。

三相電安裝

1. 連接：總功率 7.4 千瓦，三相電額定電壓，電流30A，電源線 110 公分，不帶插頭，直接壓接端子後對接無熔絲開關的端子台。
2. 在鄰近櫃體容易接線安裝的地方，加裝此電器專用之無熔絲開關，建議專用無熔絲開關裝置位置距離電器 100 公分內。此無熔絲開關之目的為可快速開啟與斷開爐具電壓，惟每戶電壓與迴路設計不同，此屬於客戶應自備之裝置。
3. 三相電安裝注意事項：建議使用耐溫 90°之 EP 電線，或是交連 PE 電線，線徑 5.5 mm² 以上，一般 PVC 電線，則建議使用線徑 8 mm² 電線。無熔絲開關 NFB 應選用30A 3P NFB。應與屋內電訊線路，水管，瓦斯管應間距 15 公分以上。

註：所有施工佈線必須遵守中華民國政府經濟部所規範之屋內線路裝置規則，電器承裝業之管理規則，電器技術人員管理規則等政府相關。

壁掛式排油煙機安裝圖

DWF97CA20W

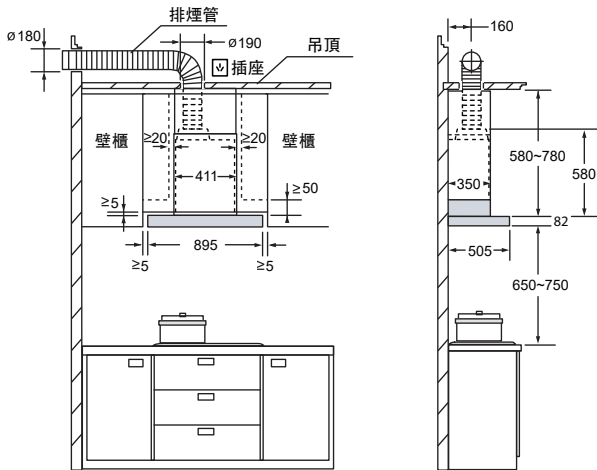
外排機體尺寸(高X寬X深)

662x895x505 mm

862

電線線長度1200mm

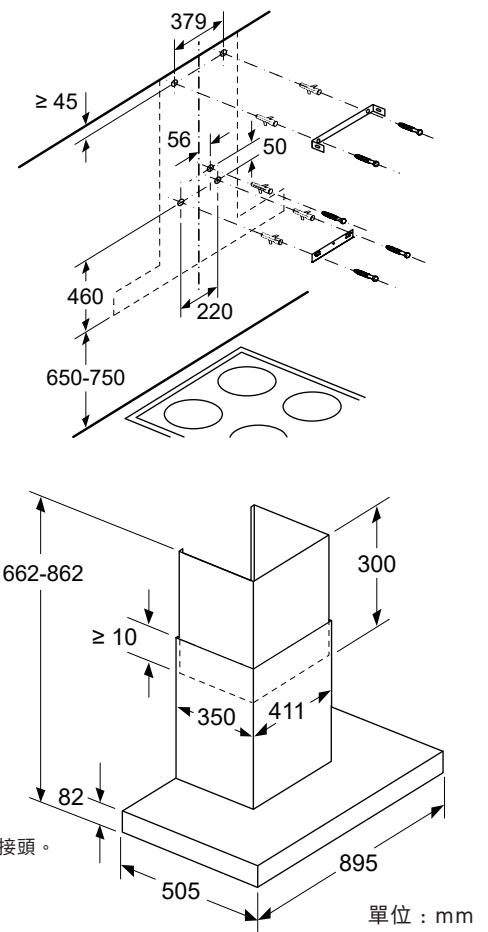
淨重27.2KG



注意吸油煙機周圍與櫃體之前的間距，吸油煙機上方的櫃門板需可拆卸。

安裝須知：

1. 排油煙機與爐面的距離可根據使用者的使用習慣，一般設定為60~70cm之間。
 2. 油煙需往戶外正常排放。油煙不可排放到天花板、牆壁夾層、及管道間。
 3. 排油煙機須使用金屬製排風管，本機適用直徑180mm寬排風管，亦附有180mm轉150mm轉接頭。
 4. 排油煙機必須固定在牆壁上，而非從天花板上固定。
 5. 為安全起見，牆壁必須能夠乘載排油煙機三倍的重量。
 6. 為安全起見，內循環排油煙機不適用於瓦斯爐具。
- 請注意：螺絲必須以壁虎加以固定。



單位：mm

DWR96BA0TW

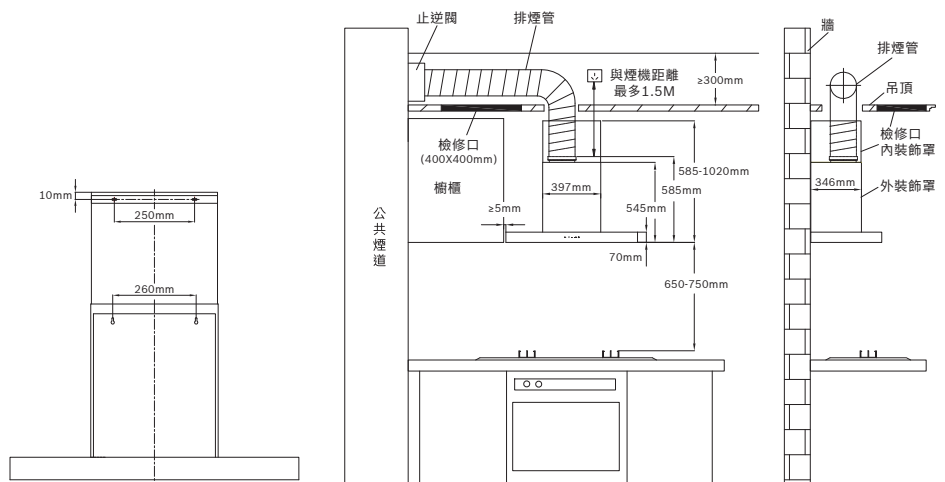
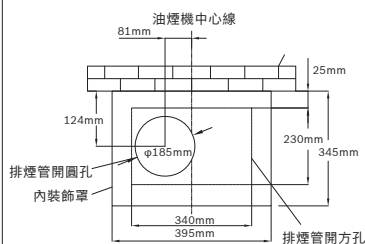
外排機體尺寸(高X寬X深)

545x900x485 mm

1020

電線線長度1500mm

淨重31.5KG



單位：mm

安裝須知：

1. 排油煙機與爐面的距離可根據使用者的使用習慣，一般設定為60~70cm之間。
 2. 油煙需往戶外正常排放。油煙不可排放到天花板、牆壁夾層、及管道間。
 3. 排油煙機須使用金屬製排風管，本機適用直徑180mm寬排風管，亦附有180mm轉150mm轉接頭。
 4. 排油煙機必須固定在牆壁上，而非從天花板上固定。
 5. 為安全起見，牆壁必須能夠乘載排油煙機三倍的重量。
 6. 為安全起見，內循環排油煙機不適用於瓦斯爐具。
- 請注意：螺絲必須以壁虎加以固定。

中島式排油煙機安裝圖

DIB98JQ50	
外排機體尺寸(高X寬X深)	744X900X600mm 924
內循環機體尺寸(高X寬X深)	744X900X600mm 1044
電源線長度	1200mm
淨重量	32KG

安裝須知：

1. 排油煙機與牆面的距離可根據使用者的使用習慣，一般設定為60~70cm之間。
2. 油煙需往戶外正常排放，油煙不可排放到天花板、牆壁夾層、及管道間。
3. 排油煙機須使用金屬製排風管，直徑至少150mm(6吋)寬，若連接較大的排風管，請使用轉接頭。
4. 排油煙機必須固定在牆壁上，而非從天花板上固定。
5. 為安全起見，牆壁必須能夠承載排油煙機三倍的重量。
6. 為安全起見，內循環排油煙機不適用於瓦斯爐具。

請注意：螺絲必須以壁虎加以固定。

單位：mm

隱藏式排油煙機安裝圖

DFS098K54	
機體尺寸(高X寬X深)	378X898X290mm
電源線長度	1600mm
淨重量	16KG

安裝須知：

1. 排油煙機與牆面的距離可根據使用者的使用習慣，一般設定為60~70cm之間。
2. 油煙需往戶外正常排放，油煙不可排放到天花板、牆壁夾層、及管道間。
3. 排油煙機須使用金屬製排風管，直徑至少150mm(6吋)寬，若連接較大的排風管，請使用轉接頭。
4. 排油煙機必須固定在牆壁上，而非從天花板上固定。
5. 為安全起見，牆壁必須能夠承載排油煙機三倍的重量。
6. 為安全起見，內循環排油煙機不適用於瓦斯爐具。

請注意：螺絲必須以壁虎加以固定。

LED 燈位置
後壁板
最大 20mm

濾網抽出部份的深度
最大可以調整到 29mm

單位：mm

洗衣機安裝圖

* 須確實預留接地設備。

WAT28400TC & WAT28402TC	
洗衣機	
機體尺寸(高 X 寬 X 深)	848X598X590mm
進水管長度	1194mm
排水管長度	1448mm
電源線長度	1800mm

WAX32LH0TC	
洗衣機	
機體尺寸(高 X 寬 X 深)	848X598X590mm
進水管長度	1500mm
排水管長度	1500mm
電源線長度	1600mm

機器寬度

細部尺寸

櫥櫃下方 (建議尺寸)

最小開口尺寸
a 711 mm、b 605 mm、
c 902 mm

單位：mm

洗衣機 / 洗脫烘洗衣機安裝圖

* 須確實預留接地設備。

WAU28668TC & WNC554A0TC

洗衣機	
機體尺寸 (高 X 寬 X 深)	848X598X616mm
進水管長度	1500mm
排水管長度	1500mm
電源線長度	WAU28668TC 1600mm WNC554A0TC 2010mm

機器寬度: 598

細部尺寸: 1142, 654, 848⁺¹², 138, 616

單位: mm

乾衣機安裝圖

* 須確實預留接地設備。

WTW87MH0TC

乾衣機	
機體尺寸 (高 X 寬 X 深)	842X598X613mm
排水管長度	2000mm
電源線長度	1450mm

機體尺寸: 1105, 651, 842⁺¹⁵, 613

櫥櫃內堆疊安裝

間隙要求(最小)	預留空間	乾衣機型號	
A	二側	13mm	WTW87MH0TC WTG86402TC WTG86404TC
B	上方	160mm	WTW87MH0TC WTG86402TC WTG86404TC
C	後方	75mm	WTW87MH0TC
		64mm	WTG86402TC WTG86404TC
D	前方	13mm	WTW87MH0TC
		61mm	WTG86402TC WTG86404TC

通風區域(最小)	預留空間	乾衣機型號	
E	上方	404cm ²	WTG86402TC WTG86404TC
F	底部	404cm ²	
G		340mm	
H	前方	860mm	
I	高 32 mm × 寬 610mm		WTW87MH0TC

※須確實預留接地設備。

左右安裝

876(建議902會有較佳散熱效果)

1210, 711

※電器前方需為開放設計，無門或遮擋物。

單位: mm

獨立式冰箱安裝圖

KGN36SB30D & KGN36SW30D

冰箱	
機體尺寸 (高 X 寬 X 深)	1850X600X640mm
安裝尺寸 (高 X 寬 X 深)	1875X656X665mm
電源線長度	2400mm
兩台左右合併對開間距	150mm
最大開門角度	110度 (195mm)

櫃體徑內尺寸: 656, 665

安裝尺寸: 28, 28, 25, 1160, 95, 627, 822, 1062, 769, 595, 640, 555, 1850, 600, 665, 2400

* 箱體與牆壁間距與開門角度

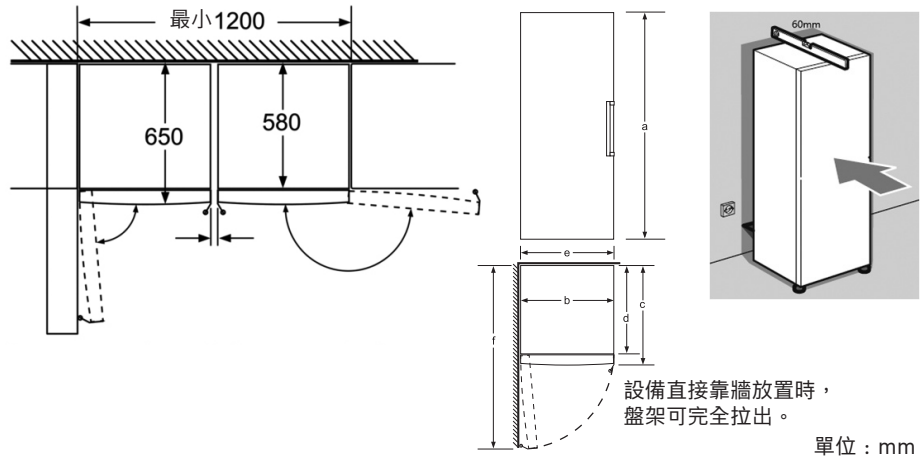
單位: mm

獨立式冰箱安裝圖

KSF36PW33D & GSN36AW33D
KSF36PI33D & GSN36AI33D

冰箱
機體尺寸 (高 X 寬 X 深)
1860X600X650mm
安裝尺寸 (高 X 寬 X 深)
2160X600X710mm
兩台左右合併對開 冷藏必須置於左側 冷凍必須置於右側
對開連接組型號 KSZ36AL00 (不銹鋼) KSZ36AW00 (白) (同時訂購單冷藏單冷凍附贈)
最大開門角度 160 度 (525mm)
電源線長度 2300mm

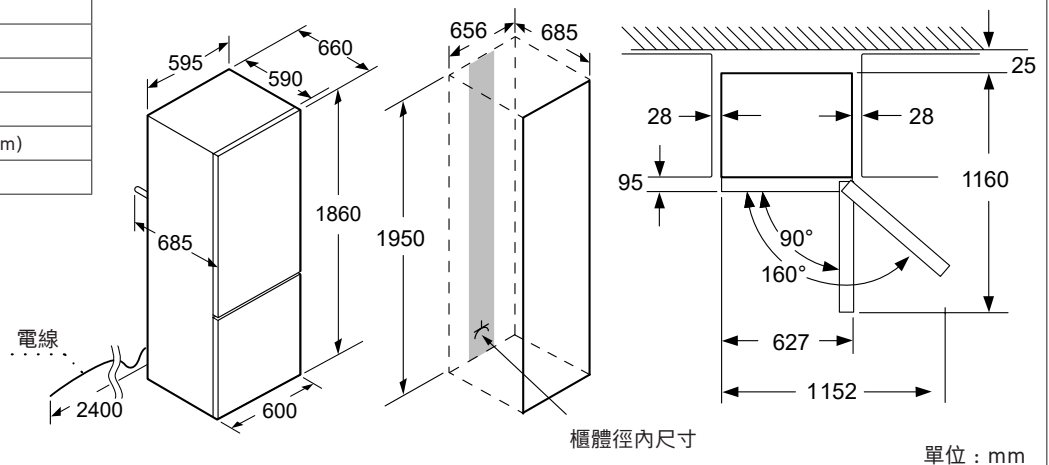
安裝須知：請務必遵照安裝尺寸保留機體後方及上方散熱空間。



VarioStyle

冰箱
機體尺寸 (高 X 寬 X 深)
1860x600x660 mm
安裝尺寸 (高 X 寬 X 深)
1950x656x685 mm
最大開門角度 160 度 (525 mm)
電源線長度 2400mm

安裝須知：請務必遵照安裝尺寸保留機體後方及上方散熱空間。



嵌入式冰箱安裝圖

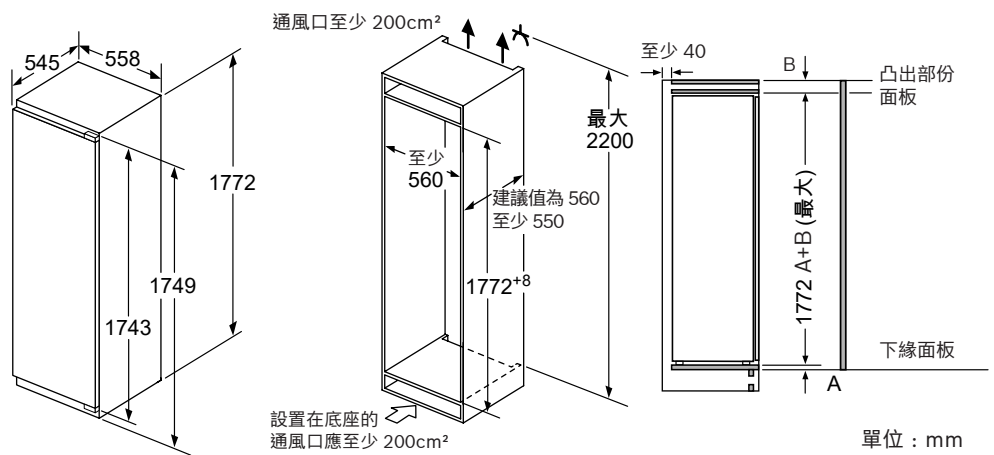
KIF81HD30D & GIN81HDE0D

冰箱	
機體尺寸 (高 X 寬 X 深)	1772X558X545mm
安裝尺寸 (高 X 寬 X 深)	1775X560X550
最大開門角度 115 度 (250mm)	
電源線長度	2300mm
門板限重	22KG

尺寸單位為mm
平面較鐘的間隙尺寸建議

F	右	X
16-19	0-3	2.5
20	0-1	3
	2-3	2.5
21	0-1	3
	2-3	2.5
22	0	4
	1	3.5
	2-3	3

必須遵守表中建議的間隙，以確保設備門
不會被碰撞打開並防止損壞廚房家具



單位：mm

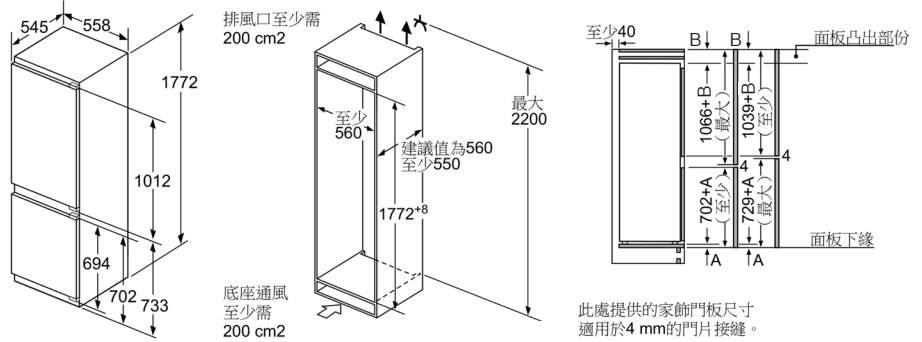
KIN86AD31D

冰箱	
機體尺寸 (高 X 寬 X 深)	1772x558x545mm
安裝尺寸 (高 X 寬 X 深)	1775x560x550mm
最大開門角度 115 度 (250mm)	
電源線長度	2300mm
門板限重	上門板 12KG 下門板 6KG

尺寸單位為mm
平面較鐘的間隙尺寸建議

F	右	X
16-19	0-3	2.5
20	0-1	3
	2-3	2.5
21	0-1	3
	2-3	2.5
22	0	4
	1	3.5
	2-3	3

必須遵守表中建議的間隙，以確保設備門
不會被碰撞打開並防止損壞廚房家具



此處提供的家飾門板尺寸
適用於4 mm的門片接縫。

單位：mm

BOSCH 產品線上使用教學

		
洗碗機使用教學	洗乾衣機使用教學	烤箱、蒸(烤)爐使用教學
		
IH 智慧感應爐使用教學	S6 吸塵器使用教學	Home Connect 使用教學

產品體驗中心



線上預約產品體驗



台北體驗中心

可預約
體驗時間

週一至週五 09:00-18:00
週六 10:00-19:00
例假日及連續假日暫停服務。

地點 | 台北市內湖區洲子街107號

新竹體驗中心

可預約
體驗時間

週二至週五 09:00-18:00
週六 10:00-19:00
例假日及連續假日暫停服務。

地點 | 新竹縣竹北市光明六路東二段331號

台中體驗中心

可預約
體驗時間

週一至週五 09:00-18:00
週六至週日 10:00-19:00
例假日及連續假日暫停服務。

地點 | 台中市西屯區龍富路五段370號

高雄體驗中心

即將於2024年搬遷後重新開幕，敬請期待。

諮詢服務，請致電客服中心 | 0800-368-888

營業日 | 星期一至五 08:30-18:30 / 星期六 09:00-13:00 (例假日及連續假日暫停服務)

BOSCH會員享優惠

加入會員即可享超級優惠價



BOSCH官網

- 活動日期** 2024/01/01-2024/12/31
- 產品** 洗碗機/洗衣機/烤箱/爐具/冰箱/廚師機 (不限型號)
- 活動方式** 凡購買上述產品並至BOSCH官網完成產品註冊，即可以特殊優惠價購買BOSCH配件(已註冊會員者亦可享有)。
- 訂購辦法** 欲訂購請來電服務專線0800-368-888，將有客服專員為您確認資格條件，符合即可購買。
- 注意事項** 博西家電保留變更/修改活動之權利。最新優惠訊息請以BOSCH官網公告為準。數量有限，售完為止。

洗碗機 原廠專用洗劑潔淨組合包 (洗碗錠組)

品項	數量	原價	超級優惠價
BOSCH 軟化鹽 10013613	3包	NT\$9,550	NT\$3,499
BOSCH 洗碗錠 00311954	6盒		
BOSCH 光潔劑 00311955	1瓶		
洗碗機專用保養清潔粉盒裝 (3包/組，每包45g) 00312193	4組		
洗碗機/洗衣機除垢劑 250g 罐裝 00311886	4罐		

37折

洗碗機 原廠專用洗劑潔淨組合包 (洗碗粉組)

品項	數量	原價	超級優惠價
BOSCH 軟化鹽 10013613	3包	NT\$8,750	NT\$3,499
FINISH 洗碗粉 00577194	4瓶		
BOSCH 光潔劑 00311955	1瓶		
洗碗機專用保養清潔粉盒裝 (3包/組，每包45g) 00312193	4組		
洗碗機/洗衣機除垢劑 250g 罐裝 00311886	4罐		

4折

凡購買洗碗機專用洗劑潔淨組合包 (洗碗錠或洗碗粉)

均可以NT\$2,599購買BergHOFF鍋具三件組 (建議售價NT\$6,500)



可進洗碗機清洗! 方便高效率!

活動日期 2024/01/01-2024/12/31 產品 洗碗機/洗衣機/烤箱/爐具/冰箱/廚師機 (不限型號)

活動方式 凡購買上述產品並至BOSCH官網完成產品註冊，即可以特殊優惠價購買BOSCH配件(已註冊會員者亦可享有)。

訂購辦法 欲訂購請來電服務專線0800-368-888，將有客服專員為您確認資格條件，符合即可購買。

注意事項 博西家電保留變更 / 修改活動之權利。最新優惠訊息請以BOSCH官網公告為準。數量有限，售完為止。


洗衣機 原廠專用洗劑潔淨組合包

品項	數量	原價	超級優惠價
 洗碗機/洗衣機除垢劑 250g 罐裝 00311886	4罐	NT\$7,800	NT\$2,499
 洗衣機清潔粉 200g 罐裝 00311887	4罐		
 BOSCH 亮彩洗衣精 00311957	4瓶		



烤箱 原廠專用配件組合包

品項	數量	原價	超級優惠價
 BOSCH烤箱凝膠 00311859	1條	NT\$3,650	NT\$1,999
 BOSCH烤箱噴霧 00312008	1瓶		
 BOSCH去漬劑 (可清潔油機濾網) 00312206	1瓶		
 蜂巢狀超細纖維布 312289	1條		
 不鏽鋼不織布 (一盒五入) 00312007	1盒		
 矽膠隔熱手套 17004359	1雙		

爐具 原廠專用配件組合包

品項	數量	原價	超級優惠價
 BergHOFF鍋具三件組 (可機洗) 17004033	1組	NT\$6,500	NT\$2,999

冰箱 原廠專用配件組合包

品項	數量	原價	超級優惠價
 冰箱去異味器 00578734	1個	NT\$2,000	NT\$1,299
 冰箱清潔劑 00312138	1瓶		

精湛萬用廚師機 原廠專用配件組合包

品項	數量	原價	超級優惠價
 絞肉器刀片 17002782	1個	NT\$3,300	NT\$1,899
 絞肉器 572479	1個		

