



BOSCH

Elettrodomestici da incasso 2024



“Attraverso l’innovazione al servizio dell’umanità, creiamo nuove soluzioni per migliorare la qualità della vita, preservando le risorse naturali.”

Robert Bosch

Chi smette di migliorarsi, smette di essere capace: questo è solo uno dei numerosi principi sui quali Robert Bosch ha costruito la propria vita, e su cui si fonda ancora oggi la nostra cultura aziendale.

Durante il corso della sua storia, la “famiglia Bosch” si è evoluta in un numero incredibile di prodotti e servizi: dalle soluzioni per la mobilità alle tecnologie industriali, dall’energia all’edilizia, passando per i beni di consumo.

Questi mercati sono diversi tra loro, ma si contraddistinguono tutti per lo stesso obiettivo: realizzare innovazioni che hanno plasmato negli ultimi 130 anni intere realtà industriali e che definiscono quello che il marchio Bosch è ancora ai nostri giorni.

Bosch è entrato nel mercato degli apparecchi domestici nel 1933 ed è oggi uno dei principali leader a livello mondiale nella produzione di elettrodomestici.



Il nostro passato definisce il nostro futuro.

Gli elettrodomestici Bosch sono il risultato di una vera e propria attenzione ingegneristica, curata fin nei minimi dettagli. Affidabilità e durabilità sono al centro delle nostre aspirazioni di qualità, ma non si fermano qui. I nostri prodotti offrono prestazioni elevate e non ti deluderanno mai per tutto il loro ciclo di vita. Il nostro passato definisce anche il nostro futuro: siamo sempre al passo con i tempi, migliorando e sviluppando costantemente nuove soluzioni per mantenere la nostra promessa di alta qualità.

Qualità.

Affidabilità, sostanza, cura per il dettaglio: queste sono le caratteristiche che, da sempre, contraddistinguono gli elettrodomestici a marchio Bosch.

Soluzioni semplici

Bosch rende ogni esperienza con il marchio e i suoi prodotti e servizi sorprendentemente semplice. Nonostante la loro tecnologia evoluta, gli elettrodomestici Bosch sono intuitivi, semplici da usare e richiedono poca manutenzione.

Responsabilità.

Il benessere delle persone e la tutela dell'ambiente in cui viviamo sono alla base di tutto ciò che Bosch progetta e produce con un grandissimo impegno, a partire dalle fasi di ricerca e sviluppo.

Competenza.

Con una storia lunga più di 130 anni, Bosch continua a proporre elettrodomestici innovativi, affidabili, dal design senza tempo, che semplificano la vita quotidiana di migliaia di famiglie in tutto il mondo.



Una casa connessa ti semplifica la vita.

Home Connect è l'intuitiva app che ti consente di controllare i tuoi elettrodomestici smart ovunque ti trovi e avere accesso ad un numero sempre crescente di funzioni e servizi aggiuntivi. Gli elettrodomestici smart connessi con Home Connect non solo comunicano tra loro, ma anche con un numero sempre crescente di partner selezionati.



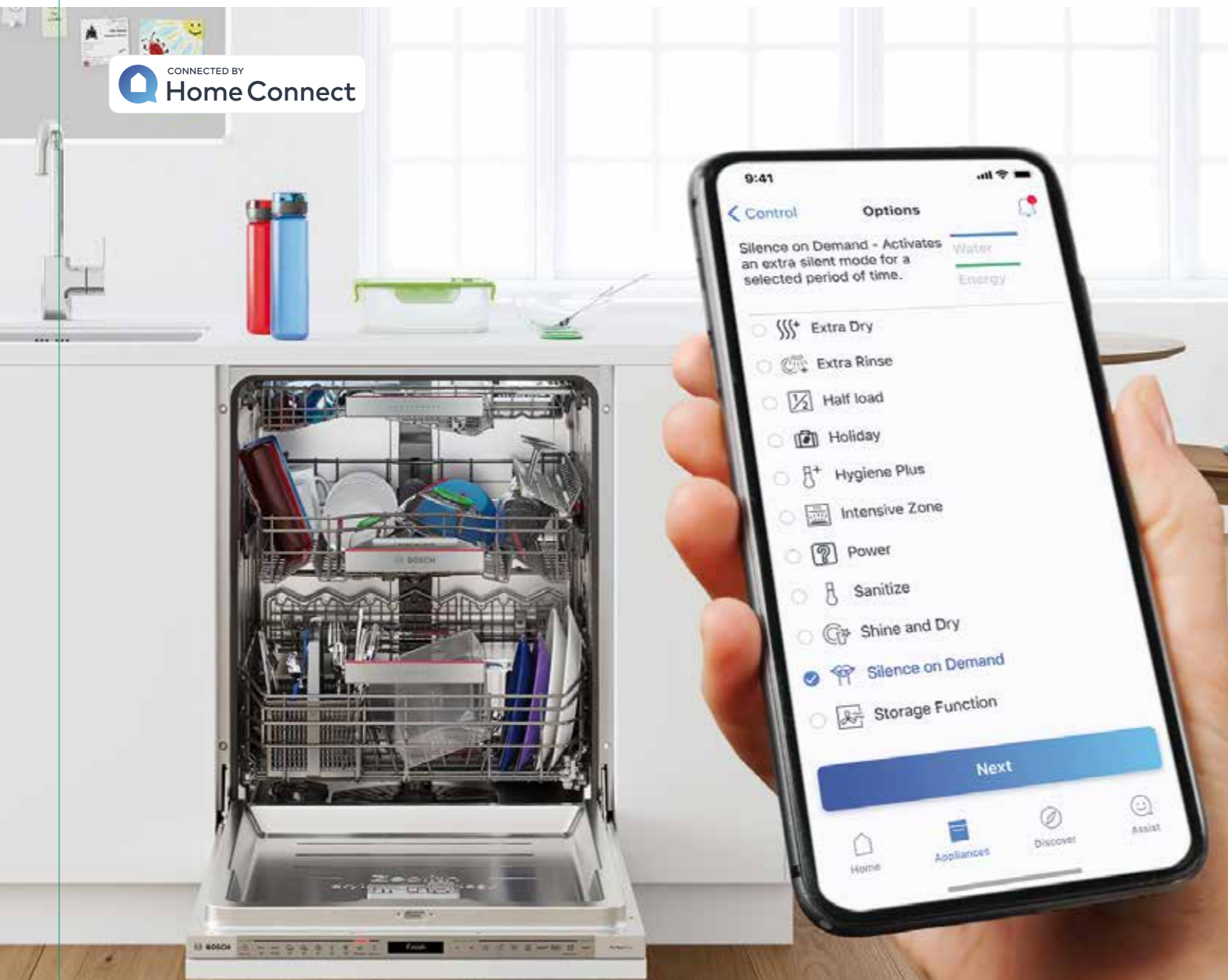
Home Connect è un servizio offerto da Home Connect GmbH. È disponibile solo in determinati Paesi. Per usufruirne è necessario registrarsi e creare un account tramite l'App Home Connect.

Per maggiori informazioni visita il sito www.home-connect.com.

I marchi Apple App Store iOS appartengono a Apple Inc.

Google e Google Play sono marchi di Google LLC.

Wi-Fi è un marchio appartenente a Wi-Fi Alliance. Il sigillo di garanzia TÜV si basa su una certificazione di TÜV Trust IT GmbH Gruppo di impresa TÜV AUSTRIA.



kitchen stories
ANYONE CAN COOK

bticino

iHaus IFTTT

SmartThings ABB

fitbit LaMetric

EDISON

Assistenti vocali.

Tornare a casa e avere il forno già preriscaldato o il frigorifero alla giusta temperatura per la tua spesa?

Gli elettrodomestici connessi con la app Home Connect possono essere gestiti facilmente tramite gli assistenti vocali. Usa la tua voce per avviare i programmi, modificarli o semplicemente per sapere quando saranno pronte le tue stoviglie.

La cucina è sempre più smart.

Con i partner di Home Connect trovi in modo veloce e intuitivo tantissime ricette creative e gustose; e, grazie al controllo da remoto della App, le cucinerai alla perfezione con i tuoi nuovi elettrodomestici Bosch.

Domotica e Smart Home.

Gli elettrodomestici Bosch funzionano in perfetta armonia con le soluzioni di Smart Home che desideri per la tua casa: potrai controllarne le diverse funzionalità e gestirli da remoto, in tutta comodità.

Innovative modalità di controllo.

Tramite i partner di Home Connect gestire i tuoi elettrodomestici da remoto diventa sempre più semplice e divertente. Scopri un mondo di possibilità a portata di mano!


Ottieni il massimo dal tuo impianto fotovoltaico!

Connetti, programma da remoto l'avvio e scopri quanto consuma ciascuno dei tuoi elettrodomestici. Con la funzione smart, Edison My Sun App ti aiuta a gestire i consumi e ottenere il massimo dall'energia solare.

Il servizio è in continua evoluzione. Verifica le categorie di prodotto gestibili tramite i diversi assistenti vocali. Amazon, Alexa, Echo e tutti i relativi marchi sono di titolarità di Amazon.com, Inc. o sue società affiliate. Google è un marchio di Google LLC.

Scopri tutto il potenziale degli elettrodomestici smart.

Controllo da remoto, funzioni aggiuntive, notifiche in tempo reale e molto altro ancora. Ottieni il massimo dai tuoi elettrodomestici smart.

		
Forni Avvio da remoto: imposta, accendi e controlla il forno direttamente dal tuo smartphone, smartwatch o tablet, ovunque ti trovi.	Piani cottura e cappe Avvio da remoto: fai partire la tua cappa o regolane la potenza direttamente dal tuo smartphone, smartwatch o tablet.	Lavastoviglie Avvio da remoto: imposta, fai partire e gestisci la lavastoviglie, ovunque ti trovi direttamente dal tuo smartphone, smartwatch o tablet.
Controllo vocale: usa la tua voce per selezionare il programma e la temperatura di cottura e far partire il tuo forno.	Illuminazione: regola l'intensità e la tonalità dell'illuminazione della tua cappa direttamente dal tuo smart device.	Controllo vocale: fai partire la lavastoviglie semplicemente usando la tua voce grazie al controllo vocale.
Ricette: accedi rapidamente a un mondo di ricette, lasciati ispirare e invia direttamente le impostazioni al tuo forno.	Controllo piano cappa: controlla la cappa direttamente dal piano cottura per impostare l'accensione combinata, la regolazione automatica della potenza e gestire l'illuminazione della cappa.	Intelligent Programme: personalizza i programmi inserendo nell'app le tue valutazioni sul livello di pulizia, asciugatura e durata. Le impostazioni vengono adattate per rispondere alle tue esigenze e risparmiare energia.
Assistente alla cottura: se non sai quale programma di cottura scegliere ti basterà chiedere aiuto a Home Connect o Amazon Alexa per ricevere consigli sulle impostazioni ideali e inviarle direttamente al tuo forno.	Notifiche intelligenti: attiva le notifiche personalizzate per ricevere avvisi quando è necessaria la manutenzione dei filtri della tua cappa.	Assistente al lavaggio: con EasyStart la tua lavastoviglie ti guida nella scelta del programma migliore per il tuo carico attraverso alcune semplici domande.
Termosonda connessa*: mantieni sempre monitorata la cottura delle tue pietanze con la termosonda connessa che controlla con precisione la temperatura interna e ti indica quando la pietanza è cotta a puntino.		Programma Preferito: salva le impostazioni di lavaggio che utilizzi più spesso per attivarle con un solo tocco.
Notifiche intelligenti: il tuo forno ti avvisa quando la pietanza è pronta o se è necessario il tuo intervento. In più, riceverai notifiche dedicate alla manutenzione del forno.		Speed on Demand / Silence on Demand: opzioni aggiuntive per ridurre tempi di lavaggio e per aumentare la silenziosità della tua lavastoviglie.
		Download Programmi: scarica programmi aggiuntivi per le tue esigenze di lavaggio specifiche, oltre a quelli presenti sul pannello di controllo, direttamente nell'app Home Connect.
		Notifiche intelligenti: notifiche personalizzate per la manutenzione e la gestione della tua lavastoviglie, per esempio quando è ora di aggiungere il sale o quando le pastiglie di detersivo stanno per terminare.

* Disponibile a partire da settembre 2024.

Diagnostica da remoto

Per tutti gli elettrodomestici smart che dispongono della diagnostica da remoto, i nostri esperti possono verificarne a distanza lo stato ed eventuali problemi di funzionamento. Inoltre, quando possibile, possono identificarne la causa e darti consigli precisi su come procedere o inoltrare tutti i dati necessari al centro di assistenza tecnica di zona per un intervento di verifica a domicilio.

	
Lavatrici e asciugatrici Avvio da remoto: imposta, fai partire e gestisci e mantieni sempre sotto controllo la tua lavatrice e asciugatrice direttamente dal tuo smartphone, smartwatch o tablet.	Frigoriferi e congelatori Controllo da remoto: regola la temperatura e imposta le funzioni Super Cooling e Super Freezing, anche quando sei fuori casa.
Controllo vocale: per impostare i programmi e le temperature di lavaggio o asciugatura e far partire l'elettrodomestico semplicemente usando la tua voce.	Controllo vocale: per regolare la temperatura semplicemente usando la tua voce.
Easy start: ricevi consigli per selezionare sempre il programma ideale per ogni carico.	Illuminazione: regola l'intensità dell'illuminazione direttamente dal tuo smartphone, smartwatch o tablet.
Riconoscimento detersivo: scannerizza il codice a barre sul flacone del detersivo e dell'ammorbidente e invia alla lavatrice le informazioni necessarie per ottenere sempre un dosaggio perfetto (disponibile solo sui modelli i-DOS).	Lista della spesa: annota nell'app Home Connect la lista degli alimenti da acquistare e ricevi consigli intelligenti con delle proposte sulle ricette da preparare.
Smart dry: la lavatrice e l'asciugatrice comunicano tra loro per consigliarti il programma di asciugatura adatto in base all'ultimo ciclo di lavaggio.	Notifiche intelligenti: il tuo frigorifero ti avvisa se la temperatura interna aumenta o se la porta viene dimenticata aperta.
Download programmi: oltre ai programmi presenti sul pannello di controllo, puoi scaricare programmi aggiuntivi per le tue esigenze specifiche di lavaggio e asciugatura. Scaricali e avviali direttamente dall'app.	
Notifiche intelligenti: quando il tuo bucato è pronto o quando è necessario un intervento di manutenzione dell'elettrodomestico, ti viene inviata una notifica.	

La qualità che fa la differenza.

I nostri prodotti sono pensati per soddisfare a pieno le esigenze dei consumatori. Per questo, ti offriamo ogni giorno elettrodomestici con tecnologie all'avanguardia che garantiscano nel tempo la qualità e l'affidabilità del prodotto.

Nasce **Golden Service**, un'iniziativa dedicata a una selezione di prodotti premium che ti consente di avere gratuitamente, previa registrazione sul sito Bosch Home, 5 anni di garanzia sul tuo nuovo elettrodomestico.

Scopri di più



La nostra qualità non si ferma solo al prodotto.

La soddisfazione dei nostri clienti è per noi una priorità: ecco perché offriamo un servizio post-vendita competente, veloce ed affidabile.



Ricambi per grandi elettrodomestici disponibili per 15 anni.

Bosch ti offre una gamma completa di ricambi originali e garantiti per i tuoi elettrodomestici. I ricambi rimangono a disposizione per 15 anni dalla data di produzione nel caso dei grandi elettrodomestici. I pezzi di ricambio vengono prodotti per Bosch per adattarsi perfettamente ai tuoi elettrodomestici.

* Per le parti di ricambio funzionali codificate

Live chat*.

Bosch propone un nuovo servizio di consulenza sui prodotti. Il consumatore potrà accedere al servizio collegandosi direttamente al sito Bosch Home e ricevere supporto immediato nella scelta dell'elettrodomestico più adatto alle proprie esigenze.

Live chat attiva dal lunedì al venerdì, dalle 10.00 alle 18.30.

* Servizio disponibile da marzo 2024



Servizio autorizzato Bosch. Un servizio per tutta la vita.

Attraverso la nostra rete di 180 centri e 400 tecnici specializzati e qualificati, ti offriamo l'attenzione e la cura necessaria perché il tuo elettrodomestico Bosch funzioni sempre al meglio. Noi li progettiamo, noi li costruiamo: solo noi ti garantiamo il migliore servizio di assistenza. I nostri centri assistenza autorizzati Exclusive Service e Service Partner coprono tutto il territorio nazionale e sono a tua disposizione per ogni tipo di consulenza sul tuo elettrodomestico: entrare in uno dei nostri 200 centri è una vera e propria esperienza di qualità.



Un mondo di prodotti e servizi dedicati al tuo elettrodomestico.

Presso i centri assistenza Bosch troverai un mondo di servizi, professionalità e competenza. I nostri centri utilizzano esclusivamente ricambi originali che al nostro magazzino sono reperibili per oltre 15 anni in funzione del tipo di elettrodomestico e componente: Bosch garantisce tutti i pezzi di ricambio 24 mesi, con prezzi trasparenti e validi per tutto il territorio nazionale. Presso i centri autorizzati potrai scoprire anche tutti gli accessori originali per il tuo apparecchio e i prodotti Cleaning & Care dedicati alla cura e pulizia degli elettrodomestici: testati e consigliati da Bosch, garantiscono ad ogni utilizzo il trattamento più adeguato, per una pulizia efficace e sicura.



1 anno di Assistenza supplementare.

Tutti i prodotti acquistati da privati sono coperti dalla garanzia legale di 2 anni. Se hai acquistato un grande elettrodomestico Serie 4 e Serie 6, Bosch ti offre 1 anno di assistenza supplementare oltre ai 2 anni di garanzia convenzionale. Visita il sito Bosch per registrare il tuo prodotto entro 60 giorni dalla data di consegna e attivare gratuitamente 1 anno di assistenza supplementare.



Bosch Secure: 3 anni di protezione speciale per il tuo elettrodomestico.

Bosch Secure è il programma di assistenza supplementare che ti offre un'opportunità unica per copertura e vantaggi: un'estensione di altri 3 anni di tutti i servizi previsti dalla garanzia convenzionale, per 5 anni di totale tranquillità. Nessun costo per diritto di chiamata, manodopera, ricambi originali, trasporto e sostituzione sono solo alcuni dei vantaggi. Visita il sito Bosch per scoprire tutti i dettagli del programma, i prodotti coperti e come acquistare. Il Servizio Clienti Bosch e i nostri centri autorizzati saranno lieti di guidarti all'acquisto di 3 anni di protezione per il tuo elettrodomestico.



Check Up: solo il meglio per i tuoi elettrodomestici Bosch.

La qualità dei nostri elettrodomestici dura nel tempo: abbiamo sviluppato un servizio in quattro punti per assicurare al tuo elettrodomestico le migliori prestazioni. Il programma Check Up aiuta a mantenere le performance del tuo elettrodomestico nel tempo, per risultati ottimali e duraturi nel tempo. Visita il sito Bosch o contatta il Servizio Clienti per conoscere il centro assistenza autorizzato più vicino al quale richiedere Check Up.



Contact Center Bosch al tuo servizio.

Il nostro Servizio Clienti Bosch è a tua disposizione per offrirti completa assistenza sia nella fase di post vendita che nell'acquisto di prodotti e accessori per i tuoi elettrodomestici. Ti poniamo al centro del nostro impegno per supportarti in caso di bisogno e garantirti un'esperienza di massima qualità, competenza e cortesia.

Lun/ven 08.00-20.00 | Sab 08.00-13.00
02 412 678 100 - info.it@bosch-home.com
www.bosch-home.com/it



BOSCH LIVE CHAT

Nuovi Forni Serie | 8 Una nuova espressione di design.

Bosch presenta la nuova gamma di forni Serie 8 dal design senza tempo che si abbinano perfettamente ad ogni stile e ambiente cucina. I nuovi forni in vetro nero e con finiture in acciaio inossidabile, si contraddistinguono grazie all'anello di controllo digitale integrato nel pannello di controllo in vetro estremamente elegante e innovativo.



Maniglia con finitura in acciaio.

Un elemento dal design elegante e distintivo su cui è applicato in rilievo il logo Bosch.



Anello di controllo digitale.

Con il nuovo anello di controllo digitale, basta muovere il dito per impostare i programmi e le funzioni del forno in modo intuitivo.



Display Touch TFT.

Il design dei nuovi forni non si distingue solo per l'estetica ma anche per la funzionalità. Il nuovo display TFT touch è stato pensato in tre diverse varianti, il display TFT touch, il display TFT touch Plus di maggiori dimensioni ed, infine il display TFT touch Pro da 17 cm. Tutte le versioni offrono immagini, testi e animazioni a colori, in alta risoluzione.

I Plus che rendono i forni semplicemente perfetti.



Funzione Steam Plus.

Grazie alla nuova funzione Steam Plus, puoi cuocere a vapore fino a 120°C, velocizzando il processo di cottura mantenendo vitamine e sostanze nutritive degli alimenti. Un esempio?! Le patate si possono cuocere fino al 35% più velocemente*!



Funzione Air Fry.

Bosch presenta la nuova funzione di cottura “frittura ad aria” che ti permette di cuocere piatti gustosi ma sani ed equilibrati. Ad esempio, puoi posizionare le patate o le verdure tagliate a fette sottili sull'apposita leccarda per frittura ad aria, aggiungere un filo d'olio e selezionare la funzione Air Fry. Non ti resta altro che gustare i tuoi snack sani e ricchi di gusto.



Finitura Crisp.

Vuoi dare al tuo arrosto una finitura finale croccante? Niente di più facile grazie alla funzione Crisp, che rimuove l'umidità direttamente dalla cavità del forno durante il processo di arrostitimento o cottura. In questo modo si ottiene la croccantezza finale desiderata.



Steam Boost.

Con la funzione Steam Boost il tuo forno sarà caldo in 3 minuti e tu potrai cucinare ciò che più ti piace. La funzione è attivabile manualmente anche in fase di cottura.

*Funzione Steam Plus comparato alla cottura a vapore FullSteam 100°C, test interno di laboratorio BSH.



Più vitamine e nutrienti.

I broccoli cotti a vapore a una temperatura superiore a 100°C conservano fino al 54% in più di sostanze nutritive e fino al 10% in più di vitamina C rispetto ai metodi di cottura tradizionali.** Mentre il peperone rosso cotto al vapore a una temperatura superiore a 100° C conserva fino al 15% in più di vitamina C!

Le pietanze mantengono il loro sapore pieno e naturale, non ci sarà bisogno di aggiungere sale o condimenti extra, il cibo sano non è mai stato così buono!

** Funzione Steam Plus rispetto alla bollitura, risultati del test condotto dall'Università di Hohenheim 5/2022 e 10/2022.

Trasforma ogni piatto in una delizia. E ogni cucina in un ambiente smart.

Con l'app Home Connect.

Sei pronto a scoprire tutto il potenziale del tuo nuovo forno connesso? Collegarlo ad Home Connect è facile e veloce. Scopri la comodità e la sicurezza che ti può offrire il controllo e la gestione da remoto. Approfitta di tutte le possibili funzioni aggiuntive proposte dai nostri numerosi partners con cui lavoriamo ogni giorno per offrirti sempre più servizi.

Controllo da remoto.

“Ho lasciato il forno acceso a casa?”. Con i forni smart non avrai più alcun dubbio. Ti basterà accedere all'app Home Connect, controllare lo stato e se necessario, gestirlo da remoto.

Diagnostica da remoto.

Un servizio di assistenza intelligente. Grazie ad Home Connect, un nostro tecnico specializzato potrà collegarsi all'elettrodomestico con il tuo consenso e effettuare una prima verifica da remoto. Nel caso in cui il problema non si possa risolvere, i dati del tuo forno verranno passati al centro di assistenza tecnica Bosch più vicino a casa tua che si prenderà carico della riparazione con i corretti pezzi di ricambio.

Assistente alla cottura.

A volte non sei sicuro di quale sia il programma di cottura migliore per una determinata pietanza? Basta chiedere all'Assistente alla cottura tramite l'app Home Connect o Amazon Alexa: ti suggeriranno i programmi e le impostazioni più adatti e li comunicheranno direttamente al tuo forno.



Infinite possibilità di combinazione: i compatti di Bosch.

Forni compatti multifunzione, macchine del caffè, scaldavivande e microonde. Gli elementi da incasso compatti di Bosch possono essere combinati tra loro a seconda delle necessità, creando ogni volta un look armonioso e coordinato in ogni cucina.

Microonde con tecnologia inverter senza piatto rotante.



I microonde Bosch con tecnologia inverter, con soli 38 cm di altezza, rappresentano tutto ciò che cerchiamo in un moderno microonde.

La tecnologia inverter senza piatto rotante consente di guadagnare spazio prezioso per posizionare piatti e teglie di grandi dimensioni.

Grazie alla base in ceramica completamente piatta e all'assenza del piatto rotante, la pulizia diventa ancora più agevole. L'illuminazione a LED permette una visualizzazione perfetta del contenuto; il display TFT è combinabile in verticale con il design dei forni della Serie 8.

Caffè, cappuccino o latte macchiato. Da casa o dal tuo smartphone.

Grazie alla tecnologia Home Connect, non solo potrai gestire la macchina del caffè dal tuo smartphone, ma potrai anche creare una Hit List per accontentare i gusti dei tuoi ospiti, sorprendendoli, dando un nome al loro caffè preferito e memorizzandolo. Le macchine del caffè da incasso di Bosch si caratterizzano per un look elegante total black; sono particolarmente semplici ed intuitive da utilizzare grazie al display TFT Touch e sono perfettamente combinabili con tutti gli altri elementi da incasso Bosch della Serie 8.



Nuovi piani induzione Serie | 6 Un nuovo concetto di perfezione in cucina.

Cucinare piatti sani è ancora più semplice grazie a PerfectFry Plus. Il piano cottura è dotato di un sensore intelligente che può essere impostato su undici diversi livelli di temperatura, a seconda della pietanza da cuocere. Basterà selezionare il livello e gli alimenti verranno cotti ad una temperatura costante, evitando il surriscaldamento dell'olio e di altre sostanze potenzialmente dannose. Durante il processo di cottura, il sensore monitora costantemente la temperatura, garantendo così piatti cotti a puntino. Tutto è gestibile tramite DirectSelect.

Una selezione della varietà di pietanze che si possono preparare con PerfectFry Plus:

70°C / 80°C	90°C / 100°C	110°C / 120°C	140°C	160°C	180°C / 200°C	220°C
Cioccolato fuso, burro o formaggi, ad esempio la fonduta	Piatti già pronti da riscaldare	Preparazione salse o verdure stufate	Pietanze fritte con olio extra vergine d'oliva, burro o margarina, ad esempio omelette	Frittura di pesce, polpette di carne o salsiccia	Bistecche di carne (cottura media o ben cotte), ragù e verdure	Bistecca di carne (cottura al sangue), patatine fritte surgelate e popcorn

La temperatura indicata sul display del piano cottura potrebbe differire dalla temperatura reale della pentola.



FlexInduction e CombiInduction: l'induzione più intuitiva e flessibile di Bosch.

IN Con FlexInduction di Bosch dai il benvenuto alla flessibilità in cucina! Puoi utilizzare il piano cottura come un piano a induzione convenzionale con quattro zone separate, oppure creare un'ulteriore zona di cottura più ampia, semplicemente premendo un tasto. In questo modo, creerai prezioso spazio supplementare per posizionare in libertà pentole e padelle di diverse dimensioni, dal tegame per l'arrosto alla moka per il caffè: il calore verrà erogato solo dove serve, nel punto esatto in cui si trovano.

CombiZone **La Zona Combi dei piani a induzione**
Con la funzione CombiZone si potranno combinare due zone di cottura in una sola con un semplice tocco. Non ci saranno più problemi di spazio per pentole di grosse dimensioni. Per la massima flessibilità si potranno anche usare le due zone separate disattivando semplicemente la funzione.

MoveMode **Piani FlexInduction con MoveMode a tre livelli**
Cucinare con MoveMode non è mai stato così comodo. Con i piani a induzione convenzionali, devi essere tu a regolare la temperatura; ad esempio, se hai appena fatto bollire la tua zuppa al livello 9, devi poi lasciarla cuocere al livello 5 e successivamente a fuoco lento al livello 1. Con MoveMode invece, sarà il piano a fare tutto per te, grazie alla FlexInduction che divide l'area in 3 zone differenti preimpostate ai livelli 9, 5 e 1. Inoltre, con questa funzione potrai far scorrere la pentola su una delle zone di cottura, per cuocere o mantenere caldo il cibo, senza la necessità di ridurre di continuo il livello di potenza. Così non solo cucinerai nel modo più comodo, ma da vero professionista.



Ogni cucina avrà la sua cornice perfetta.

Per noi, un piano a induzione è perfetto solo se soddisfa i tuoi gusti di comfort e design. Qualunque sia la tua idea di cucina, siamo sicuri che troverai il piano che fa per te.



ComfortProfil
Il piano più armonioso. Con il bordo smussato e con il rivestimento in acciaio inossidabile ai lati che può essere combinato con tutti i piani cottura Domino.



Profilo frontale smussato
Piano con profilo frontale smussato
Il design moderno. Il profilo frontale smussato dona al piano cottura un carattere distintivo ma sempre discreto, che lo rende adatto a qualsiasi tipo di ambiente in cucina.



Piano senza cornice
Piano senza cornice
Tutto in vetroceramica, per una migliore integrazione con il design del piano di lavoro. Si installa in appoggio.

La perfezione in cucina, resa semplice.

I piani cottura a induzione Bosch sono progettati per consentirti di cucinare con la massima praticità ed ottenere sempre risultati perfetti.

Il piano da 60 cm e 80 cm con cappa integrata ne è la dimostrazione: racchiude tutto il meglio di un piano a induzione e di una cappa Bosch in un unico prodotto, con tutti i vantaggi di un piano con funzionalità Combi unito alle massime prestazioni in fatto di aspirazione.

PerfectFry Plus.

Grazie al sensore di temperatura intelligente, è possibile selezionare il livello di temperatura desiderato tra undici diversi livelli per evitare bruciature o surriscaldamenti. Una volta raggiunta la temperatura selezionata, il piano cottura la mantiene costante senza che tu te ne debba preoccupare.

PerfectAir sensor.

Grazie al controllo automatico delle potenze basato sulla densità dei vapori è possibile ottenere la massima efficacia di aspirazione e la massima silenziosità.

DirectSelect Premium.

DirectSelect Premium è un pannello touch di 30 cm di larghezza che ti offre un controllo totale. Ti basta un semplice tocco per selezionare le zone di cottura, i livelli di potenza e altre opzioni.



Risultati perfetti con qualsiasi installazione.



Nella configurazione con sistema ad espulsione, il tradizionale sistema di aspirazione espelle i vapori e gli odori dalla cucina attraverso una serie di tubi di raccordo che trasportano l'aria verso l'esterno.



Nell'installazione a ricircolo, i vapori passano attraverso speciali filtri a carboni attivi che eliminano gli odori e a cui si può accedere in tutta comodità direttamente dal piano cottura. I filtri, infatti, non necessitano di una installazione a sé (ad esempio dietro ai cassetti o ai mobili della cucina), pertanto consentono una maggiore libertà di progettazione.



I sistemi a ricircolo possono essere installati accanto a qualsiasi parete esterna ben isolata.



Nel caso di pareti esterne non isolate, invece, si consiglia di adottare un sistema a ricircolo con tubatura parziale o completa per eliminare la formazione di condensa.

Inoltre, possono essere installati anche a contatto con pareti interne o nelle cucine con design a isola.

Profondità di cassetti e piani lavoro.



Il sistema a ricircolo senza tubi permette di avere lo spazio disponibile per cassetti di diverse profondità.



L'installazione dei sistemi a ricircolo con tubature è possibile sia con piani di lavoro profondi 600 mm che maggiori di 600 mm grazie ai diversi kit accessori.

Progettazione della cucina per moduli e relativa profondità.



La profondità del piano aspirante è di 223 mm per le installazioni in appoggio. La profondità di installazione richiesta permette di occupare soltanto lo spazio corrispondente al primo cassetto in alto.

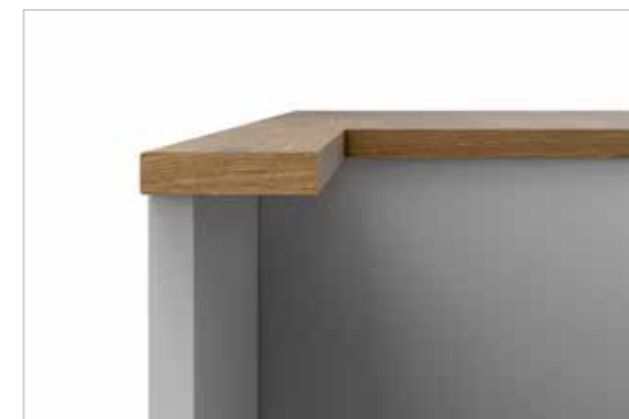


Qualora la profondità superi le dimensioni previste per il pannello frontale del primo cassetto, l'installazione è comunque possibile se la struttura, i pannelli laterali e i contenuti del secondo cassetto sono più bassi del pannello frontale. A quel punto, infatti, anche se il piano cottura dovesse occupare parzialmente l'area, non andrà a ostacolare il libero movimento del cassetto.

Se invece il pannello frontale fosse alto quanto la struttura e i contenuti del secondo cassetto, potrebbe non essere possibile utilizzarlo.



Spessore del piano di lavoro.



L'installazione del piano cottura richiede uno spessore di almeno 16 mm.



Se il piano di lavoro fosse più sottile di 16 mm, il piano cottura potrebbe comunque essere installato facilmente. Basterà assicurarsi di avere una profondità di almeno 16 mm nell'area di installazione.

Minore è lo spessore del piano di lavoro, più sarà importante verificarne la portata e la stabilità. Il piano cottura, combinato al carico di pentole, padelle e relativi contenuti, può arrivare a pesare 60 kg. Il piano di lavoro deve quindi essere in grado di garantire la necessaria stabilità. Si raccomanda di tenere da conto le specifiche sull'integrità strutturale rilasciate dal produttore del piano di lavoro.

Una vasta gamma di accessori per la massima flessibilità di progettazione.

A ricircolo – Senza tubi.



Incluso nel prodotto

4 x



Il sistema di aspirazione a ricircolo senza tubi richiede l'uso del raccordo telescopico "Plug 'n Play" incluso nel prodotto. Include:

- ▶ 4 filtri antiodore cleanAir ad alte prestazioni, per cotture che generano molecole odorose complesse (es. pesce). Ampie superfici di filtraggio con elevata riduzione degli odori e una durata stimata di 360 ore di utilizzo (non si rigenera). Inoltre, i filtri sono ottimizzati per mantenere al minimo il livello sonoro durante il funzionamento.
- ▶ Un elemento telescopico scorrevole con sigillatura integrata e un'intelaiatura autoadesiva per il fissaggio, per collegare facilmente la presa d'aria dell'apparecchio con l'apposita apertura nel pannello posteriore del mobile.
- ▶ Una guarnizione sigillante da attaccare sul condotto piatto maschio prima di inserirlo nell'elettrodomestico per garantirne la tenuta.

È necessario lasciare un'apertura per il passaggio dell'aria di almeno 400 cm² nell'area dello zoccolo. La configurazione richiede un'apertura verticale di almeno 25 mm dietro il pannello posteriore del mobile. Per una ventilazione ottimale si consiglia di lasciare liberi almeno 50 mm.

Ad espulsione.



HEZ9VEDU0*

4x



Accessori necessari per i sistemi con tubatura completa. Includono:

- ▶ 4 filtri a elevate prestazioni con riduzione del livello sonoro per la massima silenziosità.
- ▶ Una guarnizione sigillante da attaccare sul condotto piatto maschio prima di inserirlo nell'elettrodomestico per garantirne la tenuta (la presa d'aria sul retro del mobile può essere collegata direttamente tramite condotto piatto maschio (Ø 150)).

A ricircolo – Tubatura completa per top > di 70 cm.



HEZ9VDKR0*

2 x



3 x



Kit di montaggio necessario per l'installazione a ricircolo canalizzato per top > di 70 cm. Include:

- ▶ Tubatura completa per un'installazione su top > di 70 cm (1 curva a 90° per top > di 70 cm, 3 raccordi di connessione, 1 tubo piatto da 50 cm, 1 curva a 90°, 1 diffusore per l'uscita dell'aria).
- ▶ Nastro adesivo per garantire un collegamento diretto tra il diffusore e la presa per l'uscita dell'aria.
- ▶ Una guarnizione sigillante da attaccare sul condotto piatto maschio prima di inserirlo nell'elettrodomestico per garantirne la tenuta.
- ▶ Gli elementi consentono grande flessibilità di progettazione e possibilità di personalizzazione. Eventuali condotti piatti aggiuntivi (Ø 150) andranno ordinati separatamente. È necessario lasciare un'apertura per il passaggio dell'aria di almeno 400 cm² nell'area dello zoccolo.

A ricircolo – Tubatura completa per top da 60 cm.



HEZ9VDKR1*

3 x



Kit di montaggio necessario per l'installazione a ricircolo canalizzato per top da 60 cm. Include:

- ▶ Tubatura completa per un'installazione su top da 60cm (1 curva a 90° per top da 60cm, 3 raccordi di connessione, 1 tubo piatto da 50 cm, 1 curva a 90°, 1 diffusore per l'uscita dell'aria).
- ▶ Nastro adesivo per garantire un collegamento diretto tra il diffusore e la presa per l'uscita dell'aria.
- ▶ Una guarnizione sigillante da attaccare sul condotto piatto maschio prima di inserirlo nell'elettrodomestico per garantirne la tenuta.
- ▶ Gli elementi consentono grande flessibilità di progettazione e possibilità di personalizzazione. Eventuali condotti piatti aggiuntivi (Ø 150) andranno ordinati separatamente. È necessario lasciare un'apertura per il passaggio dell'aria di almeno 400 cm² nell'area dello zoccolo.

*Gli elementi di raccordo non sono inclusi nel kit. Questi elementi devono essere acquistati separatamente in base alla pianificazione della cucina.

Nove livelli di potenza e precisione. Questo è il fuoco di Bosch.



Il fuoco ci affascina ancora oggi come mezzo milione di anni fa, quando l'uomo l'ha domato per la prima volta. Molto è accaduto da allora e i piani a gas di Bosch con FlameSelect ne sono la prova.

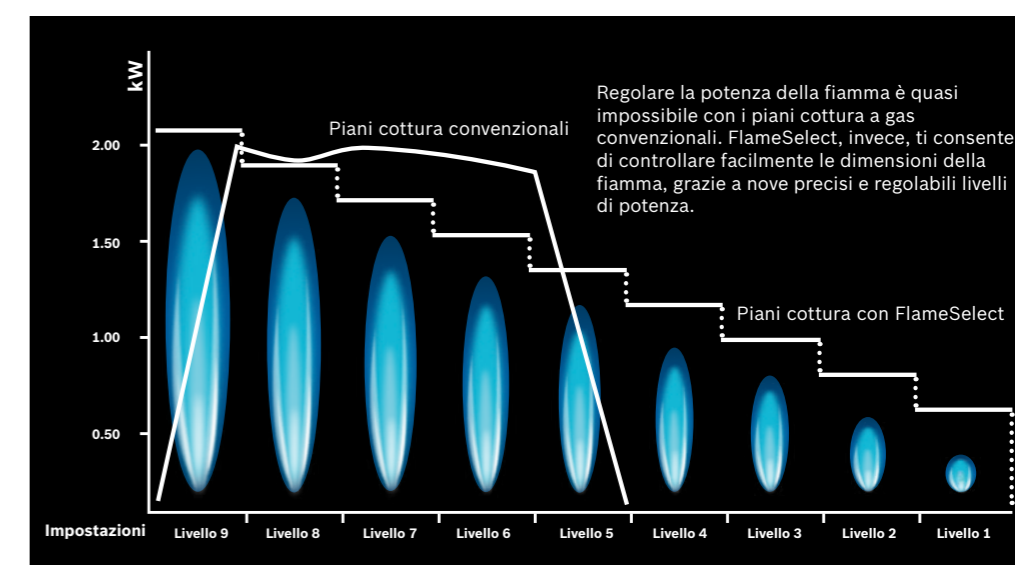
FlameSelect

Il potere del fuoco. La precisione di Bosch.

Noi di Bosch vogliamo essere sicuri che la tua esperienza in cucina sia facile, sicura e divertente; ecco perché abbiamo creato per te FlameSelect. A differenza dei piani a gas convenzionali, FlameSelect e la sua tecnologia a valvole brevettata, ti offrono una perfetta regolazione della fiamma attraverso **9 precisi livelli di potenza**, compresi quelli intermedi. Questi livelli possono essere impostati grazie alle manopole dotate di un regolatore graduale.

Per questo, i piani a gas con FlameSelect ti offrono tutti i vantaggi della cottura a gas con il comfort e la precisione dei piani cottura elettrici.

Nove livelli di potenza, precisamente definiti.





#1
la cappa inclinata
a ricircolo
più silenziosa
in Europa*

* Quando impostata al massimo livello non intensivo con installazione di filtro e camino a ricircolo secondo la norma EN 60704-2-13.

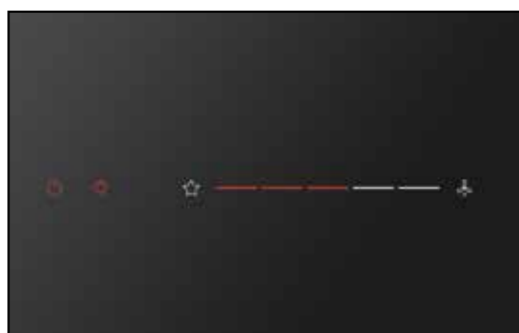
A+

In una scala di classi di efficienza energetica da A+++ a D

Nuove cappe inclinate Serie | 6 e Serie | 8

Alta qualità. Performance elevate. Massima silenziosità.

I nuovi modelli non si distinguono soltanto per un design lineare e funzionale ma soprattutto per la loro silenziosità e performance elevate.



Interfaccia utente con controllo touch

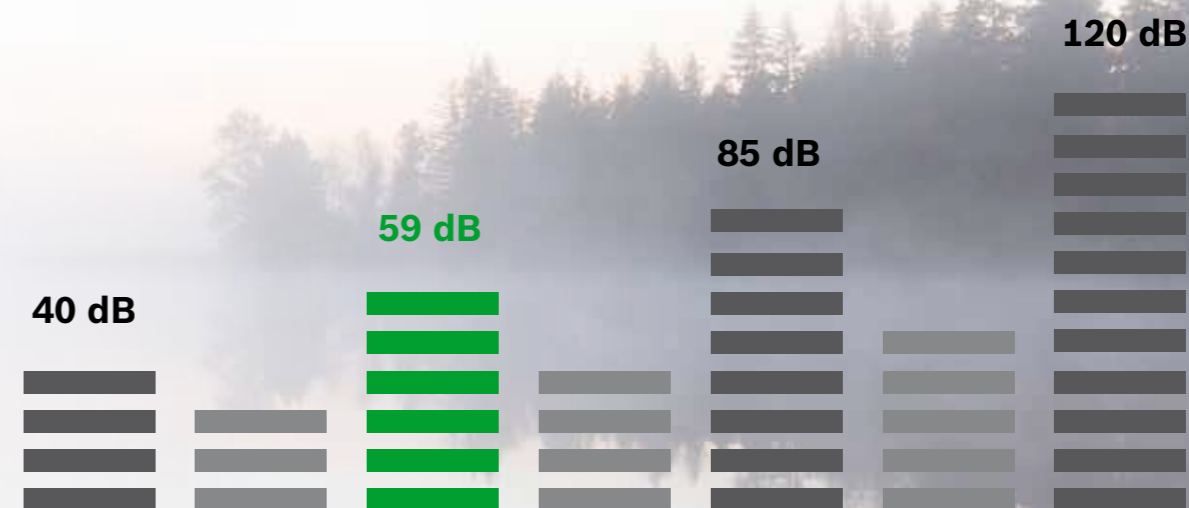
Grazie a DirectSelect, per regolare la cappa è sufficiente un semplice tocco. Il sensore touch integrato consente di impostare il livello di potenza di ventilazione e l'illuminazione del piano di lavoro sfiorando con un dito l'interfaccia.

Ancora più potenti. Ancora più silenziose.

Cucinare senza pensieri e soprattutto senza rumori... Con le nuove cappe Bosch oggi è possibile grazie alla loro estrema silenziosità, raggiungono infatti un livello di rumorosità di 59 dB*.

Sono infatti le cappe inclinate a ricircolo più silenziose in Europa*.

Inoltre, i nuovi modelli presentano una potenza di aspirazione massima di 1.007 m³/h in scarico e di 944 m³/h in ricircolo, possono cambiare l'aria di un appartamento di 100 m² fino a quattro volte in un'ora. L'elettrodomestico perfetto per gli ambienti open space in cui la cucina si unisce alla zona living.



* Quando impostata al massimo livello non intensivo con installazione di filtro e camino a ricircolo secondo la norma EN 60704-2-13.

Cucina connessa. Prestazioni perfette.

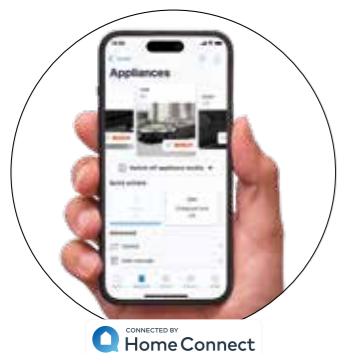


Sensore PerfectAir

Grazie al sensore PerfectAir integrato, la cappa inclinata Serie 8 controlla automaticamente il flusso d'aria, indipendentemente dal tipo di piano cottura in funzione. Una volta rilevata la densità di vapori e odori, la cappa si attiva e regola automaticamente la potenza di ventilazione. La ventilazione della cappa continua a funzionare fin quando l'aria della cucina torna ad essere di nuovo pulita e tu potrai semplicemente goderti il piacere di stare in cucina.

Smart Hood Automatic

Grazie a Smart Hood Automatic*, esclusiva delle cappe inclinate Serie 4 e 6, i vostri elettrodomestici possono comunicare tra di loro in base all'impostazione di cottura. Una volta connessi tramite l'app Home Connect, la cappa si accende simultaneamente e regola la sua ventola in base al livello di potenza impostato sul piano.



Controllo piano cappa

La funzione di controllo piano cappa consente di azionare contemporaneamente il piano cottura e la cappa. È possibile, ad esempio, impostare la cappa in modo che si accenda insieme al piano cottura, oppure controllare entrambi gli apparecchi dal pannello comandi del piano cottura. È sufficiente connetterli tramite l'app Home Connect e personalizzare le impostazioni.



Aria pulita in cucina.

Le cappe installate in modalità ad espulsione catturano odori e vapori generati in cucina e li convogliano all'esterno. Se si sceglie per la modalità di installazione a ricircolo, la cappa filtra odori e vapori per poi re-inserire aria pulita in cucina evitando sprechi di energia e scambi di calore.



Modalità ad espulsione



Modalità a ricircolo

* Smart Hood Automatic può essere utilizzata solo con i piani cottura a induzione Serie 6.

Tutte le tipologie di filtri delle cappe Bosch.

Filtri antigrasso.

Filtro antigrasso con copri filtri in acciaio inox.

Questo filtro dotato di un multistrato filtrante è realizzato in alluminio e ricoperto da una superficie di acciaio inossidabile. Grazie al suo speciale design, offre un assorbimento dei grassi ed una ritenzione degli odori particolarmente elevata. È lavabile in lavastoviglie.



Filtro metallico antigrasso.

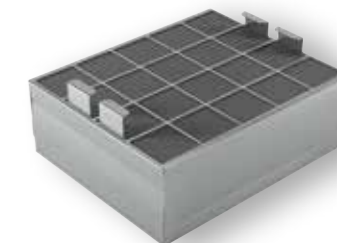
È composto da un materiale filtrante in alluminio particolarmente fitto in grado di trattenere i cattivi odori e il grasso.



Filtri a carboni attivi.

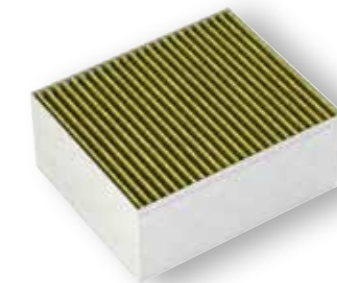
Filtro a carboni attivi CleanAir rigenerabile.

Questo nuovo filtro per le cappe con Design classico assorbe fino al 95% degli odori in modo affidabile. Perché questa proprietà possa essere preservata fino a 10 anni, è sufficiente rigenerare il filtro mettendolo in forno a 200 °C per due ore. Dopodiché il filtro sarà come nuovo.



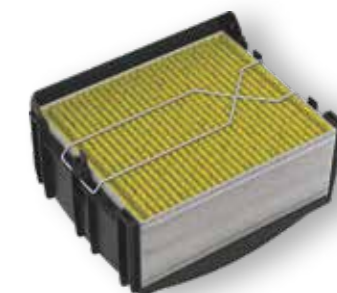
Filtro a carboni attivi CleanAir Plus.

È uno speciale filtro a carboni attivi, posizionato all'estremità del canale di espulsione, che garantisce la massima efficacia di aspirazione e la massima silenziosità. La grande superficie del filtro, che raggiunge una dimensione pari a 50 campi da calcio ed è in grado di assorbire fino al 95% di tutti gli odori, assicura un'aspirazione totale di odori e grassi e non necessita di essere sostituito per almeno un anno. Inoltre, la sua speciale conformazione lo rende particolarmente efficace nel trattenere anche le piccolissime molecole di polline, con un aiuto importante per chi soffre di allergia. Le cappe Bosch con il sistema CleanAir Plus contribuiscono a contenere i consumi di energia, garantendo la massima efficacia di aspirazione. Il segreto? Grazie a CleanAir non è necessario avere la presa d'aria o tenere la finestra aperta ed in questo modo si riduce fortemente la dispersione di calore in cucina, con conseguente risparmio di energia. Si raccomanda di sostituirlo ogni 12 mesi.



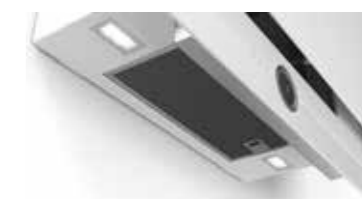
Kit a ricircolo CleanAir Plus integrato.

Il montaggio del kit a ricircolo integrato con filtro a carboni attivi ad alta efficienza CleanAir Plus può essere realizzato sia con condotto esterno che con condotto interno.



Filtro supplementare.

Le nostre nuove cappe con design piatto e design inclinato sono dotate di un filtro aggiuntivo nella parte bassa della cappa, per garantire un'aspirazione semplicemente perfetta.



Indicatori elettronici di saturazione del filtro antigrasso e del filtro a carboni attivi.

Avvisano mediante un segnale acustico e/o visivo della necessità di pulire i filtri antigrasso oppure di sostituire i filtri a carboni attivi in caso d'installazione a ricircolo.

Struttura interna isolata: parti elettroniche isolate dai filtri.

Il design interno aerodinamico della cappa permette di ottimizzare l'estrazione dell'aria. Inoltre l'assenza di cavi o altri elementi consente una pulizia più facile e sicura. Il motore è coperto ed efficacemente protetto, per un utilizzo ancora più duraturo.

PerfectDry. Risultati di asciugatura perfetti ed un minore consumo di energia**.

Le lavastoviglie PerfectDry, grazie alla Zeolite, garantiscono risultati di asciugatura perfetti anche sulla plastica. Questo minerale trasforma infatti in modo del tutto naturale l'umidità in calore, che viene distribuito in maniera uniforme all'interno della lavastoviglie asciugando così ogni tipo di stoviglia. La tecnologia con Zeolite non solo garantisce risultati perfetti, ma è anche una soluzione sostenibile per l'asciugatura delle stoviglie.

** Lavastoviglie Bosch PerfectDry con tecnologia Zeolite (SMH6ZCX06E) con un consumo di energia pari a 65 kWh rispetto ad una lavastoviglie Bosch senza tecnologia Zeolite (SMH4HCX19E) con un consumo di energia di 85 kWh (valori di consumo di energia del programma Eco per 100 cicli - UE 2017/1369).



Extra Clean Zone. Pulizia extra per stoviglie molto sporche.

Extra Clean Zone è una zona speciale del cestello superiore, dedicata a stoviglie particolarmente sporche come ciotole o tazze con residui di cibo difficili da rimuovere. I tre getti d'acqua dedicati assicurano una pulizia ancora più intensiva e possono essere facilmente attivati e disattivati con un solo tocco.



Cerniere Sliding. Quando la funzionalità si combina all'estetica della cucina.

Grazie alle cerniere sliding potrai installare la tua lavastoviglie anche nelle cucine più moderne con uno zoccolo basso fino a 5 cm. Permettono al pannello della lavastoviglie di scorrere seguendo il movimento d'apertura della porta.

WORLD'S
NO1
BRAND
dishwashers*

*Fonte: Euromonitor International Limited,
Volume Retail, 2023

La generazione di lavastoviglie che si connette con te.

Il controllo da remoto apre un nuovo mondo di comodità, sicurezza e personalizzazione. Home Connect ti offre tante funzioni e servizi aggiuntivi. Inoltre, ti consente di avere un continuo accesso a guide utente digitali e suggerimenti utili che garantiscono i migliori risultati possibili semplificando la vita di tutti i giorni.

I vantaggi del controllo da remoto.

- ▶ Attivabile facilmente tramite l'app Home Connect
- ▶ Compatibile con tutti i programmi
- ▶ Disponibilità di programmi e funzioni aggiuntive
- ▶ Possibilità di gestire gli elettrodomestici con gli assistenti vocali
- ▶ Facile configurazione delle funzioni
- ▶ Risultati perfetti e maggiore efficienza

 Home Connect

Personalizza la tua vita di ogni giorno.

Le nuove funzionalità che permettono di personalizzare la lavastoviglie e di semplificare la vita di tutti i giorni.



Programma Favourite

Il tuo programma preferito con un solo tocco.

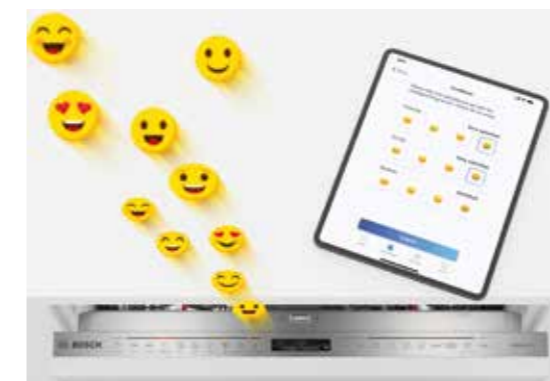
Con il programma Favourite, puoi attivare la combinazione del programma e delle opzioni che usi di più con un solo tocco. Può essere attivato tramite App Home Connect a casa, da remoto o dal pannello della lavastoviglie. Imposta le tue combinazioni preferite di programmi e opzioni e la tua lavastoviglie farà il resto.



Silence on demand

Riduci il rumore in qualsiasi momento.

A volte, hai bisogno di un momento di tranquillità per concentrarti. Ecco perché abbiamo creato Silence on Demand. Si attiva tramite l'app Home Connect e rende ancora più silenziosa la lavastoviglie. È in grado di ridurre ulteriormente il rumore fino a un massimo di 30 minuti in qualsiasi momento e con qualsiasi programma.



Intelligent Programme

Scopri un lavaggio e un'asciugatura su misura.

Fornendo un feedback sulle prestazioni della lavastoviglie attraverso l'App Home Connect, Intelligent Programme suggerirà, appunto, il programma con le impostazioni di lavaggio e asciugatura più adatte alle tue esigenze. Non da ultimo, potrai accedere ad utili informazioni sul consumo di acqua ed energia del programma stesso.



Programme Download

Una lavastoviglie che si adatta al tuo stile di vita.

Quando si utilizza la lavastoviglie può capitare di confrontarsi con bisogni specifici. Le lavastoviglie Bosch ti permettono di scaricare programmi aggiuntivi attraverso l'app Home Connect. Con Programme Download la lavastoviglie garantisce sempre risultati perfetti per ogni tua necessità.

È facile fare promesse. Noi preferiamo dare garanzie: 10 anni di garanzia, per essere precisi.

La garanzia in caso di corrosione della vasca delle lavastoviglie Bosch è valida per 10 anni dall'acquisto. Si può attivare facilmente online nella sezione Assistenza del sito www.bosch-home.com/it

La qualità arriva dall'esperienza.

Nessun elettrodomestico Bosch lascia le nostre fabbriche prima di essere stato testato per raggiungere i più alti standard di qualità, performance e sostenibilità. Per questo sviluppiamo costantemente nuovi processi di controllo della qualità e dei materiali che utilizziamo.



Idee innovative garantiscono prodotti che durano nel tempo.

Bosch continua nel tempo a proporre elettrodomestici innovativi ed affidabili. Per i materiali usati per le vasche delle nostre lavastoviglie sono stati studiati esclusivi trattamenti delle superfici ed efficienti sistemi di produzione ed assemblaggio. Questo, assieme all'utilizzo di sottili fogli di acciaio inox di altissima qualità, fa sì che le nostre lavastoviglie offrano la massima protezione contro la corrosione della vasca di lavaggio. Ora potrai godere dell'innovazione Bosch grazie alla garanzia di 10 anni in caso di corrosione passante della vasca di lavaggio di tutte le nostre lavastoviglie.

Attiva la tua garanzia online

Proteggere il tuo elettrodomestico non potrebbe essere più semplice.

È possibile attivare la garanzia 10 anni entro 60 giorni dall'acquisto della tua nuova lavastoviglie Bosch. È molto semplice: basta accedere al sito www.bosch-home.com/it nella sezione Assistenza e sottoscrivere l'anno di assistenza supplementare sulla lavastoviglie. Riceverai automaticamente anche il Certificato relativo alla garanzia supplementare di 10 anni in caso di corrosione passante della vasca di lavaggio della lavastoviglie. Un unico click per un servizio completo.



Indicazioni di progettazione supplementari per lavastoviglie.

Altezza corpo 655 - 765 mm

Altezza corpo 705 - 815 mm

Altezza zoccolo in mm		Altezza nicchia in mm																						
		815	820	825	830	835	840	845	850	855	860	865	870	875	880	885	890	895	900	905	910	915	920	925
50	81,5	81,5	81,5	81,5	81,5	81,5	81,5	81,5	81,5	81,5	81,5	86,5	86,5	86,5	86,5	86,5	86,5	86,5	86,5	86,5	86,5	86,5	86,5	86,5
55	81,5	81,5	81,5	81,5	81,5	81,5	81,5	81,5	81,5	81,5	81,5	86,5	86,5	86,5	86,5	86,5	86,5	86,5	86,5	86,5	86,5	86,5	86,5	86,5
60	81,5	81,5	81,5	81,5	81,5	81,5	81,5	81,5	81,5	81,5	81,5	86,5	86,5	86,5	86,5	86,5	86,5	86,5	86,5	86,5	86,5	86,5	86,5	86,5
65	81,5	81,5	81,5	81,5	81,5	81,5	81,5	81,5	81,5	81,5	81,5	86,5	86,5	86,5	86,5	86,5	86,5	86,5	86,5	86,5	86,5	86,5	86,5	86,5
70	81,5	81,5	81,5	81,5	81,5	81,5	81,5	81,5	81,5	81,5	81,5	86,5	86,5	86,5	86,5	86,5	86,5	86,5	86,5	86,5	86,5	86,5	86,5	86,5
75	81,5	81,5	81,5	81,5	81,5	81,5	81,5	81,5	81,5	81,5	81,5	86,5	86,5	86,5	86,5	86,5	86,5	86,5	86,5	86,5	86,5	86,5	86,5	86,5
80	81,5	81,5	81,5	81,5	81,5	81,5	81,5	81,5	81,5	81,5	81,5	86,5	86,5	86,5	86,5	86,5	86,5	86,5	86,5	86,5	86,5	86,5	86,5	86,5
85	81,5	81,5	81,5	81,5	81,5	81,5	81,5	81,5	81,5	81,5	81,5	86,5	86,5	86,5	86,5	86,5	86,5	86,5	86,5	86,5	86,5	86,5	86,5	86,5
90	81,5	81,5	81,5	81,5	81,5	81,5	81,5	81,5	81,5	81,5	81,5	86,5	86,5	86,5	86,5	86,5	86,5	86,5	86,5	86,5	86,5	86,5	86,5	86,5
95	81,5	81,5	81,5	81,5	81,5	81,5	81,5	81,5	81,5	81,5	81,5	86,5	86,5	86,5	86,5	86,5	86,5	86,5	86,5	86,5	86,5	86,5	86,5	86,5
100	81,5	81,5	81,5	81,5	81,5	81,5	81,5	81,5	81,5	81,5	81,5	86,5	86,5	86,5	86,5	86,5	86,5	86,5	86,5	86,5	86,5	86,5	86,5	86,5
105	81,5	81,5	81,5	81,5	81,5	81,5	81,5	81,5	81,5	81,5	81,5	86,5	86,5	86,5	86,5	86,5	86,5	86,5	86,5	86,5	86,5	86,5	86,5	86,5
110	81,5	81,5	81,5	81,5	81,5	81,5	81,5	81,5	81,5	81,5	81,5	86,5	86,5	86,5	86,5	86,5	86,5	86,5	86,5	86,5	86,5	86,5	86,5	86,5
115	81,5	81,5	81,5	81,5	81,5	81,5	81,5	81,5	81,5	81,5	81,5	86,5	86,5	86,5	86,5	86,5	86,5	86,5	86,5	86,5	86,5	86,5	86,5	86,5
120	81,5	81,5	81,5	81,5	81,5	81,5	81,5	81,5	81,5	81,5	81,5	86,5	86,5	86,5	86,5	86,5	86,5	86,5	86,5	86,5	86,5	86,5	86,5	86,5
125	81,5	81,5	81,5	81,5	81,5	81,5	81,5	81,5	81,5	81,5	81,5	86,5	86,5	86,5	86,5	86,5	86,5	86,5	86,5	86,5	86,5	86,5	86,5	86,5
130	81,5	81,5	81,5	81,5	81,5	81,5	81,5	81,5	81,5	81,5	81,5	86,5	86,5	86,5	86,5	86,5	86,5	86,5	86,5	86,5	86,5	86,5	86,5	86,5
135	81,5	81,5	81,5	81,5	81,5	81,5	81,5	81,5	81,5	81,5	81,5	86,5	86,5	86,5	86,5	86,5	86,5	86,5	86,5	86,5	86,5	86,5	86,5	86,5
140	81,5	81,5	81,5	81,5	81,5	81,5	81,5	81,5	81,5	81,5	81,5	86,5	86,5	86,5	86,5	86,5	86,5	86,5	86,5	86,5	86,5	86,5	86,5	86,5
145	81,5	81,5	81,5	81,5	81,5	81,5	81,5	81,5	81,5	81,5	81,5	86,5	86,5	86,5	86,5	86,5	86,5	86,5	86,5	86,5	86,5	86,5	86,5	86,5
150	81,5	81,5	81,5	81,5	81,5	81,5	81,5	81,5	81,5	81,5	81,5	86,5	86,5	86,5	86,5	86,5	86,5	86,5	86,5	86,5	86,5	86,5	86,5	86,5
155	81,5	81,5	81,5	81,5	81,5	81,5	81,5	81,5	81,5	81,5	81,5	86,5	86,5	86,5	86,5	86,5	86,5	86,5	86,5	86,5	86,5	86,5	86,5	86,5
160	81,5	81,5	81,5	81,5	81,5	81,5	81,5	81,5	81,5	81,5	81,5	86,5	86,5	86,5	86,5	86,5	86,5	86,5	86,5	86,5	86,5	86,5	86,5	86,5
165	81,5	81,5	81,5	81,5	81,5	81,5	81,5	81,5	81,5	81,5	81,5	86,5	86,5	86,5	86,5	86,5	86,5	86,5	86,5	86,5	86,5	86,5	86,5	86,5
170			81,5	81,5	81,5	81,5	81,5	81,5	81,5	81,5	81,5	86,5	86,5	86,5	86,5	86,5	86,5	86,5	86,5	86,5	86,5	86,5	86,5	86,5
175				81,5	81,5	81,5	81,5	81,5	81,5	81,5	81,5	86,5	86,5	86,5	86,5	86,5	86,5	86,5	86,5	86,5	86,5	86,5	86,5	86,5
180					81,5	81,5	81,5	81,5	81,5	81,5	81,5	86,5	86,5	86,5	86,5	86,5	86,5	86,5	86,5	86,5	86,5	86,5	86,5	86,5
185						81,5	81,5	81,5	81,5	81,5	81,5	86,5	86,5	86,5	86,5	86,5	86,5	86,5	86,5	86,5	86,5	86,5	86,5	86,5
190							81,5	81,5	81,5	81,5	81,5	86,5	86,5	86,5	86,5	86,5	86,5	86,5	86,5	86,5	86,5	86,5	86,5	86,5
195								81,5	81,5	81,5	81,5	86,5	86,5	86,5	86,5	86,5	86,5	86,5	86,5	86,5	86,5	86,5	86,5	86,5
200									81,5	81,5	81,5	86,5	86,5	86,5	86,5	86,5	86,5	86,5	86,5	86,5	86,5	86,5	86,5	86,5
205										81,5	81,5	86,5	86,5	86,5	86,5	86,5	86,5	86,5	86,5	86,5	86,5	86,5	86,5	86,5
210											81,5	86,5	86,5	86,5	86,5	86,5	86,5	86,5	86,5	86,5	86,5	86,5	86,5	86,5
215												81,5	86,5	86,5	86,5	86,5	86,5	86,5	86,5	86,5	86,5	86,5	86,5	86,5
220													81,5	86,5	86,5	86,5	86,5	86,5	86,5	86,5	86,5	86,5	86,5	86,5

- 81,5 Incasso lavastoviglie da 81,5 cm con cerniera "normale"
- 81,5 Incasso lavastoviglie da 81,5 cm con cerniera Sliding
- 81,5 Incasso lavastoviglie da 81,5 cm con frontale del mobile diviso in due e cerniera ribaltabile disponibile come accessorio speciale
- 86,5 Incasso lavastoviglie da 86,5 cm con cerniera "normale"
- 86,5 Incasso lavastoviglie da 86,5 cm con cerniera Sliding
- 86,5 Incasso lavastoviglie da 86,5 cm con frontale del mobile diviso in due e cerniera ribaltabile disponibile come accessorio speciale

Incasso sotto la linea di demarcazione per gli elettrodomestici con dispositivo TimeLight è sconsigliata, perché le informazioni proiettate da TimeLight non sarebbero visibili

Lavatrici da incasso.

Le lavatrici da incasso Bosch, grazie alle innovative tecnologie di cui sono dotate, trattano con la massima cura tutti i tessuti, anche i più delicati. Garantiscono sempre risultati di lavaggio perfetti e ottimizzano i consumi di acqua ed energia ad ogni utilizzo.



Risparmio energetico.

Le lavatrici da incasso Bosch sono davvero efficienti perchè la tecnologia in esse contenuta permette di ottimizzare i processi di lavaggio per ottenere risultati perfetti con il minimo consumo di acqua ed energia con ogni tipo di carico. Raggiungono la classificazione energetica C.



Motore EcoSilence Drive. 10 anni di assistenza.

Motore con pilotaggio inverter di ultima generazione che garantisce massime prestazioni, elevata efficienza energetica e silenziosità.



ActiveWater Plus.

Un sistema intelligente di gestione dell'acqua: i sensori permettono di regolare in modo preciso la quantità d'acqua necessaria al lavaggio ed i parametri dello stesso in base alla quantità ed al tipo di tessuto introdotto. L'obiettivo? Ottimizzare ogni goccia ed eliminare gli sprechi.



SpeedPerfect.

L'opzione SpeedPerfect è molto utile se si desidera avere il bucato pronto in poco tempo. Riduce il tempo di lavaggio fino al 65%, in base al programma selezionato, con risultati perfetti.



Cestello Wave.

Lavaggio e cura dei tessuti grazie al cestello Wave: lo speciale design del cestello permette di lavare la biancheria in modo energico o delicato garantendo un trattamento adeguato ad ogni tipo di tessuto.



TimeLight.

Durante il lavaggio, l'indicatore TimeLight proietta direttamente sul pavimento le informazioni relative alla fase del programma selezionato ed il tempo residuo, risultando ben leggibile su tutti i tipi di pavimento.



Silenziose.

Il motore EcoSilence Drive, il design antivibrazione dei pannelli laterali e il sistema antisbilanciamento, che durante la fase di centrifuga corregge automaticamente i disequilibri causati da un'errata distribuzione della biancheria all'interno del cestello, fanno diminuire i rumori e le vibrazioni rendendo le nostre lavatrici particolarmente silenziose. Raggiungono infatti la classe di rumorosità A.



AquaStop.

Sistema di protezione anti-allagamento con garanzia Bosch in caso di danni causati dall'acqua - per tutta la vita dell'apparecchio.

Lavatrici e asciugatrici da libero posizionamento.



Lavatrici Bosch: qualità ed efficienza.

Le lavatrici da libero posizionamento Bosch in **classe A** ti permettono di rimuovere le pieghe dai capi asciutti fino al 50%¹ grazie al programma con vapore **Iron Assist**, così da facilitare la stiratura o eliminarla del tutto. Il programma **Hygiene Plus** mantiene il livello di temperatura selezionato costante per tutto il ciclo di lavaggio ed effettua un ciclo di risciacquo aggiuntivo per garantire un bucato pulito eliminando efficacemente i germi più comuni. Inoltre, selezionando il programma desiderato, le lavatrici con sistema **Anti macchia** di Bosch regolano automaticamente la temperatura, il movimento del cestello e la durata di ammollo in base al tipo di macchia, in modo completamente automatizzato, rimuovendo facilmente fino a quattro tipi di macchie ostinate (sangue, burro/olio, erba, vino rosso). Riduci il tempo di lavaggio fino al 65%² con la funzione **SpeedPerfect**, che può essere utilizzata in combinazione con la maggior parte dei programmi di lavaggio. Infine, le nostre lavatrici sono dotate del dispositivo di protezione anti-allagamento **AquaStop** con garanzia Bosch in caso di danni causati dall'acqua, per tutta la vita dell'apparecchio³.

Asciugatrici Bosch: prestazioni elevate, bassi consumi.

Le asciugatrici da libero posizionamento Bosch a pompa di calore in **classe A+++** con **condensatore autopulente** proteggono i tuoi capi e restano altamente efficienti per tutta la vita dell'elettrodomestico. Grazie a questa tecnologia, il condensatore si pulisce automaticamente fino a quattro volte durante il processo di asciugatura, mantenendo prestazioni energetiche ottimali, ciclo dopo ciclo. Le nostre asciugatrici sono dotate del sistema **AutoDry** che mantiene bassi i consumi di energia: i sensori misurano costantemente la temperatura e l'umidità residua per proteggere il tuo bucato dal surriscaldamento e da un tempo di asciugatura eccessivo, ottenendo così un'asciugatura perfetta. Inoltre, con **Iron Assist** è possibile ridurre le pieghe dei capi o rinfrescarli grazie all'uso di vapore. È perfetto per trattare giacche, pantaloni e persino abiti non lavabili in lavatrice.

¹ Test Nr. E-0323-PT-22 condotto dal Deutschen Institute für Textil- und Faserforschung Denckendorf (DITF) il 12/07/22, relativo alla riduzione delle pieghe sugli indumenti di cotone (magliette e camicie) col programma Iron Assist, in conformità a DIN EN ISO 15487, a confronto con indumenti non trattati con Iron Assist.

² Confronto tra la durata del programma Sintetici 40°C e la durata del programma Sintetici 40°C con l'opzione Speed Perfect attiva.

³ Verificare i termini di garanzia all'indirizzo <https://www.bosch-home.com/it/assistenza/garanzie-bosch/garanzie-componenti>



**Conserva ancora più in grande
con i nuovi frigoriferi da incasso
XXL Bosch.**

I frigoriferi da incasso XXL da 70 cm ti offrono il 45%* di volume in più massimizzando lo spazio a tua disposizione per la conservazione degli alimenti. Con soli 16 cm di altezza in più, il nuovo frigorifero da incasso XL da 60 cm raggiunge l'11%* di capienza in più.

*Confronto tra il frigorifero combinato di dimensioni XXL (KBN96ADD0) e il frigorifero combinato di dimensioni normali (KIN86VFE0).
**Confronto tra il frigorifero combinato di dimensioni XL (KIN96VFD0) e il frigorifero combinato di dimensioni normali (KIN86VFE0)



VitaFresh XXL <math><0^{\circ}\text{C}></math>.

I nuovi frigoriferi XXL sono dotati della tecnologia VitaFresh XXL <math><0^{\circ}\text{C}></math>, cassetti climatizzati in modo che gli alimenti freschi possano essere conservati nell'ambiente perfetto. All'interno di questi cassetti la temperatura è diversa rispetto al resto del frigo, così da adattarsi alle esigenze di conservazione dei cibi più facilmente deperibili. Un cassetto con temperatura più bassa per carne e pesce e un cassetto spazioso per conservare tutta la freschezza di frutta e verdura.



No Frost. Mai più sbrinare.

Sbrinare il frigorifero può essere davvero noioso e può richiedere molto tempo. Grazie alla tecnologia No Frost, puoi eliminare per sempre questo compito dalla lista di cose da fare. Rispetto ai frigoriferi tradizionali, con la tecnologia No Frost l'umidità dell'aria viene raccolta in un'unità centralizzata che si sbrina automaticamente quando è necessario. In questo modo, il sistema No Frost mantiene il frigorifero libero dal ghiaccio e non sarà necessario sbrinarlo manualmente.

Freezer Light.

Il tuo congelatore è perfettamente illuminato grazie a Freezer Light che si accende all'apertura della porta. Gli alimenti surgelati non saranno trascurati e li potrai trovare in pochi secondi all'interno dei tuoi cassetti illuminati. Tramite l'app Home Connect*, puoi mantenere la luce accesa anche a porta chiusa per creare un'atmosfera unica all'interno della tua cucina, con la possibilità di regolare l'intensità della luce.

*Valido solo per i modelli dotati di Home Connect.



Cerniere piatte. Robustezza e stabilità.

Capita spesso di lasciare semi aperta la porta del frigorifero o congelatore. Il sistema SoftClosing garantisce una chiusura perfetta e automatica quando viene raggiunto un angolo di 20 gradi. Grazie all'ammortizzatore integrato alla cerniera piatta anche i pannelli frontali di maggior pesantezza si chiuderanno in modo sicuro permettendo che la porta dell'elettrodomestico sopporti il peso con la massima stabilità.

Dai più spazio alla freschezza con i frigoriferi da libera installazione Bosch.



La versatilità dei frigoriferi multidoor per un'organizzazione perfetta dei tuoi alimenti.



Dispenser Acqua.

Ottenere acqua fredda non è mai stato così facile. Basta premere il pulsante sul dispenser posto all'interno del frigorifero per gustare un bicchiere d'acqua refrigerata ogni volta che lo desideri.



Cassetti Vita Fresh pro.

Il sistema VitaFresh <0°C> offre l'ambiente di conservazione ideale per i tuoi cibi freschi. Mantiene la temperatura più bassa per carne e pesce, e ha un cassetto climatizzato che mantiene frutta e verdura veramente fresche.



Vano frigorifero.

Il raffreddamento non uniforme nel frigorifero può influire notevolmente sul sapore e sulla longevità degli alimenti. Grazie all'elegante Metal back, parete posteriore in metallo, con MultiAirflow, l'umidità e la temperatura sono distribuite uniformemente nel frigorifero, dai balconcini della porta agli angoli posteriori, per conservare più a lungo gli alimenti. Inoltre, i frigoriferi Bosch sono dotati di un'illuminazione a LED completa e permettono di ottenere la massima flessibilità grazie ai ripiani regolabili in altezza per creare lo spazio necessario.


























Indice argomenti.

- 58-89 **Forni**
- 90-121 **Compatti, Microonde, Macchine da caffè, Cassetti**
- 122-157 **Piani cottura a induzione ed elettrici**
- 158-169 **Piani cottura a gas**
- 170-179 **Piani cottura domino**
- 180-221 **Cappe aspiranti**
- 222-255 **Lavaggio**
- 256-299 **Frigoriferi e Congelatori**

Come leggere la tabella?

1. Scegli le caratteristiche principali che stai cercando per il tuo nuovo elettrodomestico Bosch, nella colonna di sinistra
2. Individua i vantaggi di ogni Serie per affinare la selezione
3. Utilizza queste informazioni per approfondire le dotazioni dei modelli che possono interessarti

		Serie 8 > Display TFT			Serie 6 > Display LCD bianco		Serie 4 > Display LED rosso		Serie 2		
Tipo		OvenAssistant			Programmi automatici	Senza cottura assistita	Programmi automatici	Senza cottura assistita	Programmi automatici	Senza cottura assistita	
Forni multifunzione	Pirolisi	Nuovo HRG7784B1  Impulsi di vapore	Nuovo HRG7761B1  Impulsi di vapore	Nuovo HBG7741B1 	HRT278BB0  Added steam		HBA272BB0  EXtra	HRA574BS0  Hotair steam		HBA171BS1 	
	EcoClean Direct (e programma EcoClean)	Nuovo HSG7584B1  Full Steam									
	EcoClean su parete posteriore	Nuovo HSG7361B1  Full Steam	Nuovo HRG7361B1  Impulsi di vapore	Nuovo HBG7342B1  EXtra	VBC5580S0  Pareti catalitiche posteriore e laterali			HBA234BA0 	HBA534BR0 		HBF133BR0 
		Nuovo HBG7341B1 	Nuovo HBG7321W1 					HBA2340B0  EXtra			
Cleaning Assistance				HRA218BB0  Added steam			HRA214BA0  Hotair steam	HRA514BS0  Hotair steam			
							HBA2140B0  EXtra	HBA514BR0  EXtra			

Serie | 8

Forno da incasso a vapore 60 cm



Modello	HRG7784B1
EAN	4242005327126
Materiale	Vetro nero
Caratteristiche principali	<ul style="list-style-type: none"> Forno ad impulsi di vapore Steam Boost Function: il forno raggiunge in 3 min la temperatura desiderata Crisp Function: per una finitura ancora più croccante Home Connect Assistente vocale Display TFT touch Pro 22 funzioni di cottura: Aria calda 4D, Air Fry*, Riscaldamento inferiore, Riscaldamento superiore e inferiore, Riscaldamento superiore e inferiore delicato, Scongellamento, Essiccazione, Grill a superficie grande, Grill a superficie piccola, Grill ventilato, Aria calda delicata, Riscaldamento intensivo, Funzione pizza, Cottura a bassa temperatura, Pre-riscaldamento, Mantenere in caldo Funzioni combinate a vapore: Lievitazione, Rigenerazione cibi, Aria calda 4D, Riscaldamento inferiore e superiore, Grill ventilato, Mantenere in caldo Autopulizia pirolitica Cleaning Assistance: idrolisi Regolazione della temperatura da 30° a 300°C Volume cavità: 71 l Serbatoio da 1 l Ricette preimpostate Termosonda con 3 punti di misurazione roastingSensor Classe di efficienza energetica A+¹
Altre caratteristiche	<ul style="list-style-type: none"> SoftMove: apertura e chiusura porta ammortizzate Orologio elettronico con impostazione inizio e fine cottura Riscaldamento rapido Illuminazione interna a LED Programma decalcificazione Programma asciugatura
Accessori inclusi	<ul style="list-style-type: none"> 1 leccarda smaltata bassa 1 griglia combinata 1 leccarda universale profonda smaltata
Informazioni tecniche	<ul style="list-style-type: none"> Assorbimento massimo elettrico: 3,6 kW

¹ In una scala di classi di efficienza energetica da A+++ a D

* Consigliabile l'acquisto dell'apposita leccarda per frittura ad aria HEZ629070 (vedi pagine accessori)

Serie | 8

Forni da incasso a vapore 60 cm



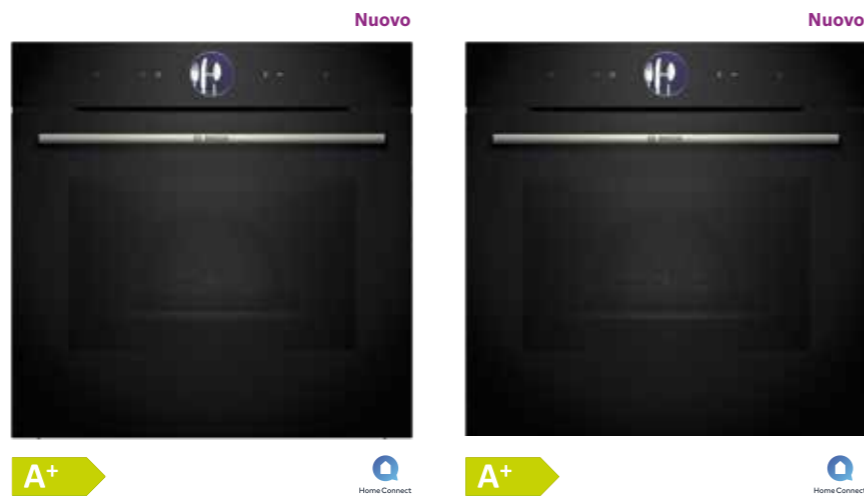
Modello	HSG7584B1	HRG7761B1
EAN	4242005327232	4242005327072
Materiale	Vetro nero	Vetro nero
Caratteristiche principali	<ul style="list-style-type: none"> Forno Full Steam Steam Function Plus: cottura a vapore fino a 120° Steam Boost Function: il forno raggiunge in 3 min la temperatura desiderata Home Connect Assistente vocale Display TFT touch Pro 23 funzioni di cottura: Aria Calda 4D, Air Fry*, Riscaldamento inferiore, Riscaldamento superiore e inferiore, Riscaldamento superiore e inferiore delicato, Essiccazione, Grill a superficie grande, Grill a superficie piccola, Grill ventilato, Aria calda delicata, Riscaldamento intensivo, Funzione pizza, Cottura a bassa temperatura, Pre-riscaldamento, Mantenere in caldo Funzioni combinate a vapore: Scongellamento, Lievitazione, Rigenerazione cibi, Cottura a vapore 100% full steam, Aria calda 4D, Riscaldamento inferiore e superiore, Grill ventilato, Mantenere in caldo EcoClean direct: pannelli catalitici su pareti posteriore, laterali e cielo Cleaning Assistance: idrolisi Regolazione della temperatura da 30° a 250°C Volume cavità: 71 l Serbatoio da 1 l Ricette preimpostate Termosonda con 3 punti di misurazione roastingSensor Classe di efficienza energetica A+¹ 	<ul style="list-style-type: none"> Forno ad impulsi di vapore Steam Boost Function: il forno raggiunge in 3 min la temperatura desiderata Home Connect Assistente vocale Display TFT touch Plus 20 funzioni di cottura: Aria Calda 4D, Air Fry*, Riscaldamento inferiore, Riscaldamento superiore e inferiore, Riscaldamento superiore e inferiore delicato, Scongellamento, Grill a superficie grande, Grill a superficie piccola, Grill ventilato, Aria calda delicata, Funzione pizza, Cottura a bassa temperatura, Pre-riscaldamento, Mantenere in caldo. Funzioni combinate a vapore: Lievitazione, Rigenerazione cibi, Aria calda 4D, Riscaldamento inferiore e superiore, Grill ventilato, Mantenere in caldo Autopulizia pirolitica Cleaning Assistance: idrolisi Regolazione della temperatura da 30° a 300°C Volume cavità: 71 l Serbatoio da 1 l Ricette preimpostate Classe di efficienza energetica A+¹
Altre caratteristiche	<ul style="list-style-type: none"> Temperatura minima e massima Full Steam: 30°-120° SoftMove: apertura e chiusura porta ammortizzate Orologio elettronico con impostazione inizio e fine cottura Riscaldamento rapido Illuminazione interna LED Programma decalcificazione Programma asciugatura 	<ul style="list-style-type: none"> SoftMove: apertura e chiusura porta ammortizzate Orologio elettronico con impostazione inizio e fine cottura Riscaldamento rapido Illuminazione interna LED Programma decalcificazione Programma asciugatura
Accessori inclusi	<ul style="list-style-type: none"> 1 leccarda smaltata bassa 1 griglia combinata 1 leccarda universale smaltata 1 vassoio vapore, forato, misura XL 1 vassoio vapore, forato, misura M 1 vassoio vapore, non forato, misura M 	<ul style="list-style-type: none"> 1 leccarda smaltata bassa 1 griglia combinata 1 leccarda universale profonda smaltata
Informazioni tecniche	<ul style="list-style-type: none"> Assorbimento massimo elettrico: 3,6 kW 	<ul style="list-style-type: none"> Assorbimento massimo elettrico: 3,6 kW

¹ In una scala di classi di efficienza energetica da A+++ a D

* Consigliabile l'acquisto dell'apposita leccarda per frittura ad aria HEZ629070 (vedi pagine accessori)

Serie | 8

Forni da incasso a vapore 60 cm



Modello	HSG7361B1	HRG7361B1
EAN	4242005327188	4242005327065
Materiale	Vetro nero	Vetro nero
Caratteristiche principali	<ul style="list-style-type: none"> Forno Full Steam Steam Function Plus: cottura a vapore fino a 120° Steam Boost Function: il forno raggiunge in 3 min la temperatura desiderata Home Connect Assistente vocale Display TFT touch Plus 21 funzioni di cottura: Aria Calda 4D, Air Fry*, Riscaldamento inferiore, Riscaldamento superiore e inferiore delicato, Riscaldamento superiore e inferiore, Riscaldamento superiore e inferiore delicato, Grill a superficie grande, Grill a superficie piccola, Grill ventilato, Aria calda delicata, Funzione pizza, Cottura a bassa temperatura, Pre-riscaldamento, Mantenere in caldo Funzioni combinate a vapore: Scongellamento, Lievitazione, Rigenerazione cibi, Cottura a vapore 100% full steam, Aria calda 4D, Riscaldamento inferiore e superiore, Grill ventilato, Mantenere in caldo EcoClean: pannello catalitico parete posteriore Cleaning Assistance: idrolisi Regolazione della temperatura da 30° a 250°C Volume cavità: 71 l Serbatoio da 1 l Ricette preimpostate Classe di efficienza energetica A+¹ 	<ul style="list-style-type: none"> Forno ad impulsi di vapore Steam Boost Function: il forno raggiunge in 3 min la temperatura desiderata Home Connect Assistente vocale Display TFT touch Plus 20 funzioni di cottura: Aria Calda 4D, Air Fry*, Riscaldamento inferiore, Riscaldamento superiore e inferiore, Riscaldamento superiore e inferiore delicato, Scongellamento, Grill a superficie grande, Grill a superficie piccola, Grill ventilato, Aria calda delicata, Funzione pizza, Cottura a bassa temperatura, Pre-riscaldamento, Mantenere in caldo Funzioni combinate a vapore: Lievitazione, Rigenerazione cibi, Aria calda 4D, Riscaldamento inferiore e superiore, Grill ventilato, Mantenere in caldo EcoClean: pannello catalitico parete posteriore Cleaning Assistance: idrolisi Regolazione della temperatura da 30° a 300°C Volume cavità: 71 l Serbatoio da 1 l Ricette preimpostate Classe di efficienza energetica A+¹
Altre caratteristiche	<ul style="list-style-type: none"> Temperatura minima e massima Full Steam: 30°-120° SoftMove: apertura e chiusura porta ammortizzate Orologio elettronico con impostazione inizio e fine cottura Riscaldamento rapido Illuminazione interna LED Programma decalcificazione Programma asciugatura 	<ul style="list-style-type: none"> SoftMove: apertura e chiusura porta ammortizzate Orologio elettronico con impostazione inizio e fine cottura Riscaldamento rapido Illuminazione interna LED Programma decalcificazione Programma asciugatura
Accessori inclusi	<ul style="list-style-type: none"> 1 leccarda smaltata bassa 1 griglia combinata 1 leccarda universale smaltata 1 vassoio vapore, forato, misura XL 1 vassoio vapore, forato, misura M 1 vassoio vapore, non forato, misura M 	<ul style="list-style-type: none"> 1 leccarda smaltata bassa 1 griglia combinata 1 leccarda universale profonda smaltata
Informazioni tecniche	• Assorbimento massimo elettrico: 3,6 kW	• Assorbimento massimo elettrico: 3,6 kW

¹ In una scala di classi di efficienza energetica da A+++ a D

* Consigliabile l'acquisto dell'apposita leccarda per frittura ad aria HEZ629070 (vedi pagine accessori)

Serie | 8

Forni da incasso 60 cm



Modello	HBG7741B1	HBG7342B1
EAN	4242005326563	4242005326396
Materiale	Vetro nero	Vetro nero
Caratteristiche principali	<ul style="list-style-type: none"> Home Connect Assistente vocale Display TFT touch 14 funzioni di cottura: Air Fry*, Riscaldamento inferiore, Riscaldamento superiore e inferiore, Riscaldamento superiore e inferiore delicato, Scongellamento, Grill a superficie grande, Grill a superficie piccola, Aria calda 3D, Grill ventilato, Aria calda delicata, Funzione pizza, Cottura a bassa temperatura, Pre-riscaldamento, Mantenere in caldo Autopulizia pirolitica Cleaning Assistance: idrolisi Regolazione della temperatura da 30° a 300°C Volume cavità: 71 l Ricette preimpostate Classe di efficienza energetica A+¹ 	<ul style="list-style-type: none"> Home connect Assistente vocale Display TFT touch 14 funzioni di cottura: Air Fry, Riscaldamento inferiore, Riscaldamento superiore e inferiore, Riscaldamento superiore e inferiore delicato, Scongellamento, Grill a superficie grande, Grill a superficie piccola, Aria calda 3D, Grill ventilato, Aria calda delicata, Funzione pizza, Cottura a bassa temperatura, Pre-riscaldamento, Mantenere in caldo EcoClean: pannello catalitico parete posteriore Cleaning Assistance: idrolisi Regolazione della temperatura da 30° a 300°C Volume cavità: 71 l Ricette preimpostate Termosonda con 1 punto di misurazione roastingSensor Classe di efficienza energetica A+¹
Altre caratteristiche	<ul style="list-style-type: none"> SoftMove: apertura e chiusura porta ammortizzate Orologio elettronico con impostazione inizio e fine cottura Riscaldamento rapido Illuminazione interna alogena Programma asciugatura 	<ul style="list-style-type: none"> SoftMove: apertura e chiusura porta ammortizzate Orologio elettronico con impostazione inizio e fine cottura Riscaldamento rapido Illuminazione interna alogena Programma asciugatura
Accessori inclusi	<ul style="list-style-type: none"> 1 leccarda smaltata bassa 1 griglia combinata 1 leccarda universale profonda smaltata 	<ul style="list-style-type: none"> 1 leccarda smaltata bassa 1 griglia combinata 1 leccarda universale profonda smaltata 1 teglia Air Fry & Grill
Informazioni tecniche	• Assorbimento massimo elettrico: 3,6 kW	• Assorbimento massimo elettrico: 3,6 kW

¹ In una scala di classi di efficienza energetica da A+++ a D

* Consigliabile l'acquisto dell'apposita leccarda per frittura ad aria HEZ629070 (vedi pagine accessori)

Serie | 8

Forni da incasso 60 cm



Modello	HBG7341B1	HBG7321W1
EAN	4242005326334	4242005326310
Materiale	Vetro nero	Vetro bianco
Caratteristiche principali	<ul style="list-style-type: none"> • Home connect • Assistente vocale • Display TFT touch • 14 funzioni di cottura: Air Fry*, Riscaldamento inferiore, Riscaldamento superiore e inferiore, Riscaldamento superiore e inferiore delicato, Scongellamento, Grill a superficie grande, Grill a superficie piccola, Aria calda 3D, Grill ventilato, Aria calda delicata, Funzione pizza, Cottura a bassa temperatura, Pre-riscaldamento, Mantenere in caldo • EcoClean: pannello catalitico parete posteriore • Cleaning Assistance: idrolisi • Regolazione della temperatura da 30° a 300°C • Volume cavità: 71 l • Ricette preimpostate • Classe di efficienza energetica A+¹ 	<ul style="list-style-type: none"> • Home Connect • Assistente vocale • Display TFT touch • 11 funzioni di cottura: Air Fry*, Riscaldamento inferiore, Riscaldamento superiore e inferiore, Riscaldamento superiore e inferiore delicato, Scongellamento, Grill a superficie grande, Grill a superficie piccola, Aria calda 3D, Grill ventilato, Aria calda delicata, Funzione pizza • EcoClean: pannello catalitico parete posteriore • Cleaning Assistance: idrolisi • Regolazione della temperatura da 30° a 300°C • Volume cavità: 71 l • Ricette preimpostate • Classe di efficienza energetica A+¹
Altre caratteristiche	<ul style="list-style-type: none"> • SoftMove: apertura e chiusura porta ammortizzate • Orologio elettronico con impostazione inizio e fine cottura • Riscaldamento rapido • Illuminazione interna alogena • Programma asciugatura 	<ul style="list-style-type: none"> • SoftMove: apertura e chiusura porta ammortizzate • Orologio elettronico con impostazione inizio e fine cottura • Riscaldamento rapido • Illuminazione interna alogena • Programma asciugatura
Accessori inclusi	<ul style="list-style-type: none"> • 1 leccarda smaltata bassa • 1 griglia combinata • 1 leccarda universale profonda smaltata 	<ul style="list-style-type: none"> • 1 leccarda smaltata bassa • 1 griglia combinata
Informazioni tecniche	• Assorbimento massimo elettrico: 3,6 kW	• Assorbimento massimo elettrico: 3,6 kW

¹ In una scala di classi di efficienza energetica da A+++ a D

* Consigliabile l'acquisto dell'apposita leccarda per frittura ad aria HEZ629070 (vedi pagine accessori)

Serie | 6

Forno da incasso larghezza 90 cm



Modello	VBC5580S0
EAN	4242005034680
Materiale	Acciaio inox
Caratteristiche principali	<ul style="list-style-type: none"> • 10 funzioni di cottura: Aria calda, Riscaldamento superiore e inferiore, Riscaldamento superiore e inferiore con aria calda, Grill ventilato, Grill a superficie grande, Grill a superficie piccola, Funzione pizza, Riscaldamento inferiore, Scongellamento, Riscaldamento superiore e inferiore delicato • Display digitale LCD bianco • Pannelli catalitici su parete posteriore e laterali • Cleaning Assistance: idrolisi • Regolazione della temperatura da 50 a 280 °C • Volume cavità: 85 l • Manopole a scomparsa • Classe di efficienza energetica A+¹
Altre caratteristiche	<ul style="list-style-type: none"> • Orologio elettronico con impostazione inizio e fine cottura • Riscaldamento rapido • Illuminazione interna alogena • Guide telescopiche FlexiClip 1 livello
Accessori inclusi	<ul style="list-style-type: none"> • 1 griglia combinata • 1 leccarda universale profonda smaltata • 1 leccarda bassa
Informazioni tecniche	• Assorbimento massimo elettrico: 3,1 kW

¹ In una scala di classi di efficienza energetica da A+++ a D

Serie | 6

Forni da incasso con impulsi di vapore 60 cm



A



A

Modello	HRT278BB0	HRA218BB0
EAN	4242005351831	4242005351800
Materiale	Vetro nero	Vetro nero
Caratteristiche principali	<ul style="list-style-type: none"> Forno Added steam 10 funzioni di cottura: Aria calda 3D, Riscaldamento superiore e inferiore, Grill ventilato, Grill a superficie grande, Funzione pizza, Riscaldamento inferiore, Cottura a bassa temperatura, Scongellamento, Aria calda delicata, Rigenerazione cibi Display digitale LCD bianco Autopulizia pirolitica Cleaning Assistance: idrolisi 30 programmi automatici Regolazione della temperatura da 30 a 275°C Volume cavità: 71 l Manopole a scomparsa Serbatoio da 0,2 l Classe di efficienza energetica A¹ 	<ul style="list-style-type: none"> Forno Added steam 10 funzioni di cottura: Aria calda 3D, Riscaldamento superiore e inferiore, Grill ventilato, Grill a superficie grande, Funzione pizza, Riscaldamento inferiore, Cottura a bassa temperatura, Scongellamento, Aria calda delicata, Rigenerazione cibi Display digitale LCD bianco Cleaning Assistance: idrolisi 30 programmi automatici Regolazione della temperatura da 30 a 275°C Volume cavità: 71 l Manopole a scomparsa Serbatoio da 0,2 l Classe di efficienza energetica A¹
Altre caratteristiche	<ul style="list-style-type: none"> SoftMove: apertura e chiusura porta ammortizzate Orologio elettronico con impostazione inizio e fine cottura Riscaldamento rapido Illuminazione interna alogena Programma decalcificazione 	<ul style="list-style-type: none"> Orologio elettronico con impostazione inizio e fine cottura Riscaldamento rapido Illuminazione interna alogena Programma decalcificazione
Accessori inclusi	<ul style="list-style-type: none"> 1 leccarda universale profonda smaltata 1 leccarda profonda slim size 1 griglia combinata 	<ul style="list-style-type: none"> 1 leccarda universale profonda smaltata 1 griglia combinata
Informazioni tecniche	<ul style="list-style-type: none"> Assorbimento massimo elettrico: 3,6 kW 	<ul style="list-style-type: none"> Assorbimento massimo elettrico: 3,6 kW

¹ In una scala di classi di efficienza energetica da A+++ a D

Serie | 4

Forni da incasso 60 cm



A

EXtra



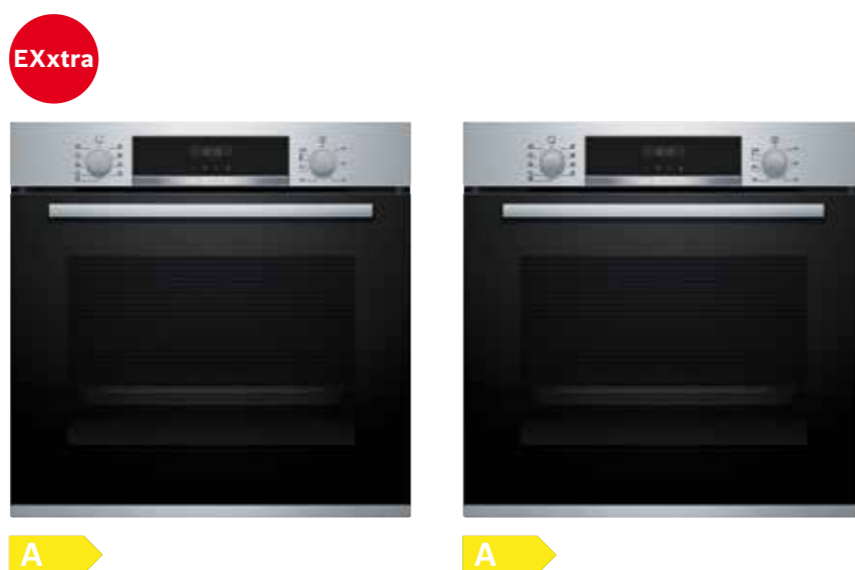
A

Modello	HRA574BS0	HBA272BB0
EAN	4242005289806	4242005356683
Materiale	Acciaio inox	Vetro nero
Caratteristiche principali	<ul style="list-style-type: none"> Hotair steam 8 funzioni di cottura: Aria calda 3D, Riscaldamento superiore e inferiore, Grill ventilato, Grill a superficie grande, Funzione pizza, Riscaldamento inferiore, Aria calda delicata, Hotair steam: combinazione vapore e aria calda ventilata Display digitale LED rosso Autopulizia pirolitica Cleaning Assistance: idrolisi 10 programmi automatici Regolazione della temperatura da 50 a 275°C Volume cavità: 71 l Manopole a scomparsa Vaschetta dell'acqua da 0,2 l Classe di efficienza energetica A¹ 	<ul style="list-style-type: none"> 7 funzioni di cottura: Riscaldamento inferiore, Riscaldamento superiore e inferiore, Grill a superficie grande, Aria calda 3D, Grill ventilato, Aria calda delicata, Funzione pizza Display Touch LED Autopulizia pirolitica Cleaning Assistance: idrolisi 10 programmi automatici Regolazione della temperatura da 30 a 275 °C Volume cavità: 71 l Classe di efficienza energetica A¹
Altre caratteristiche	<ul style="list-style-type: none"> Orologio elettronico con impostazione inizio e fine cottura Riscaldamento rapido Illuminazione interna alogena 	<ul style="list-style-type: none"> Orologio elettronico con impostazione inizio e fine cottura Riscaldamento rapido Illuminazione interna alogena
Accessori inclusi	<ul style="list-style-type: none"> 1 leccarda universale profonda smaltata 1 griglia combinata 	<ul style="list-style-type: none"> 1 leccarda smaltata bassa 1 griglia combinata 1 leccarda universale profonda smaltata
Informazioni tecniche	<ul style="list-style-type: none"> Assorbimento massimo elettrico: 3,6 kW 	<ul style="list-style-type: none"> Assorbimento massimo elettrico: 3,6 kW

¹ In una scala di classi di efficienza energetica da A+++ a D

Serie | 4

Forni da incasso 60 cm



Modello	HBA573BS1	HBA573BR0
EAN	4242005126064	4242005033898
Materiale	Acciaio inox	Acciaio inox
Caratteristiche principali	<ul style="list-style-type: none"> • 5 funzioni: Aria calda 3D, Riscaldamento superiore e inferiore, Grill ventilato, Grill a superficie grande, Aria calda delicata • Display digitale LED rosso • Autopulizia pirolitica • 10 programmi automatici • Regolazione della temperatura da 50 a 275 °C • Volume cavità: 71 l • Manopole a scomparsa • Classe di efficienza energetica A¹ 	<ul style="list-style-type: none"> • 5 funzioni di cottura: Aria calda 3D, Riscaldamento superiore e inferiore, Grill ventilato, Grill a superficie grande, Aria calda delicata • Display digitale LED rosso • Autopulizia pirolitica • 10 programmi automatici • Regolazione della temperatura da 50 a 275°C • Volume cavità: 71 l • Classe di efficienza energetica A¹
Altre caratteristiche	<ul style="list-style-type: none"> • Orologio elettronico con impostazione inizio e fine cottura • Riscaldamento rapido • Illuminazione interna alogena 	<ul style="list-style-type: none"> • Orologio elettronico con impostazione inizio e fine cottura • Riscaldamento rapido • Illuminazione interna alogena
Accessori inclusi	<ul style="list-style-type: none"> • 1 griglia combinata • 1 leccarda universale profonda smaltata 	<ul style="list-style-type: none"> • 1 griglia combinata • 1 leccarda universale profonda smaltata
Informazioni tecniche	• Assorbimento massimo elettrico: 3,6 kW	• Assorbimento massimo elettrico: 3,6 kW

¹ In una scala di classi di efficienza energetica da A+++ a D

Serie | 4

Forni da incasso 60 cm



Modello	HRA214BA0	HBA2340B0
EAN	4242005356393	4242005356829
Materiale	Vetro nero	Vetro nero
Caratteristiche principali	<ul style="list-style-type: none"> • Hotair steam • 8 funzioni di cottura: Aria calda 3D, Riscaldamento superiore e inferiore, Grill ventilato, Grill a superficie grande, Funzione pizza, Riscaldamento inferiore, Aria calda delicata, Hotair steam: combinazione vapore e aria calda ventilata • Display digitale LED rosso • Cleaning Assistance: idrolisi • Regolazione della temperatura da 50 a 275°C • Volume cavità: 71 l • Vaschetta dell'acqua da 0,2 l • Classe di efficienza energetica A¹ 	<ul style="list-style-type: none"> • 7 funzioni di cottura: Riscaldamento inferiore, Riscaldamento superiore e inferiore, Grill a superficie grande, Aria calda 3D, Grill ventilato, Aria calda delicata, Funzione pizza • Display digitale LED rosso • EcoClean: parete posteriore catalitica • Cleaning Assistance: idrolisi • Regolazione della temperatura da 50 a 275 °C • Volume cavità: 71 l • Manopole a scomparsa • Classe di efficienza energetica A¹
Altre caratteristiche	<ul style="list-style-type: none"> • Orologio elettronico con impostazione inizio e fine cottura • Riscaldamento rapido • Illuminazione interna alogena 	<ul style="list-style-type: none"> • Orologio elettronico con impostazione inizio e fine cottura • Riscaldamento rapido • Illuminazione interna alogena • 1 livello di guide telescopiche FlexiClip
Accessori inclusi	<ul style="list-style-type: none"> • 1 griglia combinata • 1 leccarda universale profonda smaltata 	<ul style="list-style-type: none"> • 1 griglia combinata • 1 leccarda universale profonda smaltata
Informazioni tecniche	• Assorbimento massimo elettrico: 3,4 kW	• Assorbimento massimo elettrico: 3,4 kW

¹ In una scala di classi di efficienza energetica da A+++ a D

Serie | 4

Forni da incasso 60 cm



A



A

Modello	HRA514BS0	HBA234BA0
EAN	4242005288953	4242005356676
Materiale	Acciaio inox	Vetro nero
Caratteristiche principali	<ul style="list-style-type: none"> • Hotair steam • 8 funzioni di cottura: Aria calda 3D, Riscaldamento superiore e inferiore, Grill ventilato, Grill a superficie grande, Funzione pizza, Riscaldamento inferiore, Aria calda delicata, Hotair steam: combinazione vapore e aria calda ventilata • Display digitale LED rosso • Cleaning Assistance: idrolisi • Regolazione della temperatura da 50 a 275°C • Volume cavità: 71 l • Manopole a scomparsa • Vaschetta dell'acqua da 0,2 l • Classe di efficienza energetica A¹ 	<ul style="list-style-type: none"> • 7 funzioni di cottura: Aria calda 3D, Riscaldamento superiore e inferiore, Grill ventilato, Grill a superficie grande, Funzione pizza, Riscaldamento inferiore, Aria calda delicata • Display digitale LED rosso • EcoClean: parete posteriore catalitica • Cleaning Assistance: idrolisi • Regolazione della temperatura da 50 a 275°C • Volume cavità: 71 l • Classe di efficienza energetica A¹
Altre caratteristiche	<ul style="list-style-type: none"> • Orologio elettronico con impostazione inizio e fine cottura • Riscaldamento rapido • Illuminazione interna alogena 	<ul style="list-style-type: none"> • Orologio elettronico con impostazione inizio e fine cottura • Riscaldamento rapido • Illuminazione interna alogena
Accessori inclusi	<ul style="list-style-type: none"> • 1 griglia combinata • 1 leccarda universale profonda smaltata 	<ul style="list-style-type: none"> • 1 griglia combinata • 1 leccarda universale profonda smaltata
Informazioni tecniche	• Assorbimento massimo elettrico: 3,4 kW	• Assorbimento massimo elettrico: 3,4 kW

¹ In una scala di classi di efficienza energetica da A+++ a D

Serie | 4

Forni da incasso 60 cm



A

EXtra



A

Modello	HBA534BR0	HBA2140B0
EAN	4242005033768	4242005356546
Materiale	Acciaio inox	Vetro nero
Caratteristiche principali	<ul style="list-style-type: none"> • 7 funzioni di cottura: Aria calda 3D, Riscaldamento superiore e inferiore, Grill ventilato, Grill a superficie grande, Funzione pizza, Riscaldamento inferiore, Aria calda delicata • Display digitale LED rosso • EcoClean: parete posteriore catalitica • Cleaning Assistance: idrolisi • Regolazione della temperatura da 50 a 275°C • Volume cavità: 71 l • Classe di efficienza energetica A¹ 	<ul style="list-style-type: none"> • 7 funzioni di cottura: Riscaldamento inferiore, Riscaldamento superiore e inferiore, Grill a superficie grande, Aria calda 3D, Grill ventilato, Aria calda delicata, Funzione pizza • Display digitale LED rosso • Cleaning Assistance: idrolisi • Regolazione della temperatura da 50 a 275°C • Volume cavità: 71 l • Manopole a scomparsa • Classe di efficienza energetica A¹
Altre caratteristiche	<ul style="list-style-type: none"> • Orologio elettronico con impostazione inizio e fine cottura • Riscaldamento rapido • Illuminazione interna alogena 	<ul style="list-style-type: none"> • Orologio elettronico con impostazione inizio e fine cottura • Riscaldamento rapido • Illuminazione interna alogena • 1 livello di guide telescopiche FlexiClip
Accessori inclusi	<ul style="list-style-type: none"> • 1 griglia combinata • 1 leccarda universale profonda smaltata 	<ul style="list-style-type: none"> • 1 griglia combinata • 1 leccarda universale profonda smaltata
Informazioni tecniche	• Assorbimento massimo elettrico: 3,4 kW	• Assorbimento massimo elettrico: 3,4 kW

¹ In una scala di classi di efficienza energetica da A+++ a D

Serie | 4

Forni da incasso 60 cm

EXxtra



A

Modello	HBA514BR0
EAN	4242005033683
Materiale	Acciaio inox
Caratteristiche principali	<ul style="list-style-type: none"> • 7 funzioni di cottura: Riscaldamento inferiore, Riscaldamento superiore e inferiore, Grill a superficie grande, Aria calda 3D, Grill ventilato, Aria calda delicata, Funzione pizza • Display digitale LED rosso • Cleaning Assistance: idrolisi • Regolazione della temperatura da 50 a 275 °C • Volume cavità: 71 l • Classe di efficienza energetica A¹
Altre caratteristiche	<ul style="list-style-type: none"> • Orologio elettronico con impostazione inizio e fine cottura • Riscaldamento rapido • Illuminazione interna alogena
Accessori inclusi	<ul style="list-style-type: none"> • 1 griglia combinata • 1 leccarda universale profonda smaltata
Informazioni tecniche	<ul style="list-style-type: none"> • Assorbimento massimo elettrico: 3,4 kW

¹ In una scala di classi di efficienza energetica da A+++ a D

Serie | 2

Forni da incasso 60 cm







A



A

Modello	HBA171BS1	HBF133BR0
EAN	4242005356492	4242005047369
Materiale	Acciaio inox	Acciaio inox
Caratteristiche principali	<ul style="list-style-type: none"> • 5 funzioni di cottura: Aria calda 3D, Riscaldamento superiore e inferiore, Grill ventilato, Grill a superficie grande, Aria calda delicata • Display Touch • Autopulizia pirolitica • Cleaning Assistance: idrolisi • 10 programmi automatici • Regolazione della temperatura da 30 a 275°C • Volume cavità: 71 l • Classe di efficienza energetica A¹ 	<ul style="list-style-type: none"> • 5 funzioni di cottura: Aria calda 3D, Riscaldamento superiore e inferiore, Grill ventilato, Grill a superficie grande, Aria calda delicata • Display digitale LED rosso • EcoClean: parete posteriore catalitica • Regolazione della temperatura da 50 a 275°C • Volume cavità: 66 l • Classe di efficienza energetica A¹
Altre caratteristiche	<ul style="list-style-type: none"> • Orologio elettronico con impostazione inizio e fine cottura • Riscaldamento rapido • Illuminazione interna alogena 	<ul style="list-style-type: none"> • Orologio elettronico con impostazione inizio e fine cottura • Riscaldamento rapido • Illuminazione interna alogena
Accessori inclusi	<ul style="list-style-type: none"> • 1 griglia combinata • 1 leccarda universale profonda smaltata 	<ul style="list-style-type: none"> • 1 griglia combinata • 1 leccarda universale profonda smaltata
Informazioni tecniche	<ul style="list-style-type: none"> • Assorbimento massimo elettrico: 3,6 kW 	<ul style="list-style-type: none"> • Assorbimento massimo elettrico: 3,3 kW

¹ In una scala di classi di efficienza energetica da A+++ a D

	Modello	Descrizione	Adatto a
	HEZ32WA00 EAN: 4242005426775	Termosonda wireless con 4 punti di misurazione. Disponibile da Settembre 2024	Tutti i forni Serie 8
	HEZ629070 EAN: 4242005328444	Leccarda per frittura ad aria.	Tutti i forni Serie 8
	HEZ632070 EAN: 4242002810041	Leccarda profonda adatta a pirolisi e vapore. Lavabile in lavastoviglie. Dimensioni (L x P x H): 455 x 375 x 38 mm.	Tutti i forni Serie 8
	HEZ631070 EAN: 4242002810027	Leccarda bassa adatta a pirolisi e vapore. Lavabile in lavastoviglie. Dimensioni (L x P x H): 455 x 375 x 30 mm.	Tutti i forni Serie 8
	HEZ66D52 EAN: 4242005328581	2 contenitori medi per cottura a vapore, (forato e non forato). Non adatto a pirolisi e microonde. Dimensioni (L x P x H): 187 x 454 x 35 mm.	Tutti i forni Serie 8 Full Steam
	HEZ638070 EAN: 4242005328604	Guide telescopiche indipendenti FlexiClip con sistema d'arresto. Adatte a pirolisi.	Tutti i forni Serie 8 pirolitici
	HEZ638D00 EAN: 4242005328611	Guide telescopiche indipendenti FlexiClip con sistema d'arresto. Adatte al vapore.	Tutti i forni Serie 8 Full Steam
	HEZ660060 EAN: 4242002845708	Kit listelli copri fessura inferiore incasso forno Serie 8.	Tutti i forni Serie 8


Accessori acquistabili separatamente

	Modello	Descrizione	Adatto a
	HEZ634000 EAN: 4242002823317	Griglia combinata. Non adatta a pirolisi. Dimensioni (L x P x H): 455 x 375 x 31 mm.	Tutti i forni Serie 8, 6 e 4 non pirolitici esclusi HSG7361B1 e HSG7584B1
	HEZ636000 EAN: 4242002842400	Leccarda in vetro trasparente. Adatta alla cottura a vapore ed a microonde. Non adatta a pirolisi. Dimensioni (L x P x H): 455 x 364 x 30 mm.	Tutti i forni Serie 8 e 6 non pirolitici, esclusi HSG7361B1 e HSG7584B1
	HEZ915003 EAN: 4242002996455	Pirofila in vetro trasparente per arrostiti, il coperchio può essere utilizzato anche come teglia per gratinare. Volume: 5,4 litri. Adatta alla cottura a vapore ed a microonde. Non adatta a pirolisi. Dimensioni (L x P x H): 348 x 203 x 132 mm.	Tutti i forni Serie 8, 6 e 4 non pirolitici
	HEZ327000 EAN: 4242002381800	Pietra in ceramica con paletta in legno per pane e pizza. La pietra in ceramica è adatta a pirolisi. Non adatta a vapore 100% (full steam). Dimensioni (L x P x H): 375 x 330 x 25 mm.	Tutti i forni Serie 8, 6 e 4 esclusi HSG7361B1 e HSG7584B1
	HEZ633070 EAN: 4242002810065	Leccarda extra profonda adatta a pirolisi, microonde combinato, vapore, lavabile in lavastoviglie. Non adatta alla funzione "solo microonde". Inclusa griglia combinata per leccarda extra profonda. Volume: 10 litri. Dimensioni (L x P x H): 455 x 375 x 81 mm.	Tutti i forni Serie 8, 6, 4 e 2 esclusi HBA2140B0, HBA2340B0 e HBF133BR0
	HEZ633001 EAN: 4242002810058	Coperchio per leccarda extra profonda HEZ633070. Dimensioni con maniglia (L x P x H): 424 x 357 x 115 mm. Dimensioni senza maniglia (L x P x H): 424 x 357 x 74 mm.	Tutti i forni Serie 8, 6, 4 e 2 esclusi HBA2140B0, HBA2340B0 e HBF133BR0
	HEZ532010 EAN: 4242005054428	Leccarda antiaderente profonda. Dimensioni (L x P x H): 455 x 400 x 38 mm.	Tutti i forni Serie 8, 6, 4 e 2 escluso HBF133BR0
	HEZ531010 EAN: 4242005054411	Leccarda antiaderente bassa. Dimensioni (L x P x H): 455 x 375 x 30 mm.	Tutti i forni Serie 8, 6, 4 e 2 escluso HBF133BR0
	HEZ638000 EAN: 4242005328598	Guide telescopiche indipendenti FlexiClip con sistema d'arresto. Non adatte a pirolisi.	Tutti i forni Serie 8, 6 e 4 non pirolitici, esclusi HSG7361B1, HSG7584B1, HBA2140B0, HBA2340B0 e HRA214BA0

Accessori acquistabili separatamente

	Modello	Descrizione	Adatto a
	HEZ530000 EAN: 4242005054480	Leccarda piccola. Dimensioni (L x P x H): 455 x 188 x 39 mm.	Tutti i forni Serie 8, 6, 4 e 2, esclusi HBA2140B0, HBA2340B0, HBF133BR0
	HEZ538000 EAN: 4242005054459	Guide telescopiche clip indipendenti ad 1 livello, ad estrazione standard. Adatte solo ad added steam, non adatte a pirolisi.	Tutti i forni Serie 8 Added Steam non pirolitici, forni Serie 6 non pirolitici, forni Serie 4 non pirolitici

Accessori speciali per forni Serie | 2

	Modello	Descrizione	Adatto a
	HEZ431002 EAN: 4242005100255	Leccarda bassa.	HBF133BR0

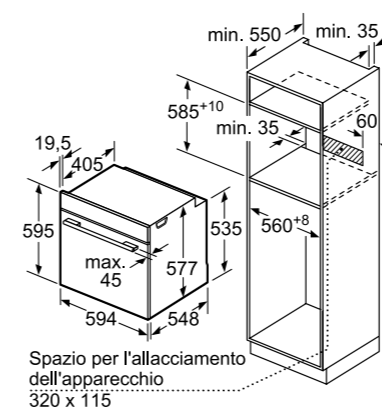
Accessori acquistabili separatamente

Disegni Tecnici

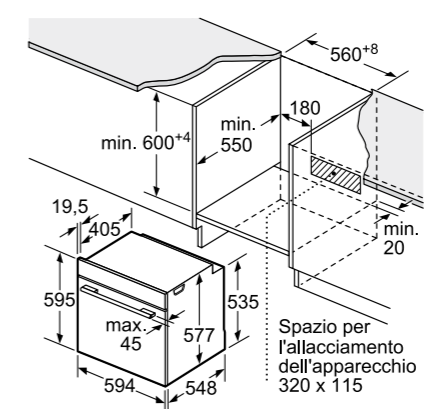
Disegni tecnici Forni Serie 8

HRG7784B1, HSG7584B1, HRG7761B1, HSG7361B1, HRG7361B1

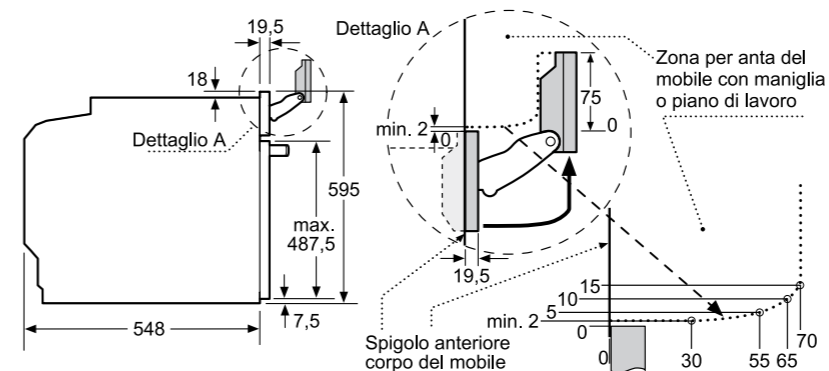
INCASSO A COLONNA



INCASSO SOTTOPIANO



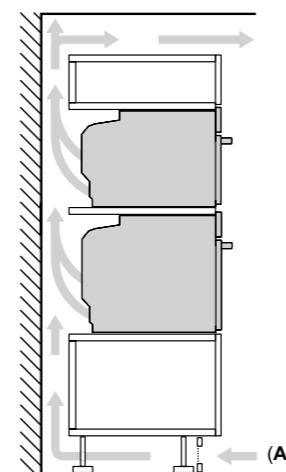
FRONTALINO FORNI SERIE 8 CON VAPORE



Prestare attenzione all'area di rotazione del pannello!

Montaggio di due apparecchi sovrapposti

Ricambio dell'aria

A: Ingresso aria $\geq 200 \text{ cm}^2$

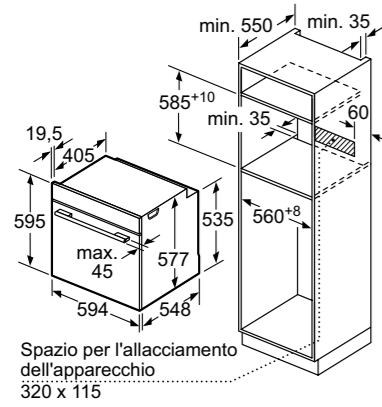
Se l'apparecchio viene montato sotto un piano di cottura deve essere rispettato il seguente spessore del piano di lavoro (event. incl. sottostruttura).

Tipo di piano di cottura	Spessore del piano di lavoro min.	
	rialzato	a filo
Piano di cottura a induzione	37 mm	38 mm
Piano di cottura con sistema a induzione sull'intera superficie	47 mm	48 mm
Piano di cottura a gas	30 mm	38 mm
Piano di cottura elettrico	27 mm	30 mm

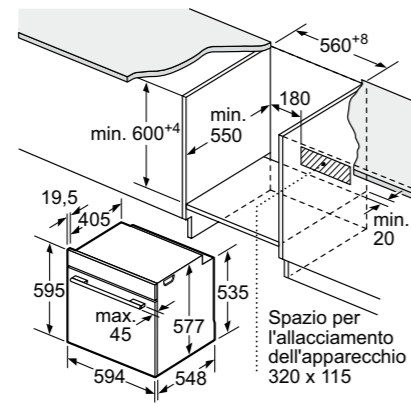
Disegni tecnici Forni Serie 8

HBG7741B1, HBG7342B1, HBG7341B1, HBG7321W1

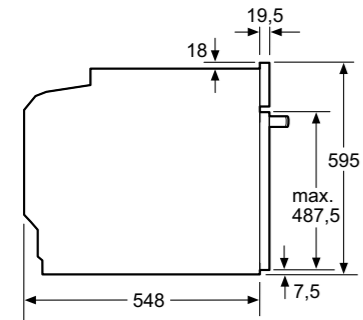
INCASSO A COLONNA



INCASSO SOTTOPIANO

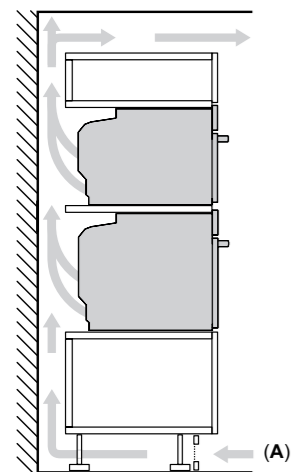


PROIEZIONE LATERALE



Montaggio di due apparecchi sovrapposti

Ricambio dell'aria



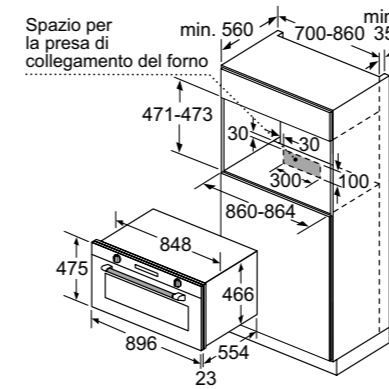
A: Ingresso aria $\geq 200 \text{ cm}^2$

Se l'apparecchio viene montato sotto un piano di cottura deve essere rispettato il seguente spessore del piano di lavoro (event. incl. sottostruttura).

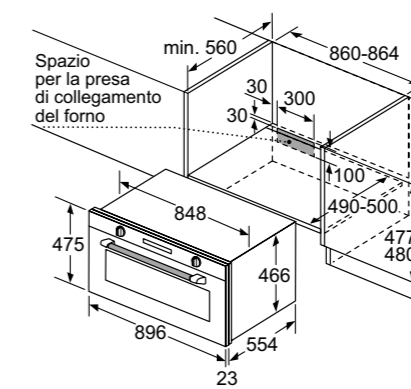
Tipo di piano di cottura	Spessore del piano di lavoro min.	
	rialzato	a filo
Piano di cottura a induzione	37 mm	38 mm
Piano di cottura con sistema a induzione sull'intera superficie	47 mm	48 mm
Piano di cottura a gas	30 mm	38 mm
Piano di cottura elettrico	27 mm	30 mm

Disegni tecnici Forno Serie 6 VBC5580S0

INCASSO A COLONNA



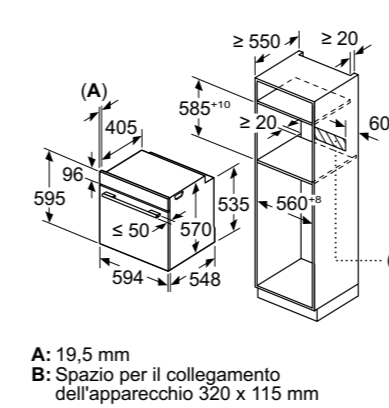
INCASSO SOTTOPIANO



Disegni tecnici Forni Serie 6

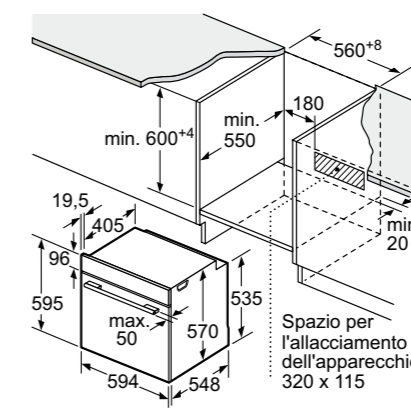
HRT278BB0, HRA218BB0

INCASSO A COLONNA

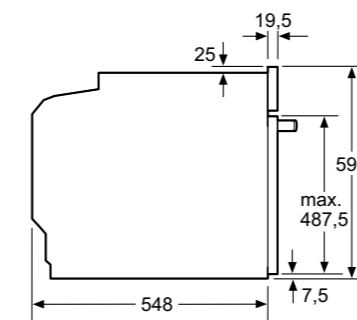


A: 19,5 mm
B: Spazio per il collegamento dell'apparecchio 320 x 115 mm

INCASSO SOTTOPIANO

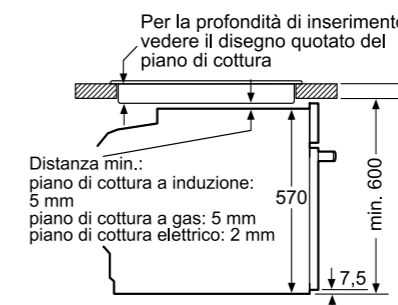


PROIEZIONE LATERALE



INCASSO SOTTO PIANO COTTURA

Montaggio con un piano di cottura.

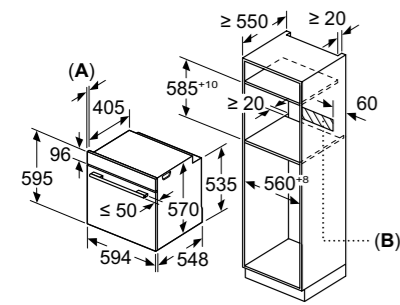


Disegni Tecnici

Disegni tecnici Forni Serie 4

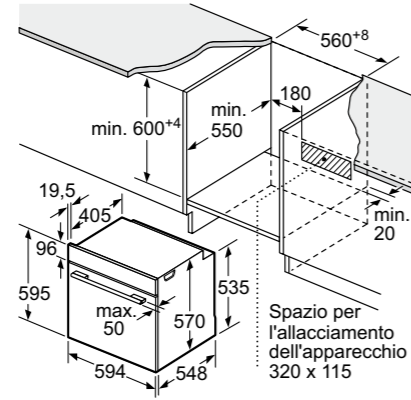
HBA272BB0, HRA574BS0, HBA573BS1, HRA514BS0, HRA214BA0, HBA234BA0, HBA573BR0, HBA534BR0, HBA2340B0, HBA2140B0, HBA514BR0

INCASSO A COLONNA



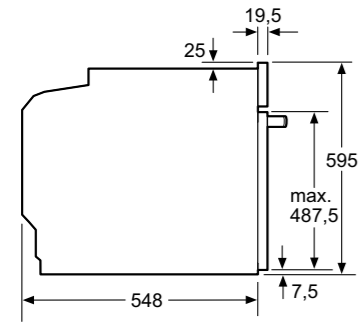
A: 19,5 mm
B: Spazio per il collegamento dell'apparecchio 320 x 115 mm

INCASSO SOTTOPIANO



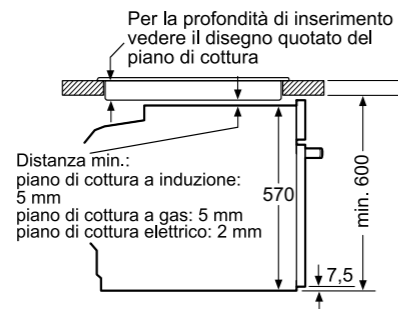
Spazio per l'allacciamento dell'apparecchio 320 x 115

PROIEZIONE LATERALE



INCASSO SOTTO PIANO COTTURA

Montaggio con un piano di cottura.

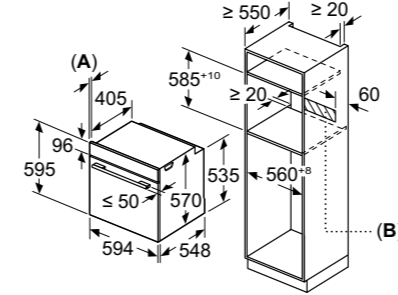


Per la profondità di inserimento vedere il disegno quotato del piano di cottura
Distanza min.:
piano di cottura a induzione: 5 mm
piano di cottura a gas: 5 mm
piano di cottura elettrico: 2 mm

Disegni Tecnici

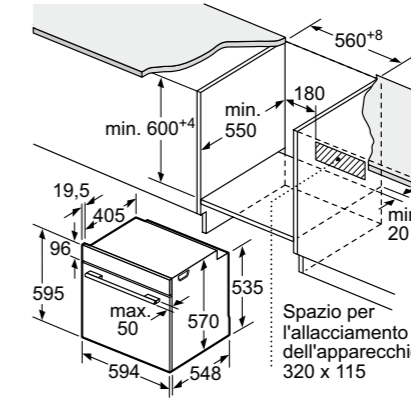
Disegni tecnici Forno Serie 2 HBA171BS1

INCASSO A COLONNA



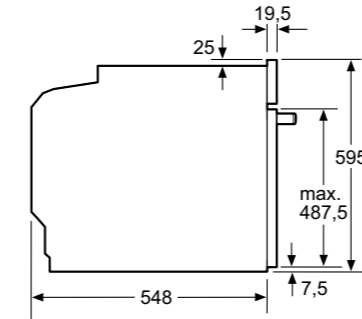
A: 19,5 mm
B: Spazio per il collegamento dell'apparecchio 320 x 115 mm

INCASSO SOTTOPIANO



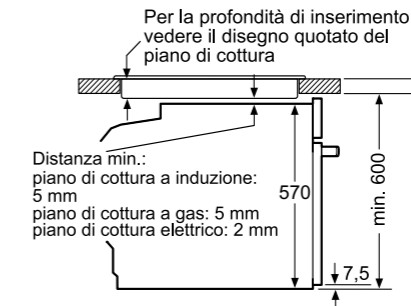
Spazio per l'allacciamento dell'apparecchio 320 x 115

PROIEZIONE LATERALE



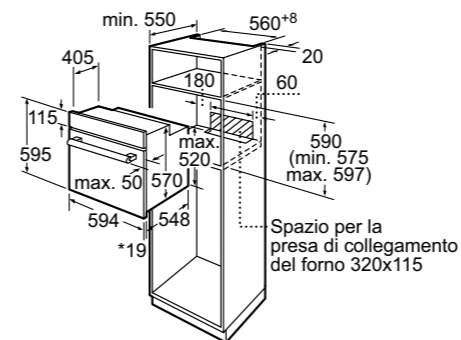
INCASSO SOTTO PIANO COTTURA

Montaggio con un piano di cottura.

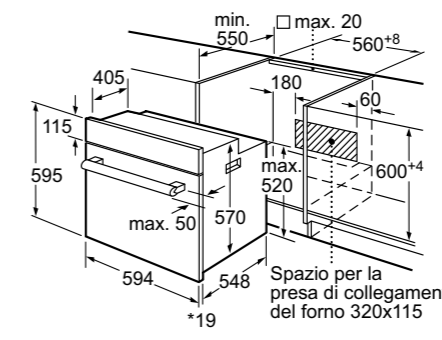


Per la profondità di inserimento vedere il disegno quotato del piano di cottura
Distanza min.:
piano di cottura a induzione: 5 mm
piano di cottura a gas: 5 mm
piano di cottura elettrico: 2 mm

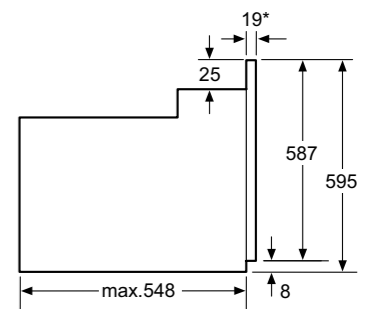
Disegni tecnici Forno Serie 2 HBF133BR0



* 20 mm per parte frontale in metallo



* 20 mm per parte frontale in metallo



* Con parte frontale in metallo 20mm

Informazioni tecniche per forni Serie | 8

Caratteristiche	Forni a vapore		
Modelli	HRG7784B1	HSG7584B1	HRG7761B1
Vetro nero			
Vetro bianco			
Scheda prodotto secondo Regolamento (UE) N. 65/2014			
Indice di efficienza energetica (EEI cavity)	%	81,2	81,2
Classe di efficienza energetica*		A+	A+
Consumo di energia per ciclo in modo convenzionale ¹	kWh	0,87	0,87
Consumo di energia per ciclo in modo ventilato ¹	kWh	0,69	0,69
Numero di cavità		1	1
Tipo di alimentazione		Elettrica	Elettrica
Volume cavità ¹	litri	71	71
Dimensioni esterne			
Larghezza del prodotto	mm	594	594
Altezza del prodotto	mm	595	595
Profondità del prodotto	mm	548	548
Profondità del prodotto con la porta aperta	mm	1040	1040
Dimensioni interne			
Larghezza della cavità ¹	mm	480	480
Altezza della cavità ¹	mm	357	357
Profondità della cavità ¹	mm	415	415
Tipi di display / controlli			
Display TFT touch a colori, con testi e animazione		•	•
Anello rotante TFT touch a colori con testi e animazione		-	•
Modalità di funzionamento con vapore			
Forno con impulsi di vapore		•	•
Forno CombiVapore full steam		-	-
Caratteristiche			
Funzioni di cottura		22	20
Riscaldamento rapido	Automatico	Automatico	Automatico
Programmi automatici di cottura	-	-	-
OvenAssistant	•	•	•
Termosonda multisensore PerfectRoast Plus	•	•	•
Programma di decalcificazione / Funzione asciugatura	• / •	• / •	• / •
Sicurezza			
Autospegnimento del forno		•	•
Spia di calore residuo		•	•
Blocco della porta durante la pirolisi		•	•
Sicurezza bambini		•	•
Caratteristiche strutturali			
Temperatura della porta ²	°C	30°	40°
Numero di vetri della porta		4	3
SoftMove: porta con chiusura e apertura ammortizzata		•	•
Livelli per inserire leccarde e griglie		5,0	5,0
Livelli di guide telescopiche		-	-
Tipo di guide telescopiche		-	-
Capacità serbatoio dell'acqua	litri	1	1
Illuminazione			
Tipo di illuminazione		LED	LED
Numero di lampadine	pz.	1,0	1,0
Range °C			
Temperatura minima	°C	30	30
Temperatura massima aria calda	°C	300	250
Temperatura massima riscaldamento superiore e inferiore	°C	300	250
Temperatura minima / massima vapore	°C	30 / 100	30 / 120
Temperatura minima / massima vapore + aria calda	°C	30 / 275	30 / 275
Grill			
Superficie grill	cm ²	1330	1330
Potenza grill a superficie grande / piccola	kW	2,80 / 1,50	2,80 / 1,50
Pulizia			
Autopulizia pirolisi (135-150 min)		•	•
EcoClean Direct su pareti posteriore, laterali e soffitto		-	-
EcoClean su pareti posteriore / laterali		-	-
CleaningAssistance		•	•
Informazioni aggiuntive			
Consumo minimo / massimo della pirolisi	kWh	3,90 / 4,80	3,90 / 4,80
Durata minima / massima della pirolisi	min	135 / 150	135 / 150
Collegamento elettrico			
Corrente minima	A	16	16
Lunghezza del cavo di alimentazione elettrica	mm	1200	1200
Tipo di spina		Schuko	Schuko
Assorbimento massimo	kW	3,6	3,6
Tensione	V	220-240	220-240
Frequenza	Hz	50-60	50-60

* SI / - No *Informazioni dell'etichetta energetica secondo Regolamento Delegato (UE) N. 65/2014 della Commissione. In una scala di classi di efficienza energetica da A+++ a D.

¹ Misurazione conforme alla Norma Europea CEI EN 50304 / EN 60350 (2009). ² Temperatura nel centro della porta dopo 1 ora di funzionamento continuo con la funzione riscaldamento superiore e inferiore a 180°C.

Informazioni tecniche per forni Serie | 8

Caratteristiche	Forni a vapore		
Modelli	HSG7361B1		HRG7361B1
Vetro nero			
Vetro bianco			
Scheda prodotto secondo Regolamento (UE) N. 65/2014			
Indice di efficienza energetica (EEI cavity)	%	81,2	81,2
Classe di efficienza energetica*		A+	A+
Consumo di energia per ciclo in modo convenzionale ¹	kWh	0,87	0,87
Consumo di energia per ciclo in modo ventilato ¹	kWh	0,69	0,69
Numero di cavità		1	1
Tipo di alimentazione		Elettrica	Elettrica
Volume cavità ¹	litri	71	71
Dimensioni esterne			
Larghezza del prodotto	mm	594	594
Altezza del prodotto	mm	595	595
Profondità del prodotto	mm	548	548
Profondità del prodotto con la porta aperta	mm	1040	1040
Dimensioni interne			
Larghezza della cavità ¹	mm	480	480
Altezza della cavità ¹	mm	355	357
Profondità della cavità ¹	mm	415	415
Tipi di display / controlli			
Display TFT touch a colori, con testi e animazione		-	-
Anello rotante TFT touch a colori con testi e animazione		•	•
Modalità di funzionamento con vapore			
Forno con impulsi di vapore		•	•
Forno CombiVapore full steam		•	-
Caratteristiche			
Funzioni di cottura		21	20
Riscaldamento rapido	Automatico	Automatico	Automatico
Programmi automatici di cottura	-	-	-
OvenAssistant	•	•	•
Termosonda multisensore PerfectRoast Plus	•	•	•
Programma di decalcificazione / Funzione asciugatura	• / •	• / •	• / •
Sicurezza			
Autospegnimento del forno		•	•
Spia di calore residuo		•	•
Blocco della porta durante la pirolisi		-	-
Sicurezza bambini		•	•
Caratteristiche strutturali			
Temperatura della porta ²	°C	40°	40°
Numero di vetri della porta		3	3
SoftMove: porta con chiusura e apertura ammortizzata		•	•
Livelli per inserire leccarde e griglie		5,0	5,0
Livelli di guide telescopiche		-	-
Tipo di guide telescopiche		-	-
Capacità serbatoio dell'acqua	litri	1	1
Illuminazione			
Tipo di illuminazione		LED	LED
Numero di lampadine	pz.	1,0	1,0
Range °C			
Temperatura minima	°C	30	30
Temperatura massima aria calda	°C	250	300
Temperatura massima riscaldamento superiore e inferiore	°C	250	300
Temperatura minima / massima vapore	°C	30 / 120	30 / 100
Temperatura minima / massima vapore + aria calda	°C	30 / 250	30 / 275
Grill			
Superficie grill	cm ²	1330	1330
Potenza grill a superficie grande / piccola	kW	2,80 / 1,50	2,80 / 1,50
Pulizia			
Autopulizia pirolisi (135-150 min)		-	-
EcoClean Direct su pareti posteriore, laterali e soffitto		-	-
EcoClean su pareti posteriore / laterali		• / -	• / -
CleaningAssistance		•	•
Informazioni aggiuntive			
Consumo minimo / massimo della pirolisi	kWh		
Durata minima / massima della pirolisi	min		
Collegamento elettrico			
Corrente minima	A	16	16
Lunghezza del cavo di alimentazione elettrica	mm	1200	1200
Tipo di spina		Schuko	Schuko
Assorbimento massimo	kW	3,6	3,6
Tensione	V	220-240	220-240
Frequenza	Hz	50-60	50-60

* SI / - No *Informazioni dell'etichetta energetica secondo Regolamento Delegato (UE) N. 65/2014 della Commissione. In una scala di classi di efficienza energetica da A+++ a D.

¹ Misurazione conforme alla Norma Europea CEI EN 50304 / EN 60350 (2009). ² Temperatura nel centro della porta dopo 1 ora di funzionamento continuo con la funzione riscaldamento superiore e inferiore a 180°C.

Informazioni tecniche per forni Serie | 8

Caratteristiche	Forno pirolitico		Forni	
Modelli				
Vetro nero	HBG7741B1	HBG7342B1	HBG7341B1	
Vetro bianco				HBG7321W1
Scheda prodotto secondo Regolamento (UE) N. 65/2014				
Indice di efficienza energetica (EEI cavity)	%	81,2	81,2	81,2
Classe di efficienza energetica*		A+	A+	A+
Consumo di energia per ciclo in modo convenzionale ¹	kWh	0,87	0,87	0,87
Consumo di energia per ciclo in modo ventilato ¹	kWh	0,69	0,69	0,69
Numero di cavità		1	1	1
Tipo di alimentazione		Elettrica	Elettrica	Elettrica
Volume cavità ¹	litri	71	71	71
Dimensioni esterne				
Larghezza del prodotto	mm	594	594	594
Altezza del prodotto	mm	595	595	595
Profondità del prodotto	mm	548	548	548
Profondità del prodotto con la porta aperta	mm	1040	1040	1040
Dimensioni interne				
Larghezza della cavità ¹	mm	480	480	480
Altezza della cavità ¹	mm	357	357	357
Profondità della cavità ¹	mm	415	415	415
Tipi di display / controlli				
Display TFT touch a colori, con testi e animazione		-	-	-
Anello rotante TFT touch a colori con testi e animazione		•	•	•
Modalità di funzionamento con vapore				
Forno con impulsi di vapore		-	-	-
Forno CombiVapore full steam		-	-	-
Caratteristiche				
Funzioni di cottura		14	14	11
Riscaldamento rapido	Automatico	Automatico	Automatico	Automatico
Programmi automatici di cottura		-	-	-
OvenAssistant		•	•	•
Termosonda multisensore PerfectRoast Plus		-	-	-
Programma di decalcificazione / Funzione asciugatura	- / •	- / •	- / •	- / •
Sicurezza				
Autospegnimento del forno		•	•	•
Spia di calore residuo		•	•	•
Blocco della porta durante la pirolisi		•	•	•
Sicurezza bambini		•	•	•
Caratteristiche strutturali				
Temperatura della porta ²	°C	30°	40°	40°
Numero di vetri della porta		4	3	3
SoftMove: porta con chiusura e apertura ammortizzata		•	•	•
Livelli per inserire leccarde e griglie		5,0	5,0	5,0
Livelli di guide telescopiche		-	-	-
Tipo di guide telescopiche		-	-	-
Capacità serbatoio dell'acqua	litri	1	1	1
Illuminazione				
Tipo di illuminazione		Alogena	Alogena	Alogena
Numero di lampadine	pz.	1,0	1,0	1,0
Range °C				
Temperatura minima	°C	30	30	30
Temperatura massima aria calda	°C	300	300	300
Temperatura massima riscaldamento superiore e inferiore	°C	300	300	300
Temperatura minima / massima vapore	°C	- / -	- / -	- / -
Temperatura minima / massima vapore + aria calda	°C	- / -	- / -	- / -
Grill				
Superficie grill	cm ²	1330	1330	1330
Potenza grill a superficie grande / piccola	kW	2,80 / 1,50	2,80 / 1,50	2,80 / 1,50
Pulizia				
Autopulizia pirolisi (135-150 min)		•	-	-
EcoClean Direct su pareti posteriore, laterali e soffitto		-	-	-
EcoClean su pareti posteriore / laterali		-	• / -	• / -
CleaningAssistance		•	•	•
Informazioni aggiuntive				
Consumo minimo / massimo della pirolisi	kWh	3,90 / 4,80		
Durata minima / massima della pirolisi	min	135 / 150		
Collegamento elettrico				
Corrente minima	A	16	16	16
Lunghezza del cavo di alimentazione elettrica	mm	1200	1200	1200
Tipo di spina		Schuko	Schuko	Schuko
Assorbimento massimo	kW	3,6	3,6	3,6
Tensione	V	220-240	220-240	220-240
Frequenza	Hz	50-60	50-60	50-60

* SI / - No *Informazioni dell'etichetta energetica secondo Regolamento Delegato (UE) N. 65/2014 della Commissione. In una scala di classi di efficienza energetica da A+++ a D.

¹ Misurazione conforme alla Norma Europea CEI EN 50304 / EN 60350 (2009). ² Temperatura nel centro della porta dopo 1 ora di funzionamento continuo con la funzione riscaldamento superiore e inferiore a 180°C.

Informazioni tecniche per forni Serie | 6

Caratteristiche	Forno larghezza 90 cm		Forni a vapore	
Modelli				
Vetro nero			HRT278BBO	HRA218BBO
Acciaio inox		VBC5580S0		
Scheda prodotto secondo Regolamento (UE) N. 65/2014				
Indice di efficienza energetica (EEI cavity)	%	81,3	95,3	95,3
Classe di efficienza energetica*		A+	A	A
Consumo di energia per ciclo in modo convenzionale ¹	kWh	0,74	0,99	0,97
Consumo di energia per ciclo in modo ventilato ¹	kWh	1,11	0,81	0,81
Numero di cavità		1	1	1
Tipo di alimentazione		Elettrica	Elettrica	Elettrica
Volume cavità ¹	litri	85	71	71
Dimensioni esterne				
Larghezza del prodotto	mm	896	594	594
Altezza del prodotto	mm	475	595	595
Profondità del prodotto	mm	572	548	548
Profondità del prodotto con la porta aperta	mm	930	1040	1.040
Dimensioni interne				
Larghezza della cavità ¹	mm	724	480	480
Altezza della cavità ¹	mm	282	357	357
Profondità della cavità ¹	mm	417	415	415
Tipi di display / controlli				
Display digitale LCD bianco		•	•	•
Display digitale LED rosso		-	-	-
Manopole a scomparsa push-pull		•	•	•
Sistema di regolazione di temperatura		Elettronico	Elettronico	Elettronico
Modalità di funzionamento con vapore				
Forno con impulso di vapore Added steam		-	•	•
Forno CombiVapore full steam		-	-	-
Caratteristiche				
Funzioni di cottura		10	10	10
Riscaldamento rapido	Manuale	Manuale	Automatico	Automatico
Decalcificazione		-	•	•
Programmi automatici di cottura		-	30	30
Sicurezza				
Autospegnimento del forno		•	•	•
Spia di calore residuo		•	•	•
Blocco della porta durante la pirolisi		-	•	-
Sicurezza bambini		•	•	•
Caratteristiche strutturali				
Temperatura della porta ²	°C	40	30	40
Numero di vetri della porta		3	4	3
SoftMove: porta con chiusura e apertura ammortizzata		-	•	-
Livelli per inserire leccarde e griglie		4	5	5
Livelli di guide telescopiche		1 livello	-	-
Tipo di guide telescopiche		FlexiClip standard	-	-
Capacità serbatoio dell'acqua	litri	-	0,2	0,2
Illuminazione				
Tipo di illuminazione		Alogena	Alogena	Alogena
Numero di lampadine	pz.	2	1	1
Range °C				
Temperatura minima	°C	50	30	30
Temperatura massima aria calda	°C	280	275	275
Temperatura massima riscaldamento superiore e inferiore	°C	280	275	275
Temperatura minima / massima vapore	°C	-	-	-
Temperatura minima / massima vapore + aria calda	°C	-	80/240	80/240
Grill				
Superficie grill	cm ²	1.620	1.330	1.330
Potenza grill a superficie grande / piccola	kW	2,90 / 1,70	2,80 / -	2,80 / -
Pulizia				
Autopulizia pirolisi (75-90-120 min)		-	3 livelli	-
EcoClean Direct su pareti posteriore, laterali e soffitto		-	-	-
EcoClean su pareti posteriore / laterali		• / •	-	- / -
CleaningAssistance		•	•	•
Informazioni aggiuntive				
Consumo minimo / massimo della pirolisi	kWh	- / -	3,30/4,80	- / -
Durata minima / massima della pirolisi	min	- / -	75/120	- / -
Collegamento elettrico				
Corrente minima	A	16	16	16
Lunghezza del cavo di alimentazione elettrica	mm	1.150	1.200	1.200
Tipo di spina		Senza spina	Schuko	Schuko
Assorbimento massimo	kW	3,1	3,6	3,6
Tensione	V	220 - 240	220-240	220-240
Frequenza	Hz	50-60	50-60	50-60

* SI / - No *Informazioni dell'etichetta energetica secondo Regolamento Delegato (UE) N. 65/2014 della Commissione. In una scala di classi di efficienza energetica da A+++ a D.

¹ Misurazione conforme alla Norma Europea CEI EN 50304 / EN 60350 (2009). ² Temperatura nel centro della porta dopo 1 ora di funzionamento continuo con la funzione riscaldamento superiore e inferiore a 180°C.

Informazioni tecniche per forni Serie | 4

Caratteristiche	Forno pirolitico con funzione Hotair steam		Forni pirolitici	
	HRA574BS0	HBA272BB0	HBA573BS1	HBA573BR0
Modelli				
Vetro nero				
Acciaio inox				
Scheda prodotto secondo Regolamento (UE) N. 65/2014				
Indice di efficienza energetica (EEI cavity)	%	95,3	95,3	95,3
Classe di efficienza energetica*		A	A	A
Consumo di energia per ciclo in modo convenzionale ¹	kWh	0,93	0,99	0,96
Consumo di energia per ciclo in modo ventilato ¹	kWh	0,81	0,81	0,81
Numero di cavità		1	1	1
Tipo di alimentazione		Elettrica	Elettrica	Elettrica
Volume cavità ¹	litri	71	71	71
Dimensioni esterne				
Larghezza del prodotto	mm	594	594	594
Altezza del prodotto	mm	595	595	595
Profondità del prodotto	mm	548	548	548
Profondità del prodotto con la porta aperta	mm	1.040	1.040	1.040
Dimensioni interne				
Larghezza della cavità ¹	mm	480	480	480
Altezza della cavità ¹	mm	357	357	357
Profondità della cavità ¹	mm	415	415	415
Tipi di display / controlli				
Display digitale LCD bianco		-	-	-
Display digitale LED rosso		•	•	•
Display Touch		-	-	-
Manopole a scomparsa push-pull		•	•	•
Sistema di regolazione di temperatura		Meccanico	Elettronico	Meccanico
Caratteristiche				
Funzioni di cottura		8	7	5
Riscaldamento rapido		Manuale	Automatico	Manuale
Programmi automatici di cottura		10	10	10
Sicurezza				
Autospegnimento del forno		•	•	•
Spia di calore residuo		-	-	-
Blocco della porta durante la pirolisi		•	•	•
Sicurezza bambini		•	•	•
Caratteristiche strutturali				
Temperatura della porta ²	°C	30	30	30
Numero di vetri della porta		4	4	4
SoftMove: porta con chiusura e apertura ammortizzata		-	-	-
Livelli per inserire leccarde e griglie		5	5	5
Livelli di guide telescopiche		-	-	-
Tipo di guide telescopiche		-	-	-
Illuminazione				
Tipo di illuminazione		Alogena	Alogena	Alogena
Numero di lampadine	pz.	1	1	1
Range °C				
Temperatura minima	°C	50	30	50
Temperatura massima aria calda	°C	275	275	275
Temperatura massima riscaldamento superiore e inferiore	°C	275	275	275
Grill				
Superficie grill	cm ²	1.330	1.330	1.330
Potenza grill a superficie grande	kW	2,80	2,80 / -	2,80
Pulizia				
Autopulizia pirolisi (75-90-120 min)		3 livelli	3 livelli	3 livelli
EcoClean Direct su pareti posteriore, laterali e soffitto		-	-	-
EcoClean su pareti posteriore / laterali		- / -	- / -	- / -
CleaningAssistance		•	•	•
Informazioni aggiuntive				
Consumo minimo / massimo della pirolisi	kWh	3,30-4,80	3,30-4,80	3,30 / 4,80
Durata minima / massima della pirolisi	min	75-120	75-120	75 / 120
Collegamento elettrico				
Corrente minima	A	16	16	16
Lunghezza del cavo di alimentazione elettrica	mm	1.200	1.200	1.200
Tipo di spina		Schuko	Schuko	Schuko
Assorbimento massimo	kW	3,6	3,6	3,6
Tensione	V	220-240	220-240	220-240
Frequenza	Hz	50-60	50-60	50-60

* SI / - No *Informazioni dell'etichetta energetica secondo Regolamento Delegato (UE) N. 65/2014 della Commissione. In una scala di classi di efficienza energetica da A+++ a D.

¹ Misurazione conforme alla Norma Europea CEI EN 50304 / EN 60350 (2009). ² Temperatura nel centro della porta dopo 1 ora di funzionamento continuo con la funzione riscaldamento superiore e inferiore a 180°C.

Informazioni tecniche per forni Serie | 4

Caratteristiche	Forni con funzione Hotair steam		Forno
	HRA214BA0	HRA514BS0	
Modelli			HBA2340B0
Vetro nero			
Acciaio inox			
Scheda prodotto secondo Regolamento (UE) N. 65/2014			
Indice di efficienza energetica (EEI cavity)	%	95,3	95,3
Classe di efficienza energetica*		A	A
Consumo di energia per ciclo in modo convenzionale ¹	kWh	0,97	0,97
Consumo di energia per ciclo in modo ventilato ¹	kWh	0,81	0,81
Numero di cavità		1	1
Tipo di alimentazione		Elettrica	Elettrica
Volume cavità ¹	litri	71	71
Dimensioni esterne			
Larghezza del prodotto	mm	594	594
Altezza del prodotto	mm	595	595
Profondità del prodotto	mm	548	548
Profondità del prodotto con la porta aperta	mm	1.040	1.040
Dimensioni interne			
Larghezza della cavità ¹	mm	480	480
Altezza della cavità ¹	mm	357	357
Profondità della cavità ¹	mm	415	415
Tipi di display / controlli			
Display digitale LCD bianco		-	-
Display digitale LED rosso		•	•
Display Touch		-	-
Manopole a scomparsa push-pull		•	•
Sistema di regolazione di temperatura		Meccanico	Meccanico
Caratteristiche			
Funzioni di cottura		8	7
Riscaldamento rapido		Manuale	Manuale
Programmi automatici di cottura		-	-
Sicurezza			
Autospegnimento del forno		-	-
Spia di calore residuo		-	-
Blocco della porta durante la pirolisi		-	-
Sicurezza bambini		•	•
Caratteristiche strutturali			
Temperatura della porta ²	°C	50	50
Numero di vetri della porta		2	2
SoftMove: porta con chiusura e apertura ammortizzata		-	-
Livelli per inserire leccarde e griglie		5	5
Livelli di guide telescopiche		-	1 livello
Tipo di guide telescopiche		-	FlexiClip con funzione d'arresto
Illuminazione			
Tipo di illuminazione		Alogena	Alogena
Numero di lampadine	pz.	1	1
Range °C			
Temperatura minima	°C	50	50
Temperatura massima aria calda	°C	275	275
Temperatura massima riscaldamento superiore e inferiore	°C	275	275
Grill			
Superficie grill	cm ²	1.330	1.330
Potenza grill a superficie grande / piccola	kW	2,70	2,70 / -
Pulizia			
Autopulizia pirolisi (75-90-120 min)		-	-
EcoClean Direct su pareti posteriore, laterali e soffitto		-	-
EcoClean su pareti posteriore / laterali		- / -	- / -
CleaningAssistance		•	•
Informazioni aggiuntive			
Consumo minimo / massimo della pirolisi	kWh	- / -	- / -
Durata minima / massima della pirolisi	min	-	-
Collegamento elettrico			
Corrente minima	A	16	16
Lunghezza del cavo di alimentazione elettrica	mm	1.200	1.200
Tipo di spina		Schuko	Schuko
Assorbimento massimo	kW	3,4	3,4
Tensione	V	220-240	220-240
Frequenza	Hz	50-60	50-60

* SI / - No *Informazioni dell'etichetta energetica secondo Regolamento Delegato (UE) N. 65/2014 della Commissione. In una scala di classi di efficienza energetica da A+++ a D.

¹ Misurazione conforme alla Norma Europea CEI EN 50304 / EN 60350 (2009). ² Temperatura nel centro della porta dopo 1 ora di funzionamento continuo con la funzione riscaldamento superiore e inferiore a 180°C.

Informazioni tecniche per forni Serie | 4

Caratteristiche	Forni			
Modelli				
Vetro nero	HBA234BA0		HBA2140B0	
Acciaio inox		HBA534BR0		HBA514BR0
Scheda prodotto secondo Regolamento (UE) N. 65/2014				
Indice di efficienza energetica (EEI cavity)	%	95,3	95,3	95,3
Classe di efficienza energetica*		A	A	A
Consumo di energia per ciclo in modo convenzionale ¹	kWh	0,97	0,97	0,97
Consumo di energia per ciclo in modo ventilato ¹	kWh	0,81	0,81	0,81
Numero di cavità		1	1	1
Tipo di alimentazione	Elettrica	Elettrica	Elettrica	Elettrica
Volume cavità ¹	litri	71	71	71
Dimensioni esterne				
Larghezza del prodotto	mm	594	594	594
Altezza del prodotto	mm	595	595	595
Profondità del prodotto	mm	548	548	548
Profondità del prodotto con la porta aperta	mm	1.040	1.040	1.040
Dimensioni interne				
Larghezza della cavità ¹	mm	480	480	480
Altezza della cavità ¹	mm	357	357	357
Profondità della cavità ¹	mm	415	415	415
Tipi di display / controlli				
Display digitale LCD bianco		-	-	-
Display digitale LED rosso		•	•	•
Display Touch		-	-	-
Manopole a scomparsa push-pull		-	•	-
Sistema di regolazione di temperatura	Meccanico	Meccanico	Meccanico	Meccanico
Caratteristiche				
Funzioni di cottura		7	7	7
Riscaldamento rapido	Manuale	Manuale	Manuale	Manuale
Programmi automatici di cottura		-	-	-
Sicurezza				
Autospegnimento del forno		-	-	-
Spia di calore residuo		-	-	-
Blocco della porta durante la pirolisi		-	-	-
Sicurezza bambini		•	•	•
Caratteristiche strutturali				
Temperatura della porta ²	°C	50	50	50
Numero di vetri della porta		2	2	2
SoftMove: porta con chiusura e apertura ammortizzata		-	-	-
Livelli per inserire leccarde e griglie		5	5	5
Livelli di guide telescopiche		-	-	1 livello
Tipo di guide telescopiche		-	-	FlexiClip con funzione d'arresto
Illuminazione				
Tipo di illuminazione		Alogena	Alogena	Alogena
Numero di lampadine	pz.	1	1	1
Range °C				
Temperatura minima	°C	50	50	50
Temperatura massima aria calda	°C	275	275	275
Temperatura massima riscaldamento superiore e inferiore	°C	275	275	275
Grill				
Superficie grill	cm ²	1.330	1.330	1.330
Potenza grill a superficie grande	kW	2,70	2,70	2,70 / -
Pulizia				
Autopulizia pirolisi (75-90-120 min)		-	-	-
EcoClean Direct su pareti posteriore, laterali e soffitto		-	-	-
EcoClean su pareti posteriore / laterali		• / -	• / -	• / -
CleaningAssistance		•	•	•
Informazioni aggiuntive				
Consumo minimo / massimo della pirolisi	kWh	- / -	- / -	- / -
Durata minima / massima della pirolisi	min	-	-	-
Collegamento elettrico				
Corrente minima	A	16	16	16
Lunghezza del cavo di alimentazione elettrica	mm	1.200	1.200	1.200
Tipo di spina		Schuko	Schuko	Schuko
Assorbimento massimo	kW	3,4	3,4	3,4
Tensione	V	220 - 230	220 - 240	220 - 240
Frequenza	Hz	50-60	50-60	50-60

* SI / - No *Informazioni dell'etichetta energetica secondo Regolamento Delegato (UE) N. 65/2014 della Commissione. In una scala di classi di efficienza energetica da A+++ a D.

¹ Misurazione conforme alla Norma Europea CEI EN 50304 / EN 60350 (2009). ² Temperatura nel centro della porta dopo 1 ora di funzionamento continuo con la funzione riscaldamento superiore e inferiore a 180°C.

Informazioni tecniche per forni Serie | 2



Caratteristiche	Forni	
Modelli		
Vetro nero		
Acciaio inox	HBA171BS1	HBF133BR0
Scheda prodotto secondo Regolamento (UE) N. 65/2014		
Indice di efficienza energetica (EEI cavity)	%	95,3
Classe di efficienza energetica*		A
Consumo di energia per ciclo in modo convenzionale ¹	kWh	0,99
Consumo di energia per ciclo in modo ventilato ¹	kWh	0,81
Numero di cavità		1
Tipo di alimentazione	Elettrica	Elettrica
Volume cavità ¹	litri	71
Dimensioni esterne		
Larghezza del prodotto	mm	594
Altezza del prodotto	mm	595
Profondità del prodotto	mm	548
Profondità del prodotto con la porta aperta	mm	1.040
Dimensioni interne		
Larghezza della cavità ¹	mm	480
Altezza della cavità ¹	mm	357
Profondità della cavità ¹	mm	415
Tipi di display / controlli		
Display digitale LCD bianco		-
Display digitale LED rosso		•
Display Touch		•
Manopole a scomparsa push-pull		-
Sistema di regolazione di temperatura	Elettronico	Meccanico
Caratteristiche		
Funzioni di cottura		5
Riscaldamento rapido	Automatico	Manuale
Programmi automatici di cottura		10
Sicurezza		
Autospegnimento del forno		•
Spia di calore residuo		-
Blocco della porta durante la pirolisi		•
Sicurezza bambini		•
Caratteristiche strutturali		
Temperatura della porta ²	°C	30
Numero di vetri della porta		4
SoftMove: porta con chiusura e apertura ammortizzata		-
Livelli per inserire leccarde e griglie		5
Livelli di guide telescopiche		-
Tipo di guide telescopiche		-
Illuminazione		
Tipo di illuminazione		Alogena
Numero di lampadine	pz.	1
Range °C		
Temperatura minima	°C	30
Temperatura massima aria calda	°C	275
Temperatura massima riscaldamento superiore e inferiore	°C	275
Grill		
Superficie grill	cm ²	1.330
Potenza grill a superficie grande / piccola	kW	2,80
Pulizia		
Autopulizia pirolisi (75-90-120 min)		3 livelli
EcoClean Direct su pareti posteriore, laterali e soffitto		-
EcoClean su pareti posteriore / laterali		- / -
CleaningAssistance		•
Informazioni aggiuntive		
Consumo minimo / massimo della pirolisi	kWh	3,30-4,80
Durata minima / massima della pirolisi	min	75-120
Collegamento elettrico		
Corrente minima	A	16
Lunghezza del cavo di alimentazione elettrica	mm	1.200
Tipo di spina		Schuko
Assorbimento massimo	kW	3,6
Tensione	V	220-240
Frequenza	Hz	50-60




* SI / - No *Informazioni dell'etichetta energetica secondo Regolamento Delegato (UE) N. 65/2014 della Commissione. In una scala di classi di efficienza energetica da A+++ a D.

¹ Misurazione conforme alla Norma Europea CEI EN 50304 / EN 60350 (2009). ² Temperatura nel centro della porta dopo 1 ora di funzionamento continuo con la funzione riscaldamento superiore e inferiore a 180°C.

Come leggere la tabella?

1. Scegli le caratteristiche principali che stai cercando per il tuo nuovo elettrodomestico Bosch, nella colonna di sinistra
2. Individua i vantaggi di ogni Serie per affinare la selezione
3. Utilizza queste informazioni per approfondire le dotazioni dei modelli che possono interessarti

		Serie 8	
		> Display TFT a colori	
Tipo		OvenAssistant	Programmi automatici
Forno piroolitico	Con microonde	<p>Nuovo CMG778NB1</p> 	<p>Nuovo CMG7761B1</p> 
	Con microonde	<p>Nuovo CMG7241B1</p> 	<p>Nuovo CMG7241W1</p> 
Forni	Senza microonde	<p>Nuovo CBG7341B1</p> 	
			<p>Nuovo CEG732XB1</p> 
Microonde			

		Serie 8	
Tipo			
Macchina da caffè	Display TFT a colori		<p>Nuovo CTL7181B0</p> 
Scaldavivande			<p>Nuovo BIC7101B1</p> 
Cassetto			<p>Nuovo BIE7101B1</p> 

Forni compatti da incasso a microonde 45 cm

EXxtra

Nuovo



Nuovo



Modello	CMG778NB1	CMG7761B1
EAN	4242005326051	4242005326020
Materiale	Vetro nero	Vetro nero
Caratteristiche principali	<ul style="list-style-type: none"> Forno compatto combinato a microonde Home Connect Assistente vocale Display TFT touch da 17 cm 22 funzioni di cottura: Air Fry*, Aria calda 4D, Riscaldamento inferiore, Riscaldamento superiore e inferiore, Riscaldamento superiore e inferiore delicato, Scongellamento, Essiccazione, Grill a superficie grande, Grill a superficie piccola, Grill ventilato, Aria calda delicata, Riscaldamento intensivo, Funzione pizza, Cottura a bassa temperatura, Pre-riscaldamento, Mantenere in caldo Funzioni combinate a microonde: Microonde, Aria calda 4D, Riscaldamento superiore e inferiore, Grill a superficie grande, Grill a superficie piccola, Grill ventilato Autopulizia pirolitica Cleaning Assistance: idrolisi Regolazione della temperatura da 30° a 300°C Volume cavità: 45 l Ricette preimpostate Termosonda con 3 punti di misurazione roastingSensor 	<ul style="list-style-type: none"> Forno compatto combinato a microonde Home Connect Assistente vocale Display TFT touch Plus 20 funzioni di cottura: Grill a superficie piccola, Pre-riscaldamento, Aria calda delicata, Grill a superficie grande, Microonde, Funzione pizza, Grill ventilato, Scongellamento, Aria Calda, Scaldavivande, Riscaldamento inferiore, Cottura a bassa temperatura, Air Fry*, Riscaldamento statico delicato, Riscaldamento statico Funzioni combinate a microonde: Aria calda 4D, Riscaldamento superiore e inferiore, Grill a superficie grande, Grill a superficie piccola, Grill ventilato Autopulizia pirolitica Cleaning Assistance: idrolisi Regolazione della temperatura da 30° a 300°C Volume cavità: 45 l Ricette preimpostate
Altre caratteristiche	<ul style="list-style-type: none"> Orologio elettronico con impostazione inizio e fine cottura Illuminazione interna LED SoftMove: apertura e chiusura porta ammortizzate Programma asciugatura 1 livello di guide telescopiche 	<ul style="list-style-type: none"> Orologio elettronico con impostazione inizio e fine cottura Illuminazione interna LED SoftMove: apertura e chiusura porta ammortizzate Programma asciugatura
Accessori inclusi	<ul style="list-style-type: none"> 1 leccarda smaltata bassa 1 griglia combinata 1 leccarda universale profonda smaltata 	<ul style="list-style-type: none"> 1 griglia combinata 1 leccarda universale profonda smaltata
Informazioni tecniche	Assorbimento massimo elettrico: 3,6 kW	Assorbimento massimo elettrico: 3,6 kW

* Consigliabile l'acquisto dell'apposita leccarda per frittura ad aria HEZ629070 (vedi pagine accessori)

Forni compatti da incasso a microonde 45 cm

Nuovo



Nuovo



Modello	CMG7241B1	CMG7241W1
EAN	4242005325924	4242005325979
Materiale	Vetro nero	Vetro bianco
Caratteristiche principali	<ul style="list-style-type: none"> Forno compatto combinato a microonde Home Connect Assistente vocale Display TFT touch 16 funzioni di cottura: Air Fry*, Riscaldamento inferiore, Ricircolo dell'aria, Riscaldamento superiore e inferiore, Riscaldamento superiore e inferiore delicato, Grill a superficie grande, Grill a superficie piccola, Grill ventilato, Aria calda delicata, Pre-riscaldamento Funzioni combinate a microonde: Microonde, Ricircolo dell'aria, Riscaldamento superiore e inferiore, Grill a superficie grande, Grill a superficie piccola, Grill ventilato Cleaning Assistance: idrolisi Regolazione della temperatura da 30° a 230°C Volume cavità: 45 l Ricette preimpostate 	<ul style="list-style-type: none"> Forno compatto combinato a microonde Home Connect Assistente vocale Display TFT touch 16 funzioni di cottura: Air Fry*, Riscaldamento inferiore, Ricircolo dell'aria, Riscaldamento superiore e inferiore, Riscaldamento superiore e inferiore delicato, Grill a superficie grande, Grill a superficie piccola, Grill ventilato, Aria calda delicata, Pre-riscaldamento Funzioni combinate a microonde: Microonde, Ricircolo dell'aria, Riscaldamento superiore e inferiore, Grill a superficie grande, Grill a superficie piccola, Grill ventilato Cleaning Assistance: idrolisi Regolazione della temperatura da 30° a 230°C Volume cavità: 45 l Ricette preimpostate
Altre caratteristiche	<ul style="list-style-type: none"> Orologio elettronico con impostazione inizio e fine cottura Illuminazione interna LED SoftMove: apertura e chiusura porta ammortizzate Programma asciugatura 	<ul style="list-style-type: none"> Orologio elettronico con impostazione inizio e fine cottura Illuminazione interna LED SoftMove: apertura e chiusura porta ammortizzate Programma asciugatura
Accessori inclusi	<ul style="list-style-type: none"> 1 griglia combinata 1 leccarda universale profonda smaltata 	<ul style="list-style-type: none"> 1 griglia combinata 1 leccarda universale profonda smaltata
Informazioni tecniche	Assorbimento massimo elettrico: 3,6 kW	Assorbimento massimo elettrico: 3,6 kW

* Consigliabile l'acquisto dell'apposita leccarda per frittura ad aria HEZ629070 (vedi pagine accessori)

Serie | 8

Forno compatto da incasso 45 cm



Nuovo

A+



Modello	CBG7341B1
EAN	4242005325740
Materiale	Vetro nero
Caratteristiche principali	<ul style="list-style-type: none"> • Home Connect • Assistente vocale • Display TFT touch • 12 funzioni di cottura: Air Fry*, Riscaldamento inferiore, Ricircolo dell'aria, Riscaldamento superiore e inferiore, Riscaldamento superiore e inferiore delicato, Scongelo, Grill a superficie grande, Grill a superficie piccola, Grill ventilato, Aria calda delicata, Pre-riscaldamento, Mantenere in caldo • EcoClean: pannello catalitico parete posteriore • Cleaning Assistance: idrolisi • Regolazione della temperatura da 30° a 300°C • Volume cavità: 47 l • Ricette preimpostate • Classe di efficienza energetica A+
Altre caratteristiche	<ul style="list-style-type: none"> • Orologio elettronico con impostazione inizio e fine cottura • Illuminazione interna alogena • SoftMove: apertura e chiusura porta ammortizzate • Programma asciugatura
Accessori inclusi	<ul style="list-style-type: none"> • 1 griglia combinata • 1 leccarda universale profonda smaltata
Informazioni tecniche	<ul style="list-style-type: none"> • Assorbimento massimo elettrico: 2,9 kW

Serie | 8

Microonde da incasso 45 cm



Nuovo

Modello	CEG732XB1
EAN	4242005322718
Materiale	Vetro nero
Caratteristiche principali	<ul style="list-style-type: none"> • Solo microonde tecnologia inverter • Potenza massima: 1000W • Display TFT touch • 5 livelli di potenza • 10 programmi automatici • Potenza massima grill: 1900 W • Cleaning Assistance: idrolisi • Volume cavità: 36 l
Altre caratteristiche	<ul style="list-style-type: none"> • Orologio elettronico con impostazione inizio e fine cottura • Illuminazione interna LED • Soft closing
Accessori inclusi	<ul style="list-style-type: none"> • 1 griglia
Informazioni tecniche	<ul style="list-style-type: none"> • Assorbimento massimo elettrico: 3,1 kW

¹ In una scala di classi di efficienza energetica da A+++ a D

* Consigliabile l'acquisto dell'apposita leccarda per frittura ad aria HEZ629070 (vedi pagine accessori)

Serie | 8

Macchina da caffè da incasso 45 cm



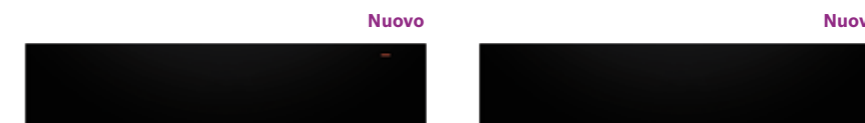
Nuovo



Modello	CTL7181B0
EAN	4242005310340
Materiale	Vetro nero
Caratteristiche principali	<ul style="list-style-type: none"> • Home Connect • Display TFT touch da 17 cm • 32 bevande OneTouch • 30 bevande personalizzabili • Preparazione simultanea di 2 tazze • Erogatore regolabile in altezza (7-15 cm) • Contenitore da 500 g di chicchi di caffè • Serbatoio per caffè in polvere
Altre caratteristiche	<ul style="list-style-type: none"> • Pressione della pompa 19 bar • Serbatoio dell'acqua da 2,4 lt • Illuminazione LED
Accessori inclusi	<ul style="list-style-type: none"> • Contenitore per latte ermetico (700 ml)
Informazioni tecniche	<ul style="list-style-type: none"> • Assorbimento massimo elettrico: 1,5 kW

Serie | 8

Scaldavivande e Cassetto da incasso 14 cm






Nuovo

Nuovo

Modello	BIC7101B1	BIE7101B1
EAN	4242005311804	4242005311842
Materiale	Vetro nero	Vetro nero
Caratteristiche principali	<ul style="list-style-type: none"> • Scaldavivande • 6 livelli di temperatura (ca. 30-80°C) • Apertura push pull • Carrello estraibile su guide telescopiche • Capienza di 64 tazzine o 12 piatti • 4 funzioni: Mantenere in caldo, Riscaldamento tazze, Riscaldamento piatti, Cottura a bassa temperatura 	<ul style="list-style-type: none"> • Cassetto • Apertura push pull • Carrello estraibile su guide telescopiche • Capienza di 64 tazzine o 14 piatti
Altre caratteristiche	<ul style="list-style-type: none"> • Capacità massima 25 kg • Volume cavità 20 litri 	<ul style="list-style-type: none"> • Capacità massima 15 kg • Volume cavità 21 litri
Informazioni tecniche	<ul style="list-style-type: none"> • Assorbimento massimo elettrico: 0,82 kW 	

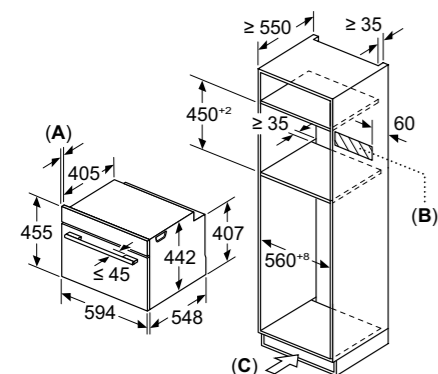
	Modello	Descrizione	Adatto a
	HEZ634000 EAN: 4242002823317	Griglia combinata. Non adatta a pirolisi. Dimensioni (L x P x H): 455 x 375 x 31 mm.	Tutti i forni compatti tranne CEG732XB1
	HEZ629070 EAN: 4242005328444	Leccarda per frittura ad aria.	Tutti i forni compatti tranne CEG732XB1
	HEZ636000 EAN: 4242002842400	Leccarda in vetro trasparente. Adatta alla cottura a vapore ed a microonde. Non adatta a pirolisi. Dimensioni (L x P x H): 455 x 364 x 30 mm.	Tutti i forni compatti tranne CEG732XB1
	HEZ327000 EAN: 4242002381800	Pietra in ceramica con paletta in legno per pane e pizza. La pietra in ceramica è adatta a pirolisi. Non adatta a vapore 100% (full steam). Dimensioni (L x P x H): 375 x 330 x 25 mm.	Tutti i forni compatti tranne CEG732XB1
	HEZ632070 EAN: 4242002810041	Leccarda profonda adatta a pirolisi, microonde combinato, vapore, lavabile in lavastoviglie. Non adatta alla funzione "solo microonde". Dimensioni (L x P x H): 455 x 375 x 38 mm.	Tutti i forni compatti tranne CEG732XB1
	HEZ631070 EAN: 4242002810027	Leccarda bassa adatta a pirolisi, microonde combinato, vapore, lavabile in lavastoviglie. Non adatta alla funzione "solo microonde". Dimensioni (L x P x H): 455 x 375 x 30 mm.	Tutti i forni compatti tranne CEG732XB1
	HEZ532010 EAN: 4242005054428	Leccarda antiaderente profonda. Dimensioni (L x P x H): 455 x 400 x 38 mm.	Tutti i forni compatti tranne CEG732XB1
	HEZ531010 EAN: 4242005054411	Leccarda antiaderente bassa. Dimensioni (L x P x H): 455 x 375 x 30 mm.	Tutti i forni compatti tranne CEG732XB1
	HEZ530000 EAN: 4242005054480	Leccarda piccola. Dimensioni (L x P x H): 455 x 188 x 39 mm.	CBG7341B1 CMG7241B1 CMG7241W1

	Modello	Descrizione	Adatto a
	HEZ915003 EAN: 4242002996455	Pirofila in vetro trasparente per arrosti, il coperchio può essere utilizzato anche come teglia per gratinare. Volume: 5,4 litri. Adatta alla cottura a vapore ed a microonde. Non adatta a pirolisi. Dimensioni (L x P x H): 348 x 203 x 132 mm.	Tutti i forni compatti tranne CEG732XB1
	HEZ638000 EAN: 44242005328598	Guide telescopiche indipendenti FlexiClip con sistema d'arresto. Non adatte a pirolisi.	CBG7341B1
	HEZ538000 EAN: 4242005054459	Guide telescopiche clip indipendenti ad 1 livello, ad estrazione standard. Adatte solo ad added steam, non adatte a pirolisi.	CBG7341B1
	HEZ660060 EAN: 4242002845708	Kit listelli copri fessura inferiore incasso forno Serie 8.	CBG7341B1 CMG7241B1 CMG7241W1 CMG778NB1 CEG732XB1

Accessori acquistabili separatamente

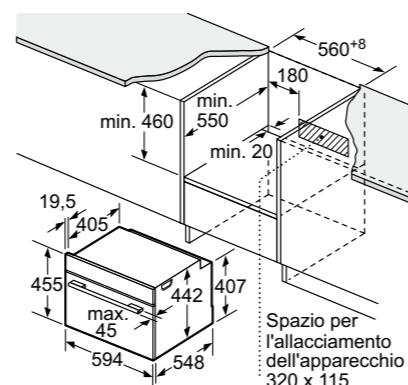
Disegni tecnici Forni compatti da incasso a microonde Serie 8 (45 cm)
CMG778NB1, CMG7761B1, CMG7241B1, CMG7241W1

INCASSO A COLONNA

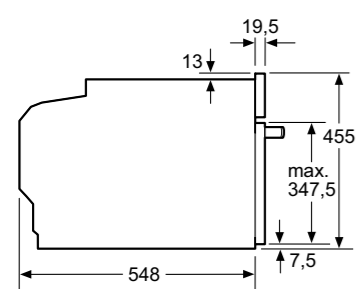


- A: 19,5 mm
- B: Spazio per il collegamento dell'apparecchio 320 x 115 mm
- C: Aerazione nello zoccolo $\geq 200 \text{ cm}^2$

INCASSO SOTTOPIANO

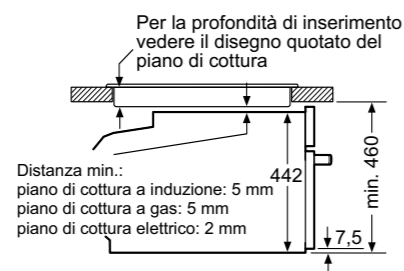


PROIEZIONE LATERALE



INCASSO SOTTO PIANO COTTURA

Montaggio con un piano di cottura.

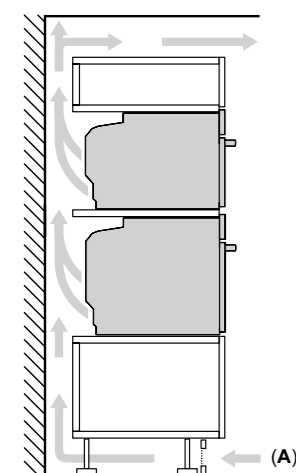


Se l'apparecchio compatto viene montato sotto un piano di cottura deve essere rispettato il seguente spessore del piano di lavoro (event. incl. sottostruttura).

Tipo di piano di cottura	Spessore del piano di lavoro min.	
	rialzato	a filo
Piano di cottura a induzione	42 mm	43 mm
Piano di cottura con sistema a induzione sull'intera superficie	52 mm	53 mm
Piano di cottura a gas	32 mm	43 mm
Piano di cottura elettrico	32 mm	35 mm

Montaggio di due apparecchi sovrapposti

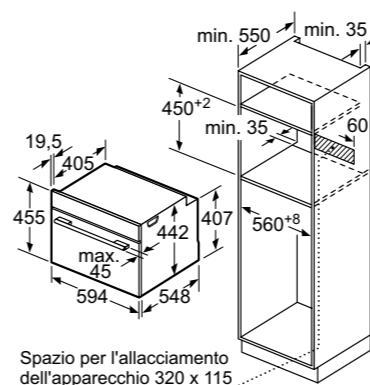
Ricambio dell'aria



A: Ingresso aria $\geq 200 \text{ cm}^2$

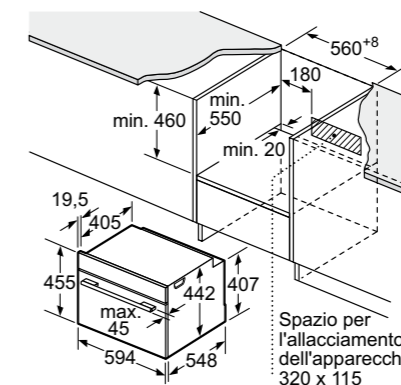
Disegni tecnici Forno compatto da incasso Full Steam Serie 8 (45 cm)
CBG7341B1

INCASSO A COLONNA



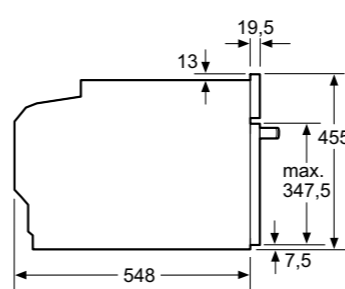
Spazio per l'allacciamento dell'apparecchio 320 x 115

INCASSO SOTTOPIANO



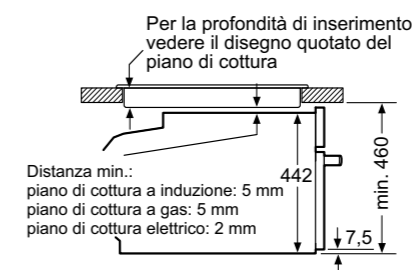
Spazio per l'allacciamento dell'apparecchio 320 x 115

PROIEZIONE LATERALE



INCASSO SOTTO PIANO COTTURA

Montaggio con un piano di cottura.

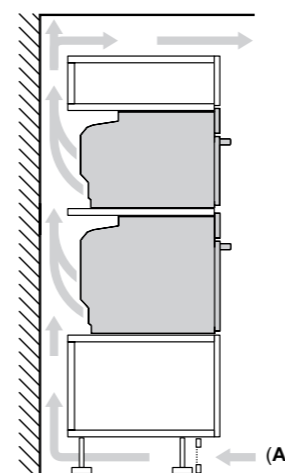


Se l'apparecchio compatto viene montato sotto un piano di cottura deve essere rispettato il seguente spessore del piano di lavoro (event. incl. sottostruttura).

Tipo di piano di cottura	Spessore del piano di lavoro min.	
	rialzato	a filo
Piano di cottura a induzione	42 mm	43 mm
Piano di cottura con sistema a induzione sull'intera superficie	52 mm	53 mm
Piano di cottura a gas	32 mm	43 mm
Piano di cottura elettrico	32 mm	35 mm

Montaggio di due apparecchi sovrapposti

Ricambio dell'aria

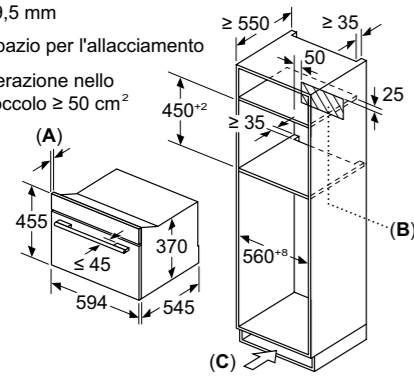


A: Ingresso aria $\geq 200 \text{ cm}^2$

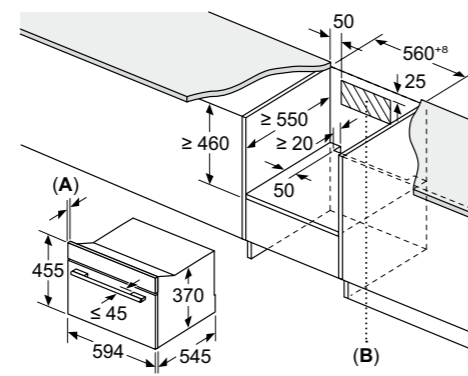
**Disegni tecnici Microonde da incasso Serie 8 (45 cm)
CEG732XB1**

INCASSO A COLONNA

- A: 19,5 mm
- B: Spazio per l'allacciamento
- C: Aerazione nello zoccolo $\geq 50 \text{ cm}^2$

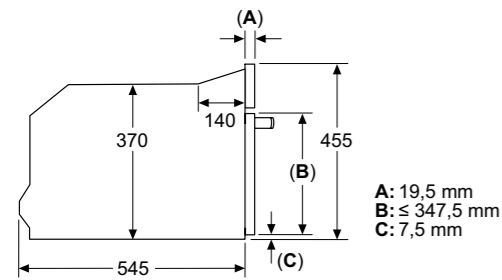


INCASSO SOTTOPIANO



- A: 19,5 mm
- B: Spazio per l'allacciamento dell'apparecchio 300 x 200 mm

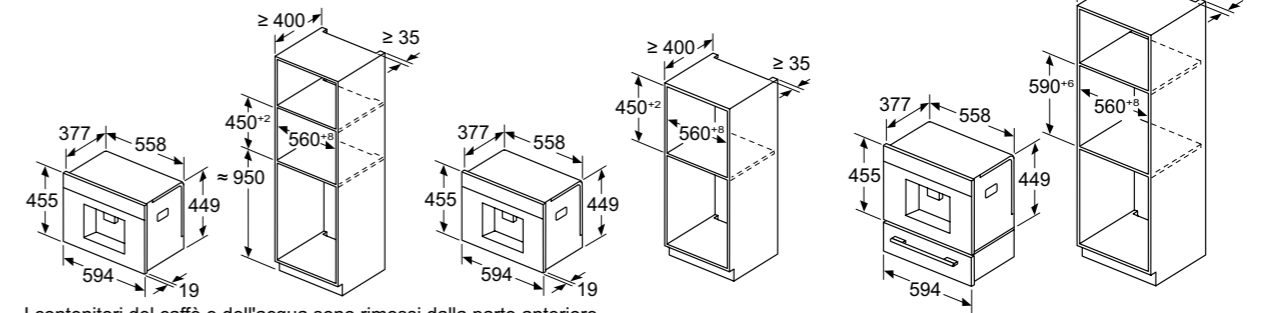
PROIEZIONE LATERALE



- A: 19,5 mm
- B: $\leq 347,5 \text{ mm}$
- C: 7,5 mm

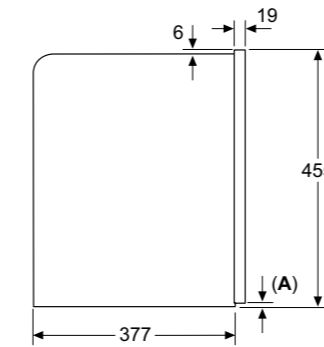
**Disegni tecnici Macchina da caffè da incasso Serie 8 (45 cm)
CTL7181B0**

INCASSO A COLONNA



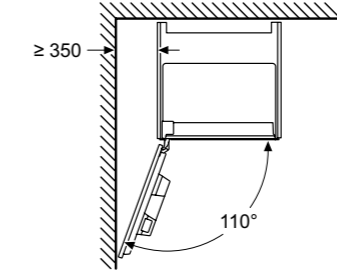
I contenitori del caffè e dell'acqua sono rimossi dalla parte anteriore
Altezza di installazione consigliata 950-1450 mm

PROIEZIONE LATERALE



A: 7,5 mm

Installazione ad angolo a sinistra

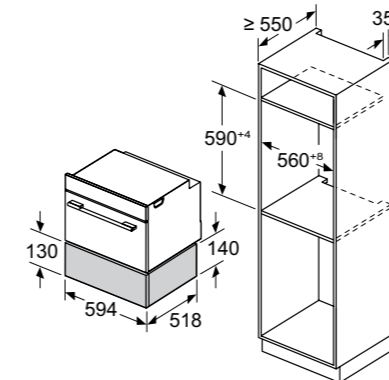


Se si usa il limitatore per cerniera a 92°, la distanza min. dalla parete è di soli 100 mm

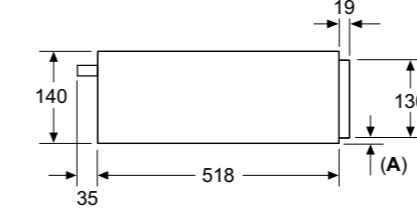
Disegni tecnici Scaldavivande e Cassetto da incasso Serie 8 (14 cm)

BIC7101B1

INCASSO A COLONNA



PROIEZIONE LATERALE

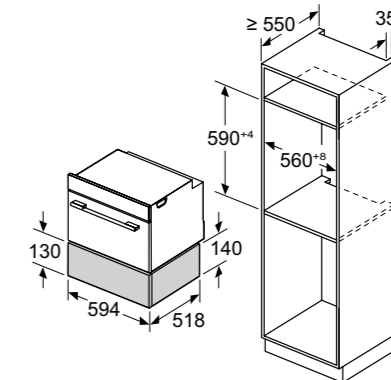


A: 7,5 mm

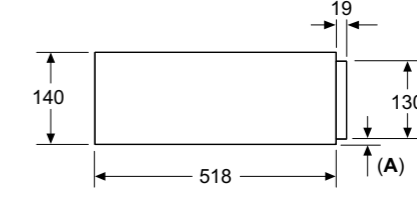
Sopra lo scaldavivande è possibile montare forni compatti con altezza apparecchio 455 mm senza ripiano intermedio

BIE7101B1

INCASSO A COLONNA



PROIEZIONE LATERALE



A: 7,5 mm

Sopra lo scaldavivande è possibile montare forni compatti con altezza apparecchio 455 mm senza ripiano intermedio

Informazioni tecniche per forni compatti Serie | 8

Caratteristiche	Forni compatti a microonde			
Modelli	CMG778NB1	CMG7761B1	CMG7241B1	CMG7241W1
Vetro nero				
Vetro bianco				
Scheda prodotto secondo Regolamento (UE) N. 65/2014				
Indice di efficienza energetica (EEI cavity)	%	-	-	-
Classe di efficienza energetica ¹		-	-	-
Consumo di energia per ciclo in modo convenzionale ²	kWh	-	-	-
Consumo di energia per ciclo in modo ventilato ²	kWh	-	-	-
Numero di cavità	1	1	1	1
Tipo di alimentazione	Elettrica	Elettrica	Elettrica	Elettrica
Volume della cavità ²	litri	45	45	45
Dimensioni esterne				
Larghezza del prodotto	mm	594	594	594
Altezza del prodotto	mm	455	455	455
Profondità del prodotto	mm	548	548	548
Profondità del prodotto con la porta aperta	mm	920	920	920
Dimensioni interne				
Larghezza della cavità ²	mm	480	480	480
Altezza della cavità ²	mm	237	237	237
Profondità della cavità ²	mm	392	392	392
Tipi di display / controlli				
Display TFT touch a colori, con testi e animazione		•	•	•
Anello rotante TFT touch a colori con testi e animazione		-	-	•
Modalità di funzionamento con vapore				
Forno multi funzione tradizionale		•	•	•
Forno con impulsi di vapore		-	-	-
Forno CombiVapore full steam		-	-	-
Microonde	• (Inverter)	• (Inverter)	• (Inverter)	• (Inverter)
Caratteristiche				
Funzioni di cottura		22	20	16
Riscaldamento rapido	Automatico		Automatico	
Programmi automatici di cottura		•	•	•
OvenAssistant		•	•	•
Termosonda multisensore PerfectRoast Plus		•	•	•
Programma di decalcificazione / Funzione asciugatura	- / •	- / •	- / •	- / •
Sicurezza				
Autospegnimento del forno		•	•	•
Spia di calore residuo		•	•	•
Blocco della porta durante la pirolisi		•	•	•
Sicurezza bambini		•	•	•
Caratteristiche strutturali				
Temperatura della porta ³	°C	30°	30°	40°
Numero di vetri della porta		4	4	3
SoftMove: porta con chiusura e apertura ammortizzata		•	•	•
Livelli per inserire leccarde e griglie		3,0	3,0	3,0
Livelli di guide telescopiche		•	•	•
Capacità serbatoio dell'acqua	litri	-	-	-
Illuminazione				
Tipo di illuminazione		LED	LED	LED
Numero di lampadine	pz.	1,0	1,0	1,0
Range °C				
Temperatura minima	°C	30	30	30
Temperatura massima aria calda	°C	275	275	230
Temperatura massima riscaldamento superiore e inferiore	°C	300	300	230
Temperatura minima / massima vapore	°C	- / -	- / -	- / -
Temperatura minima / massima vapore + aria calda	°C	- / -	- / -	- / -
Grill				
Superficie grill	cm ²	1070	1070	1070
Potenza grill a superficie grande / piccola	kW	2,80 / 1,50	2,80 / 1,50	2,80 / 1,50
Microonde				
Potenza massima	W	900	900	900
Livelli di potenza		5	5	5
Pulizia				
Autopulizia pirolisi (135-150 min)		•	•	•
EcoClean Direct su pareti posteriore, laterali e soffitto		-	-	-
EcoClean su pareti posteriore / laterali		-	-	-
CleaningAssistance		•	•	•
Informazioni addizionali				
Consumo minimo / massimo della pirolisi	kWh	3,10 / 4,00	3,10 / 4,00	- / -
Durata minima / massima della pirolisi	min	135 / 150	135 / 150	- / -
Collegamento elettrico				
Corrente minima	A	16	16	16
Lunghezza del cavo di alimentazione elettrica	mm	1500	1500	1500
Tipo di spina		Schuko	Schuko	Schuko
Assorbimento massimo forno	kW	3,6	3,6	3,6
Tensione	V	220-240	220-240	220-240
Frequenza	Hz	50-60	50-60	50

• Sì / - No

¹ Informazioni dell'etichetta energetica secondo Regolamento Delegato (UE) N. 65/2014 della Commissione. In una scala di classi di efficienza energetica da A+++ a D.² Misurazione conforme alla Norma Europea CEI EN 50304 / EN 60350 (2009).³ Temperatura nel centro della porta dopo 1 ora di funzionamento continuo con la funzione riscaldamento superiore e inferiore a 180°C.

Informazioni tecniche per forni compatti Serie | 8

Caratteristiche	Forno compatto	Microonde
Modelli	CBG7341B1	CEG732XB1
Vetro nero		
Vetro bianco		
Scheda prodotto secondo Regolamento (UE) N. 65/2014		
Indice di efficienza energetica (EEI cavity)	%	81,3
Classe di efficienza energetica ¹		A+
Consumo di energia per ciclo in modo convenzionale ²	kWh	0,73 kWh
Consumo di energia per ciclo in modo ventilato ²	kWh	0,61 kWh
Numero di cavità	1	1
Tipo di alimentazione	Elettrica	Elettrica
Volume della cavità ²	litri	47
Dimensioni esterne		
Larghezza del prodotto	mm	594
Altezza del prodotto	mm	455
Profondità del prodotto	mm	548
Profondità del prodotto con la porta aperta	mm	920
Dimensioni interne		
Larghezza della cavità ²	mm	480
Altezza della cavità ²	mm	237
Profondità della cavità ²	mm	415
Tipi di display / controlli		
Display TFT touch a colori, con testi e animazione		-
Anello rotante TFT touch a colori con testi e animazione		•
Modalità di funzionamento con vapore		
Forno multi funzione tradizionale		•
Forno con impulsi di vapore		-
Forno CombiVapore full steam		-
Microonde		• (Inverter)
Caratteristiche		
Funzioni di cottura		12
Riscaldamento rapido		-
Programmi automatici di cottura		•
OvenAssistant		•
Termosonda multisensore PerfectRoast Plus		-
Programma di decalcificazione / Funzione asciugatura		- / •
Sicurezza		
Autospegnimento del forno		•
Spia di calore residuo		•
Blocco della porta durante la pirolisi		-
Sicurezza bambini		•
Caratteristiche strutturali		
Temperatura della porta ³	°C	40°
Numero di vetri della porta		3
SoftMove: porta con chiusura e apertura ammortizzata		•
Livelli per inserire leccarde e griglie		3,0
Livelli di guide telescopiche		-
Capacità serbatoio dell'acqua	litri	-
Illuminazione		
Tipo di illuminazione		Alogena
Numero di lampadine	pz.	1,0
Range °C		
Temperatura minima	°C	30
Temperatura massima aria calda	°C	275
Temperatura massima riscaldamento superiore e inferiore	°C	300
Temperatura minima / massima vapore	°C	- / -
Temperatura minima / massima vapore + aria calda	°C	- / -
Grill		
Superficie grill	cm ²	1330
Potenza grill a superficie grande / piccola	kW	2,80 / 1,50
Microonde		
Potenza massima	W	-
Livelli di potenza		5
Pulizia		
Autopulizia pirolisi (135-150 min)		-
EcoClean Direct su pareti posteriore, laterali e soffitto		-
EcoClean su pareti posteriore / laterali		• / -
EcoClean su soffitto		•
CleaningAssistance		•
Informazioni addizionali		
Consumo minimo / massimo della pirolisi	kWh	- / -
Durata minima / massima della pirolisi	min	- / -
Collegamento elettrico		
Corrente minima	A	13
Lunghezza del cavo di alimentazione elettrica	mm	1500
Tipo di spina		Schuko
Assorbimento massimo forno	kW	2,9
Tensione	V	220-240
Frequenza	Hz	50-60

• Sì / - No

¹ Informazioni dell'etichetta energetica secondo Regolamento Delegato (UE) N. 65/2014 della Commissione. In una scala di classi di efficienza energetica da A+++ a D.² Misurazione conforme alla Norma Europea CEI EN 50304 / EN 60350 (2009).³ Temperatura nel centro della porta dopo 1 ora di funzionamento continuo con la funzione riscaldamento superiore e inferiore a 180°C.

Informazioni tecniche per macchina da caffè Serie | 8

Caratteristiche	Macchina da caffè	
Modelli		CTL7181B0
Vetro nero		
Dimensioni esterne		
Larghezza del prodotto	mm	594
Altezza del prodotto	mm	455
Profondità del prodotto	mm	385
Dimensioni di incasso		
Larghezza della nicchia	mm	558
Altezza della nicchia	mm	449
Profondità della nicchia	mm	376
Tipi di display / controlli		
Display TFT touch a colori, con testi e animazione		•
Anello rotante TFT touch a colori con testi e animazione		-
Caratteristiche		
Macinacaffè in ceramica		•
Tipo di controllo		Elettronico
Pressione della pompa	bar	19
Numero di bevande selezionabili One Touch		32
Numero di bevande personalizzabili		30
Volume tazza singola	ml	20-400
Preparazione simultanea di 2 tazze		•
Erogatore regolabile in altezza	mm	70-150
Contentore chicchi di caffè con coperchio		•
Capacità contenitore chicchi di caffè	gr	500
Serbatoio per caffè in polvere		•
Contentore del latte ermetico		•
Capacità contenitore del latte	ml	700
Serbatoio dell'acqua estraibile		•
Capacità serbatoio dell'acqua	litri	2,4
Temperatura dell'acqua regolabile per ogni bevanda		•
Prima tazza di caffè pronta in solo 30 secondi		•
Illuminazione LED tasti, uscita caffè		•
Collegamento elettrico		
Corrente minima	A	16
Lunghezza del cavo di alimentazione elettrica	mm	1.700
Tipo di spina		Schuko
Assorbimento massimo	kW	1,5
Tensione	V	220-240
Frequenza	Hz	50-60

• Si / - No












Informazioni tecniche per scaldavivande e cassetto Serie | 8

Caratteristiche	Scaldavivande	Cassetto
Modelli		
Vetro nero	BIC7101B1	BIE7101B1
Tipo di prodotto		
Scaldavivande	•	-
Cassetto	-	•
Dimensioni esterne		
Larghezza del prodotto	mm	594
Altezza del prodotto	mm	140
Profondità del prodotto	mm	518
Profondità del prodotto con cassetto aperto	mm	998
594		594
140		140
518		518
998		950
Dimensioni interne		
Larghezza della cavità	mm	468
Altezza della cavità	mm	92
Profondità della cavità	mm	458
Volume della cavità	litri	20
20		21
Caratteristiche		
Spia di funzionamento		•
Apertura push&pull senza maniglia		•
Carrello estraibile con guide telescopiche		•
Regolazione della temperatura		Elettronica
Controllo temperatura della superficie		6 livelli: ca. 30°C-80°C
Capacità massima	kg	25
Capacità massima di piatti	pz	12
Capacità massima tazzine da caffè	pz	64
64		64
Funzioni		
Riscaldamento tazze		•
Mantenere in caldo		•
Riscaldamento piatti		•
Cottura bassa temperatura		•
Collegamento elettrico		
Corrente minima	A	10
Lunghezza del cavo di alimentazione elettrica	mm	1.750
Tipo di spina		Schuko
Assorbimento massimo	kW	0,82
Tensione	V	220-240
Frequenza	Hz	50-60

• Si / - No

Come leggere la tabella?

1. Scegli le caratteristiche principali che stai cercando per il tuo nuovo elettrodomestico Bosch, nella colonna di sinistra
2. Individua i vantaggi di ogni Serie per affinare la selezione
3. Utilizza queste informazioni per approfondire le dotazioni dei modelli che possono interessarti

		Serie 8 > Display TFT > Tecnologia Inverter > Senza piatto rotante		Serie 6 > Display digitale LED bianco		Serie 4 > Display digitale LED rosso		
Tipo		21 litri	25 litri	20 litri	25 litri	20 litri		
Incasso	Con grill	Nuovo BEL7321B1 	BEL554MS0 	BEL524MS0 		BEL523MS0 		
	Senza grill	Nuovo BER7321B1 	BEL554MB0 		BFL524MS0 	BFL553MS0 	BFL523MS0 	
		Nuovo BFL7221B1 					Nuovo BFL7221W1 	

Serie | 8

Microonde da incasso 38 cm



Modello	BEL7321B1	BER7321B1
EAN	4242005319541	4242005319565
Materiale	Vetro nero	Vetro nero
Caratteristiche principali	<ul style="list-style-type: none"> • Incasso a colonna / pensile • Display TFT touch • Tecnologia inverter • Potenza massima microonde: 900 W • Potenza massima grill: 1.300 W • 5 livelli di potenza microonde • 3 livelli di potenza microonde con grill • Volume cavità: 21 l • 10 programmi automatici 	<ul style="list-style-type: none"> • Incasso a colonna / pensile • Display TFT touch • Tecnologia inverter • Potenza massima microonde: 900 W • Potenza massima grill: 1.300 W • 5 livelli di potenza microonde • 3 livelli di potenza microonde con grill • Volume cavità: 21 l • 10 programmi automatici
Altre caratteristiche	<ul style="list-style-type: none"> • Apertura porta a sinistra • Illuminazione interna LED 	<ul style="list-style-type: none"> • Apertura porta a destra • Illuminazione interna LED
Accessori inclusi	<ul style="list-style-type: none"> • 1 griglia • 1 pirofila in vetro 	<ul style="list-style-type: none"> • 1 griglia • 1 pirofila in vetro
Informazioni tecniche	• Assorbimento massimo elettrico: 1,99 kW	• Assorbimento massimo elettrico: 1,99 kW

Serie | 8

Microonde da incasso 38 cm



Modello	BFL7221B1	BFL7221W1
EAN	4242005319985	4242005319978
Materiale	Vetro nero	Vetro bianco
Caratteristiche principali	<ul style="list-style-type: none"> • Incasso a colonna / pensile • Display TFT touch • Tecnologia inverter • Potenza massima microonde: 900 W • 5 livelli di potenza microonde • Volume cavità: 21 l • 7 programmi automatici 	<ul style="list-style-type: none"> • Incasso a colonna / pensile • Display TFT touch • Tecnologia inverter • Potenza massima microonde: 900 W • 5 livelli di potenza microonde • Volume cavità: 21 l • 7 programmi automatici
Altre caratteristiche	<ul style="list-style-type: none"> • Apertura porta a sinistra • Illuminazione interna LED 	<ul style="list-style-type: none"> • Apertura porta a sinistra • Illuminazione interna LED
Accessori inclusi	-	-
Informazioni tecniche	• Assorbimento massimo elettrico: 1,22 kW	• Assorbimento massimo elettrico: 1,22 kW

Serie | 6

Microonde da incasso 38 cm



Modello	BEL554MS0	BEL554MB0
EAN	4242005038992	4242005039067
Materiale	Vetro nero e acciaio inox	Vetro nero
Caratteristiche principali	<ul style="list-style-type: none"> • Incasso a colonna • Display LED bianco • Diametro piatto rotante 31,5 cm • Potenza massima microonde: 900 W • Potenza massima grill: 1.200 W • 5 livelli di potenza microonde • 3 livelli di potenza microonde con grill • Manopole a scomparsa • Volume cavità: 25 l • 8 programmi automatici 	<ul style="list-style-type: none"> • Incasso a colonna • Display LED bianco • Diametro piatto rotante 31,5 cm • Potenza massima microonde: 900 W • Potenza massima grill: 1.200 W • 5 livelli di potenza microonde • 3 livelli di potenza microonde con grill • Manopole a scomparsa • Volume cavità: 25 l • 8 programmi automatici
Altre caratteristiche	<ul style="list-style-type: none"> • Apertura porta a sinistra • Illuminazione interna LED 	<ul style="list-style-type: none"> • Apertura porta a sinistra • Illuminazione interna LED
Accessori inclusi	• 1 griglia	• 1 griglia
Informazioni tecniche	• Assorbimento massimo elettrico: 1,45 kW	• Assorbimento massimo elettrico: 1,45 kW

Serie | 6

Microonde da incasso 38 cm



Modello	BEL524MS0	BFL524MS0
EAN	4242005038879	4242005038732
Materiale	Vetro nero e acciaio inox	Vetro nero e acciaio inox
Caratteristiche principali	<ul style="list-style-type: none"> • Incasso a colonna / pensile • Display LED bianco • Diametro piatto rotante 25,5 cm • Potenza massima microonde: 800 W • Potenza massima grill: 1.000 W • 5 livelli di potenza microonde • 3 livelli di potenza microonde con grill • Manopole a scomparsa • Volume cavità: 20 l • 8 programmi automatici 	<ul style="list-style-type: none"> • Incasso a colonna / pensile • Display LED bianco • Diametro piatto rotante 25,5 cm • Potenza massima microonde: 800 W • Potenza massima grill: 1.000 W • 5 livelli di potenza microonde • Manopole a scomparsa • Volume cavità: 20 l • 7 programmi automatici
Altre caratteristiche	<ul style="list-style-type: none"> • Apertura porta a sinistra • Illuminazione interna LED 	<ul style="list-style-type: none"> • Apertura porta a sinistra • Illuminazione interna LED
Accessori inclusi	• 1 griglia	-
Informazioni tecniche	• Assorbimento massimo elettrico: 1,27 kW	• Assorbimento massimo elettrico: 1,27 kW

Serie | 4

Microonde da incasso 38 cm



Modello	BFL553MS0	BEL523MS0
EAN	4242005038831	4242005038817
Materiale	Acciaio inox	Acciaio inox
Caratteristiche principali	<ul style="list-style-type: none"> • Incasso a colonna • Display LED rosso • Diametro piatto rotante 31,5 cm • Potenza massima microonde: 900 W • 5 livelli di potenza microonde • Manopole a scomparsa • Volume cavità: 25 l • 7 programmi automatici 	<ul style="list-style-type: none"> • Incasso a colonna / pensile • Display LED rosso • Diametro piatto rotante 25,5 cm • Potenza massima microonde: 800 W • Potenza massima grill: 1.000 W • 5 livelli di potenza microonde • 2 livelli di potenza microonde con grill • Manopole a scomparsa • Volume cavità: 20 l • 8 programmi automatici
Altre caratteristiche	<ul style="list-style-type: none"> • Apertura porta a sinistra • Illuminazione interna LED 	<ul style="list-style-type: none"> • Apertura porta a sinistra • Illuminazione interna LED
Accessori inclusi	-	• 1 griglia
Informazioni tecniche	• Assorbimento massimo elettrico: 1,45 kW	• Assorbimento massimo elettrico: 1,27 kW

Serie | 4

Microonde da incasso 38 cm

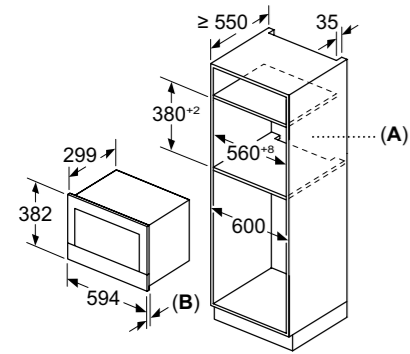
EXtra



Modello	BFL523MS0
EAN	4242005038855
Materiale	Acciaio inox
Caratteristiche principali	<ul style="list-style-type: none"> • Incasso a colonna / pensile • Display LED rosso • Diametro piatto rotante 25,5 cm • Potenza massima microonde: 800 W • 5 livelli di potenza microonde • Manopole a scomparsa • Volume cavità: 20 l • 7 programmi automatici
Altre caratteristiche	<ul style="list-style-type: none"> • Apertura porta a sinistra • Illuminazione interna LED
Accessori inclusi	-
Informazioni tecniche	• Assorbimento massimo elettrico: 1,27 kW

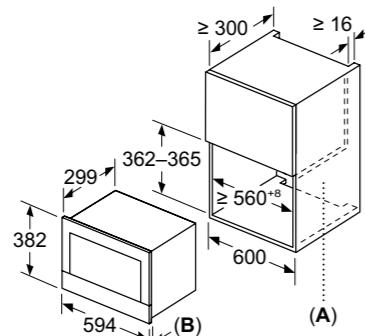
Disegni tecnici Microonde da incasso Serie 8 (38 cm)
BEL7321B1, BER7321B1, BFL7221B1, BFL7221W1

INCASSO A COLONNA



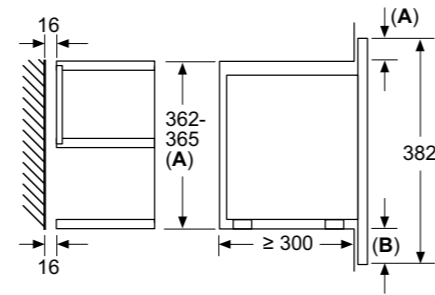
A: Parete posteriore aperta
B: 19,5 mm

INCASSO A PENSILE



A: Parete posteriore aperta
B: 19,5 mm

VISUALE IN SEZIONE

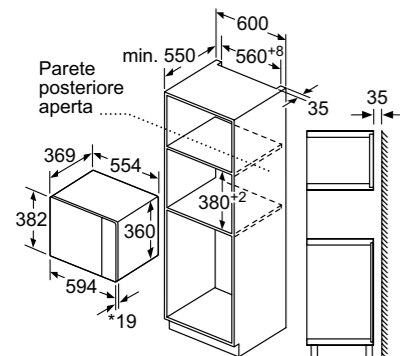


A: sporgenza in alto:
 nicchia 362: 6 mm
 nicchia 365: 3 mm
B: sporgenza in basso: 14 mm

Disegni tecnici Microonde da incasso Serie 6 BEL554MS0, BEL554MB0

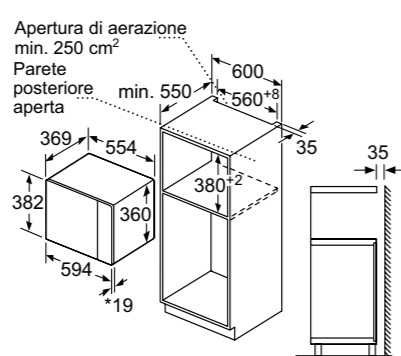
Disegni tecnici Microonde da incasso Serie 4 BFL553MS0

INCASSO A COLONNA



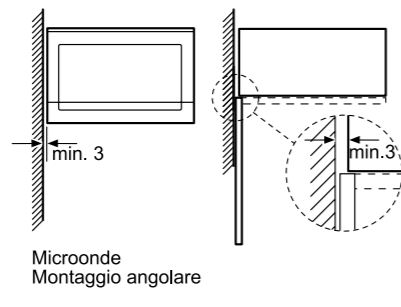
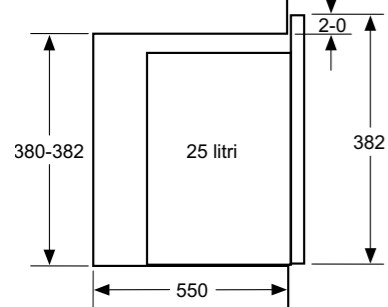
* 20 mm per parte frontale in metallo

INCASSO A SEMI COLONNA



* 20 mm per parte frontale in metallo

PROIEZIONE LATERALE

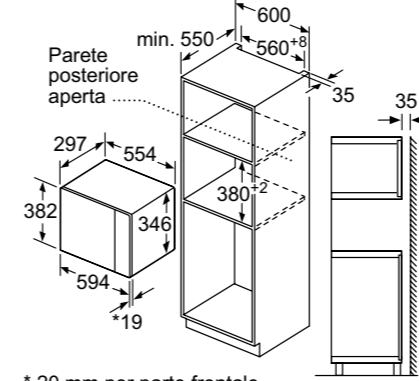


Microonde
 Montaggio angolare

Disegni tecnici Microonde da incasso a pensile Serie 6 BEL524MS0, BFL524MS0

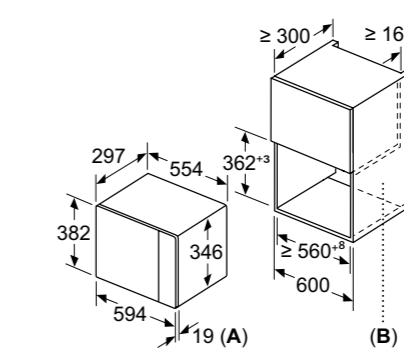
Disegni tecnici Microonde da incasso Serie 4 BFL523MS0, BEL523MS0

INCASSO A COLONNA



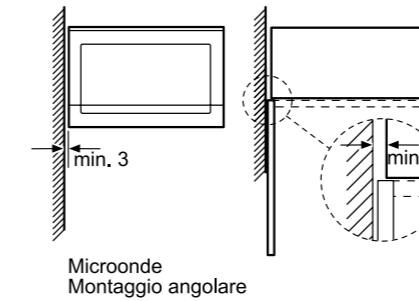
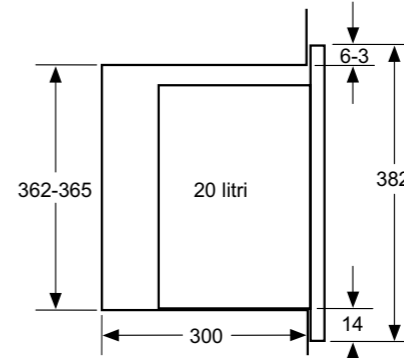
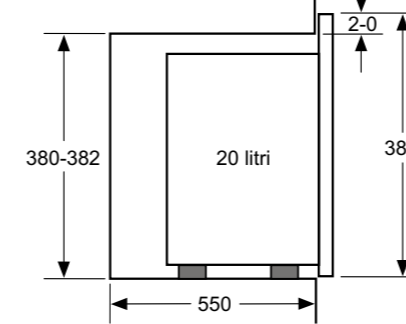
* 20 mm per parte frontale in metallo

INCASSO A PENSILE



A: 20 mm per parte frontale in metallo
B: parete posteriore aperta

PROIEZIONE LATERALE



Microonde
 Montaggio angolare

Informazioni tecniche per microonde da incasso Serie | 8

Caratteristiche	Microonde da incasso 38 cm			
Modelli				
Vetro nero	BEL7321B1	BER7321B1	BFL7221B1	BFL7221W1
Classe di prodotto	Microonde con grill	Microonde con grill	Microonde	Microonde
Tipo di costruzione	Incasso	Incasso	Incasso	Incasso
Adatto alla Installazione a incasso a colonna di 60 cm di larghezza	•	•	•	•
Adatto alla Installazione a incasso a pensile di 60 cm di larghezza	•	•	•	•
Apertura della porta	A sinistra	A destra	A sinistra	A sinistra
Dimensioni esterne				
Larghezza del prodotto	mm 594	594	594	594
Altezza del prodotto	mm 382	382	382	382
Profondità del prodotto	mm 318	318	318	318
Dimensioni interne				
Larghezza della cavità	mm 350	350	350	350
Altezza della cavità	mm 230	230	230	230
Profondità della cavità	mm 270	270	270	270
Volume cavità	litri 21	21	21	21
Diametro del piatto rotante	mm Inverter (senza piatto)	Inverter (senza piatto)	Inverter (senza piatto)	Inverter (senza piatto)
Modalità di funzionamento				
Microonde	•	•	•	•
Grill	•	•	•	•
Funzione combinate microonde + grill	•	•	•	•
Programmi automatici	n. 10	10	7	7
Scongelamento in funzione del peso	•	•	•	•
Grill				
Potenza grill	W 1.300	1.300	-	-
Livelli di potenza grill + microonde	3	3	-	-
Grill in quarzo	•	•	-	-
Altre informazione				
Tipo di controllo	Elettronico	Elettronico	Elettronico	Elettronico
Anello rotante TFT touch a colori con testi e animazione	•	•	•	•
Sistema di distribuzione delle onde	Tecnologia Inverter	Tecnologia Inverter	Tecnologia Inverter	Tecnologia Inverter
Interno in acciaio inossidabile	•	•	•	•
Tempo massimo programmabile	min 90	90	90	90
Potenza massima del microonde	W 900	900	900	900
Numero di livelli di potenza	5	5	5	5
Collegamento elettrico				
Corrente minima	A 10	10	10	10
Lunghezza del cavo di alimentazione elettrica	mm 1.750	1.750	1.750	1.750
Tipo di spina	Schuko	Schuko	Schuko	Schuko
Assorbimento massimo	kW 1,99	1,99	1,22	1,22
Tensione	V 220-240	220-240	220-240	220-240
Frequenza	Hz 50-60	50-60	50-60	50-60
Illuminazione				
Tipo di illuminazione	LED	LED	LED	LED
Numero di lampadine	n. 1	1	1	1

• Si / - No

Informazioni tecniche per microonde da incasso Serie | 6

Caratteristiche	Microonde da incasso 38 cm			
Modelli				
Vetro nero e acciaio inox	BEL554MS0		BEL524MS0	BFL524MS0
Vetro nero		BEL554MBO		
Vetro bianco				
Classe di prodotto	Microonde con grill	Microonde con grill	Microonde con grill	Microonde
Tipo di costruzione	Incasso	Incasso	Incasso	Incasso
Adatto alla Installazione a incasso a colonna di 60 cm di larghezza	•	•	•	•
Adatto alla Installazione a incasso a pensile di 60 cm di larghezza	-	-	-	-
Apertura della porta	A sinistra	A sinistra	A sinistra	A sinistra
Dimensioni esterne				
Larghezza del prodotto	mm 594	594	594	594
Altezza del prodotto	mm 382	382	382	382
Profondità del prodotto	mm 388	388	317	317
Dimensioni interne				
Larghezza della cavità	mm 328	328	308	308
Altezza della cavità	mm 208	208	201	201
Profondità della cavità	mm 369	369	282	282
Volume cavità	litri 25	25	20	20
Diametro del piatto rotante	mm 315	315	255	255
Modalità di funzionamento				
Microonde	•	•	•	•
Grill	•	•	•	•
Funzione combinate microonde + grill	•	•	•	•
Programmi automatici	n. 8	8	8	7
Scongelamento in funzione del peso	•	•	•	•
Grill				
Potenza grill	W 1.200	1.200	1.000	-
Grill in quarzo	•	•	•	-
Altre informazioni				
Tipo di controllo	Elettronico	Elettronico	Elettronico	Elettronico
Tipo di display / colore del display	LED / Bianco	LED / Bianco	LED / Bianco	LED / Bianco
Sistema di distribuzione delle onde	Piatto rotante	Piatto rotante	Piatto rotante	Piatto rotante
Manopola a scomparsa	•	•	•	•
Interno in acciaio inossidabile	•	•	•	•
Tempo massimo programmabile	min 99	99	800	99
Potenza massima del microonde	W 900	900	800	800
Numero di livelli di potenza	5	5	5	5
Collegamento elettrico				
Corrente minima	A 10	10	10	10
Lunghezza del cavo di alimentazione elettrica	mm 1.300	1.300	1.300	1.300
Tipo di spina	Schuko	Schuko	Schuko	Schuko
Assorbimento massimo	kW 1,45	1,45	1,27	1,27
Tensione	V 220-230	220-230	220-230	220-230
Frequenza	Hz 50	50	50	50
Illuminazione				
Tipo di illuminazione	LED	LED	LED	LED
Numero di lampadine	n. 1	1	1	1

• Si / - No

Informazioni tecniche per microonde Serie | 4





Caratteristiche	Microonde da incasso 38 cm			
Modelli		BFL553MSO	BEL523MSO	BFL523MSO
Vetro nero e acciaio inox		Microonde	Microonde con grill	Microonde
Classe di prodotto		Incasso	Incasso	Incasso
Tipo di costruzione		•	•	•
Adatto alla installazione a incasso a colonna di 60 cm di larghezza		•	•	•
Adatto alla installazione a incasso a pensile di 60 cm di larghezza		•	•	•
Apertura della porta		A sinistra	A sinistra	A sinistra
Dimensioni esterne				
Larghezza del prodotto	mm	594	594	594
Altezza del prodotto	mm	382	382	382
Profondità del prodotto	mm	388	317	317
Dimensioni interne				
Larghezza della cavità	mm	328	308	308
Altezza della cavità	mm	208	201	201
Profondità della cavità	mm	369	282	282
Volume della cavità	litri	25	20	20
Diametro del piatto rotante	mm	315	255	255
Modalità di funzionamento				
Microonde		•	•	•
Grill		•	•	•
Funzione combinate microonde + grill		•	•	•
Programmi automatici	n.	7	8	7
Scongelamento in funzione del peso		•	•	•
Grill				
Potenza grill	W	–	1.000	–
Grill in quarzo		–	•	–
Altre informazioni				
Tipo di controllo		Elettronico	Elettronico	Elettronico
Tipo di display / colore del display		LED / Rosso	LED / Rosso	LED / Rosso
Sistema di distribuzione delle onde		Piatto rotante	Piatto rotante	Piatto rotante
Manopola a scomparsa		•	•	•
Interno in acciaio inossidabile		•	•	•
Tempo massimo programmabile	min	99	99	99
Potenza massima del microonde	W	900	800	800
Numero di livelli di potenza		5	5	5
Collegamento elettrico				
Corrente minima	A	10	10	10
Lunghezza del cavo di alimentazione elettrica	mm	1.300	1.300	1.300
Tipo di spina		Schuko	Schuko	Schuko
Assorbimento massimo	kW	1,45	1,27	1,27
Tensione	V	220-230	220-230	220-230
Frequenza	Hz	50	50	50
Illuminazione				
Tipo di illuminazione		LED	LED	LED
Numero di lampadine	n.	1	1	1

• Sì / – No

Piani cottura a induzione con cappa integrata.

Come leggere la tabella?

1. Scegli le caratteristiche principali che stai cercando per il tuo nuovo elettrodomestico Bosch, nella colonna di sinistra
2. Individua i vantaggi di ogni Serie per affinare la selezione
3. Utilizza queste informazioni per approfondire le dotazioni dei modelli che possono interessarti

Tipo	Serie 8	Serie 6	Serie 4
	> DirectSelect Premium > FlexInduction	> DirectSelect > CombiInduction	> TouchSelect > CombiInduction
	FlexInduction	CombiZone	CombiZone
80 cm	PXX875D67E 	Nuovo PVQ811H26E 	Nuovo PVS811B16E 
70 cm		Nuovo PVQ711H26E 	
60 cm			Nuovo PVS611B16E 

Serie | 8

Piano cottura a induzione con cappa integrata 80 cm



B

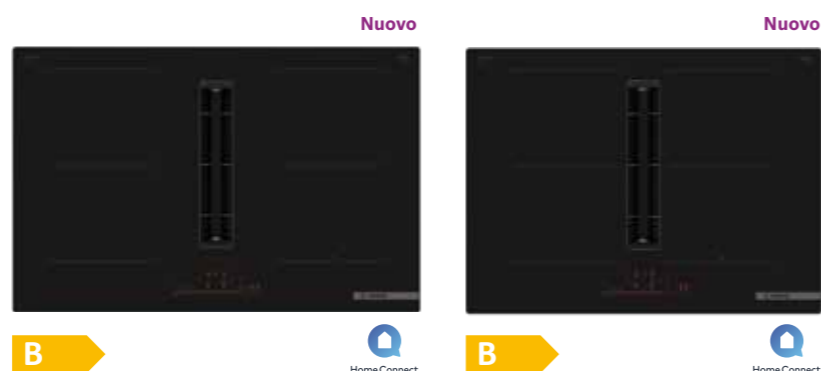


Modello	PXX875D67E
EAN	4242005192540
Materiale	Vetroceramica
Larghezza (cm)	80
Caratteristiche principali	<ul style="list-style-type: none"> • Profili laterali in acciaio inox ComfortProfil • 2 zone FlexInduction • Home Connect • PerfectCook Sensor ready (sensore HEZ39050 acquistabile separatamente come accessorio) • PerfectFry sensor con 5 livelli di temperatura selezionabili • MoveMode a 3 livelli • Setting transfer: trasferimento automatico delle impostazioni di cottura • Funzione PowerBoost per ogni zona di cottura • panBoost: funzione booster per riscaldare padelle più velocemente • Classe di efficienza energetica: B ¹
Caratteristiche principali dell'unità aspirante integrata	<ul style="list-style-type: none"> • Motore EcoSilence Drive • Funzionamento ad estrazione o a ricircolo • 17 velocità + 2 livelli intensivi • Modalità automatica dell'unità aspirante: regolazione automatica della potenza di aspirazione in base a vapori ed aromi rilevati dal sensore • Funzionamento post cottura automatico (12 min in espulsione, 30 min in ricircolo; può essere spento manualmente) • Profilo centrale in vetroceramica resistente al calore • Unità filtrante completamente rimovibile e lavabile in lavastoviglie
Sistema di Controllo	<ul style="list-style-type: none"> • DirectSelect Premium • Regolazione elettronica a 17 livelli
Altre caratteristiche	<ul style="list-style-type: none"> • Funzione reStart: ripristino impostazioni di cottura in caso di spegnimento accidentale • Count-down timer: timer di fine cottura per ogni singola zona • Funzione Mantenere in caldo • 4 zone di cottura con riconoscimento automatico delle pentole • Autospegnimento di sicurezza • Sicurezza bambini • Funzione "Energy Tutor" per limitare l'assorbimento elettrico da 1 kW • Indicatore digitale di calore residuo

¹ In una scala di classi di efficienza energetica da A+++ a D

Serie | 6

Piani cottura a induzione con cappa integrata 80 e 70 cm

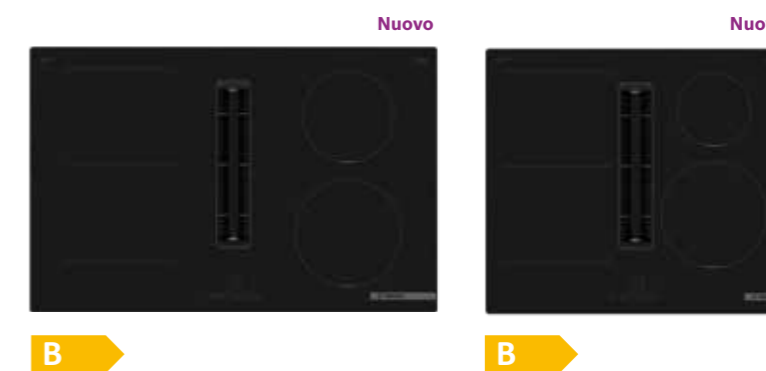


Modello	PVQ811H26E	PVQ711H26E
EAN	4242005433612	4242005433582
Materiale	Vetroceramica	Vetroceramica
Larghezza (cm)	80	70
Caratteristiche principali	<ul style="list-style-type: none"> • Home Connect • 2 zone combInduction • Sensore PerfectFry Plus con 11 livelli di temperatura • Funzione PowerBoost per ogni zona di cottura • Sistema di aspirazione con 9 livelli di potenza a controllo elettronico e 2 livelli intensivi (con ripristino automatico) • Adatto per configurazione ad espulsione o ricircolo • Senza cornice • Tasto preferiti: salva le impostazioni che utilizzi più spesso grazie a Home Connect • Classe di efficienza energetica: B¹ 	<ul style="list-style-type: none"> • Home Connect • 2 zone combInduction • Sensore PerfectFry Plus con 11 livelli di temperatura • Funzione PowerBoost per ogni zona di cottura • Sistema di aspirazione con 9 livelli di potenza a controllo elettronico e 2 livelli intensivi (con ripristino automatico) • Adatto per configurazione ad espulsione o ricircolo • Senza cornice • Tasto preferiti: salva le impostazioni che utilizzi più spesso grazie a Home Connect • Classe di efficienza energetica: B¹
Sistema di Controllo	<ul style="list-style-type: none"> • DirectSelect: selezione diretta delle funzioni di cottura • Regolazione elettronica a 17 livelli • Funzione reStart: ripristino impostazioni di cottura in caso di spegnimento accidentale • Funzione QuickStart: consente una rapida selezione della potenza di cottura 	<ul style="list-style-type: none"> • DirectSelect: selezione diretta delle funzioni di cottura • Regolazione elettronica a 17 livelli • Funzione reStart: ripristino impostazioni di cottura in caso di spegnimento accidentale • Funzione QuickStart: consente una rapida selezione della potenza di cottura
Altre caratteristiche	<ul style="list-style-type: none"> • Autospegnimento di sicurezza • Sicurezza bambini • Funzione Clean: Facilità di pulizia (blocco temporaneo dell'elettronica) • Funzione "Energy Tutor" per limitare l'assorbimento elettrico da 1 kW • Funzione AutoOn: accensione automatica del sistema di aspirazione quando si utilizza una zona di cottura • Indicatore digitale di calore residuo • Spegnimento automatico ritardato al termine della cottura per eliminare gli odori residui (12min in espulsione, 30min in ricircolo; può essere spento manualmente) • Tutte le parti dell'unità sono facili da pulire, lavabili in lavastoviglie e resistenti al calore • Unità filtrante e di raccolta liquidi facile da rimuovere e da pulire • Filtri antigrasso in acciaio inossidabile 	<ul style="list-style-type: none"> • Autospegnimento di sicurezza • Sicurezza bambini • Funzione Clean: Facilità di pulizia (blocco temporaneo dell'elettronica) • Funzione "Energy Tutor" per limitare l'assorbimento elettrico da 1 kW • Funzione AutoOn: accensione automatica del sistema di aspirazione quando si utilizza una zona di cottura • Indicatore digitale di calore residuo • Spegnimento automatico ritardato al termine della cottura per eliminare gli odori residui (12min in espulsione, 30min in ricircolo; può essere spento manualmente) • Tutte le parti dell'unità sono facili da pulire, lavabili in lavastoviglie e resistenti al calore • Unità filtrante e di raccolta liquidi facile da rimuovere e da pulire • Filtri antigrasso in acciaio inossidabile

¹ In una scala di classi di efficienza energetica da A+++ a D

Serie | 4

Piani cottura a induzione con cappa integrata 80 e 60 cm



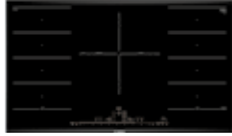

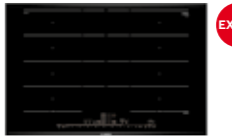




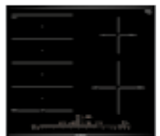





Modello	PVS811B16E	PVS611B16E
EAN	4242005433698	4242005433650
Materiale	Vetroceramica	Vetroceramica
Larghezza (cm)	80	60
Caratteristiche principali	<ul style="list-style-type: none"> • 1 zona combInduction • Funzione PowerBoost per ogni zona di cottura • Sistema di aspirazione con 3 livelli di potenza a controllo elettronico e 1 livello intensivo (con ripristino automatico) • Adatto per configurazione ad espulsione o ricircolo • Senza cornice • Classe di efficienza energetica: B¹ 	<ul style="list-style-type: none"> • 1 zona combInduction • Funzione PowerBoost per ogni zona di cottura • Sistema di aspirazione con 3 livelli di potenza a controllo elettronico e 1 livello intensivo (con ripristino automatico) • Adatto per configurazione ad espulsione o ricircolo • Senza cornice • Classe di efficienza energetica: B¹
Sistema di Controllo	<ul style="list-style-type: none"> • Comandi frontali touchSelect • Regolazione elettronica a 17 livelli • Funzione reStart: ripristino impostazioni di cottura in caso di spegnimento accidentale • Funzione QuickStart: consente una rapida selezione della potenza di cottura 	<ul style="list-style-type: none"> • Comandi frontali touchSelect • Regolazione elettronica a 17 livelli • Funzione reStart: ripristino impostazioni di cottura in caso di spegnimento accidentale • Funzione QuickStart: consente una rapida selezione della potenza di cottura
Altre caratteristiche	<ul style="list-style-type: none"> • Autospegnimento di sicurezza • Sicurezza bambini • Funzione "Energy Tutor" per limitare l'assorbimento elettrico da 1 kW • Indicatore digitale di calore residuo • Funzione AutoOn: accensione automatica del sistema di aspirazione quando si utilizza una zona di cottura • Spegnimento automatico ritardato al termine della cottura per eliminare gli odori residui (12min in espulsione, 30min in ricircolo; può essere spento manualmente) • Tutte le parti dell'unità sono facili da pulire, lavabili in lavastoviglie e resistenti al calore • Unità filtrante e di raccolta liquidi facile da rimuovere e da pulire • Filtri antigrasso in acciaio inossidabile 	<ul style="list-style-type: none"> • Autospegnimento di sicurezza • Sicurezza bambini • Funzione "Energy Tutor" per limitare l'assorbimento elettrico da 1 kW • Indicatore digitale di calore residuo • Funzione AutoOn: accensione automatica del sistema di aspirazione quando si utilizza una zona di cottura • Spegnimento automatico ritardato al termine della cottura per eliminare gli odori residui (12min in espulsione, 30min in ricircolo; può essere spento manualmente) • Tutte le parti dell'unità sono facili da pulire, lavabili in lavastoviglie e resistenti al calore • Unità filtrante e di raccolta liquidi facile da rimuovere e da pulire • Filtri antigrasso in acciaio inossidabile

¹ In una scala di classi di efficienza energetica da A+++ a D

Piani cottura a induzione.

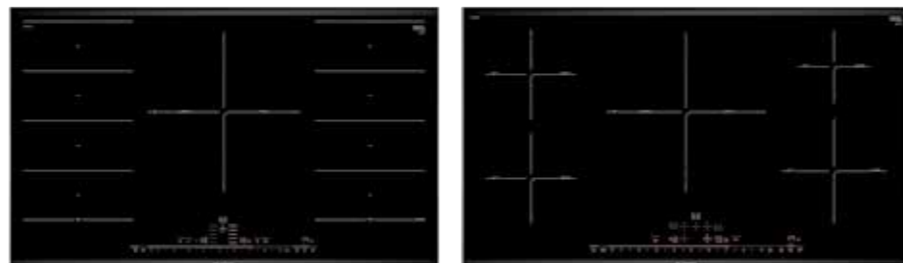
Come leggere la tabella?

1. Scegli le caratteristiche principali che stai cercando per il tuo nuovo elettrodomestico Bosch, nella colonna di sinistra
2. Individua i vantaggi di ogni Serie per affinare la selezione
3. Utilizza queste informazioni per approfondire le dotazioni dei modelli che possono interessarti

		Serie 8 > DirectSelect Premium > FlexInduction		Serie 6 > DirectSelect > CombiInduction		Serie 4 > DirectSelect > TouchSelect		
Tipo		FlexInduction	5 zone cottura standard	CombiZone	5 zone cottura standard	4 zone cottura standard	CombiZone	4 zone cottura standard
Piani a induzione	90 cm	PXV975DC1E 	PIV975DC1E 					
	80 cm	PXY875DE3E  EXtra		Nuovo PVS831HC1E 	Nuovo PIV83KHC1E 			
		PXV875DC1E 		Nuovo PVS83KHC1E  EXtra				
60 cm	PXE675DC1E 		Nuovo PVS631HB1E 			PWP611BB5E  EXtra	Nuovo PUE612BB1J 	
Piano elettrico	60 cm					PKE611FP2E 		PUE611BB5D 

Serie | 8

Piani cottura a induzione 90 cm



Modello	PXXV975DC1E	PIV975DC1E
EAN	4242002849300	4242002838854
Materiale	Vetroceramica	Vetroceramica
Larghezza (cm)	90	90
Caratteristiche principali	<ul style="list-style-type: none"> 5 zone di cottura con riconoscimento automatico delle pentole Profili laterali in acciaio inox ComfortProfil 2 zone FlexInduction + 1 zona centrale estendibile PerfectFry sensor con 5 livelli di temperatura selezionabili MoveMode a 3 livelli Funzione PowerBoost per ogni zona di cottura panBoost: funzione booster per riscaldare padelle più velocemente 	<ul style="list-style-type: none"> 5 zone di cottura con riconoscimento automatico delle pentole Profili laterali in acciaio inox ComfortProfil Ampia zona centrale a triplo circuito PerfectFry sensor con 5 livelli di temperatura selezionabili Funzione PowerBoost per ogni zona di cottura panBoost: funzione booster per riscaldare padelle più velocemente
Sistema di Controllo	<ul style="list-style-type: none"> DirectSelect Premium Regolazione elettronica a 17 livelli Count-down timer: timer di fine cottura per ogni singola zona Funzione QuickStart: consente una rapida selezione della potenza di cottura Funzione reStart: ripristino impostazioni di cottura in caso di spegnimento accidentale 	<ul style="list-style-type: none"> DirectSelect Premium Regolazione elettronica a 17 livelli Count-down timer: timer di fine cottura per ogni singola zona Funzione QuickStart: consente una rapida selezione della potenza di cottura Funzione reStart: ripristino impostazioni di cottura in caso di spegnimento accidentale
Altre caratteristiche	<ul style="list-style-type: none"> Autospegnimento di sicurezza Sicurezza bambini Funzione Clean: Facilità di pulizia (blocco temporaneo dell'elettronica) Funzione "Energy Tutor" per limitare l'assorbimento elettrico da 1 kW Indicatore digitale di calore residuo Funzione Mantenere in caldo 	<ul style="list-style-type: none"> Autospegnimento di sicurezza Sicurezza bambini Funzione Clean: Facilità di pulizia (blocco temporaneo dell'elettronica) Funzione "Energy Tutor" per limitare l'assorbimento elettrico da 1 kW Indicatore digitale di calore residuo Funzione Mantenere in caldo

Serie | 8

Piani cottura a induzione 80 cm

EXxtra



Modello	PXY875DE3E	PXV875DC1E
EAN	4242002939216	4242002871035
Materiale	Vetroceramica	Vetroceramica
Larghezza (cm)	80	80
Caratteristiche principali	<ul style="list-style-type: none"> 4 zone di cottura con riconoscimento automatico delle pentole Profili laterali in acciaio inox ComfortProfil 2 zone FlexInduction + 2 zone centrali ausiliarie PerfectCook Sensor: 1 sensore incluso (HEZ39050) PerfectFry sensor con 5 livelli di temperatura selezionabili MoveMode a 3 livelli Setting transfer: trasferimento automatico delle impostazioni di cottura Funzione PowerBoost per ogni zona di cottura panBoost: funzione booster per riscaldare padelle più velocemente 	<ul style="list-style-type: none"> 5 zone di cottura con riconoscimento automatico della pentola Profili laterali in acciaio inox ComfortProfil 1 Flex Zone PerfectFry sensor con 5 livelli di temperatura selezionabili MoveMode a 3 livelli Setting transfer: trasferimento automatico delle impostazioni di cottura Funzione PowerBoost per ogni zona di cottura panBoost: funzione booster per riscaldare padelle più velocemente
Sistema di Controllo	<ul style="list-style-type: none"> DirectSelect Premium Regolazione elettronica a 17 livelli Count-down timer: timer di fine cottura per ogni singola zona Funzione QuickStart: consente una rapida selezione della potenza di cottura Funzione reStart: ripristino impostazioni di cottura in caso di spegnimento accidentale 	<ul style="list-style-type: none"> DirectSelect Premium Regolazione elettronica a 17 livelli Count-down timer: timer di fine cottura per ogni singola zona Funzione QuickStart: consente una rapida selezione della potenza di cottura Funzione reStart: ripristino impostazioni di cottura in caso di spegnimento accidentale
Altre caratteristiche	<ul style="list-style-type: none"> Autospegnimento di sicurezza Sicurezza bambini Funzione Clean: Facilità di pulizia (blocco temporaneo dell'elettronica) Funzione "Energy Tutor" per limitare l'assorbimento elettrico da 1 kW Indicatore digitale di calore residuo Funzione Mantenere in caldo 	<ul style="list-style-type: none"> Autospegnimento di sicurezza Sicurezza bambini Funzione Clean: Facilità di pulizia (blocco temporaneo dell'elettronica) Funzione "Energy Tutor" per limitare l'assorbimento elettrico da 1 kW Indicatore digitale di calore residuo Funzione Mantenere in caldo

Serie | 8

Piano cottura a induzione 60 cm



Modello	PXE675DC1E
EAN	4242002849003
Materiale	Vetroceramica
Larghezza (cm)	60
Caratteristiche principali	<ul style="list-style-type: none"> • 4 zone di cottura con riconoscimento automatico della pentola • 1 Flex Zone • PerfectFry sensor con 5 livelli di temperatura selezionabili • MoveMode a 3 livelli • ComfortProfil: profili laterali in acciaio inox • Funzione PowerBoost per ogni zona di cottura • panBoost: funzione booster per riscaldare padelle più velocemente, senza la paura di bruciare qualcosa
Sistema di Controllo	<ul style="list-style-type: none"> • DirectSelect Premium • Regolazione elettronica a 17 livelli • Count-down timer: timer di fine cottura per ogni singola zona • Funzione QuickStart: consente una rapida selezione della potenza di cottura • Funzione reStart: ripristino impostazioni di cottura in caso di spegnimento accidentale
Altre caratteristiche	<ul style="list-style-type: none"> • Autospegnimento di sicurezza • Sicurezza bambini • Funzione Clean: Facilità di pulizia (blocco temporaneo dell'elettronica) • Funzione "Energy Tutor" per limitare l'assorbimento elettrico da 1 kW • Indicatore digitale di calore residuo • Funzione Mantenere in caldo

Serie | 6

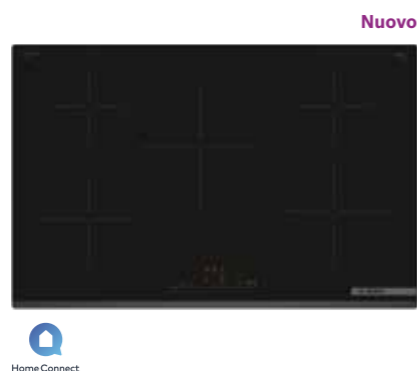
Piani cottura a induzione 80 cm



Modello	PVS831HC1E	PVS83KHC1E
EAN	4242005394388	4242005394395
Materiale	Vetroceramica	Vetroceramica
Larghezza (cm)	80	80
Caratteristiche principali	<ul style="list-style-type: none"> • Home Connect • 4 zone di cottura con riconoscimento automatico della pentola • Sensore PerfectFry Plus con 11 livelli di temperatura • 1 combiZone • Profilo frontale smussato • Funzione PowerBoost per ogni zona di cottura • Tasto preferiti: salva le impostazioni che utilizzi più spesso grazie a Home Connect 	<ul style="list-style-type: none"> • Home Connect • 4 zone di cottura con riconoscimento automatico della pentola • Sensore PerfectFry Plus con 11 livelli di temperatura • 1 combiZone • Profilo frontale smussato • Funzione PowerBoost per ogni zona di cottura • Tasto preferiti: salva le impostazioni che utilizzi più spesso grazie a Home Connect
Sistema di Controllo	<ul style="list-style-type: none"> • DirectSelect: selezione diretta delle funzioni di cottura • Regolazione elettronica a 17 livelli • Funzione QuickStart: consente una rapida selezione della potenza di cottura • Funzione reStart: ripristino impostazioni di cottura in caso di spegnimento accidentale 	<ul style="list-style-type: none"> • DirectSelect: selezione diretta delle funzioni di cottura • Regolazione elettronica a 17 livelli • Funzione QuickStart: consente una rapida selezione della potenza di cottura • Funzione reStart: ripristino impostazioni di cottura in caso di spegnimento accidentale
Altre caratteristiche	<ul style="list-style-type: none"> • Autospegnimento di sicurezza • Sicurezza bambini • Funzione "Energy Tutor" per limitare l'assorbimento elettrico da 1 kW • Indicatore digitale di calore residuo 	<ul style="list-style-type: none"> • Autospegnimento di sicurezza • Sicurezza bambini • Funzione "Energy Tutor" per limitare l'assorbimento elettrico da 1 kW • Indicatore digitale di calore residuo

Serie | 6

Piani cottura a induzione 80 e 60 cm



Nuovo



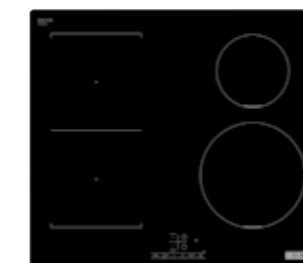
Nuovo

Modello	PIV83KHC1E	PVS631HB1E
EAN	4242005394081	4242005394258
Materiale	Vetroceramica	Vetroceramica
Larghezza (cm)	80	60
Caratteristiche principali	<ul style="list-style-type: none"> • Home Connect • 5 zone di cottura con riconoscimento automatico della pentola • Sensore PerfectFry Plus con 11 livelli di temperatura • Profilo frontale smussato • Funzione PowerBoost per ogni zona di cottura • Tasto preferiti: salva le impostazioni che utilizzi più spesso grazie a Home Connect 	<ul style="list-style-type: none"> • Home Connect • 4 zone di cottura con riconoscimento automatico della pentola • 1 combiZone • Profilo frontale smussato • Funzione PowerBoost per ogni zona di cottura • Tasto preferiti: salva le impostazioni che utilizzi più spesso grazie a Home Connect
Sistema di Controllo	<ul style="list-style-type: none"> • DirectSelect: selezione diretta delle funzioni di cottura • Regolazione elettronica a 17 livelli • Funzione QuickStart: consente una rapida selezione della potenza di cottura • Funzione reStart: ripristino impostazioni di cottura in caso di spegnimento accidentale 	<ul style="list-style-type: none"> • DirectSelect: selezione diretta delle funzioni di cottura • Regolazione elettronica a 17 livelli • Funzione QuickStart: consente una rapida selezione della potenza di cottura • Funzione reStart: ripristino impostazioni di cottura in caso di spegnimento accidentale
Altre caratteristiche	<ul style="list-style-type: none"> • Autospegnimento di sicurezza • Sicurezza bambini • Funzione "Energy Tutor" per limitare l'assorbimento elettrico da 1 kW • Indicatore digitale di calore residuo 	<ul style="list-style-type: none"> • Autospegnimento di sicurezza • Sicurezza bambini • Funzione "Energy Tutor" per limitare l'assorbimento elettrico da 1 kW • Indicatore digitale di calore residuo

Serie | 4

Piani cottura a induzione 60 cm

EXxtra



Nuovo



Modello	PWP611BB5E	PUE612BB1J
EAN	4242005285334	4242005381401
Materiale	Vetroceramica	Vetroceramica
Larghezza (cm)	60	60
Caratteristiche principali	<ul style="list-style-type: none"> • 4 zone di cottura con riconoscimento automatico della pentola • Senza cornice • 1 combiZone • Funzione PowerBoost per ogni zona di cottura 	<ul style="list-style-type: none"> • 4 zone di cottura con riconoscimento automatico della pentola • Senza cornice • Funzione PowerBoost per ogni zona di cottura
Sistema di Controllo	<ul style="list-style-type: none"> • TouchControl • Regolazione elettronica a 17 livelli • Funzione QuickStart: consente una rapida selezione della potenza di cottura • Funzione reStart: ripristino impostazioni di cottura in caso di spegnimento accidentale 	<ul style="list-style-type: none"> • TouchControl • Regolazione elettronica a 17 livelli • Funzione QuickStart: consente una rapida selezione della potenza di cottura • Funzione reStart: ripristino impostazioni di cottura in caso di spegnimento accidentale
Altre caratteristiche	<ul style="list-style-type: none"> • Autospegnimento di sicurezza • Sicurezza bambini • Funzione "Energy Tutor" per limitare l'assorbimento elettrico da 1 kW • Indicatore digitale di calore residuo 	<ul style="list-style-type: none"> • Autospegnimento di sicurezza • Sicurezza bambini • Funzione "Energy Tutor" per limitare l'assorbimento elettrico da 1 kW • Indicatore digitale di calore residuo

Serie | 4

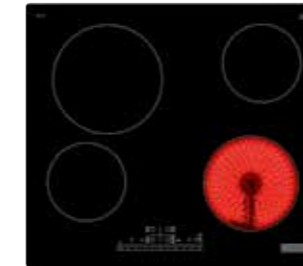
Piano cottura a induzione 60 cm



Modello	PUE611BB5D
EAN	4242005286089
Materiale	Vetroceramica
Larghezza (cm)	60
Caratteristiche principali	<ul style="list-style-type: none"> • 4 zone di cottura con riconoscimento automatico della pentola • Senza cornice • Funzione PowerBoost per ogni zona di cottura
Sistema di Controllo	<ul style="list-style-type: none"> • TouchControl • Regolazione elettronica a 17 livelli • Funzione QuickStart: consente una rapida selezione della potenza di cottura • Funzione reStart: ripristino impostazioni di cottura in caso di spegnimento accidentale
Altre caratteristiche	<ul style="list-style-type: none"> • Autospegnimento di sicurezza • Sicurezza bambini • Funzione "Energy Tutor" per limitare l'assorbimento elettrico da 1 kW • Indicatore digitale di calore residuo

Serie | 6

Piano cottura elettrico 60 cm

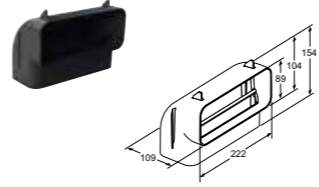
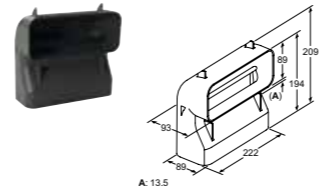
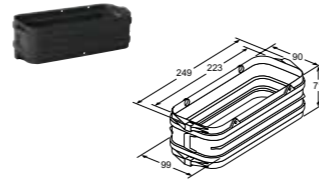
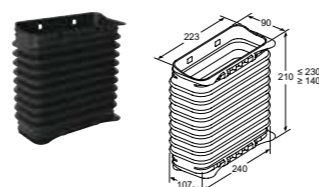
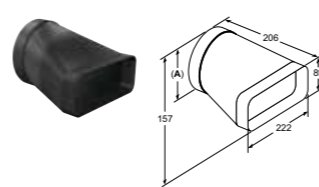
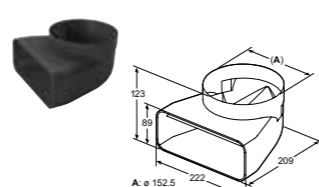
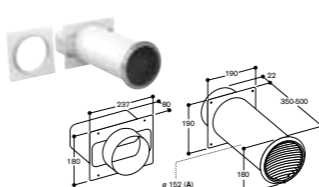


Modello	PKE611FP2E
EAN	4242005280346
Materiale	Vetroceramica
Larghezza (cm)	60
Caratteristiche principali	<ul style="list-style-type: none"> • 4 zone di cottura elettriche • 1 zona a doppio circuito • Zone espandibili tramite tasto • Senza cornice
Sistema di Controllo	<ul style="list-style-type: none"> • TouchControl • Regolazione elettronica a 17 livelli • Count-down timer: timer di fine cottura per ogni singola zona • Funzione reStart: ripristino impostazioni di cottura in caso di spegnimento accidentale
Altre caratteristiche	<ul style="list-style-type: none"> • Autospegnimento di sicurezza • Sicurezza bambini • Indicatore digitale di calore residuo


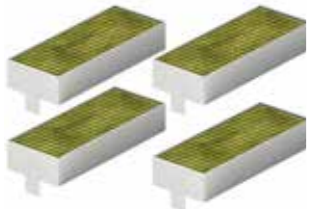

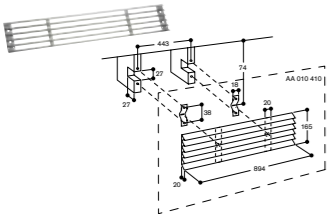

Accessori speciali per piani cottura a induzione con cappa integrata Serie | 8, Serie | 6 e Serie | 4

	Modello	Descrizione
	HEZ9VDKR0 EAN: 4242005329410	Kit di montaggio necessario per l'installazione a ricircolo canalizzato per top > 60 cm. I tubi di raccordo e diffusore d'aria inclusi.
	HEZ9VDKR1 EAN: 4242005329427	Kit di montaggio necessario per l'installazione a ricircolo canalizzato per top da 60 cm. I tubi di raccordo e diffusore d'aria inclusi.
	HEZ9VRPD1 EAN: 4242005319862	Diffusore d'aria.
	HEZ9VDSM1 EAN: 4242005253814	Condotto piatto 500 mm (maschio).
	HEZ9VDSM2 EAN: 4242005253821	Condotto piatto 1000 mm (maschio).
	HEZ9VDSB1 EAN: 4242005253838	Condotto piatto curvo 90° in configurazione orizzontale (maschio).
	HEZ9VDSB2 EAN: 4242005253845	Condotto piatto curvo 90° verticale con raggio ampio per canalizzazioni dietro schienale/mobile, profondità piano di lavoro >= 70 cm (maschio).

Accessori speciali per piani cottura a induzione con cappa integrata Serie | 8, Serie | 6 e Serie | 4

	Modello	Descrizione
	HEZ9VDSB3 EAN: 4242005253852	Condotto piatto curvo 90° verticale con raggio medio per canalizzazioni dietro schienale/mobile, profondità piano di lavoro >= 65 cm (maschio).
	HEZ9VDSB4 EAN: 4242005286881	Condotto piatto curvo 90° verticale con raggio stretto per canalizzazioni dietro schienale/mobile, profondità piano di lavoro >= 60 cm (maschio).
	HEZ9VDS1 EAN: 4242005254224	Elemento di connessione (femmina) per collegare tra loro elementi di raccordo maschi.
	HEZ9VDS2 EAN: 4242005286874	Elemento di connessione flessibile (femmina) per collegare tra loro elementi di raccordo maschi.
	HEZ9VDS10 EAN: 4242005254231	Adattatore da condotto piatto a cilindrico con diametro 150 mm (maschio).
	HEZ9VDS11 EAN: 4242005254248	Connettore tondo/piatto con arco a 90° (maschio).
	AD750054 EAN: 4242006294076	Scarico a parete con tubo telescopico Ø 150. Adattatore tubo tondo incluso.





Accessori speciali per piani cottura a induzione con cappa integrata Serie | 8, Serie | 6 e Serie | 4

	Modello	Descrizione
	HEZ9VEDU0 EAN: 4242005225347	Filtri acustici necessari per l'installazione ad espulsione. NB: i tubi di raccordo sono da acquistare separatamente.
	HEZ9VRCR1 EAN: 4242005363582	Kit di sostituzione filtri anti odore CleanAir (x4). Durata 360h di utilizzo. NB: Da utilizzare solo per sistemi a ricircolo.
	AD850050 EAN: 4242006189686	Scarico a parete rettangolare piatto Ø 150 acciaio inox.
	AA010410 EAN: 4242006152611	Griglia di aerazione estetica inox, 90 cm.
	AD990090 EAN: 4242006189785	Nastro adesivo isolante per condotti, 10 m.

Accessori speciali acquistabili separatamente

Accessori speciali per piani cottura a induzione ed elettrici Serie | 8, Serie | 6, Serie | 4

Accessori per piani cottura a induzione con zona FlexInduction e CombiInduction

	Modello	Descrizione
	HEZ9TY010 EAN: 4242005363483	Teppan Yaki grande in acciaio inossidabile per zone FlexInduction e CombiInduction.
	HEZ390522 EAN: 4242002728629	Grill per zone FlexInduction e CombiInduction. Dimensioni: • Superficie del fondo: 37 x 25 cm. • Superficie utile: 36 x 20 cm.
	HEZ390011 EAN: 4242002672991	Pentola per arrostiti. Dimensioni: • Superficie del fondo: 41,5 x 24 cm. • Superficie utile: 31 x 22 cm.
	HEZ39050 EAN: 4242002871196	Wireless PerfectCook Sensor + 5 ring per attacco pentola. Piani a induzione compatibili: PXX875D67E.

Accessori speciali acquistabili separatamente

Accessorio per piani cottura con finitura ComfortProfil










	Modello	Descrizione
	HEZ394301 EAN: 4242002480183	Accessorio di congiunzione (36 mm) per abbinamenti di piani domino ed altri piani in vetroceramica con finitura ComfortProfil.

Accessori speciali acquistabili separatamente

Accessori speciali per piani cottura a induzione ed elettrici

Serie | **8**, Serie | **6**, Serie | **4**

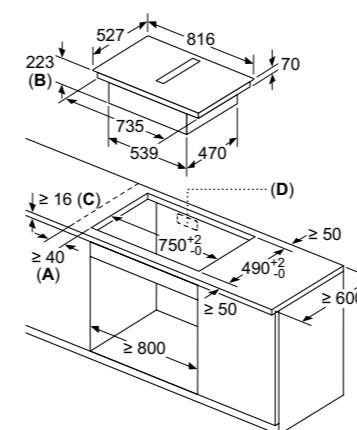
Accessori per piani cottura a induzione ed elettrici

	Modello	Descrizione
	HEZ9SE060 EAN: 4242005282715	Set di 6 pentole antiaderenti composto da: • 1 pentola Ø 14 cm. • 1 pentola Ø 18 cm. • 1 pentola Ø 21 cm. • 1 padella Ø 18 cm. • 1 padella Ø 24 cm. • 1 casseruola Ø 14 cm.
	HEZ9SE040 EAN: 4242005282708	Set di 4 pentole antiaderenti composto da: • 1 pentola Ø 18 cm. • 1 pentola Ø 21 cm. • 1 padella Ø 21 cm. • 1 casseruola Ø 14 cm.
	HEZ9SE030 EAN: 4242005195596	Set di 3 pentole antiaderenti composto da: • Padella Ø 22/26 cm. • Pentola con coperchio Ø 18/20 cm. • Pentola con coperchio Ø 14/16 cm.
	HEZ390230 EAN: 4242002479828	Padella antiaderente Ø 21 cm.
	HEZ390220 EAN: 4242002479811	Padella antiaderente Ø 18 cm.
	HEZ390210 EAN: 4242002479705	Padella antiaderente Ø 15 cm.
	HEZ390090 EAN: 4242002459837	Pentola wok con coperchio Ø 14,5/36 cm.
	HEZ9ES100 EAN: 4242005282692	Moka Ø 9 cm.
	HEZ9FF040 EAN: 4242005363476	Set di padelle Flex, 4 pezzi.

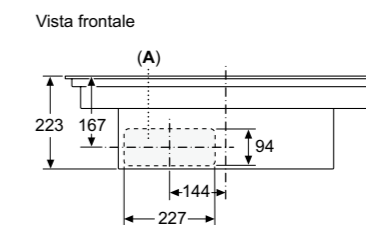
Accessori speciali acquistabili separatamente

Disegni Tecnici

Disegni tecnici Piano cottura con cappa integrata da 80 cm Serie 8 PXX875D67E

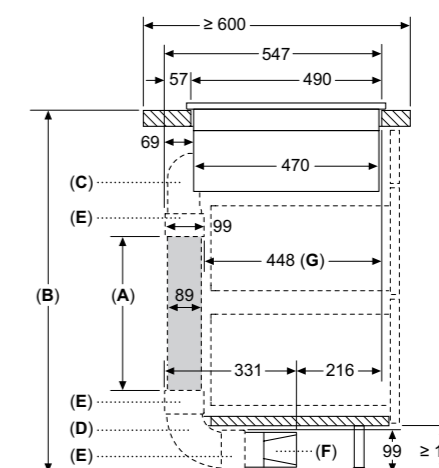
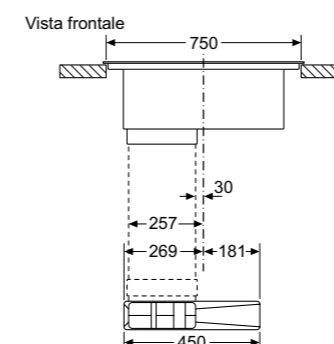
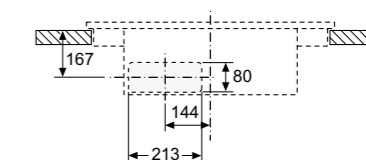


- A:** distanza minima dal foro d'incasso nel piano di lavoro alla parete
- B:** profondità di inserimento
- C:** il piano di lavoro nel quale viene montato il piano di cottura deve reggere un carico di ca. 60 kg, se necessario con l'ausilio di sottostrutture adatte
- D:** nella parete posteriore deve essere prevista un'apertura per i cavi. Le dimensioni esatte e la posizione possono essere reperite nel disegno specifico



A: allacciato direttamente sul retro

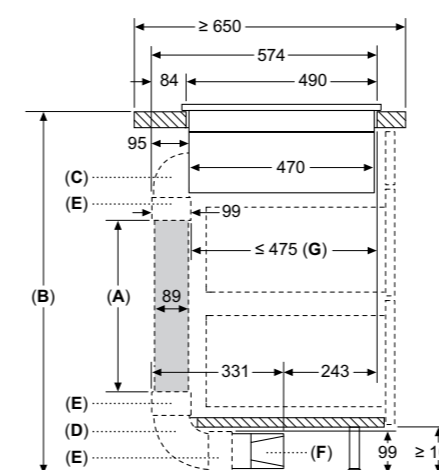
Vista frontale - Dettaglio mobile per ricircolo senza canale



- A:** Lunghezza tubo
- B:** Altezza cucina
- C:** Curve dimensione S a 90°
- D:** Curve dimensione L a 90°
- E:** Guaine dei connettori
- F:** Diffusore
- G:** Cassetto accorciato

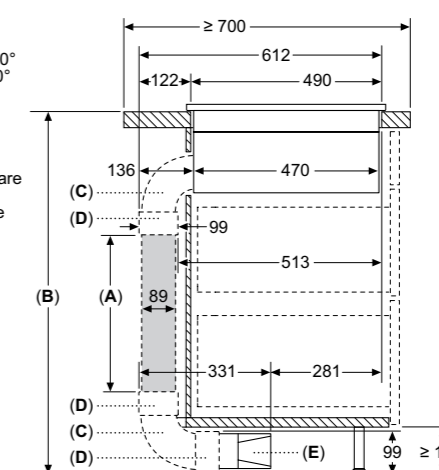
Kit tubazioni disponibile per piani di lavoro con profondità ≥ 600 mm e fino a 960 mm di altezza

L'installatore deve selezionare la lunghezza del tubo e, se necessario, tagliarla in base all'altezza della cucina



- A:** Lunghezza tubo
- B:** Altezza cucina
- C:** Curve dimensione M a 90°
- D:** Curve dimensione L a 90°
- E:** Guaine dei connettori
- F:** Diffusore
- G:** Cassetto accorciato

L'installatore deve selezionare lunghezza del tubo e, se necessario, tagliarla in base all'altezza della cucina



- A:** Lunghezza tubo
- B:** Altezza cucina
- C:** Curve dimensione L a 90°
- D:** Guaine dei connettori
- E:** Diffusore

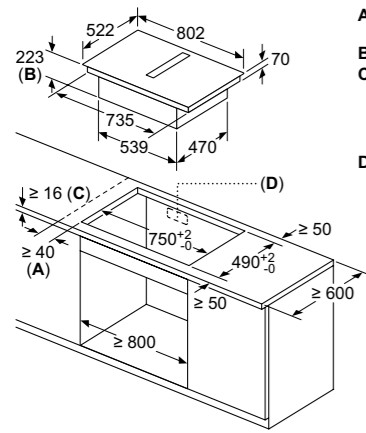
Kit di condutture disponibile per piani di lavoro profondi ≥ 700 mm alti fino a 960 mm

L'installatore deve selezionare la lunghezza del tubo e, se necessario, tagliarla in base all'altezza della cucina

Dimensioni in mm.

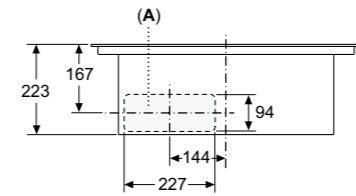
Disegni tecnici Piani cottura con cappa integrata da 80 cm Serie 6 e Serie 4

PVQ811H26E, PVS811B16E



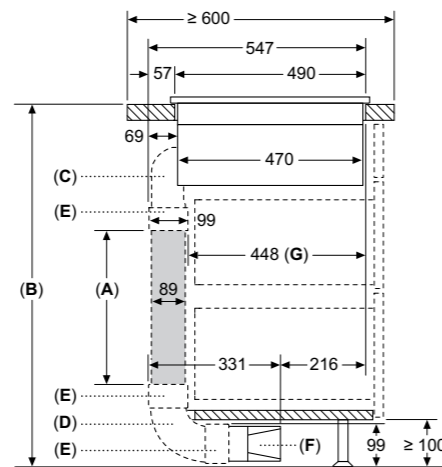
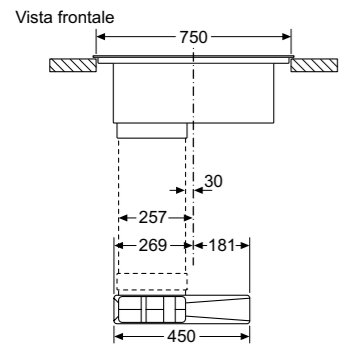
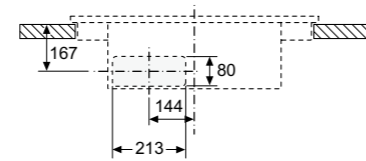
- A: distanza minima dal foro d'incasso nel piano di lavoro alla parete
- B: profondità di inserimento
- C: il piano di lavoro nel quale viene montato il piano di cottura deve reggere un carico di ca. 60 kg, se necessario con l'ausilio di sottostrutture adatte
- D: nella parete posteriore deve essere prevista un'apertura per i cavi. Le dimensioni esatte e la posizione possono essere reperite nel disegno specifico

Vista frontale



A: allacciato direttamente sul retro

Vista frontale - Dettaglio mobile per ricircolo senza canale

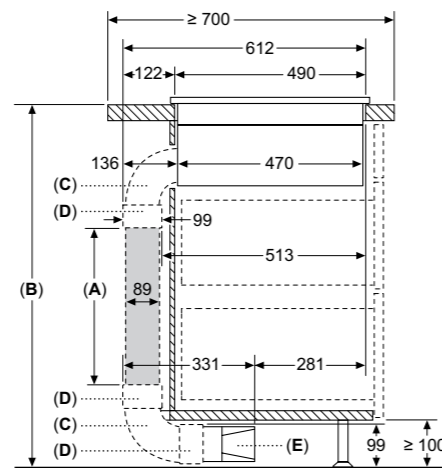


- A: Lunghezza tubo
- B: Altezza cucina
- C: Curve dimensione S a 90°
- D: Curve dimensione L a 90°
- E: Guaine dei connettori
- F: Diffusore
- G: Cassetto accorciato

Kit tubazioni disponibile per piani di lavoro con profondità ≥ 600 mm e fino a 960 mm di altezza

L'installatore deve selezionare la lunghezza del tubo e, se necessario, tagliarla in base all'altezza della cucina

A	B
500	≤ 990
1000	> 990



- A: Lunghezza tubo
- B: Altezza cucina
- C: Curve dimensione L a 90°
- D: Guaine dei connettori
- E: Diffusore

Kit di condutture disponibile per piani di lavoro profondi ≥ 700 mm alti fino a 960 mm

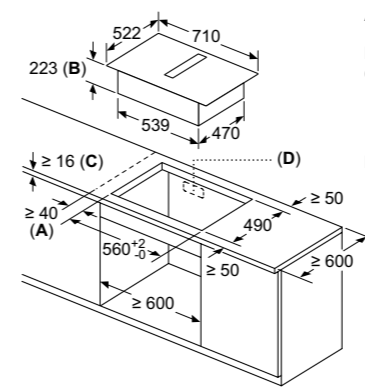
L'installatore deve selezionare la lunghezza del tubo e, se necessario, tagliarla in base all'altezza della cucina

A	B
500	≤ 960
1000	> 960

Dimensioni in mm.

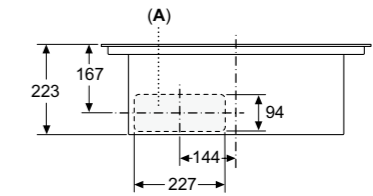
Disegni tecnici Piano cottura con cappa integrata da 70 cm Serie 6

PVQ711H26E



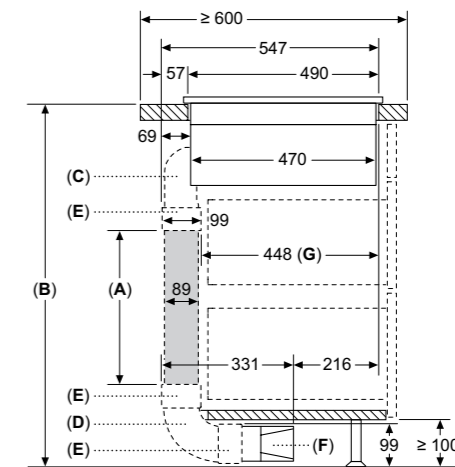
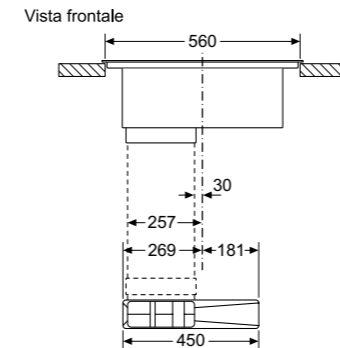
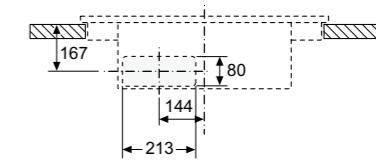
- A: distanza minima dal foro d'incasso nel piano di lavoro alla parete
- B: profondità di inserimento
- C: il piano di lavoro nel quale viene montato il piano di cottura deve reggere un carico di ca. 60 kg, se necessario con l'ausilio di sottostrutture adatte
- D: nella parete posteriore deve essere prevista un'apertura per i cavi. Le dimensioni esatte e la posizione possono essere reperite nel disegno specifico

Vista frontale



A: allacciato direttamente sul retro

Vista frontale - Dettaglio mobile per ricircolo senza canale

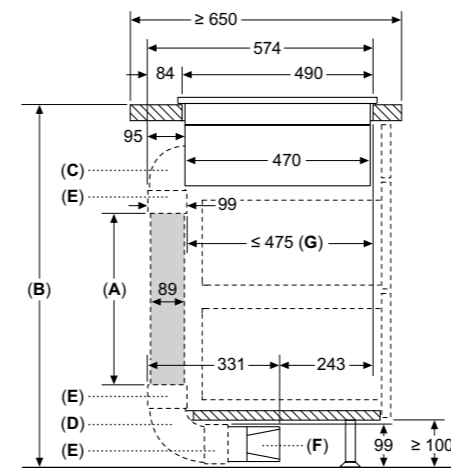


- A: Lunghezza tubo
- B: Altezza cucina
- C: Curve dimensione S a 90°
- D: Curve dimensione L a 90°
- E: Guaine dei connettori
- F: Diffusore
- G: Cassetto accorciato

Kit tubazioni disponibile per piani di lavoro con profondità ≥ 600 mm e fino a 960 mm di altezza

L'installatore deve selezionare la lunghezza del tubo e, se necessario, tagliarla in base all'altezza della cucina

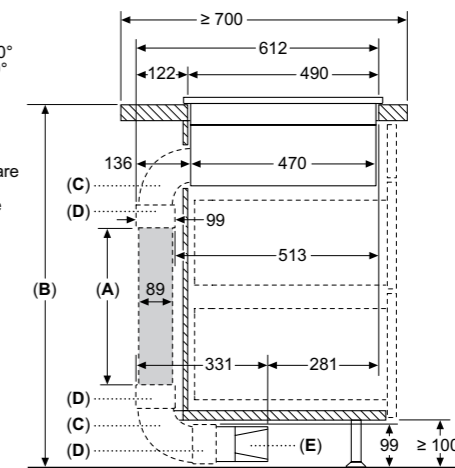
A	B
500	≤ 990
1000	> 990



- A: Lunghezza tubo
- B: Altezza cucina
- C: Curve dimensione M a 90°
- D: Curve dimensione L a 90°
- E: Guaine dei connettori
- F: Diffusore
- G: Cassetto accorciato

L'installatore deve selezionare lunghezza del tubo e, se necessario, tagliarla in base all'altezza della cucina

A	B
500	≤ 940
1000	> 940



- A: Lunghezza tubo
- B: Altezza cucina
- C: Curve dimensione L a 90°
- D: Guaine dei connettori
- E: Diffusore

Kit di condutture disponibile per piani di lavoro profondi ≥ 700 mm alti fino a 960 mm

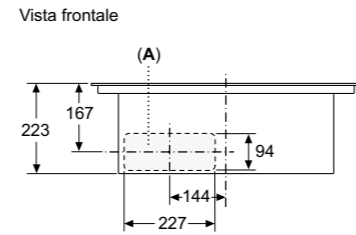
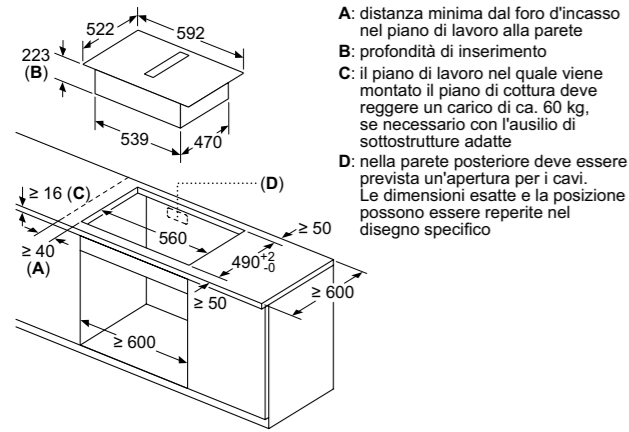
L'installatore deve selezionare la lunghezza del tubo e, se necessario, tagliarla in base all'altezza della cucina

A	B
500	≤ 960
1000	> 960

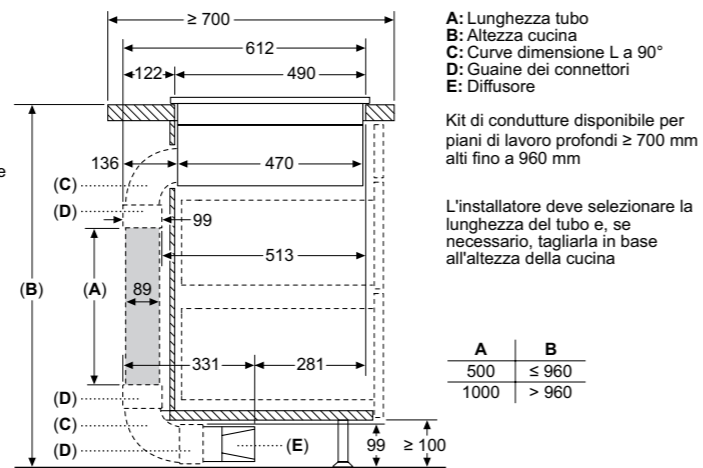
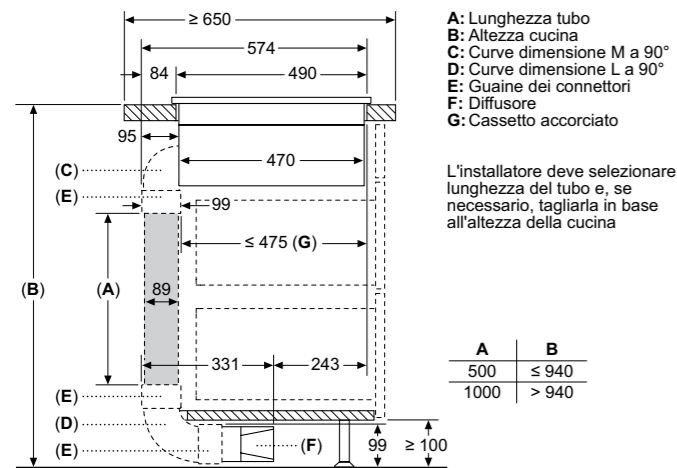
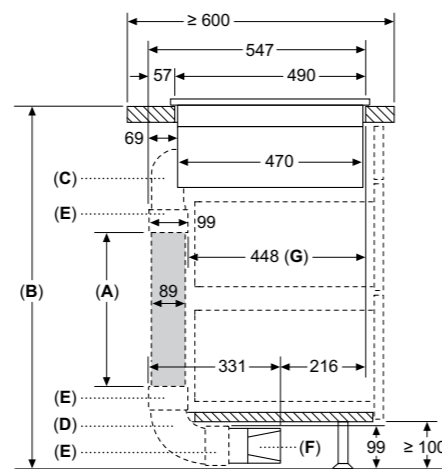
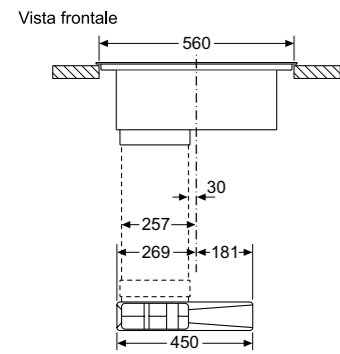
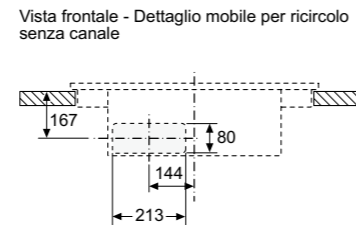
Dimensioni in mm.

Disegni tecnici Piano cottura con cappa integrata da 60 cm Serie 4

PVS611B16E



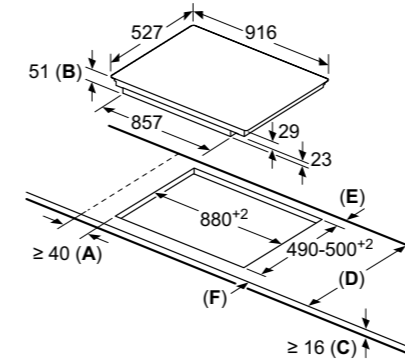
A: allacciato direttamente sul retro



Dimensioni in mm.

Disegni tecnici Piani cottura da 90 cm Serie 8

PXV975DC1E, PIV975DC1E

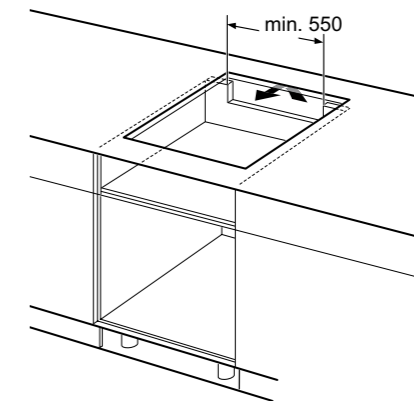
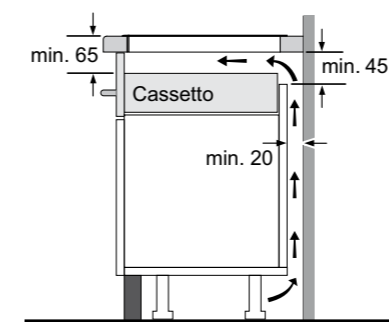


A: distanza minima dall'apertura per la cucina alla parete.
B: profondità di inserimento
C: lo spazio libero tra la superficie del piano di lavoro e la parte superiore del frontale del forno deve essere di 30 mm. Vedere i requisiti di spazio per il forno.

Il piano di lavoro nel quale è installata la cucina deve sostenere carichi di circa 60 kg; se necessario devono essere utilizzate sottostrutture adatte.

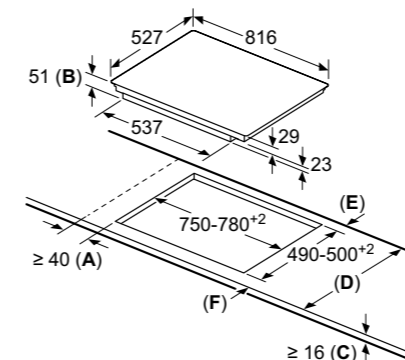
D	E	F
585-600	50	≥ 35
> 600	≥ 50	≥ 50

Disegni tecnici validi per tutti i piani cottura da 60, 80 cm



Disegni tecnici Piani cottura da 80 cm Serie 8

PXY875DE3E, PXV875DC1E



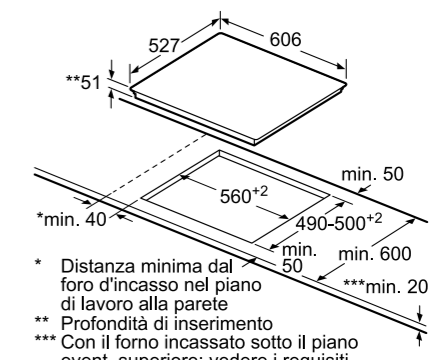
A: distanza minima dall'apertura per la cucina alla parete.
B: profondità di inserimento
C: lo spazio libero tra la superficie del piano di lavoro e la parte superiore del frontale del forno deve essere di 30 mm. Vedere i requisiti di spazio per il forno.

Il piano di lavoro nel quale è installata la cucina deve sostenere carichi di circa 60 kg; se necessario devono essere utilizzate sottostrutture adatte.

D	E	F
585-600	50	≥ 35
> 600	≥ 50	≥ 50

Disegni tecnici Piano cottura da 60 cm Serie 8

PXE675DC1E



* Distanza minima dal foro d'incasso nel piano di lavoro alla parete
 ** Profondità di inserimento
 *** Con il forno incassato sotto il piano event. superiore; vedere i requisiti relativi alle dimensioni del forno

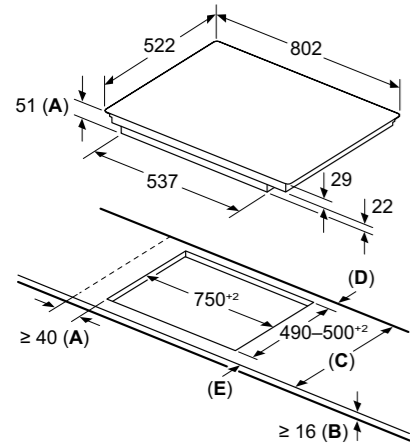
Dimensioni in mm.

Disegni Tecnici

Disegni tecnici Piani cottura da 80 cm Serie 6

PVS831HC1E, PIV83KHC1E, PVS83KHC1E

A: Profondità d'incasso



A: Distanza min. dall'apertura del piano cottura alla parete

B: La distanza tra la superficie del piano di lavoro e la parte superiore del fasciata del forno deve essere 30 mm

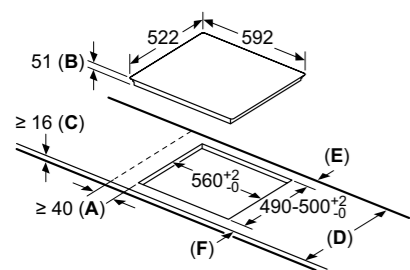
Vedere i requisiti di spazio per il forno

Il piano di lavoro in cui è installato il piano cottura deve sopportare carichi di ca. 60 kg; utilizzare sottostrutture adeguate, se necessario

C	D	E
585-600	50	≥ 35
> 600	≥ 50	≥ 50

Disegni tecnici Piani cottura da 60 cm Serie 4

PWP611BB5E, PUE612BB1J, PUE611BB5D



A: Distanza minima dall'apertura per la cucina alla parete.

B: Profondità di inserimento

C: Lo spazio libero tra la superficie del piano di lavoro e la parte superiore del frontale del forno deve essere di 30 mm. Vedere i requisiti di spazio per il forno.

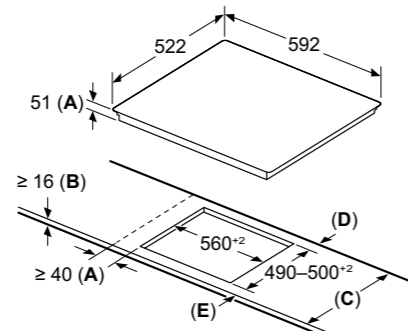
Il piano di lavoro nel quale è installata la cucina deve sostenere carichi di circa 60 kg; se necessario devono essere utilizzate sottostrutture adatte.

D	E	F
585-600	50	≥ 35
> 600	≥ 50	≥ 50

Disegni tecnici Piano cottura da 60 cm Serie 6

PVS631HB1E

A: Profondità d'incasso



A: Distanza min. dall'apertura del piano cottura alla parete

B: La distanza tra la superficie del piano di lavoro e la parte superiore del fasciata del forno deve essere 30 mm

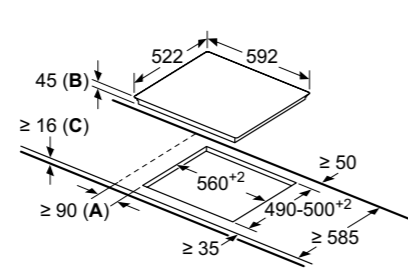
Vedere i requisiti di spazio per il forno

Il piano di lavoro in cui è installato il piano cottura deve sopportare carichi di ca. 60 kg; utilizzare sottostrutture adeguate, se necessario

C	D	E
585-600	50	≥ 35
> 600	≥ 50	≥ 50

Disegni tecnici Piano cottura elettrico da 60 cm Serie 6

PKE611FP2E



A: distanza minima dall'apertura nel piano di lavoro alla parete.

B: profondità di inserimento

C: con il forno incassato sotto il piano min. 20, event. superiore; vedere i requisiti relativi alle dimensioni del forno.

Dimensioni in mm.

Informazioni tecniche per piano cottura a induzione con cappa integrata 80 cm Serie | 8

Caratteristiche		Piano cottura FlexInduction con cappa integrata 80 cm	
Modello		PXX875D67E	
Informazioni generali del piano a induzione		Informazioni generali della cappa aspirante integrata	
Dimensioni esterne		Informazioni etichetta energetica in accordo col Regolamento (UE) N. 65/2014¹	
Tipo di larghezza	cm 80	Consumo annuo di energia	kWh 61,8
Larghezza del prodotto	mm 816	Classe di efficienza energetica*	B
Profondità del prodotto	mm 527	Efficienza fluidodinamica	% 28,1
Altezza del prodotto sopra il piano di lavoro	mm 7,1	Classe di efficienza fluidodinamica	A
Altezza del prodotto sotto il piano di lavoro	mm 223	Efficienza luminosa	lx/W -
Dimensioni di incasso		Classe di efficienza luminosa	
Larghezza della nicchia	mm 750	Efficienza del filtraggio dei grassi	% 94
Profondità della nicchia	mm 490	Classe di efficienza del filtraggio dei grassi	B
Spessore minimo del piano di lavoro	mm 16	Flusso d'aria (min./max.) a livello di potenza normale	m3/h 161/528
Spessore minimo del piano di lavoro con forno sotto	mm -	Flusso d'aria massimo	m3/h 644
Caratteristiche		Potenza sonora (min./max.) a livello di potenza normale	
Tipo di piano	A induzione	Potenza sonora massima	dB (A) re 1 pW 42/69
Finitura del piano	ComfortProfil	Consumo di energia in modo spento	W 0
Tipo di controllo	DirectSelect Premium	Consumo di energia in modo standby	W 0,5
Livelli di potenza		Informazioni aggiuntive secondo Regolamento (UE) N. 66/2014²	
FlexInduction	-	Fattore di incremento temporale	1
CombiZone	-	Indice di efficienza energetica	57
Home Connect	-	Flusso d'aria massimo (misurato al punto di massima efficienza)	m3/h 365,8
PerfectCook Sensor ready	-	Pressione dell'aria misurata al punto di massima efficienza	Pa 468
Numero di sensori PerfectCook inclusi	-	Potenza elettrica assorbita al punto di massima efficienza	W 169,3
Numero di zone con PerfectFry sensor	Ogni zona Flex	Potenza nominale del sistema di illuminazione	W -
Numero di livelli di temperatura del PerfectFry sensor	5	Illuminamento medio prodotto dal sistema di illuminazione sulla superficie di cottura	lux -
Funzione MoveMode	• (a 3 livelli)	Capacità di aspirazione	
Setting transfer: Impostazione di trasferimento automatico	•	Livelli di aspirazione	
Funzione di inizio automatico QuickStart	•	19 (17 + 2 intensivi)	
Funzione ReStart: memorizzazione ultime impostazioni	•	Funzionamento ad espulsione d'aria	
Funzione Mantenere in caldo	•	A livello 1	m3/h 154
Funzione Clean: Facilità di pulizia (blocco della elettronica 20 sec.)	•	A livello 17	m3/h 500
Count-down timer: timer di fine cottura per ogni singola zona	•	A livello intensivo	m3/h 622
Count-up timer: cronometro	•	Funzionamento a ricircolo d'aria	
Contaminuti indipendente con segnale acustico	•	A livello 1	m3/h 132
Selezione segnali acustici	•	A livello 17	m3/h 499
Display Consumo di energia	•	A livello intensivo	m3/h 595
Energy Tutor < 3 kW	•	Potenza sonora (rumorosità)	
Sicurezza bambini	•	Funzionamento ad espulsione d'aria	
Spia di calore residuo (H/h)	•	Rumorosità a livello 1	dB (A) re 1 pW 42
Autospegnimento del piano	•	Rumorosità a livello 17	dB (A) re 1 pW 69
Zone cottura		•	Rumorosità a livello intensivo
Consumo energetico totale delle zone cottura ²	Wh/kg 185,00	•	Rumorosità a livello intensivo
Zone cottura con funzione PowerBoost	Ogni singola zona	•	Funzionamento a ricircolo d'aria
Zone cottura con funzione PanBoost	Ogni singola zona	•	Rumorosità a livello 1
Zona anteriore sinistra		•	Rumorosità a livello 17
Consumo energetico ²	Wh/kg	•	Rumorosità a livello intensivo
Diametro della zona	mm 200-240	•	dB (A) re 1 pW 41
Potenza / Potenza PowerBoost	kW 2,2 / 3,7	•	dB (A) re 1 pW 68
Zona posteriore sinistra		•	dB (A) re 1 pW 72
Consumo energetico ²	Wh/kg	Caratteristiche	
Diametro della zona	mm 200-240	Motore EcoSilence Drive	
Potenza / Potenza PowerBoost	kW 2,2 / 3,7	Funzionamento automatico	
Zona estesa sinistra		Stadio intensivo con autoripristino	
Consumo energetico ²	Wh/kg 185,00	Funzione postcottura: autospegnimento dopo alcuni minuti dalla fine della cottura	
Lunghezza	mm 400	• (r: 30 min) (e: 12 min)	
Larghezza	mm 240	Funzionamento automatico a intervalli (10 minuti ogni ora per purificare l'aria)	
Potenza / Potenza PowerBoost	kW 3,3 / 3,7	Indicatore elettronico di saturazione del filtro antigrasso	
Zona anteriore destra		Indicatore elettronico di saturazione del filtro a carboni attivi	
Consumo energetico ²	Wh/kg	Tipo di filtro antigrasso	
Diametro della zona	mm 200-240	Alluminio multistrato	
Potenza / Potenza PowerBoost	kW 2,2 / 3,7	Numero di filtri antigrasso	
Zona posteriore destra		pz 2	
Consumo energetico ²	Wh/kg	Griglia centrale in vitroceramica	
Diametro della zona	mm 200-240	Installazione ad espulsione / a ricircolo d'aria	
Potenza / Potenza PowerBoost	kW 2,2 / 3,7	• / •	
Zona estesa destra		Collegamento elettrico	
Consumo energetico ²	Wh/kg 185,00	Lunghezza del cavo di alimentazione elettrica	
Lunghezza	mm 400	mm 110	
Larghezza	mm 240	Tipo di spina	
Potenza / Potenza PowerBoost	kW 3,3 / 3,7	Senza spina	
		Assorbimento massimo	
		kW 7,4	
		Tensione	
		V 220-240	
		Frequenza	
		Hz 50-60	

* SI / - No * In una scala di classi di efficienza energetica da A+++ a D.

¹ Informazioni dell'etichetta energetica secondo Regolamento Delegato (UE) N. 65/2014 della Commissione.

² Informazioni del consumo energetico secondo Regolamento Delegato (UE) N. 66/2014 della Commissione.

Informazioni tecniche per piano cottura a induzione con cappa integrata 80 cm Serie | 6

Caratteristiche		Piano cottura CombiInduction con cappa integrata 80 cm	
Modello			
Vetroceramica nera	PVQ811H26E		
Informazioni generali del piano a induzione		Informazioni generali della cappa aspirante integrata	
Dimensioni esterne			
Tipo di larghezza	cm	80	
Montaggio in appoggio / a filo		• / -	
Larghezza del prodotto	mm	802	
Profondità del prodotto	mm	522	
Altezza del prodotto sopra il piano di lavoro	mm	6	
Altezza del prodotto sotto il piano di lavoro	mm	60	
Dimensioni di incasso			
Larghezza della nicchia	mm	750	
Profondità della nicchia	mm	490	
Spessore minimo del piano di lavoro	mm	16	
Spessore minimo del piano di lavoro con forno sotto	mm	-	
Caratteristiche			
Tipo di piano	A induzione	Consumo di energia in modo spento	W
Finitura del piano	Senza cornice	Consumo di energia in modo standby	W
Home Connect / Controllo della cappa attraverso il piano	- / -	Informazioni aggiuntive secondo Regolamento (UE) N. 66/2014²	
Tipo di controllo	Direct Select	Fattore di incremento temporale	1
Livelli di potenza	17	Indice di efficienza energetica	57
FlexInduction	-	Flusso d'aria massimo (misurato al punto di massima efficienza)	m3/h 365,8
CombiZone	•	Pressione dell'aria misurata al punto di massima efficienza	Pa 468
PerfectCook Sensor ready	-	Potenza elettrica assorbita al punto di massima efficienza	W 169,3
Numero di sensori PerfectCook inclusi	-	Potenza nominale del sistema di illuminazione	W -
Numero di zone con PerfectFry sensor / PerfectFry sensor Plus	- / 1	Illuminamento medio prodotto dal sistema di illuminazione sulla superficie di cottura	lux -
Numero di livelli di temperatura del PerfectFry sensor / PerfectFry sensor Plus	- / 11	Capacità di aspirazione	
Funzione MoveMode	-	Livelli di aspirazione	11 (9 + 2 intensivi)
Setting transfer: Impostazione di trasferimento automatico	-	Funzionamento ad espulsione d'aria	
Funzione di inizio automatico QuickStart	•	A livello 1	m3/h 154
Funzione ReStart: memorizzazione ultime impostazioni	•	A livello 9	m3/h 500
Funzione Mantenere in caldo	via HC	A livello intensivo	m3/h 622
Funzione Clean: Facilità di pulizia (blocco della elettronica 20 sec.)	-	Funzionamento a ricircolo d'aria	
Count-down timer: timer di fine cottura per ogni singola zona	-	A livello 1	m3/h 117
Count-up timer: cronometro	-	A livello 9	m3/h 487
Contaminuti indipendente con segnale acustico	-	A livello intensivo	m3/h 595
Selezione segnali acustici	-	Potenza sonora (rumorosità)	
Display Consumo di energia	-	Funzionamento ad espulsione d'aria	
EnergyTutor < 3 kW	•	Rumorosità a livello 1	dB (A) re 1 pW 42
Sicurezza bambini	•	Rumorosità a livello 9	dB (A) re 1 pW 69
Spia di calore residuo (H/h)	•	Rumorosità a livello intensivo	dB (A) re 1 pW 74
Autospegnimento del piano	•	Funzionamento a ricircolo d'aria	
Zone cottura	2 CombiZone	Rumorosità a livello 1	dB (A) re 1 pW 41
Tecnologia di riscaldamento in tutte le zone cottura del piano Radiante	Induzione	Rumorosità a livello 9	dB (A) re 1 pW 68
Consumo energetico totale delle zone cottura ²	Wh/kg 185	Rumorosità a livello intensivo	dB (A) re 1 pW 72
Zone cottura con funzione PowerBoost	Ogni singola zona	Caratteristiche	
Zone cottura con funzione PanBoost	-	Motore EcoSilence Drive	•
Zona anteriore sinistra		Funzionamento automatico	-
Consumo energetico ²	Wh/kg	Stadio intensivo con autoripristino	• (6 min)
Diametro della zona	mm	Funzione postcottura: autospegnimento dopo alcuni minuti dalla fine della cottura	• (r: 30 min) (e: 12 min)
Potenza / Potenza PowerBoost	kW	Funzionamento automatico a intervalli (10 minuti ogni ora per purificare l'aria)	•
Zona posteriore sinistra		Indicatore elettronico di saturazione del filtro antigrasso	-
Consumo energetico ²	Wh/kg	Indicatore elettronico di saturazione del filtro a carboni attivi	•
Diametro della zona	mm	Tipo di filtro antigrasso	Alluminio multistrato
Potenza / Potenza PowerBoost	kW	Numero di filtri antigrasso	pz 2
Zona estesa sinistra		Griglia centrale in vetroceramica	•
Consumo energetico ²	Wh/kg	Installazione ad espulsione / a ricircolo d'aria	• / •
Lunghezza	mm	Potenza totale del motore	W 170
Larghezza	mm	Collegamento elettrico	
Potenza / Potenza PowerBoost	kW	Lunghezza del cavo di alimentazione elettrica	mm 110
Zona anteriore centrale		Tipo di spina	Senza spina
Consumo energetico ²	Wh/kg	Assorbimento massimo	kW 7,4
Diametro della zona	mm	Tensione	V 220-240
Potenza / Potenza PowerBoost	kW	Frequenza	Hz 50-60
Zona posteriore centrale			
Consumo energetico ²	Wh/kg		
Diametro della zona	mm		
Potenza / Potenza PowerBoost	kW		
Zona anteriore destra			
Consumo energetico ²	Wh/kg		
Diametro della zona	mm		
Potenza / Potenza PowerBoost	kW		
Zona posteriore destra			
Consumo energetico ²	Wh/kg		
Diametro della zona	mm		
Potenza / Potenza PowerBoost	kW		
Zona estesa destra			
Consumo energetico ²	Wh/kg		
Lunghezza	mm		
Larghezza	mm		
Potenza / Potenza PowerBoost	kW		
Collegamento elettrico			
Lunghezza del cavo di alimentazione elettrica	mm		
Tipo di spina	Senza spina		
Assorbimento massimo	kW		
Tensione	V		
Frequenza	Hz		

• Si / - No *In una scala di classi di efficienza energetica da A+++ a D.

¹ Informazioni dell'etichetta energetica secondo Regolamento Delegato (UE) N. 65/2014 della Commissione.

² Informazioni del consumo energetico secondo Regolamento Delegato (UE) N. 66/2014 della Commissione.

Informazioni tecniche per piano cottura a induzione con cappa integrata 70 cm Serie | 6

Caratteristiche		Piano cottura CombiInduction con cappa integrata 70 cm	
Modello			
Vetroceramica nera	PVQ711H26E		
Informazioni generali del piano a induzione		Informazioni generali della cappa aspirante integrata	
Dimensioni esterne			
Tipo di larghezza	cm	70	
Montaggio in appoggio / a filo		• / -	
Larghezza del prodotto	mm	710	
Profondità del prodotto	mm	522	
Altezza del prodotto sopra il piano di lavoro	mm	6	
Altezza del prodotto sotto il piano di lavoro	mm	60	
Dimensioni di incasso			
Larghezza della nicchia	mm	560	
Profondità della nicchia	mm	490	
Spessore minimo del piano di lavoro	mm	16	
Spessore minimo del piano di lavoro con forno sotto	mm	-	
Caratteristiche			
Tipo di piano	A induzione	Consumo di energia in modo spento	W
Finitura del piano	Senza cornice	Consumo di energia in modo standby	W
Home Connect / Controllo della cappa attraverso il piano	- / -	Informazioni aggiuntive secondo Regolamento (UE) N. 66/2014²	
Tipo di controllo	Direct Select	Fattore di incremento temporale	1
Livelli di potenza	17	Indice di efficienza energetica	57
FlexInduction	-	Flusso d'aria massimo (misurato al punto di massima efficienza)	m3/h 365,8
CombiZone	•	Pressione dell'aria misurata al punto di massima efficienza	Pa 468
PerfectCook Sensor ready	-	Potenza elettrica assorbita al punto di massima efficienza	W 169,3
Numero di sensori PerfectCook inclusi	-	Potenza nominale del sistema di illuminazione	W -
Numero di zone con PerfectFry sensor / PerfectFry sensor Plus	- / 1	Illuminamento medio prodotto dal sistema di illuminazione sulla superficie di cottura	lux -
Numero di livelli di temperatura del PerfectFry sensor / PerfectFry sensor Plus	- / 11	Capacità di aspirazione	
Funzione MoveMode	-	Livelli di aspirazione	11 (9 + 2 intensivi)
Setting transfer: Impostazione di trasferimento automatico	-	Funzionamento ad espulsione d'aria	
Funzione di inizio automatico QuickStart	•	A livello 1	m3/h 154
Funzione ReStart: memorizzazione ultime impostazioni	•	A livello 9	m3/h 500
Funzione Mantenere in caldo	via HC	A livello intensivo	m3/h 622
Funzione Clean: Facilità di pulizia (blocco della elettronica 20 sec.)	-	Funzionamento a ricircolo d'aria	
Count-down timer: timer di fine cottura per ogni singola zona	-	A livello 1	m3/h 117
Count-up timer: cronometro	-	A livello 9	m3/h 487
Contaminuti indipendente con segnale acustico	-	A livello intensivo	m3/h 595
Selezione segnali acustici	-	Potenza sonora (rumorosità)	
Display Consumo di energia	-	Funzionamento ad espulsione d'aria	
EnergyTutor < 3 kW	•	Rumorosità a livello 1	dB (A) re 1 pW 42
Sicurezza bambini	•	Rumorosità a livello 9	dB (A) re 1 pW 69
Spia di calore residuo (H/h)	•	Rumorosità a livello intensivo	dB (A) re 1 pW 74
Autospegnimento del piano	•	Funzionamento a ricircolo d'aria	
Zone cottura	2 CombiZone	Rumorosità a livello 1	dB (A) re 1 pW 41
Tecnologia di riscaldamento in tutte le zone cottura del piano Radiante	Induzione	Rumorosità a livello 9	dB (A) re 1 pW 68
Consumo energetico totale delle zone cottura ²	Wh/kg 185	Rumorosità a livello intensivo	dB (A) re 1 pW 72
Zone cottura con funzione PowerBoost	Ogni singola zona	Caratteristiche	
Zone cottura con funzione PanBoost	-	Motore EcoSilence Drive	•
Zona anteriore sinistra		Funzionamento automatico	-
Consumo energetico ²	Wh/kg	Stadio intensivo con autoripristino	• (6 min)
Diametro della zona	mm	Funzione postcottura: autospegnimento dopo alcuni minuti dalla fine della cottura	• (r: 30 min) (e: 12 min)
Potenza / Potenza PowerBoost	kW	Funzionamento automatico a intervalli (10 minuti ogni ora per purificare l'aria)	•
Zona posteriore sinistra		Indicatore elettronico di saturazione del filtro antigrasso	-
Consumo energetico ²	Wh/kg	Indicatore elettronico di saturazione del filtro a carboni attivi	•
Diametro della zona	mm	Tipo di filtro antigrasso	Alluminio multistrato
Potenza / Potenza PowerBoost	kW	Numero di filtri antigrasso	pz 2
Zona estesa sinistra		Griglia centrale in vetroceramica	•
Consumo energetico ²	Wh/kg	Installazione ad espulsione / a ricircolo d'aria	• / •
Lunghezza	mm	Potenza totale del motore	W 170
Larghezza	mm	Collegamento elettrico	
Potenza / Potenza PowerBoost	kW	Lunghezza del cavo di alimentazione elettrica	mm 110
Zona anteriore centrale		Tipo di spina	Senza spina
Consumo energetico ²	Wh/kg	Assorbimento massimo	kW 7,4
Diametro della zona	mm	Tensione	V 220-240
Potenza / Potenza PowerBoost	kW	Frequenza	Hz 50-60
Zona posteriore centrale			
Consumo energetico ²	Wh/kg		
Diametro della zona	mm		
Potenza / Potenza PowerBoost	kW		
Zona anteriore destra			
Consumo energetico ²	Wh/kg		
Diametro della zona	mm		
Potenza / Potenza PowerBoost	kW		
Zona posteriore destra			
Consumo energetico ²	Wh/kg		
Diametro della zona	mm		
Potenza / Potenza PowerBoost	kW		
Zona estesa destra			
Consumo energetico ²	Wh/kg		
Lunghezza	mm		
Larghezza	mm		
Potenza / Potenza PowerBoost	kW		
Collegamento elettrico			
Lunghezza del cavo di alimentazione elettrica	mm		
Tipo di spina	Senza spina		
Assorbimento massimo	kW		
Tensione	V		
Frequenza	Hz		

• Si / - No *In una scala di classi di efficienza energetica da A+++ a D.

¹ Informazioni dell'etichetta energetica secondo Regolamento Delegato (UE) N. 65/2014 della Commissione.

² Informazioni del consumo energetico secondo Regolamento Delegato (UE) N. 66/2014 della Commissione.

Informazioni tecniche per piano cottura a induzione con cappa integrata 80 cm Serie | 4

Caratteristiche		Piano cottura con cappa integrata 80 cm			
Modello					
Vetroceramica nera		PVS811B16E			
Informazioni generali del piano a induzione			Informazioni generali della cappa aspirante integrata		
Dimensioni esterne					
Tipo di larghezza	cm	80	Informazioni etichetta energetica in accordo col Regolamento (UE) N. 65/2014¹		
Montaggio in appoggio / a filo		• / -	Consumo annuo di energia	kWh	61,8
Larghezza del prodotto	mm	802	Classe di efficienza energetica*		B
Profondità del prodotto	mm	522	Efficienza fluidodinamica	%	28,1
Altezza del prodotto sopra il piano di lavoro	mm	6	Classe di efficienza fluidodinamica		A
Altezza del prodotto sotto il piano di lavoro	mm	60	Efficienza luminosa	lx/W	-
Dimensioni di incasso			Classe di efficienza luminosa		-
Larghezza della nicchia	mm	750	Efficienza del filtraggio dei grassi	%	94
Profondità della nicchia	mm	490	Classe di efficienza del filtraggio dei grassi		B
Spessore minimo del piano di lavoro	mm	16	Flusso d'aria (min./max.) a livello di potenza normale	m3/h	330 / 500
Spessore minimo del piano di lavoro con forno sotto	mm	-	Flusso d'aria massimo	m3/h	622
Caratteristiche			Potenza sonora (min./max.) a livello di potenza normale	dB (A) re 1 pW	61 / 69
Tipo di piano		A induzione	Potenza sonora massima	dB (A) re 1 pW	74
Finitura del piano		Senza cornice	Consumo di energia in modo spento	W	0
Home Connect / Controllo della cappa attraverso il piano		- / -	Consumo di energia in modo standby	W	0,2
Tipo di controllo		TouchControl	Informazioni aggiuntive secondo Regolamento (UE) N. 66/2014²		
Livelli di potenza		17	Fattore di incremento temporale		1
FlexInduction		-	Indice di efficienza energetica		57
CombiZone		•	Flusso d'aria massimo (misurato al punto di massima efficienza)	m3/h	365,8
PerfectCook Sensor ready		-	Pressione dell'aria misurata al punto di massima efficienza	Pa	468
Numero di sensori PerfectCook inclusi		-	Potenza elettrica assorbita al punto di massima efficienza	W	169,3
Numero di zone con PerfectFry sensor / PerfectFry sensor Plus		- / -	Potenza nominale del sistema di illuminazione	W	-
Numero di livelli di temperatura del PerfectFry sensor / PerfectFry sensor Plus		- / -	Illuminamento medio prodotto dal sistema di illuminazione sulla superficie di cottura	lux	-
Capacità di aspirazione			Capacità di aspirazione		
Funzione MoveMode		-	Livelli di aspirazione		4 (3+1 intensivo)
Setting transfer: Impostazione di trasferimento automatico		-	Funzionamento ad espulsione d'aria		
Funzione di inizio automatico QuickStart		•	A livello 1	m3/h	330
Funzione ReStart: memorizzazione ultime impostazioni		•	A livello 3	m3/h	500
Funzione Mantenere in caldo		-	A livello intensivo	m3/h	622
Funzione Clean: Facilità di pulizia (blocco della elettronica 20 sec.)		-	Funzionamento a ricircolo d'aria		
Count-down timer: timer di fine cottura per ogni singola zona		-	A livello 1	m3/h	252
Count-up timer: cronometro		-	A livello 3	m3/h	441
Contaminuti indipendente con segnale acustico		-	A livello intensivo	m3/h	595
Selezione segnali acustici		-	Potenza sonora (rumorosità)		
Display Consumo di energia		-	Funzionamento ad espulsione d'aria		
EnergyTutor < 3 kW		•	Rumorosità a livello 1	dB (A) re 1 pW	61
Sicurezza bambini		•	Rumorosità a livello 3	dB (A) re 1 pW	69
Spia di calore residuo (H/h)		•	Rumorosità a livello intensivo	dB (A) re 1 pW	74
Autospegnimento del piano		•	Funzionamento a ricircolo d'aria		
Zone cottura			Rumorosità a livello 1	dB (A) re 1 pW	55
Tecnologia di riscaldamento in tutte le zone cottura del piano Radiante		1 Combi + 2 singole	Rumorosità a livello 3	dB (A) re 1 pW	66
Consumo energetico totale delle zone cottura ²	Wh/kg	178,3	Rumorosità a livello intensivo	dB (A) re 1 pW	72
Caratteristiche					
Zone cottura con funzione PowerBoost	Ogni singola zona	-	Motore EcoSilence Drive		•
Zone cottura con funzione PanBoost		-	Funzionamento automatico		-
Zona anteriore sinistra			Stadio intensivo con autoripristino		• (6 min)
Consumo energetico ²	Wh/kg	-	Funzione postcottura: autospegnimento dopo alcuni minuti dalla fine della cottura		• (r: 30 min) (e: 12 min)
Diametro della zona	mm	190-210	Funzionamento automatico a intervalli (10 minuti ogni ora per purificare l'aria)		•
Potenza / Potenza PowerBoost	kW	2,2 / 3,7	Indicatore elettronico di saturazione del filtro antigrasso		-
Zona posteriore sinistra			Indicatore elettronico di saturazione del filtro a carboni attivi		•
Consumo energetico ²	Wh/kg	-	Tipo di filtro antigrasso		Alluminio multistrato
Diametro della zona	mm	190-210	Numero di filtri antigrasso	pz	2
Potenza / Potenza PowerBoost	kW	2,2 / 3,7	Griglia centrale in vetroceramica		•
Zona estesa sinistra			Installazione ad espulsione / a ricircolo d'aria		• / •
Consumo energetico ²	Wh/kg	185	Potenza totale del motore	W	170
Lunghezza	mm	380	Collegamento elettrico		
Larghezza	mm	210	Lunghezza del cavo di alimentazione elettrica	mm	110
Potenza / Potenza PowerBoost	kW	-	Tipo di spina		Senza spina
Zona anteriore centrale			Assorbimento massimo	kW	7,4
Consumo energetico ²	Wh/kg	-	Tensione	V	220-240
Diametro della zona	mm	-	Frequenza	Hz	50-60
Potenza / Potenza PowerBoost	kW	-	Zona posteriore centrale		
Zona posteriore centrale			Consumo energetico ²	Wh/kg	-
Consumo energetico ²	Wh/kg	-	Diametro della zona	mm	-
Diametro della zona	mm	-	Potenza / Potenza PowerBoost	kW	-
Potenza / Potenza PowerBoost	kW	-	Zona anteriore destra		
Zona anteriore destra			Consumo energetico ²	Wh/kg	175
Consumo energetico ²	Wh/kg	175	Diametro della zona	mm	210
Diametro della zona	mm	210	Potenza / Potenza PowerBoost	kW	2,2 / 3,7
Potenza / Potenza PowerBoost	kW	2,2 / 3,7	Zona posteriore destra		
Zona posteriore destra			Consumo energetico ²	Wh/kg	175
Consumo energetico ²	Wh/kg	175	Diametro della zona	mm	145
Diametro della zona	mm	180	Potenza / Potenza PowerBoost	kW	1,4 / 2,2
Potenza / Potenza PowerBoost	kW	1,8 / 3,1	Zona estesa destra		
Zona estesa destra			Consumo energetico ²	Wh/kg	-
Consumo energetico ²	Wh/kg	-	Lunghezza	mm	-
Lunghezza	mm	-	Larghezza	mm	-
Larghezza	mm	-	Potenza / Potenza PowerBoost	kW	-
Potenza / Potenza PowerBoost	kW	-	Collegamento elettrico		
Collegamento elettrico			Lunghezza del cavo di alimentazione elettrica	mm	110
Lunghezza del cavo di alimentazione elettrica	mm	110	Tipo di spina		Senza spina
Tipo di spina		Senza spina	Assorbimento massimo	kW	7,4
Assorbimento massimo	kW	7,4	Tensione	V	220-240
Tensione	V	220-240	Frequenza	Hz	50-60
Frequenza	Hz	50-60			

• Si / - No *In una scala di classi di efficienza energetica da A+++ a D.

¹ Informazioni dell'etichetta energetica secondo Regolamento Delegato (UE) N. 65/2014 della Commissione.² Informazioni del consumo energetico secondo Regolamento Delegato (UE) N. 66/2014 della Commissione.

Informazioni tecniche per piano cottura a induzione con cappa integrata 60 cm Serie | 4

Caratteristiche		Piano cottura con cappa integrata 60 cm			
Modello					
Vetroceramica nera		PVS611B16E			
Informazioni generali del piano a induzione			Informazioni generali della cappa aspirante integrata		
Dimensioni esterne					
Tipo di larghezza	cm	60	Informazioni etichetta energetica in accordo col Regolamento (UE) N. 65/2014¹		
Montaggio in appoggio / a filo		• / -	Consumo annuo di energia	kWh	61,8
Larghezza del prodotto	mm	592	Classe di efficienza energetica*		B
Profondità del prodotto	mm	522	Efficienza fluidodinamica	%	28,1
Altezza del prodotto sopra il piano di lavoro	mm	6	Classe di efficienza fluidodinamica		A
Altezza del prodotto sotto il piano di lavoro	mm	60	Efficienza luminosa	lx/W	-
Dimensioni di incasso			Classe di efficienza luminosa		-
Larghezza della nicchia	mm	560	Efficienza del filtraggio dei grassi	%	94
Profondità della nicchia	mm	490	Classe di efficienza del filtraggio dei grassi		B
Spessore minimo del piano di lavoro	mm	16	Flusso d'aria (min./max.) a livello di potenza normale	m3/h	330 / 500
Spessore minimo del piano di lavoro con forno sotto	mm	-	Flusso d'aria massimo	m3/h	622
Caratteristiche			Potenza sonora (min./max.) a livello di potenza normale	dB (A) re 1 pW	61 / 69
Tipo di piano		A induzione	Potenza sonora massima	dB (A) re 1 pW	74
Finitura del piano		Senza cornice	Consumo di energia in modo spento	W	0
Home Connect / Controllo della cappa attraverso il piano		- / -	Consumo di energia in modo standby	W	0,2
Tipo di controllo		TouchControl	Informazioni aggiuntive secondo Regolamento (UE) N. 66/2014²		
Livelli di potenza		17	Fattore di incremento temporale		1
FlexInduction		-	Indice di efficienza energetica		57
CombiZone		•	Flusso d'aria massimo (misurato al punto di massima efficienza)	m3/h	365,8
PerfectCook Sensor ready		-	Pressione dell'aria misurata al punto di massima efficienza	Pa	468
Numero di sensori PerfectCook inclusi		-	Potenza elettrica assorbita al punto di massima efficienza	W	169,3
Numero di zone con PerfectFry sensor / PerfectFry sensor Plus		- / -	Potenza nominale del sistema di illuminazione	W	-
Numero di livelli di temperatura del PerfectFry sensor / PerfectFry sensor Plus		- / -	Illuminamento medio prodotto dal sistema di illuminazione sulla superficie di cottura	lux	-
Capacità di aspirazione			Capacità di aspirazione		
Funzione MoveMode		-	Livelli di aspirazione		4 (3+1 intensivo)
Setting transfer: Impostazione di trasferimento automatico		-	Funzionamento ad espulsione d'aria		
Funzione di inizio automatico QuickStart		•	A livello 1	m3/h	330
Funzione ReStart: memorizzazione ultime impostazioni		•	A livello 3	m3/h	500
Funzione Mantenere in caldo		-	A livello intensivo	m3/h	622
Funzione Clean: Facilità di pulizia (blocco della elettronica 20 sec.)		-	Funzionamento a ricircolo d'aria		
Count-down timer: timer di fine cottura per ogni singola zona		-	A livello 1	m3/h	252
Count-up timer: cronometro		-	A livello 3	m3/h	441
Contaminuti indipendente con segnale acustico		-	A livello intensivo	m3/h	595
Selezione segnali acustici		-	Potenza sonora (rumorosità)		
Display Consumo di energia		-	Funzionamento ad espulsione d'aria		
EnergyTutor < 3 kW		•	Rumorosità a livello 1	dB (A) re 1 pW	61
Sicurezza bambini		•	Rumorosità a livello 3	dB (A) re 1 pW	69
Spia di calore residuo (H/h)		•	Rumorosità a livello intensivo	dB (A) re 1 pW	74
Autospegnimento del piano		•	Funzionamento a ricircolo d'aria		
Zone cottura			Rumorosità a livello 1	dB (A) re 1 pW	55
Tecnologia di riscaldamento in tutte le zone cottura del piano Radiante		1 Combi + 2 singole	Rumorosità a livello 3	dB (A) re 1 pW	66
Consumo energetico totale delle zone cottura ²	Wh/kg	178,3	Rumorosità a livello intensivo	dB (A) re 1 pW	72
Caratteristiche					
Zone cottura con funzione PowerBoost	Ogni singola zona	-	Motore EcoSilence Drive		•
Zone cottura con funzione PanBoost		-	Funzionamento automatico		-
Zona anteriore sinistra			Stadio intensivo con autoripristino		• (6 min)
Consumo energetico ²	Wh/kg	-	Funzione postcottura: autospegnimento dopo alcuni minuti dalla fine della cottura		• (r: 30 min) (e: 12 min)
Diametro della zona	mm	190-210	Funzionamento automatico a intervalli (10 minuti ogni ora per purificare l'aria)		•
Potenza / Potenza PowerBoost	kW	2,2 / 3,7	Indicatore elettronico di saturazione del filtro antigrasso		-
Zona posteriore sinistra			Indicatore elettronico di saturazione del filtro a carboni attivi		•
Consumo energetico ²	Wh/kg	-	Tipo di filtro antigrasso		Alluminio multistrato
Diametro della zona	mm	190-210	Numero di filtri antigrasso	pz	2
Potenza / Potenza PowerBoost	kW	2,2 / 3,7	Griglia centrale in vetroceramica		•
Zona estesa sinistra			Installazione ad espulsione / a ricircolo d'aria		• / •
Consumo energetico ²	Wh/kg	185	Potenza totale del motore	W	170
Lunghezza	mm	380	Collegamento elettrico		
Larghezza	mm	210	Lunghezza del cavo di alimentazione elettrica	mm	110
Potenza / Potenza PowerBoost	kW	-	Tipo di spina		Senza spina
Zona anteriore centrale			Assorbimento massimo	kW	7,4
Consumo energetico ²	Wh/kg	-	Tensione	V	220-240
Diametro della zona	mm	-	Frequenza	Hz	50-60
Potenza / Potenza PowerBoost	kW	-	Zona posteriore centrale		
Zona posteriore centrale			Consumo energetico ²	Wh/kg	-
Consumo energetico ²	Wh/kg	-	Diametro della zona	mm	-
Diametro della zona	mm	-	Potenza / Potenza PowerBoost	kW	-
Potenza / Potenza PowerBoost	kW	-	Zona anteriore destra		
Zona anteriore destra			Consumo energetico ²	Wh/kg	175
Consumo energetico ²	Wh/kg	175	Diametro della zona	mm	210
Diametro della zona	mm	210	Potenza / Potenza PowerBoost	kW	2,2 / 3,7
Potenza / Potenza PowerBoost	kW	2,2 / 3,7	Zona posteriore destra		
Zona posteriore destra			Consumo energetico ²	Wh/kg	175
Consumo energetico ²	Wh/kg	175	Diametro della zona	mm	145
Diametro della zona	mm	180	Potenza / Potenza PowerBoost	kW	1,4 / 2,2
Potenza / Potenza PowerBoost	kW	1,8 / 3,1	Zona estesa destra		
Zona estesa destra			Consumo energetico ²	Wh/kg	-
Consumo energetico ²	Wh/kg	-	Lunghezza	mm	-
Lunghezza	mm	-	Larghezza	mm	-
Larghezza	mm	-	Potenza / Potenza PowerBoost	kW	-
Potenza / Potenza PowerBoost	kW	-	Collegamento elettrico		
Collegamento elettrico			Lunghezza del cavo di alimentazione elettrica	mm	110
Lunghezza del cavo di alimentazione elettrica	mm	110	Tipo di spina		Senza spina
Tipo di spina		Senza spina	Assorbimento massimo	kW	7,4
Assorbimento massimo	kW	7,4	Tensione	V	220-240
Tensione	V	220-240	Frequenza	Hz	50-60
Frequenza	Hz	50-60			

• Si / - No *In una scala di classi di efficienza energetica da A+++ a D.

¹ Informazioni dell'etichetta energetica secondo Regolamento Delegato (UE) N. 65/2014 della Commissione.² Informazioni del consumo energetico secondo Regolamento Delegato (UE) N. 66/2014 della Commissione.

Informazioni tecniche per piani cottura a induzione Serie | 8

Caratteristiche	Piano cottura FlexInduction 90 cm	Piano cottura a induzione 90 cm
Modelli	PXV975DC1E	PIV975DC1E
Dimensioni esterne		
Tipo di larghezza	90	90
Larghezza del prodotto	916	916
Profondità del prodotto	527	527
Altezza del prodotto sopra il piano di lavoro	6	6
Altezza del prodotto sotto il piano di lavoro	51	51
Dimensioni incasso		
Larghezza della nicchia	880	880
Profondità della nicchia	490-500	490-500
Spessore minimo del piano di lavoro	16	16
Spessore minimo del piano di lavoro con forno sotto	16	16
Caratteristiche		
Tipo di piano	A induzione	A induzione
Finitura del piano	ComfortProfil	ComfortProfil
Home Connect / Controllo della cappa attraverso il piano	- / -	- / -
Tipo di controllo	DirectSelect Premium	DirectSelect Premium
Livelli di potenza	17	17
FlexInduction	*	-
CombiZone	-	-
PerfectCook Sensor ready	-	-
Numero di sensori PerfectCook inclusi	-	-
Numero di zone con PerfectFry sensor	Ogni zona Flex	5
Numero di livelli di temperatura del PerfectFry sensor	5	5
Funzione MoveMode	• (a 3 livelli)	-
Setting transfer: Impostazione di trasferimento automatico	•	•
Funzione di inizio automatico QuickStart	•	•
Funzione ReStart: memorizzazione ultime impostazioni	•	•
Funzione Mantenere in caldo	•	•
Funzione Clean: Facilità di pulizia (blocco della elettronica 20 sec.)	•	•
Count-down timer: timer di fine cottura per ogni singola zona	•	•
Count-up timer: cronometro	•	•
Contaminuti indipendente con segnale acustico	•	•
Selezione segnali acustici	•	•
Display Consumo di energia	•	•
EnergyTutor < 3 kW	•	•
Sicurezza bambini	•	•
Spia di calore residuo	•	•
Autospegnimento del piano	•	•
Zone cottura	2 FlexInduction + 1 induzione standard	5
Tecnologia di riscaldamento in tutte le zone cottura del piano	Induzione	Induzione
Consumo energetico totale delle zone cottura ¹	Wh/kg 181,7	175
Zone cottura con funzione PowerBoost	Ogni singola zona	Ogni singola zona
Zone cottura con funzione PanBoost	Ogni singola zona	Ogni singola zona
Zona anteriore sinistra		
Consumo energetico ¹	Wh/kg	175,0
Diametro della zona	mm 200-230	180
Potenza	kW 2,2	1,8
PowerBoost	kW 3,7	3,1
Zona posteriore sinistra		
Consumo energetico ¹	Wh/kg	175
Diametro della zona	mm 200-230	180
Potenza	kW 2,2	1,8
PowerBoost	kW 3,7	3,1
Zona estesa sinistra		
Consumo energetico ¹	Wh/kg	-
Lunghezza	mm 400	-
Larghezza	mm 230	-
Potenza	kW 3,3	-
PowerBoost	kW 3,7	-
Zona anteriore centrale		
Consumo energetico ¹	Wh/kg	-
Diametro della zona	mm	175
Potenza	kW	210-260-320
PowerBoost	kW	2,2 / 2,6 / 3,3
Zona posteriore centrale		
Consumo energetico ¹	Wh/kg	-
Diametro della zona	mm	210-260-320
Potenza	kW	2,2-2,6-3,3
PowerBoost	kW	3,7
Zona anteriore destra		
Consumo energetico ¹	Wh/kg	175
Diametro della zona	mm	200-230
Potenza	kW	2,2
PowerBoost	kW	3,7
Zona posteriore destra		
Consumo energetico ¹	Wh/kg	175
Diametro della zona	mm	200-230
Potenza	kW	2,2
PowerBoost	kW	3,7
Zona estesa destra		
Consumo energetico ¹	Wh/kg	-
Lunghezza	mm	400
Larghezza	mm	230
Potenza	kW	3,3
PowerBoost	kW	3,7
Collegamento elettrico		
Lunghezza del cavo di alimentazione elettrica	mm	110
Tipo di spina	Senza spina	Senza spina
Assorbimento massimo	kW	11,1
Tensione	V	220-240
Frequenza	Hz	50-60

Informazioni tecniche per piani cottura a induzione Serie | 8

Caratteristiche	Piani cottura FlexInduction 80 cm	Piano cottura FlexInduction 60 cm	
Modelli	PXY875DE3E	PXV875DC1E	PXE675DC1E
Dimensioni esterne			
Tipo di larghezza	80	80	60
Larghezza del prodotto	816	816	606
Profondità del prodotto	527	527	527
Altezza del prodotto sopra il piano di lavoro	6	6	6
Altezza del prodotto sotto il piano di lavoro	51	51	51
Dimensioni incasso			
Larghezza della nicchia	750-780	750-780	560
Profondità della nicchia	490-500	490-500	490-500
Spessore minimo del piano di lavoro	16	16	16
Spessore minimo del piano di lavoro con forno sotto	16	16	16
Caratteristiche			
Tipo di piano	A induzione	A induzione	A induzione
Finitura del piano	ComfortProfil	ComfortProfil	ComfortProfil
Home Connect / Controllo della cappa attraverso il piano	- / -	- / -	- / -
Tipo di controllo	DirectSelect Premium	DirectSelect Premium	DirectSelect Premium
Livelli di potenza	17	17	17
FlexInduction	*	-	-
CombiZone	-	-	-
PerfectCook Sensor ready	-	-	-
Numero di sensori PerfectCook inclusi	1	-	-
Numero di zone con PerfectFry sensor	Ogni zona Flex	Zona Flex	Ogni zona
Numero di livelli di temperatura del PerfectFry sensor	5	5	5
Funzione MoveMode	• (a 3 livelli)	• (a 3 livelli)	• (a 3 livelli)
Setting transfer: Impostazione di trasferimento automatico	•	•	•
Funzione di inizio automatico QuickStart	•	•	•
Funzione ReStart: memorizzazione ultime impostazioni	•	•	•
Funzione Mantenere in caldo	•	•	•
Funzione Clean: Facilità di pulizia (blocco della elettronica 20 sec.)	•	•	•
Count-down timer: timer di fine cottura per ogni singola zona	•	•	•
Count-up timer: cronometro	•	•	•
Contaminuti indipendente con segnale acustico	•	•	•
Selezione segnali acustici	•	•	•
Display Consumo di energia	•	•	•
EnergyTutor < 3 kW	•	•	•
Sicurezza bambini	•	•	•
Spia di calore residuo	•	•	•
Autospegnimento del piano	•	•	•
Zone cottura	2 FlexInduction + 2 ausiliarie	1 FlexInduction + 3 induzione standard	1 FlexInduction + 2 induzione standard
Tecnologia di riscaldamento in tutte le zone cottura del piano	Induzione	Induzione	Induzione
Consumo energetico totale delle zone cottura ¹	Wh/kg 185	177,5	178,3
Zone cottura con funzione PowerBoost	Ogni singola zona	Ogni singola zona	Ogni singola zona
Zone cottura con funzione PanBoost	Ogni singola zona	Ogni singola zona	Ogni singola zona
Zona anteriore sinistra			
Consumo energetico ¹	Wh/kg	175	175
Diametro della zona	mm	200-230	180
Potenza	kW	2,2	1,8
PowerBoost	kW	3,7	3,1
Zona posteriore sinistra			
Consumo energetico ¹	Wh/kg	175	175
Diametro della zona	mm	200-230	145
Potenza	kW	2,2	1,4
PowerBoost	kW	3,7	2,2
Zona estesa sinistra			
Consumo energetico ¹	Wh/kg	185	-
Lunghezza	mm	400	-
Larghezza	mm	230	-
Potenza	kW	3,3	-
PowerBoost	kW	3,7	-
Zona anteriore centrale			
Consumo energetico ¹	Wh/kg	-	-
Diametro della zona	mm	-	-
Potenza	kW	-	-
PowerBoost	kW	-	-
Zona posteriore centrale			
Consumo energetico ¹	Wh/kg	-	-
Diametro della zona	mm	-	-
Potenza	kW	-	-
PowerBoost	kW	-	-
Zona anteriore destra			
Consumo energetico ¹	Wh/kg	175	175
Diametro della zona	mm	200-230	200-210
Potenza	kW	2,2	2,2
PowerBoost	kW	3,7	3,7
Zona posteriore destra			
Consumo energetico ¹	Wh/kg	175	175
Diametro della zona	mm	200-230	200-210
Potenza	kW	2,2	2,2
PowerBoost	kW	3,7	3,7
Zona estesa destra			
Consumo energetico ¹	Wh/kg	185	-
Lunghezza	mm	400	-
Larghezza	mm	230	-
Potenza	kW	3,3	-
PowerBoost	kW	3,7	-
Collegamento elettrico			
Lunghezza del cavo di alimentazione elettrica	mm	110	110
Tipo di spina	Senza spina	Senza spina	Senza spina
Assorbimento massimo	kW	7,4	7,4
Tensione	V	220-240	220-240
Frequenza	Hz	50-60	50-60

Informazioni tecniche per piani cottura a induzione Serie | 6

Caratteristiche	Piani cottura a induzione 80 cm	
Modelli	PVS831HC1E	PVS83KHC1E
Dimensioni esterne		
Tipo di larghezza	cm	80
Montaggio in appoggio / a filo	• / -	• / -
Larghezza del prodotto	mm	802
Profondità del prodotto	mm	522
Altezza del prodotto sopra il piano di lavoro	mm	60
Altezza del prodotto sotto il piano di lavoro	mm	51
Dimensioni incasso		
Larghezza della nicchia	mm	750
Profondità della nicchia	mm	490-500
Spessore minimo del piano di lavoro	mm	16
Spessore minimo del piano di lavoro con forno sotto	mm	16
Caratteristiche		
Tipo di piano	A induzione	A induzione
Finitura del piano	Frontale smussato	Frontale smussato
Home Connect / Controllo della cappa attraverso il piano	• / -	• / -
Tipo di controllo	Direct Select	Direct Select
Livelli di potenza	17	17
FlexInduction	-	-
CombiZone	•	•
PerfectCook Sensor ready	-	-
Numero di sensori PerfectCook inclusi	-	-
Numero di zone con PerfectFry sensor / PerfectFry sensor Plus	- / 1	- / 1
Numero di livelli di temperatura del PerfectFry sensor / PerfectFry sensor Plus	- / 11	- / 11
Funzione MoveMode	-	-
Setting transfer: Impostazione di trasferimento automatico	-	-
Funzione di inizio automatico QuickStart	•	•
Funzione ReStart: memorizzazione ultime impostazioni	•	•
Funzione Mantenere in caldo	via HC	via HC
Funzione Clean: Facilità di pulizia (blocco della elettronica 20 sec.)	-	-
Count-down timer: timer di fine cottura per ogni singola zona	-	-
Count-up timer: cronometro	-	-
Contaminuti indipendente con segnale acustico	-	-
Selezione segnali acustici	-	-
Display Consumo di energia	-	-
EnergyTutor < 3 kW	•	•
Sicurezza bambini	•	•
Spia di calore residuo (H/h)	•	•
Autospegnimento del piano	•	•
Zona cottura	1 CombiZone + 2 induzione standard	1 CombiZone + 2 induzione standard
Tecnologia di riscaldamento in tutte le zone cottura del piano	Induzione	Induzione
Consumo energetico totale delle zone cottura ¹	Wh/kg	178,3
Zone cottura con funzione PowerBoost	Ogni singola zona	Ogni singola zona
Zone cottura con funzione PanBoost	-	-
Zona anteriore sinistra		
Consumo energetico ¹	Wh/kg	175
Diametro della zona	mm	190-210
Potenza	kW	2,5
PowerBoost	kW	3,7
Zona posteriore sinistra		
Consumo energetico ¹	Wh/kg	175
Diametro della zona	mm	190-210
Potenza	kW	2,5
PowerBoost	kW	3,7
Zona estesa sinistra		
Consumo energetico ¹	Wh/kg	185
Lunghezza	mm	380
Larghezza	mm	210
Potenza	kW	3,6
PowerBoost	kW	-
Zona anteriore centrale		
Consumo energetico ¹	Wh/kg	-
Diametro della zona	mm	-
Potenza	kW	-
PowerBoost	kW	-
Zona posteriore centrale		
Consumo energetico ¹	Wh/kg	-
Diametro della zona	mm	-
Potenza	kW	-
PowerBoost	kW	-
Zona anteriore destra		
Consumo energetico ¹	Wh/kg	175
Diametro della zona	mm	145
Potenza	kW	1,6
PowerBoost	kW	2,2
Zona posteriore destra		
Consumo energetico ¹	Wh/kg	175
Diametro della zona	mm	280
Potenza	kW	3
PowerBoost	kW	3,7
Zona estesa destra		
Consumo energetico ¹	Wh/kg	-
Lunghezza	mm	-
Larghezza	mm	-
Potenza	kW	-
PowerBoost	kW	-
Collegamento elettrico		
Lunghezza del cavo di alimentazione elettrica	mm	100
Tipo di spina	Senza spina	Senza spina
Assorbimento massimo	kW	7,4
Tensione	V	220-240
Frequenza	Hz	50-60

Informazioni tecniche per piani cottura a induzione Serie | 6

Caratteristiche	Piano cottura a induzione 80 cm	Piano cottura a induzione 60 cm
Modelli	PIV83KHC1E	PVS631HB1E
Dimensioni esterne		
Tipo di larghezza	cm	60
Montaggio in appoggio / a filo	• / -	• / -
Larghezza del prodotto	mm	592
Profondità del prodotto	mm	522
Altezza del prodotto sopra il piano di lavoro	mm	60
Altezza del prodotto sotto il piano di lavoro	mm	51
Dimensioni incasso		
Larghezza della nicchia	mm	560
Profondità della nicchia	mm	490-500
Spessore minimo del piano di lavoro	mm	16
Spessore minimo del piano di lavoro con forno sotto	mm	16
Caratteristiche		
Tipo di piano	A induzione	A induzione
Finitura del piano	Frontale smussato	Frontale smussato
Home Connect / Controllo della cappa attraverso il piano	• / -	• / -
Tipo di controllo	Direct Select	Direct Select
Livelli di potenza	17	17
FlexInduction	-	-
CombiZone	•	•
PerfectCook Sensor ready	-	-
Numero di sensori PerfectCook inclusi	-	-
Numero di zone con PerfectFry sensor / PerfectFry sensor Plus	- / 1	- / -
Numero di livelli di temperatura del PerfectFry sensor / PerfectFry sensor Plus	- / 11	- / -
Funzione MoveMode	-	-
Setting transfer: Impostazione di trasferimento automatico	-	-
Funzione di inizio automatico QuickStart	•	•
Funzione ReStart: memorizzazione ultime impostazioni	•	•
Funzione Mantenere in caldo	via HC	via HC
Funzione Clean: Facilità di pulizia (blocco della elettronica 20 sec.)	-	-
Count-down timer: timer di fine cottura per ogni singola zona	-	-
Count-up timer: cronometro	-	-
Contaminuti indipendente con segnale acustico	-	-
Selezione segnali acustici	-	-
Display Consumo di energia	-	-
EnergyTutor < 3 kW	•	•
Sicurezza bambini	•	•
Spia di calore residuo (H/h)	•	•
Autospegnimento del piano	•	•
Zona cottura	4 induzione standard	1 CombiZone + 2 induzione standard
Tecnologia di riscaldamento in tutte le zone cottura del piano	Induzione	Induzione
Consumo energetico totale delle zone cottura ¹	Wh/kg	175
Zone cottura con funzione PowerBoost	Ogni singola zona	Ogni singola zona
Zone cottura con funzione PanBoost	-	-
Zona anteriore sinistra		
Consumo energetico ¹	Wh/kg	175
Diametro della zona	mm	145
Potenza	kW	1,60
PowerBoost	kW	2,2
Zona posteriore sinistra		
Consumo energetico ¹	Wh/kg	175
Diametro della zona	mm	145
Potenza	kW	1,6
PowerBoost	kW	2,2
Zona estesa sinistra		
Consumo energetico ¹	Wh/kg	-
Lunghezza	mm	-
Larghezza	mm	-
Potenza	kW	-
PowerBoost	kW	-
Zona anteriore centrale		
Consumo energetico ¹	Wh/kg	-
Diametro della zona	mm	-
Potenza	kW	-
PowerBoost	kW	-
Zona posteriore centrale		
Consumo energetico ¹	Wh/kg	175
Diametro della zona	mm	240
Potenza	kW	2,5
PowerBoost	kW	3,7
Zona anteriore destra		
Consumo energetico ¹	Wh/kg	175
Diametro della zona	mm	210
Potenza	kW	2,5
PowerBoost	kW	3,7
Zona posteriore destra		
Consumo energetico ¹	Wh/kg	175
Diametro della zona	mm	145
Potenza	kW	1,6
PowerBoost	kW	2,2
Zona estesa destra		
Consumo energetico ¹	Wh/kg	-
Lunghezza	mm	-
Larghezza	mm	-
Potenza	kW	-
PowerBoost	kW	-
Collegamento elettrico		
Lunghezza del cavo di alimentazione elettrica	mm	100
Tipo di spina	Senza spina	Senza spina
Assorbimento massimo	kW	7,4
Tensione	V	220-240
Frequenza	Hz	50-60

Informazioni tecniche per piani cottura a induzione Serie | 4

Caratteristiche	Piani cottura a induzione 60 cm			
Modelli	PWP611BB5E	PUE612BB1J	PUE611BB5D	
Dimensioni esterne				
Tipo di larghezza	60	60	60	
Larghezza del prodotto	592	592	592	
Profondità del prodotto	522	522	522	
Altezza del prodotto sopra il piano di lavoro	6	6	6	
Altezza del prodotto sotto il piano di lavoro	51	51	51	
Dimensioni incasso				
Larghezza della nicchia	560	560	560	
Profondità della nicchia	490-500	490-500	490-500	
Spessore minimo del piano di lavoro	16	16	16	
Spessore minimo del piano di lavoro con forno sotto	16	30	16	
Caratteristiche				
Tipo di piano	A induzione	A induzione	A induzione	
Finitura del piano	Senza cornice	Senza cornice	Senza cornice	
Home Connect / Controllo della cappa attraverso il piano	- / -	- / -	- / -	
Tipo di controllo	TouchSelect	TouchSelect	TouchSelect	
Livelli di potenza	17	17	17	
FlexInduction	-	-	-	
CombiZone	CombiZone	-	-	
PerfectCook Sensor ready	-	-	-	
Numero di sensori PerfectCook inclusi	-	-	-	
Numero di zone con PerfectFry sensor	-	- / -	-	
Numero di livelli di temperatura del PerfectFry sensor	-	- / -	-	
Funzione MoveMode	-	-	-	
Setting transfer: impostazione di trasferimento automatico	-	-	-	
Funzione di inizio automatico QuickStart	•	•	•	
Funzione ReStart: memorizzazione ultime impostazioni	•	•	•	
Funzione Mantenere in caldo	-	-	-	
Funzione Clean: Facilità di pulizia (blocco della elettronica 20 sec.)	-	-	-	
Count-down timer: timer di fine cottura per ogni singola zona	•	•	•	
Count-up timer: cronometro	-	-	-	
Contaminuti indipendente con segnale acustico	-	-	-	
Selezione segnali acustici	-	-	-	
Display Consumo di energia	•	-	-	
Energy Tutor < 3 kW	•	•	•	
Sicurezza bambini	•	•	•	
Spia di calore residuo (H/h)	•	•	•	
Autospegnimento del piano	•	•	•	
Zone cottura	1 CombiZone + 2 induzione standard	4 induzione standard	4 induzione standard	
Tecnologia di riscaldamento in tutte le zone cottura del piano	Induzione	Induzione	Induzione	
Consumo energetico totale delle zone cottura ¹	178,3	175	175	
Zone cottura con funzione PowerBoost	Ogni singola zona	Ogni singola zona	Ogni singola zona	
Zone cottura con funzione PanBoost	-	-	-	
Zona anteriore sinistra				
Consumo energetico ¹	Wh/kg	175,0	175,0	
Diametro della zona	mm	180	180	
Potenza	kW	1,8	1,8	
PowerBoost	kW	3	3,1	
Zona posteriore sinistra				
Consumo energetico ¹	Wh/kg	175	175,0	
Diametro della zona	mm	180	180	
Potenza	kW	1,8	1,8	
PowerBoost	kW	3	3,1	
Zona estesa sinistra				
Consumo energetico ¹	Wh/kg	185	-	
Lunghezza	mm	388	-	
Larghezza	mm	180	-	
Potenza	kW	3	-	
PowerBoost	kW	-	-	
Zona anteriore centrale				
Consumo energetico ¹	Wh/kg	-	-	
Diametro della zona	mm	-	-	
Potenza	kW	-	-	
PowerBoost	kW	-	-	
Zona posteriore centrale				
Consumo energetico ¹	Wh/kg	-	-	
Diametro della zona	mm	-	-	
Potenza	kW	-	-	
PowerBoost	kW	-	-	
Zona anteriore destra				
Consumo energetico ¹	Wh/kg	175,0	175,0	
Diametro della zona	mm	210	210	
Potenza	kW	2,2	2,2	
PowerBoost	kW	3	3,7	
Zona posteriore destra				
Consumo energetico ¹	Wh/kg	175,0	175,0	
Diametro della zona	mm	145	145	
Potenza	kW	1,4	1,4	
PowerBoost	kW	2,2	2,2	
Zona estesa destra				
Consumo energetico ¹	Wh/kg	-	-	
Lunghezza	mm	-	-	
Larghezza	mm	-	-	
Potenza	kW	-	-	
PowerBoost	kW	-	-	
Collegamento elettrico				
Lunghezza del cavo di alimentazione elettrica	mm	110	110	
Tipo di spina	Senza spina	Schuko	Schuko	
Assorbimento massimo	kW	4,6	3	
Tensione	V	220-240	220-240	
Frequenza	Hz	50-60	50-60	








Informazioni tecniche per piano cottura elettrico Serie | 4

Caratteristiche	Piano cottura elettrico 60 cm	
Modelli	PKE611FP2E	
Dimensioni esterne		
Tipo di larghezza	cm	60
Larghezza del prodotto	mm	592
Profondità del prodotto	mm	522
Altezza del prodotto sopra il piano di lavoro	mm	6
Altezza del prodotto sotto il piano di lavoro	mm	45
Dimensioni incasso		
Larghezza della nicchia	mm	560
Profondità della nicchia	mm	490-500
Spessore minimo del piano di lavoro	mm	16
Spessore minimo del piano di lavoro con forno sotto	mm	20
Caratteristiche		
Tipo di piano	Elettrico	
Finitura del piano	Senza cornice	
Home Connect / Controllo della cappa attraverso il piano	- / -	
Tipo di controllo	DirectSelect	
Livelli di potenza	17	
FlexInduction	-	
CombiZone	-	
PerfectCook Sensor ready	-	
Numero di sensori PerfectCook inclusi	-	
Numero di zone con PerfectFry sensor	-	
Numero di livelli di temperatura del PerfectFry sensor	-	
Funzione MoveMode	-	
Setting transfer: impostazione di trasferimento automatico	-	
Funzione di inizio automatico QuickStart	-	
Funzione ReStart: memorizzazione ultime impostazioni	•	
Funzione Mantenere in caldo	•	
Funzione Clean: Facilità di pulizia (blocco della elettronica 20 sec.)	•	
Count-down timer: timer di fine cottura per ogni singola zona	•	
Count-up timer: cronometro	•	
Contaminuti indipendente con segnale acustico	•	
Selezione segnali acustici	•	
Display Consumo di energia	-	
Energy Tutor < 3 kW	-	
Sicurezza bambini	•	
Spia di calore residuo (H/h)	•	
Autospegnimento del piano	•	
Zone cottura	4 elettriche	
Tecnologia di riscaldamento in tutte le zone cottura del piano	Radiante	
Consumo energetico totale delle zone cottura ¹	Wh/kg	192,4
Zone cottura con funzione PowerBoost	-	
Zone cottura con funzione PanBoost	Anteriore destra	
Zona anteriore sinistra		
Consumo energetico ¹	Wh/kg	190,2
Diametro della zona	mm	145
Potenza	kW	1,2
PowerBoost	kW	-
Zona posteriore sinistra		
Consumo energetico ¹	Wh/kg	194,9
Diametro della zona	mm	210
Potenza	kW	2,2
PowerBoost	kW	-
Zona estesa sinistra		
Consumo energetico ¹	Wh/kg	-
Lunghezza	mm	-
Larghezza	mm	-
Potenza	kW	-
PowerBoost	kW	-
Zona anteriore centrale		
Consumo energetico ¹	Wh/kg	-
Diametro della zona	mm	-
Potenza	kW	-
PowerBoost	kW	-
Zona posteriore centrale		
Consumo energetico ¹	Wh/kg	-
Diametro della zona	mm	-
Potenza	kW	-
PowerBoost	kW	-
Zona anteriore destra		
Consumo energetico ¹	Wh/kg	194,4
Diametro della zona	mm	180
Potenza	kW	2
PowerBoost	kW	2,3
Zona posteriore destra		
Consumo energetico ¹	Wh/kg	190,2
Diametro della zona	mm	145
Potenza	kW	1,2
PowerBoost	kW	-
Zona estesa destra		
Consumo energetico ¹	Wh/kg	-
Lunghezza	mm	-
Larghezza	mm	-
Potenza	kW	-
PowerBoost	kW	-
Collegamento elettrico		
Lunghezza del cavo di alimentazione elettrica	mm	-
Tipo di spina	Senza spina	
Assorbimento massimo	kW	6,9
Tensione	V	220-240
Frequenza	Hz	50-60

Piani cottura a gas.

Come leggere la tabella?

1. Scegli le caratteristiche principali che stai cercando per il tuo nuovo elettrodomestico Bosch, nella colonna di sinistra
2. Individua i vantaggi di ogni Serie per affinare la selezione
3. Utilizza queste informazioni per approfondire le dotazioni dei modelli che possono interessarti

		Serie 6 > FlameSelect		Serie 4	
		Griglie in ghisa		Griglie in acciaio smaltato	
Tipo		Griglie in ghisa		Griglie in acciaio smaltato	
Piani a gas in vetro temperato	75 cm	PPQ7A6B20 			
	60 cm	PPH6A6B20 			
Piani a gas in acciaio	75 cm	PCQ7A5M90 	PGS7B5B90 		
	60 cm	PCI6A5B90  PCH6A5B96 		PGP6B5B86 	

Serie | 6

Piani cottura a gas in vetro temperato 75 cm e 60 cm



Modello	PPQ7A6B20	PPH6A6B20
EAN	4242002802725	4242002837529
Materiale	Vetro temperato nero	Vetro temperato nero
Larghezza (cm)	75	60
Caratteristiche principali	<ul style="list-style-type: none"> • FlameSelect: regolazione precisa della fiamma con 9 livelli di potenza • Griglie d'appoggio singole in ghisa • 5 bruciatori a gas di cui: <ul style="list-style-type: none"> - Posteriore sinistro: fuoco semirapido 1.75 kW - Posteriore destro: fuoco rapido 3 kW - Centrale: fuoco FastWok 4 kW - Anteriore sinistro: fuoco ausiliario 1 kW - Anteriore destro: fuoco semirapido 1.75 kW • Installazione a filo o in appoggio • Accensione ad 1 mano • Predisposto per gas metano (20 mb) • Ugelli per gas liquido inclusi (28-30/37mb) 	<ul style="list-style-type: none"> • FlameSelect: regolazione precisa della fiamma con 9 livelli di potenza • Griglie d'appoggio singole in ghisa • 4 bruciatori a gas di cui: <ul style="list-style-type: none"> - Posteriore sinistro: fuoco semirapido 1.75 kW - Posteriore destro: FastWok 3.5 kW - Anteriore sinistro: fuoco semirapido 1.75 kW - Anteriore destro: fuoco ausiliario 1 kW • Installazione a filo o in appoggio • Accensione ad 1 mano • Predisposto per gas metano (20 mb) • Ugelli per gas liquido inclusi (28-30/37mb)

Serie | 6

Piano cottura a gas in acciaio 75 cm



Modello	PCQ7A5M90
EAN	4242002802763
Materiale	Acciaio inox
Larghezza (cm)	75
Caratteristiche principali	<ul style="list-style-type: none"> • FlameSelect: regolazione precisa della fiamma con 9 livelli di potenza • Griglie d'appoggio in ghisa • 5 bruciatori a gas di cui: <ul style="list-style-type: none"> - Posteriore sinistro: fuoco semirapido 1.75 kW - Posteriore destro: fuoco rapido 3 kW - Centrale: fuoco FastWok 4 kW - Anteriore sinistro: fuoco ausiliario 1 kW - Anteriore destro: fuoco semirapido 1.75 kW • Interruttore Custode: permette di spegnere l'intera zona cottura premendo un pulsante • Installazione in appoggio • Accensione ad 1 mano • Predisposto per gas metano (20 mb) • Ugelli per gas liquido inclusi (28-30/37mb)

Serie | 6

Piani cottura a gas in acciaio 60 cm



Modello	PCI6A5B90	PCH6A5B96
EAN	4242002802701	4242005126514
Materiale	Acciaio inox	Acciaio inox
Larghezza (cm)	60	60
Caratteristiche principali	<ul style="list-style-type: none"> • FlameSelect: regolazione precisa della fiamma con 9 livelli di potenza • Griglie d'appoggio in ghisa • 4 bruciatori a gas di cui: <ul style="list-style-type: none"> - Sinistro: FastWok 4 kW - Posteriore centrale: fuoco semirapido 1.75 kW - Anteriore centrale: fuoco ausiliario 1 kW - Destro: fuoco rapido 3 kW • Installazione in appoggio • Accensione ad 1 mano • Predisposto per gas metano (20 mb) • Ugelli per gas liquido inclusi (28-30/37mb) 	<ul style="list-style-type: none"> • FlameSelect: regolazione precisa della fiamma con 9 livelli di potenza • Griglie d'appoggio in ghisa • 4 bruciatori a gas di cui: <ul style="list-style-type: none"> - Posteriore sinistro: fuoco semirapido 1.75 kW - Posteriore destro: FastWok 3.5 kW - Anteriore sinistro: fuoco semirapido 1.75 kW - Anteriore destro: fuoco ausiliario 1 kW • Installazione in appoggio • Accensione ad 1 mano • Predisposto per gas metano (20 mb) • Ugelli per gas liquido inclusi (28-30/37mb) • Supporto per caffettiera incluso

Serie | 4

Piano cottura a gas in acciaio 75 cm



Modello	PGS7B5B90
EAN	4242005096954
Materiale	Acciaio inox
Larghezza (cm)	75
Caratteristiche principali	<ul style="list-style-type: none"> • Griglie d'appoggio in ghisa • 5 bruciatori a gas di cui: <ul style="list-style-type: none"> - Sinistro: Wok 3.3 kW - Anteriore centrale: fuoco ausiliario 1 kW - Posteriore centrale: fuoco semirapido 1.75 kW - Posteriore destro: fuoco rapido 3 kW - Anteriore destro: fuoco semirapido 1.75 kW • Installazione in appoggio • Accensione ad 1 mano • Predisposto per gas metano (20 mb) • Ugelli per gas liquido inclusi (28-30/37mb)

Serie | 4









Piani cottura a gas in acciaio 60 cm



Modello	PGH6B5B80	PGP6B5B86
EAN	4242002937915	4242005231706
Materiale	Acciaio inox	Acciaio inox
Larghezza (cm)	60	60
Caratteristiche principali	<ul style="list-style-type: none"> • Griglie d'appoggio in acciaio smaltato • 4 bruciatori a gas di cui: <ul style="list-style-type: none"> - Posteriore sinistro: fuoco semirapido 1.75 kW - Posteriore destro: Wok 3.3 kW - Anteriore sinistro: fuoco semirapido 1.75 kW - Anteriore destro: fuoco ausiliario 1 kW • Installazione in appoggio • Accensione ad 1 mano • Predisposto per gas metano (20 mb) • Ugelli per gas liquido inclusi (28-30/37mb) 	<ul style="list-style-type: none"> • Griglie d'appoggio in acciaio smaltato • 4 bruciatori a gas di cui: <ul style="list-style-type: none"> - Posteriore sinistro: fuoco semirapido 1.75 kW - Posteriore destro: fuoco rapido 3 kW - Anteriore sinistro: fuoco semirapido 1.75 kW - Anteriore destro: fuoco ausiliario 1 kW • Installazione in appoggio • Accensione ad 1 mano • Predisposto per gas metano (20 mb) • Ugelli per gas liquido inclusi (28-30/37mb) • Griglia per cotture lente inclusa

Accessori speciali per piani cottura a gas



Serie | **8**, Serie | **6**, Serie | **4**

	Modello	Descrizione	Adatto a
	HEZ298114 EAN: 4242002527772	Anello in acciaio per pentole di piccole dimensioni.	PPH6A6B20, PPQ7A6B20
	HEZ298115 EAN: 4242002527789	Anello in acciaio per pentole di piccole dimensioni.	PCH6A5B96, PCI6A5B90, PCQ7A5M90, PGH6B5B80, PGP6B5B86, PGS7B5B90
	HEZ9SE030 EAN: 4242005195596	Set di pentole composto da: • Padella antiaderente Ø 22/26 cm. • Pentola con coperchio Ø 18/20 cm. • Pentola con coperchio Ø 14/16 cm.	Piani a gas.
	HEZ390230 EAN: 4242002479828	Padella antiaderente Ø 21 cm.	Piani a gas.
	HEZ390220 EAN: 4242002479811	Padella antiaderente Ø 18 cm.	Piani a gas.
	HEZ390210 EAN: 4242002479705	Padella antiaderente Ø 15 cm.	Piani a gas.
	HEZ390090 EAN: 4242002459837	Pentola wok con coperchio Ø 14,5/36 cm.	Piani a gas.
	HEZ9ES100 EAN: 4242005282692	Moka Ø 9 cm.	Piani a gas.

Accessori speciali acquistabili separatamente

Accessori speciali per piani cottura a gas

Serie | **8**, Serie | **6**, Serie | **4**

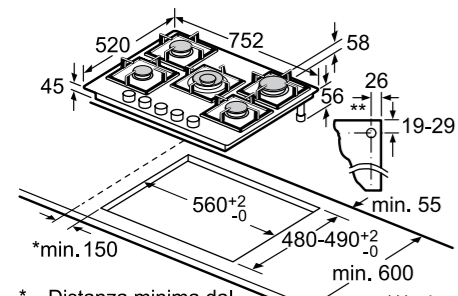
	Modello	Descrizione	Adatto a
	HEZ9SE060 EAN: 4242005282715	Set di pentole composto da: • Padella antiaderente Ø 24 cm. • Padella antiaderente Ø 18 cm. • Pentola con coperchio Ø 21 cm. • Pentola con coperchio Ø 18 cm. • Pentola con coperchio Ø 14 cm. • Casseruola Ø 14 cm.	Piani a gas.
	HEZ9SE040 EAN: 4242005282708	Set di pentole composto da: • Padella antiaderente Ø 21 cm. • Pentola con coperchio Ø 21 cm. • Pentola con coperchio Ø 18 cm. • Casseruola Ø 14 cm.	Piani a gas.

Accessori speciali acquistabili separatamente

Disegni tecnici per Piani a gas in vetro temperato Serie 6

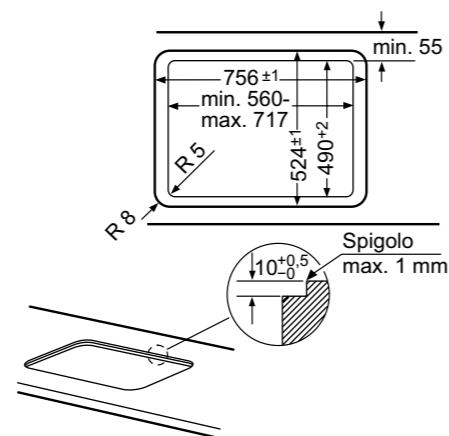
PPQ7A6B20

Larghezza 75 cm - Montaggio in appoggio



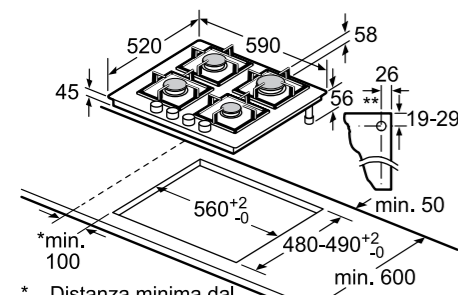
- * Distanza minima dal foro d'incasso nel piano di lavoro alla parete
- ** Posizione dell'allacciamento del gas in dettaglio
- *** Con il forno incassato sotto il piano event. superiore; vedere i requisiti relativi alle dimensioni del forno

Larghezza 75 cm - Montaggio a filo



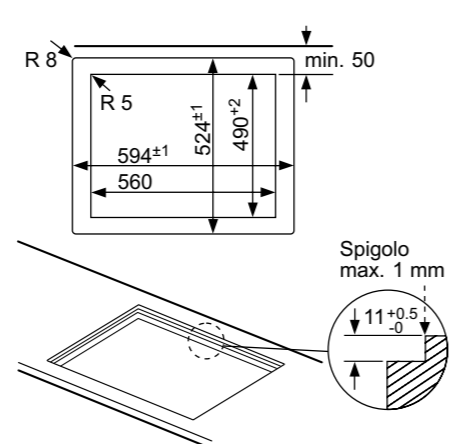
PPH6A6B20

Larghezza 60 cm - Montaggio in appoggio



- * Distanza minima dal foro d'incasso nel piano di lavoro alla parete
- ** Posizione dell'allacciamento del gas in dettaglio
- *** Con il forno incassato sotto il piano event. superiore; vedere i requisiti relativi alle dimensioni del forno

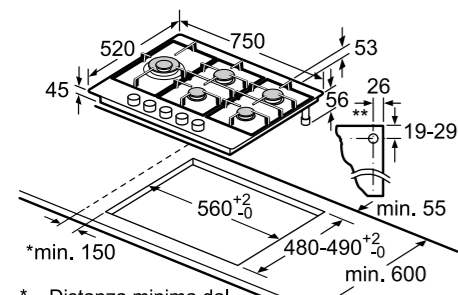
Larghezza 60 cm - Montaggio a filo



Disegni tecnici per Piani a gas in acciaio Serie 6 e Serie 4

PGS7B5B90, PCQ7A5M90

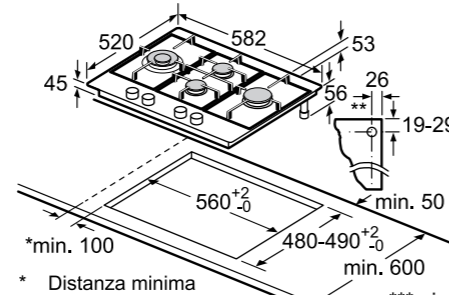
Larghezza 75 cm - Montaggio in appoggio



- * Distanza minima dal foro d'incasso nel piano di lavoro alla parete
- ** Posizione dell'allacciamento del gas in dettaglio
- *** Con il forno incassato sotto il piano event. superiore; vedere i requisiti relativi alle dimensioni del forno

PCI6A5B90, PCH6A5B96, PGH6B5B80, PGP6B5B86

Larghezza 60 cm - Montaggio in appoggio



- * Distanza minima dal foro d'incasso nel piano di lavoro alla parete
- ** Posizione dell'allacciamento del gas in dettaglio
- *** Con il forno incassato sotto il piano event. superiore; vedere i requisiti relativi alle dimensioni del forno

Dimensioni in mm.

Caratteristiche	Piani cottura a gas in vetro temperato	
Modelli	PPQ7A6B20	PPH6A6B20
Vetro temperato nero		
Dimensioni esterne		
Tipo di larghezza	cm	75
Montaggio in appoggio / a filo		• / •
Larghezza del prodotto	mm	752
Altezza del prodotto	mm	58
Profondità del prodotto	mm	520
Altezza del prodotto sotto il piano di lavoro	mm	45
Altezza del prodotto sotto il piano di lavoro con raccordo del gas	mm	56
Dimensioni incasso		
Larghezza della nicchia	mm	560
Profondità della nicchia	mm	480
Spessore minimo del piano di lavoro	mm	30
Caratteristiche		
FlameSelect con 9 livelli		•
Display digitale		•
Tipo di dispositivo di sicurezza per il gas	Termoelettrico	Termoelettrico
Accensione ad 1 mano (autoaccensione della manopola)		•
Custode "Il tasto protettore"		•
Potenza massima del bruciatore wok	kW	4
Bruciatore wok con regolazione dual		•
Griglie in ghisa		•
Griglie con finitura ghisa		•
Griglie in acciaio smaltato		•
Griglie singole per ogni bruciatore		•
Griglie lavabili in lavastoviglie		•
Zone cottura		
Numero di bruciatori a gas		5
Efficienza energetica totale dei bruciatori a gas ¹	%	56
Bruciatore a gas anteriore sinistro		
Efficienza energetica ¹	%	-
Potenza	kW	0,33-1
Bruciatore a gas posteriore sinistro		
Efficienza energetica ¹	%	57
Potenza	kW	0,35-1,75
Bruciatore a gas anteriore centrale		
Efficienza energetica ¹	%	52,6
Potenza	kW	1,55-4
Bruciatore a gas posteriore centrale		
Efficienza energetica ¹	%	-
Potenza	kW	-
Bruciatore a gas anteriore destro		
Efficienza energetica ¹	%	57
Potenza	kW	0,35-1,75
Bruciatore a gas posteriore destro		
Efficienza energetica ¹	%	57,5
Potenza	kW	0,5-3
Collegamento elettrico		
Corrente minima	A	3
Lunghezza del cavo di alimentazione elettrica	mm	100
Tipo di spina		Senza spina
Assorbimento massimo	kW	0,001
Tensione	V	220-240
Frequenza	Hz	50-60
Collegamento gas		
Dati nominali collegamento gas (assorbimento massimo)	kW	11,5
Ugelli per gas metano inclusi di serie H/E/L) 20 (25) mbar		•
Ugelli per gas liquido inclusi come accessorio (28-30/37 mbar)		•

• SI / - No ¹ Informazioni dell'efficienza energetica secondo Regolamento Delegato (UE) N. 66/2014 della Commissione.

Informazioni tecniche per piani cottura a gas in acciaio

Serie | 6

Caratteristiche	Piani cottura a gas in acciaio		
Modelli	PCQ7A5M90	PCI6A5B90	PCH6A5B96
Acciaio inossidabile			
Dimensioni esterne			
Tipo di larghezza	cm	75	60
Montaggio in appoggio / a filo		- / -	- / -
Larghezza del prodotto	mm	750	582
Altezza del prodotto	mm	53	53
Profondità del prodotto	mm	520	520
Altezza del prodotto sotto il piano di lavoro	mm	45	45
Altezza del prodotto sotto il piano di lavoro con raccordo del gas	mm	56	56
Dimensioni incasso			
Larghezza della nicchia	mm	560	560
Profondità della nicchia	mm	480	480
Spessore minimo del piano di lavoro	mm	30	30
Caratteristiche			
FlameSelect con 9 livelli		•	•
Display digitale		-	-
Tipo di dispositivo di sicurezza per il gas	Termoelettrico	Termoelettrico	Termoelettrico
Accensione ad 1 mano (autoaccensione della manopola)		•	•
Custode "Il tasto protettore"		•	•
Potenza massima del bruciatore wok	kW	4	3,5
Bruciatore wok con regolazione dual		-	-
Griglie in ghisa		•	•
Griglie con finitura ghisa		-	-
Griglie in acciaio smaltato		-	-
Griglie singole per ogni bruciatore		-	-
Griglie lavabili in lavastoviglie		-	-
Zone cottura			
Numero di bruciatori a gas		5	4
Efficienza energetica totale dei bruciatori a gas ¹	%	58,7	57,9
Bruciatore a gas anteriore sinistro			
Efficienza energetica ¹	%	-	61
Potenza	kW	0,33-1	0,35-1,75
Bruciatore a gas posteriore sinistro			
Efficienza energetica ¹	%	61	-
Potenza	kW	0,35-1,75	0,35-1,75
Bruciatore a gas anteriore centrale			
Efficienza energetica ¹	%	52,6	-
Potenza	kW	1,55-4	0,33-1
Bruciatore a gas posteriore centrale			
Efficienza energetica ¹	%	-	61
Potenza	kW	-	0,35-1,75
Bruciatore a gas anteriore destro			
Efficienza energetica ¹	%	61	60
Potenza	kW	0,35-1,75	0,5-3
Bruciatore a gas posteriore destro			
Efficienza energetica ¹	%	60	58
Potenza	kW	0,5-3	1,55-3,5
Collegamento elettrico			
Corrente minima	A	3	3
Lunghezza del cavo di alimentazione elettrica	mm	100	100
Tipo di spina		Senza spina	Senza spina
Assorbimento massimo	kW	0,001	0,001
Tensione	V	220-240	220-240
Frequenza	Hz	50-60	50-60
Collegamento gas			
Dati nominali collegamento gas (assorbimento massimo)	kW	11,5	9,75
Ugelli per gas metano inclusi di serie H/E/(L) 20 (25) mbar		•	•
Ugelli per gas liquido inclusi come accessorio (28-30/37 mbar)		•	•

• Si / - No ¹ Informazioni dell'efficienza energetica secondo Regolamento Delegato (UE) N. 66/2014 della Commissione.

Informazioni tecniche per piani cottura a gas in acciaio

Serie | 4

Caratteristiche	Piani cottura a gas in acciaio		
Modelli	PGS7B5B90	PGH6B5B80	PGP6B5B86
Acciaio inossidabile			
Dimensioni esterne			
Tipo di larghezza	cm	75	60
Montaggio in appoggio / a filo		- / -	- / -
Larghezza del prodotto	mm	582	582
Altezza del prodotto	mm	53	53
Profondità del prodotto	mm	520	520
Altezza del prodotto sotto il piano di lavoro	mm	45	45
Altezza del prodotto sotto il piano di lavoro con raccordo del gas	mm	56	56
Dimensioni incasso			
Larghezza della nicchia	mm	560	560
Profondità della nicchia	mm	480	480
Spessore minimo del piano di lavoro	mm	30	30
Caratteristiche			
FlameSelect con 9 livelli		-	-
Display digitale		-	-
Tipo di dispositivo di sicurezza per il gas	Termoelettrico	Termoelettrico	Termoelettrico
Accensione ad 1 mano (autoaccensione della manopola)		•	•
Custode "Il tasto protettore"		•	•
Potenza massima del bruciatore wok	kW	3,3	3
Bruciatore wok con regolazione dual		-	-
Griglie in ghisa		•	•
Griglie con finitura ghisa		-	-
Griglie in acciaio smaltato		-	•
Griglie singole per ogni bruciatore		-	-
Griglie lavabili in lavastoviglie		-	-
Zone cottura			
Numero di bruciatori a gas		5	4
Efficienza energetica totale dei bruciatori a gas ¹	%	56,5	56,3
Bruciatore a gas anteriore sinistro			
Efficienza energetica ¹	%	-	57
Potenza	kW	-	0,35-1,75
Bruciatore a gas posteriore sinistro			
Efficienza energetica ¹	%	-	57
Potenza	kW	-	0,35-1,75
Bruciatore a gas anteriore centrale			
Efficienza energetica ¹	%	-	-
Potenza	kW	0,33-1	-
Bruciatore a gas posteriore centrale			
Efficienza energetica ¹	%	57	-
Potenza	kW	0,35-1,75	-
Bruciatore a gas anteriore destro			
Efficienza energetica ¹	%	57	-
Potenza	kW	0,35-1,75	0,33-1
Bruciatore a gas posteriore destro			
Efficienza energetica ¹	%	57	55
Potenza	kW	0,5-3	1,55-3,3
Collegamento elettrico			
Corrente minima	A	3	3
Lunghezza del cavo di alimentazione elettrica	mm	150	100
Tipo di spina		Senza spina	Senza spina
Assorbimento massimo	kW	0,001	0,001
Tensione	V	220-240	220-240
Frequenza	Hz	50-60	50-60
Collegamento gas			
Dati nominali collegamento gas (assorbimento massimo)	kW	10,8	8
Ugelli per gas metano inclusi di serie H/E/(L) 20 (25) mbar		•	•
Ugelli per gas liquido inclusi come accessorio (28-30/37 mbar)		•	•

• Si / - No ¹ Informazioni dell'efficienza energetica secondo Regolamento Delegato (UE) N. 66/2014 della Commissione.

Piani cottura domino.

Come leggere la tabella?

1. Scegli le caratteristiche principali che stai cercando per il tuo nuovo elettrodomestico Bosch, nella colonna di sinistra
2. Individua i vantaggi di ogni Serie per affinare la selezione
3. Utilizza queste informazioni per approfondire le dotazioni dei modelli che possono interessarti

		Serie 8 > Piani a gas > FlameSelect	Serie 6 > Piani a induzione ed elettrici > FlexInduction
		Vetroceramica nera	Vetroceramica nera
Gas	30 cm	PRA3A6B70 PRB3A6B70 	
Induzione	30 cm		PXX375FB1E PIB375FB1E 
Elettrico	30 cm		PKF375FP2E 

Serie | 8

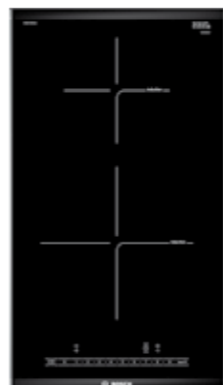
Piani cottura domino a gas in vetroceramica 30 cm



Modello	PRA3A6B70	PRB3A6B70
EAN	4242005357284	4242005357291
Materiale	Vetroceramica	Vetroceramica
Larghezza (cm)	30	30
Caratteristiche principali	<ul style="list-style-type: none"> • FlameSelect: regolazione precisa della fiamma con 9 livelli di potenza • Griglie d'appoggio in ghisa lavabili in lavastoviglie • Fuoco FastWok 6 kW con funzione Dual • Termosicurezza • Accensione ad 1 mano • Predisposto per gas metano (20 mb) • Ugelli per gas liquido inclusi (28-30/37mb) • Griglia per cotture lente inclusa 	<ul style="list-style-type: none"> • FlameSelect: regolazione precisa della fiamma con 9 livelli di potenza • Griglie d'appoggio in ghisa lavabili in lavastoviglie • 2 bruciatori a gas di cui: <ul style="list-style-type: none"> - Posteriore centrale: fuoco rapido 2.8 kW - Anteriore centrale: fuoco semirapido 1.9 kW • Termosicurezza • Accensione ad 1 mano • Predisposto per gas metano (20 mb) • Ugelli per gas liquido inclusi (28-30/37mb)

Serie | 6

Piani cottura domino a induzione 30 cm



Modello	PXX375FB1E	PIB375FB1E
EAN	4242002839738	4242002848631
Materiale	Vetroceramica	Vetroceramica
Larghezza (cm)	30	30
Caratteristiche principali	<ul style="list-style-type: none"> • ComfortProfil: profili laterali in acciaio inox • Flex Zone • 2 zone di cottura con riconoscimento automatico della pentola • touchSlider • Display elettronico • Count-down timer: timer di fine cottura per ogni singola zona • Energy consumption (Display Consumo di energia): visualizzazione del consumo di energia per ogni ciclo di cottura • Funzione QuickStart: consente una rapida selezione della potenza di cottura • Funzione reStart: ripristino impostazioni di cottura in caso di spegnimento accidentale • Funzione PowerBoost per ogni zona di cottura • Regolazione elettronica a 17 livelli • Autospegnimento di sicurezza • Sicurezza bambini • Funzione Energy Tutor per limitare l'assorbimento elettrico da 1 kW • Indicatore digitale di calore residuo • Potenza max. assorbita: 3.7 kW 	<ul style="list-style-type: none"> • ComfortProfil: profili laterali in acciaio inox • 2 zone di cottura con riconoscimento automatico della pentola • touchSlider • Display elettronico • Count-down timer: timer di fine cottura per ogni singola zona • Energy consumption (Display Consumo di energia): visualizzazione del consumo di energia per ogni ciclo di cottura • Funzione QuickStart: consente una rapida selezione della potenza di cottura • Funzione reStart: ripristino impostazioni di cottura in caso di spegnimento accidentale • Funzione PowerBoost per ogni zona di cottura • Regolazione elettronica a 17 livelli • Autospegnimento di sicurezza • Sicurezza bambini • Funzione Energy Tutor per limitare l'assorbimento elettrico da 1 kW • Indicatore digitale di calore residuo • Potenza max. assorbita: 3.7 kW

Serie | 6






Piano cottura domino elettrico 30 cm



Modello	PKF375FP2E
EAN	4242005283286
Materiale	Vetroceramica
Larghezza (cm)	30
Caratteristiche principali	<ul style="list-style-type: none"> • ComfortProfil: profili laterali in acciaio inox • 2 zone di cottura elettriche • 1 zona a doppio circuito • Display elettronico • Count-down timer: timer di fine cottura per ogni singola zona • Energy consumption (Display Consumo di energia): visualizzazione del consumo di energia per ogni ciclo di cottura • Funzione reStart: ripristino impostazioni di cottura in caso di spegnimento accidentale • Funzione PowerBoost per zona anteriore di cottura • touchSlider • Regolazione elettronica a 17 livelli • Autospegnimento di sicurezza • Sicurezza bambini • Indicatore digitale di calore residuo • Potenza max. assorbita: 3.5 kW

Accessori speciali per piani cottura domino

Serie | **8** e Serie | **6**

	Modello	Descrizione
	HEZ298114 EAN: 4242002527772	Anello in acciaio per pentole di piccole dimensioni, per il piano cottura domino a gas PRB3A6B70.
	HEZ390522 EAN: 4242002728629	Grill per zone FlexInduction. Dimensioni: • Superficie del fondo: 37 x 25 cm. • Superficie utile: 36 x 20 cm. Adatto al piano PXX375FB1E
	HEZ390011 EAN: 4242002672991	Pentola per arrosti. Dimensioni: • Superficie del fondo: 41,5 x 24 cm. • Superficie utile: 31 x 22 cm. Adatto al piano PXX375FB1E
	HEZ390090 EAN: 4242002459837	Pentola wok con coperchio Ø 14,5/36 cm. Adatta ai piani domino a induzione ed elettrico
	HEZ9SE060 EAN: 4242005282715	Set di 6 pentole antiaderenti composto da: • 1 pentola Ø 14 cm. • 1 pentola Ø 18 cm. • 1 pentola Ø 21 cm. • 1 padella Ø 18 cm. • 1 padella Ø 24 cm. • 1 casseruola Ø 14 cm. Adatto ai piani domino a induzione
	HEZ9SE040 EAN: 4242005282708	Set di 4 pentole antiaderenti composto da: • 1 pentola Ø 18 cm. • 1 pentola Ø 21 cm. • 1 padella Ø 21 cm. • 1 casseruola Ø 14 cm. Adatto ai piani domino a induzione
	HEZ9SE030 EAN: 4242005195596	Set di 3 pentole antiaderenti composto da: • Padella antiaderente Ø 22/26 cm. • Pentola con coperchio Ø 18/20 cm. • Pentola con coperchio Ø 14/16 cm. Adatto al piano PIB375FB1E
	HEZ9ES100 EAN: 4242005282692	Moka Ø 9 cm. Adatto ai piani domino a induzione

Accessori speciali acquistabili separatamente

Accessori speciali per piani cottura domino

Serie | **8** e Serie | **6**

	Modello	Descrizione
	HEZ9TY010 EAN: 4242005363483	Teppan Yaki grande in acciaio inossidabile per zone FlexInduction. Adatto al piano PXX375FB1E
	HEZ9FF040 EAN: 4242005363476	Set di padelle Flex, 4 pezzi. Adatto al piano PXX375FB1E
	HEZ394301 EAN: 4242002480183	Accessorio di congiunzione (36 mm) per abbinamenti di piani domino ed altri piani in vitroceramica con finitura ComfortProfil. Adatto a tutti i domino

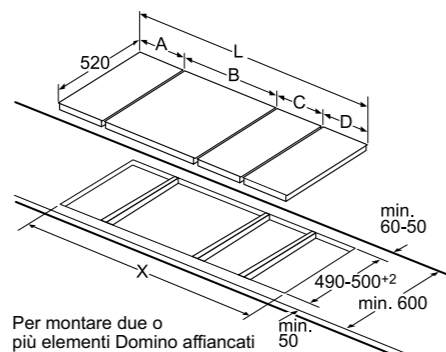
Accessori speciali acquistabili separatamente

Disegni tecnici validi per tutti i piani cottura domino da 30 cm

Possibilità di combinazione Domino con relative dimensioni apparecchi ed intaglio per incasso

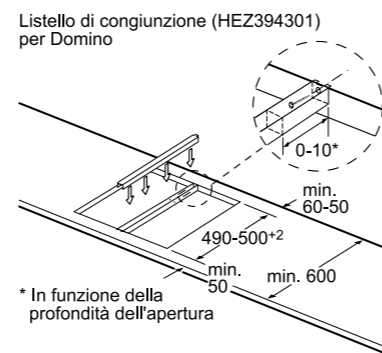
Tipo larghezza: 30 40 60 70 80 90
Larghezza apparecchio: 306 396 606 710 816 916

	A	B	C	D	L	X
2x30	306	306	-	-	612	576
1x30, 1x40	306	396	-	-	702	666
1x30, 1x60	306	606	-	-	912	876
1x30, 1x70	306	710	-	-	1016	980
1x30, 1x80	306	816	-	-	1122	1086
1x30, 1x90	306	916	-	-	1222	1186
2x40	396	396	-	-	792	756
1x40, 1x60	396	606	-	-	1002	966
1x40, 1x70	396	710	-	-	1106	1070
1x40, 1x80	396	816	-	-	1212	1176
1x40, 1x90	396	916	-	-	1312	1276
3x30	306	306	306	-	918	882
2x30, 1x40	306	306	396	-	1008	972
2x30, 1x60	306	306	606	-	1218	1182
2x30, 1x70	306	306	710	-	1322	1286
2x30, 1x80	306	306	816	-	1428	1392
2x30, 1x90	306	306	916	-	1528	1492
1x30, 2x40	306	396	396	-	1098	1062
1x30, 1x40, 1x60	306	396	606	-	1308	1272
1x30, 1x40, 1x70	306	396	710	-	1412	1376
1x30, 1x40, 1x80	306	396	816	-	1518	1482
1x30, 1x40, 1x90	306	396	916	-	1618	1582
2x40, 1x60	396	396	606	-	1398	1362
4x30	306	306	306	306	1224	1188
3x30, 1x40	306	306	306	396	1314	1278

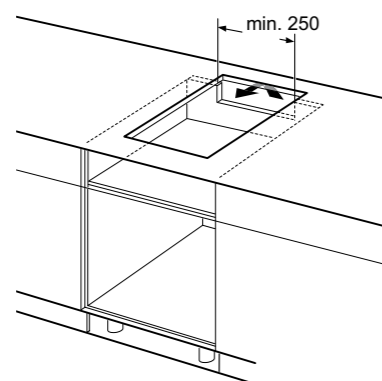
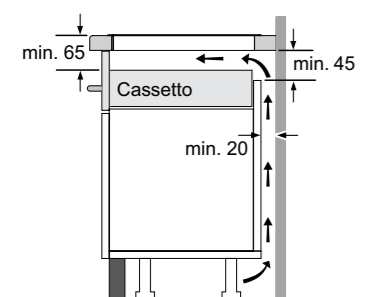


Per montare due o più elementi Domino affiancati sono necessari uno o più listelli di congiunzione (2 elementi 1 listello di congiunzione, 3 elementi 2 listelli di congiunzione ecc.).

Dimensione intaglio (X) a seconda della combinazione, vedere tabella.



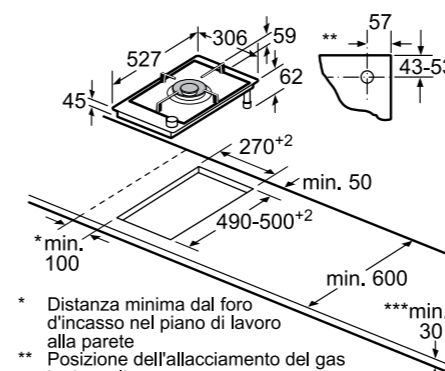
* In funzione della profondità dell'apertura



Disegni Tecnici

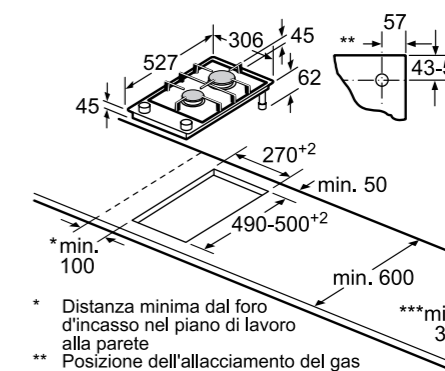
Disegni tecnici per domino a gas in vetroceramica

PRA3A6B70



* Distanza minima dal foro d'incasso nel piano di lavoro alla parete
** Posizione dell'allacciamento del gas in dettaglio
*** Con il forno incassato sotto il piano event. superiore; vedere i requisiti relativi alle dimensioni del forno

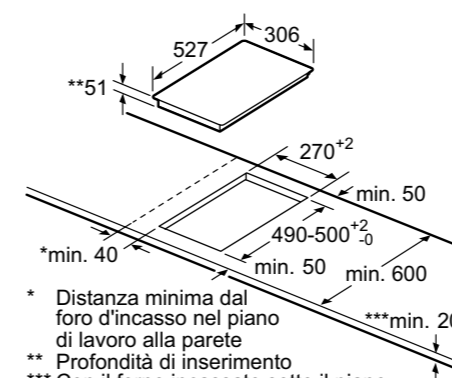
PRB3A6B70



* Distanza minima dal foro d'incasso nel piano di lavoro alla parete
** Posizione dell'allacciamento del gas in dettaglio
*** Con il forno incassato sotto il piano event. superiore; vedere i requisiti relativi alle dimensioni del forno

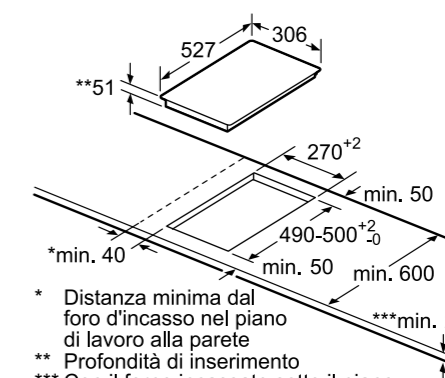
Disegni tecnici per domino a induzione in vetroceramica

PXX375FB1E



* Distanza minima dal foro d'incasso nel piano di lavoro alla parete
** Profondità di inserimento
*** Con il forno incassato sotto il piano min. 30, event. superiore; vedere i requisiti relativi alle dimensioni del forno

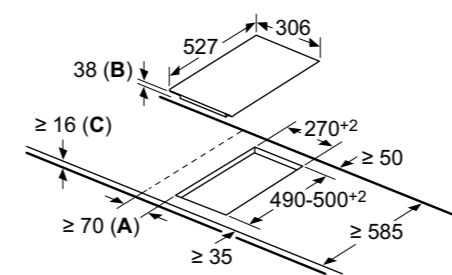
PIB375FB1E



* Distanza minima dal foro d'incasso nel piano di lavoro alla parete
** Profondità di inserimento
*** Con il forno incassato sotto il piano min. 30, event. superiore; vedere i requisiti relativi alle dimensioni del forno

Disegni tecnici per domino elettrico in vetroceramica

PKF375FP2E



A: distanza minima dall'apertura per la cucina alla parete.
B: profondità di inserimento
C: con forno installato al di sotto min. 20, eventualmente superiore; vedere i requisiti di spazio per il forno.

Informazioni tecniche per piani cottura domino Serie | 8

Caratteristiche	Piani cottura a gas in vetroceramica 30 cm	
Modelli	PRA3A6B70	PRB3A6B70
Dimensioni esterne		
Tipo di larghezza	cm	30
Montaggio in appoggio / a filo	• / -	• / -
Larghezza del prodotto	mm	306
Profondità del prodotto	mm	527
Altezza del prodotto sopra il piano di lavoro	mm	59
Altezza del prodotto sotto il piano di lavoro	mm	45
Altezza del prodotto sotto il piano di lavoro con raccordo del gas	mm	60
Dimensioni incasso		
Larghezza della nicchia	mm	270
Profondità della nicchia	mm	490
Spessore minimo del piano di lavoro	mm	30
Spessore minimo del piano di lavoro con forno sotto	mm	-
Caratteristiche		
Tipo di piano	A gas	A gas
Finitura del piano	ComfortProfil	ComfortProfil
Tipo di controllo	FlameSelect	FlameSelect
Livelli di potenza / Range di temperatura	9	9
Funzione di inizio automatico QuickStart	-	-
Funzione ReStart: memorizzazione ultime impostazioni	-	-
Impostazioni di tempo cottura per ogni zona	-	-
Count-down timer: timer di fine cottura per ogni singola zona	-	-
Count-up timer: cronometro	-	-
Segnale acustico	-	-
Accensione ad 1 mano (autoaccensione nella manopola)	•	•
Griglie in ghisa	•	•
Griglie singole	-	-
Griglie lavabili in lavastoviglie	•	•
Funzione Mantenere in caldo	-	-
Display Consumo di energia	-	-
Selezione segnali acustici	-	-
EnergyTutor < 3 kW	-	-
Sicurezza bambini	-	-
Spia di calore residuo (H/h)	-	-
Autospegnimento del piano	-	-
Tipo di dispositivo di sicurezza per il gas	Termoelettrico	Termoelettrico
Vasca grill in acciaio inossidabile	-	-
Rubinetto di scarico	-	-
Coperchio in vetroceramica	-	-
Zone cottura		
Tecnologia di riscaldamento in tutte le zone cottura del piano	Gas	Gas
Efficienza energetica totale del piano a gas ¹	%	55
Consumo energetico totale del piano ad induzione o radiante ¹	Wh/kg	-
Numero di zone cottura a induzione	-	-
Numero di zone cottura elettriche	-	-
Numero di bruciatori a gas	1 (Wok)	2
Zona anteriore centrale		
Efficienza energetica del bruciatore del piano a gas ¹	%	55
Consumo energetico della zona cottura ad induzione o radiante ¹	Wh/kg	-
Diametro della zona	mm	-
Potenza	kW	0,3-6,1
PowerBoost	kW	-
Zona posteriore centrale		
Efficienza energetica del bruciatore del piano a gas ¹	%	-
Consumo energetico della zona cottura ad induzione o radiante ¹	Wh/kg	-
Diametro della zona	mm	-
Potenza	kW	0,6-2,8
PowerBoost	kW	-
Collegamento gas		
Dati nominali collegamento gas (assorbimento massimo)	kW	6,1
Ugelli per gas metano inclusi di serie H/E/(L) 20 (25) mbar	•	•
Ugelli per gas liquido inclusi come accessorio (28-30/37 mbar)	•	•
Collegamento elettrico		
Lunghezza del cavo di alimentazione elettrica	mm	100
Tipo di spina	Senza spina	Senza spina
Assorbimento massimo elettrico	kW	0,001
Assorbimento massimo gas	kW	6,1
Tensione	V	220-240
Frequenza	Hz	50-60
Corrente minima	A	3

• SI / - No ¹ Informazioni dell'efficienza energetica (piani a gas) e del consumo energetico (piani ad induzione e radianti) secondo Regolamento Delegato (UE) N. 66/2014 della Commissione.

Informazioni tecniche per piani cottura domino Serie | 6


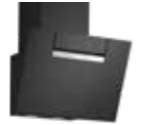



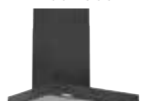

Caratteristiche	Piani cottura a induzione 30 cm		Piano cottura elettrico 30 cm
Modelli	PXX375FB1E	PIB375FB1E	PKF375FP2E
Dimensioni esterne			
Tipo di larghezza	cm	30	30
Montaggio in appoggio / a filo	• / -	• / -	• / -
Larghezza del prodotto	mm	306	306
Profondità del prodotto	mm	527	527
Altezza del prodotto sopra il piano di lavoro	mm	6	6
Altezza del prodotto sotto il piano di lavoro	mm	51	38
Altezza del prodotto sotto il piano di lavoro con raccordo del gas	mm	-	-
Dimensioni incasso			
Larghezza della nicchia	mm	270	270
Profondità della nicchia	mm	490	490
Spessore minimo del piano di lavoro	mm	16	16
Spessore minimo del piano di lavoro con forno sotto	mm	16	20
Caratteristiche			
Tipo di piano	A induzione	A induzione	Elettrico
Finitura del piano	ComfortProfil	ComfortProfil	ComfortProfil
Tipo di controllo	TouchSlider	TouchSlider	TouchSlider
Livelli di potenza / Range di temperatura	17	17	17
Funzione di inizio automatico QuickStart	•	•	-
Funzione ReStart: memorizzazione ultime impostazioni	•	•	•
Impostazioni di tempo cottura per ogni zona	•	•	•
Count-down timer: timer di fine cottura per ogni singola zona	•	•	•
Count-up timer: cronometro	•	•	•
Segnale acustico	•	•	•
Accensione ad 1 mano (autoaccensione nella manopola)	-	-	-
Griglie in ghisa	-	-	-
Griglie singole	-	-	-
Griglie lavabili in lavastoviglie	-	-	-
Funzione Mantenere in caldo	-	-	-
Display Consumo di energia	•	•	•
Selezione segnali acustici	•	•	•
EnergyTutor < 3 kW	•	•	•
Sicurezza bambini	•	•	•
Spia di calore residuo (H/h)	•	•	•
Autospegnimento del piano	•	•	•
Tipo di dispositivo di sicurezza per il gas	-	-	-
Vasca grill in acciaio inossidabile	-	-	-
Rubinetto di scarico	-	-	-
Coperchio in vetroceramica	-	-	-
Zone cottura			
Tecnologia di riscaldamento in tutte le zone cottura del piano	Induzione	Induzione	Radiante
Efficienza energetica totale del piano a gas ¹	%	-	-
Consumo energetico totale del piano ad induzione o radiante ¹	Wh/kg	185,0	175,0
Numero di zone cottura a induzione	-	1 flex	2
Numero di zone cottura elettriche	-	-	2
Numero di bruciatori a gas	-	-	-
Zona anteriore centrale			
Efficienza energetica del bruciatore del piano a gas ¹	%	-	-
Consumo energetico della zona cottura ad induzione o radiante ¹	Wh/kg	-	175,0
Diametro della zona	mm	200-210	210
Potenza	kW	2,2	2,2
PowerBoost	kW	3,7	3,7
Zona posteriore centrale			
Efficienza energetica del bruciatore del piano a gas ¹	%	-	-
Consumo energetico della zona cottura ad induzione o radiante ¹	Wh/kg	-	175,0
Diametro della zona	mm	200-210	145
Potenza	kW	2,2	1,4
PowerBoost	kW	3,7	2,2
Collegamento gas			
Dati nominali collegamento gas (assorbimento massimo)	kW	-	-
Ugelli per gas metano inclusi di serie H/E/(L) 20 (25) mbar	•	•	•
Ugelli per gas liquido inclusi come accessorio (28-30/37 mbar)	•	•	•
Collegamento elettrico			
Lunghezza del cavo di alimentazione elettrica	mm	110	110
Tipo di spina	Senza spina	Senza spina	Senza spina
Assorbimento massimo elettrico	kW	3,7	3,7
Assorbimento massimo gas	kW	-	-
Tensione	V	220-240	220-240
Frequenza	Hz	50-60	50-60
Corrente minima	A	-	16

• SI / - No ¹ Informazioni dell'efficienza energetica (piani a gas) e del consumo energetico (piani ad induzione e radianti) secondo Regolamento Delegato (UE) N. 66/2014 della Commissione.

Cappe a isola e a muro.

Come leggere la tabella?

1. Scegli le caratteristiche principali che stai cercando per il tuo nuovo elettrodomestico Bosch, nella colonna di sinistra
2. Individua i vantaggi di ogni Serie per affinare la selezione
3. Utilizza queste informazioni per approfondire le dotazioni dei modelli che possono interessarti

		Serie 8		Serie 6		Serie 4			Serie 2			
Tipo		90 cm	80 cm	90 cm	80 cm	60 cm	90 cm	80 cm	60 cm	90 cm	80 cm	60 cm
Cappe	Cappa ad isola			DIB97IM50 								
	Cappe a muro	Design inclinato Nuovo DWK91LT60 	Design inclinato Nuovo DWK81AN60 		Design inclinato Nuovo DWK87FN60 	Nuovo DWK67FN60 		Design inclinato Nuovo DWK85DK6K 	Nuovo DWK65DK6K 			
				DWB96FM50 		DWB66FM50 	Design classico DWB96BC60  DWB94BC50 		Design classico DWB66BC60  DWB64BC50 			

Cappe da incasso integrabili a pensile.

Come leggere la tabella?

1. Scegli le caratteristiche principali che stai cercando per il tuo nuovo elettrodomestico Bosch, nella colonna di sinistra
2. Individua i vantaggi di ogni Serie per affinare la selezione
3. Utilizza queste informazioni per approfondire le dotazioni dei modelli che possono interessarti

		Serie 6 > PerfectAir Sensor				Serie 4			Serie 2		
Tipo		90 cm	86 cm	60 cm	52 cm	90 cm	73 cm	60 cm	53 cm	60 cm	53 cm
Cappe da incasso integrabili a pensile	Cappe telescopiche									DFM064W54 	
	Cappe a scomparsa	DBB97AM60 	DHL885C 	DBB67AM60 	DHL575C 	DBB96AF60  DBB96AF50 	DHL755BL 	DBB66AF60  DBB66AF50 	DHL555BL 	DUL62FA51 	DLN53AA70 

Serie | 4

Cappa ad isola - Design classico 90 cm



B

Modello	DIB97IM50
EAN	4242005086269
Caratteristiche principali	<ul style="list-style-type: none"> • Classe di efficienza energetica B ¹ • Motore a condensatore doppio flusso • Per montaggio ad isola sopra zone di cottura • TouchControl per controllo velocità ed illuminazione • Filtri metallici antigrasso lavabili in lavastoviglie • 3 velocità di funzionamento, 1 stadio intensivo • Intervallo di settaggio automatico di 6 minuti • 4 luci LED da 1,5W • Funzionamento ad espulsione o a ricircolo d'aria • Per il funzionamento a ricircolo è necessario l'utilizzo del kit di ricircolo CleanAir o del normale kit di ricircolo

¹ In una scala di classi di efficienza energetica da A+++ a D
Possibilità d'installazione a ricircolo con o senza camino
Filtri a carboni attivi necessari per installazione a ricircolo (vedi sezione accessori)

Serie | 8 e Serie | 6

Cappe a muro - Design inclinato 90 e 80 cm

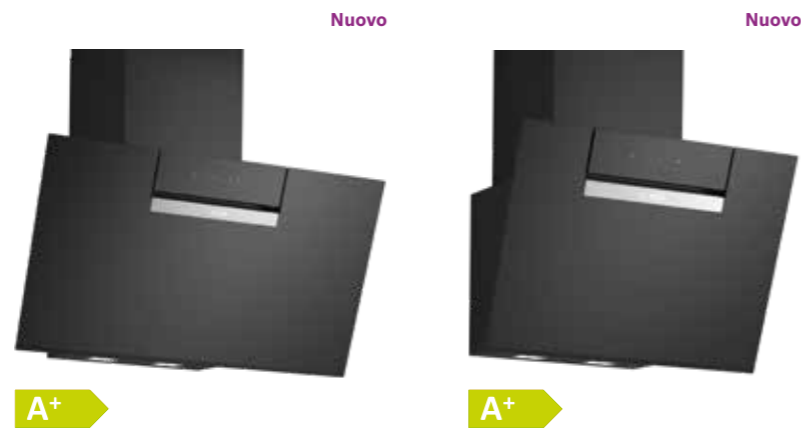


Modello	DWK91LT60	DWK81AN60
EAN	4242005307401	4242005360819
Caratteristiche principali	<ul style="list-style-type: none"> • Classe di efficienza energetica A+ ¹ • HomeConnect • Motore senza spazzole EcoSilence Drive • TouchControl per controllo velocità ed illuminazione • Filtri metallici antigrasso lavabili in lavastoviglie • 3 velocità di funzionamento, 2 stadi intensivi • Intervallo di settaggio automatico di 6 minuti • 2 luci LED da 3W • Funzionamento ad espulsione o a ricircolo d'aria • Per il funzionamento a ricircolo è necessario l'utilizzo del kit di ricircolo CleanAir o del normale kit di ricircolo 	<ul style="list-style-type: none"> • Classe di efficienza energetica A+ ¹ • HomeConnect • Motore senza spazzole EcoSilence Drive • TouchControl per controllo velocità ed illuminazione • Filtri metallici antigrasso lavabili in lavastoviglie • 3 velocità di funzionamento, 1 stadio intensivo • Intervallo di settaggio automatico di 6 minuti • 2 luci LED da 3W • Funzionamento ad espulsione o a ricircolo d'aria • Per il funzionamento a ricircolo è necessario l'utilizzo del kit di ricircolo CleanAir o del normale kit di ricircolo

¹ In una scala di classi di efficienza energetica da A+++ a D
Possibilità d'installazione a ricircolo con o senza camino
Filtri a carboni attivi necessari per installazione a ricircolo (vedi sezione accessori)

Serie | 4

Cappe a muro - Design inclinato 80 e 60 cm

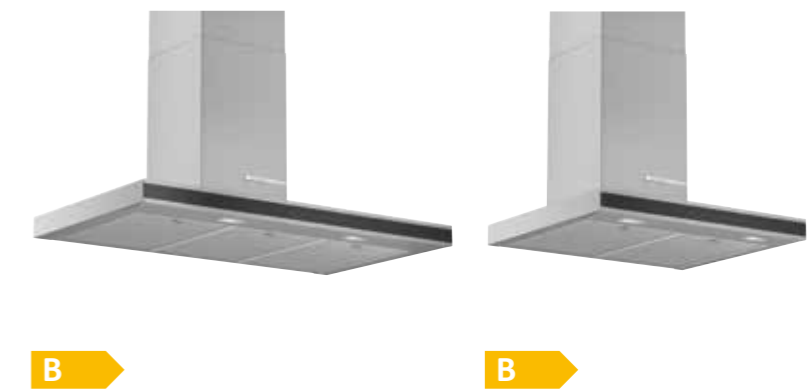


Modello	DWK87FN60	DWK67FN60
EAN	4242005403455	4242005403424
Caratteristiche principali	<ul style="list-style-type: none"> • Classe di efficienza energetica A+ ¹ • HomeConnect • Motore senza spazzole EcoSilence Drive • TouchControl per controllo velocità ed illuminazione • Filtri metallici antigrasso lavabili in lavastoviglie • 3 velocità di funzionamento, 1 stadio intensivo • Intervallo di settaggio automatico di 6 minuti • 2 luci LED da 3W • Funzionamento ad espulsione o a ricircolo d'aria • Per il funzionamento a ricircolo è necessario l'utilizzo del kit di ricircolo CleanAir o del normale kit di ricircolo 	<ul style="list-style-type: none"> • Classe di efficienza energetica A+ ¹ • HomeConnect • Motore senza spazzole EcoSilence Drive • TouchControl per controllo velocità ed illuminazione • Filtri metallici antigrasso lavabili in lavastoviglie • 3 velocità di funzionamento, 1 stadio intensivo • Intervallo di settaggio automatico di 6 minuti • 2 luci LED da 3W • Funzionamento ad espulsione o a ricircolo d'aria • Per il funzionamento a ricircolo è necessario l'utilizzo del kit di ricircolo CleanAir o del normale kit di ricircolo

¹ In una scala di classi di efficienza energetica da A+++ a D
Possibilità d'installazione a ricircolo con o senza camino
Filtri a carboni attivi necessari per installazione a ricircolo (vedi sezione accessori)

Serie | 4

Cappe a muro - Design classico 90 e 60 cm

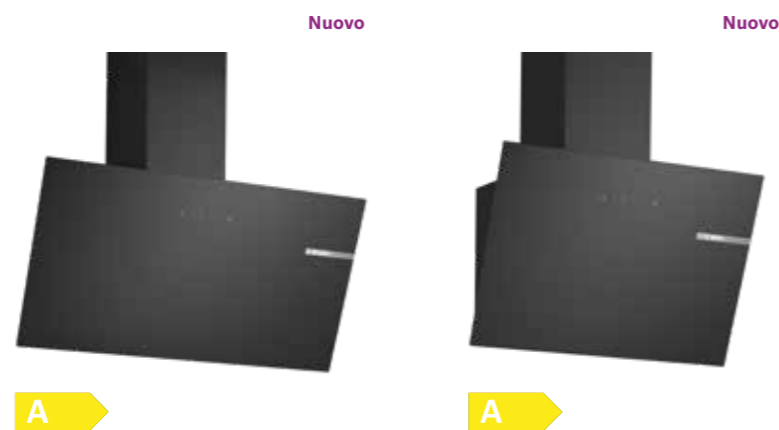


Modello	DWB96FM50	DWB66FM50
EAN	4242005051137	4242005036073
Caratteristiche principali	<ul style="list-style-type: none"> • Classe di efficienza energetica B ¹ • Motore a condensatore doppio flusso • Controllo elettronico TouchSelect • Filtri metallici antigrasso lavabili in lavastoviglie • 3 velocità di funzionamento, 1 stadio intensivo • Intervallo di settaggio automatico di 6 minuti • 2 luci LED da 1,5W • Funzionamento ad espulsione o a ricircolo d'aria • Per il funzionamento a ricircolo è necessario l'utilizzo del kit di ricircolo CleanAir o del normale kit di ricircolo 	<ul style="list-style-type: none"> • Classe di efficienza energetica B ¹ • Motore a condensatore doppio flusso • Controllo elettronico TouchSelect • Filtri metallici antigrasso lavabili in lavastoviglie • 3 velocità di funzionamento, 1 stadio intensivo • Intervallo di settaggio automatico di 6 minuti • 2 luci LED da 1,5W • Funzionamento ad espulsione o a ricircolo d'aria • Per il funzionamento a ricircolo è necessario l'utilizzo del kit di ricircolo CleanAir o del normale kit di ricircolo

¹ In una scala di classi di efficienza energetica da A+++ a D
Possibilità d'installazione a ricircolo con o senza camino
Filtri a carboni attivi necessari per installazione a ricircolo (vedi sezione accessori)

Serie | 2

Cappe a muro - Design inclinato 80 e 60 cm

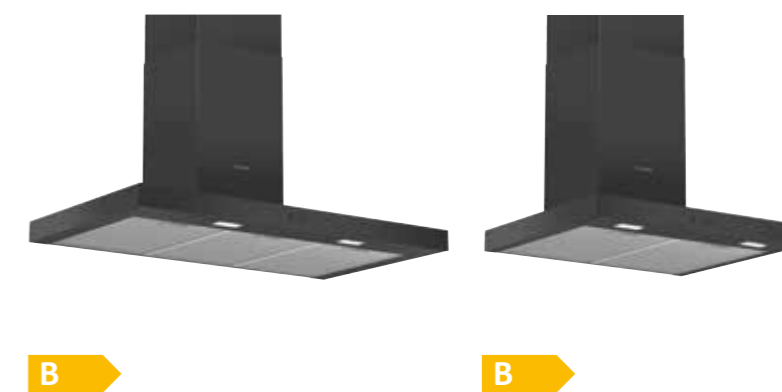


Modello	DWK85DK6K	DWK65DK6K
EAN	4242005466610	4242005466603
Caratteristiche principali	<ul style="list-style-type: none"> • Classe di efficienza energetica A ¹ • Motore a condensatore • TouchControl per controllo velocità ed illuminazione • Filtri metallici antigrasso lavabili in lavastoviglie • 3 velocità di funzionamento, 1 stadio intensivo • Intervallo di settaggio automatico di 5 minuti • 2 luci LED da 3W • Funzionamento ad espulsione o a ricircolo d'aria • Per il funzionamento a ricircolo è necessario l'utilizzo del kit di ricircolo CleanAir o del normale kit di ricircolo 	<ul style="list-style-type: none"> • Classe di efficienza energetica A ¹ • Motore a condensatore • TouchControl per controllo velocità ed illuminazione • Filtri metallici antigrasso lavabili in lavastoviglie • 3 velocità di funzionamento, 1 stadio intensivo • Intervallo di settaggio automatico di 5 minuti • 2 luci LED da 3W • Funzionamento ad espulsione o a ricircolo d'aria • Per il funzionamento a ricircolo è necessario l'utilizzo del kit di ricircolo CleanAir o del normale kit di ricircolo

¹ In una scala di classi di efficienza energetica da A+++ a D
Possibilità d'installazione a ricircolo con o senza camino
Filtri a carboni attivi necessari per installazione a ricircolo (vedi sezione accessori)

Serie | 2

Cappe a muro - Design classico 90 e 60 cm



Modello	DWB96BC60	DWB66BC60
EAN	4242005355051	4242005355068
Caratteristiche principali	<ul style="list-style-type: none"> • Classe di efficienza energetica B ¹ • Motore a condensatore doppio flusso • Filtro grassi metallico con cornice in alluminio, lavabile in lavastoviglie • 3 velocità di funzionamento regolabili tramite pulsanti • 2 luci LED da 1,5W • Per il funzionamento a ricircolo è necessario l'utilizzo del kit di ricircolo CleanAir o del normale kit di ricircolo 	<ul style="list-style-type: none"> • Classe di efficienza energetica B ¹ • Motore a condensatore doppio flusso • Filtro grassi metallico con cornice in alluminio, lavabile in lavastoviglie • 3 velocità di funzionamento regolabili tramite pulsanti • 2 luci LED da 1,5W • Per il funzionamento a ricircolo è necessario l'utilizzo del kit di ricircolo CleanAir o del normale kit di ricircolo

¹ In una scala di classi di efficienza energetica da A+++ a D
Possibilità d'installazione a ricircolo con o senza camino
Filtri a carboni attivi necessari per installazione a ricircolo (vedi sezione accessori)

Serie | 2

Cappe a muro - Design classico 90 e 60 cm



Modello	DWB94BC50	DWB64BC50
EAN	4242005051090	4242005050994
Caratteristiche principali	<ul style="list-style-type: none"> • Classe di efficienza energetica D ¹ • Motore doppio flusso • Filtri metallici antigrasso lavabili in lavastoviglie • 3 velocità di funzionamento regolabili tramite pulsanti • 2 luci LED da 1,5W • Funzionamento ad espulsione o a ricircolo d'aria • Per il funzionamento a ricircolo è necessario l'utilizzo del kit di ricircolo CleanAir o del normale kit di ricircolo 	<ul style="list-style-type: none"> • Classe di efficienza energetica D ¹ • Motore doppio flusso • Filtri metallici antigrasso lavabili in lavastoviglie • 3 velocità di funzionamento regolabili tramite pulsanti • 2 luci LED da 1,5W • Funzionamento ad espulsione o a ricircolo d'aria • Per il funzionamento a ricircolo è necessario l'utilizzo del kit di ricircolo CleanAir o del normale kit di ricircolo

¹ In una scala di classi di efficienza energetica da A+++ a D
Possibilità d'installazione a ricircolo con o senza camino
Filtri a carboni attivi necessari per installazione a ricircolo (vedi sezione accessori)

Serie | 2

Cappa integrabile a pensile - Design telescopico 60 cm



Modello	DFM064W54
EAN	4242005231997
Caratteristiche principali	<ul style="list-style-type: none"> • Classe di efficienza energetica B ¹ • Motore a condensatore • Cappa design integrato 60 cm • Per installazione in pensili larghezza 60 cm • Profilo in acciaio inox incluso • Slider meccanico per controllo potenza ed illuminazione • Filtri metallici antigrasso lavabili in lavastoviglie • 3 velocità di funzionamento • Spegnimento e accensione automatico della cappa alla chiusura e apertura del frontalino • 2 luci LED da 1,5W • Funzionamento ad espulsione o a ricircolo d'aria • Per il funzionamento a ricircolo è necessario l'accessorio kit a ricircolo

¹ In una scala di classi di efficienza energetica da A+++ a D
Filtri a carboni attivi necessari per installazione a ricircolo (vedi sezione accessori)

Serie | 6

Cappe integrabili a pensile - Design a scomparsa 90 e 60 cm



B



B

Modello	DBB97AM60	DBB67AM60
EAN	4242005278206	4242005297931
Caratteristiche principali	<ul style="list-style-type: none"> • Classe di efficienza energetica B ¹ • Installazione integrata nel pensile • Motore a condensatore doppio flusso • Filtri metallici antigrasso lavabili in lavastoviglie • 3 velocità di funzionamento, 1 stadio intensivo • 3 luci LED da 2,5W • Funzionamento ad espulsione o a ricircolo d'aria • Per il funzionamento a ricircolo è necessario l'utilizzo del kit di ricircolo CleanAir o del normale kit di ricircolo 	<ul style="list-style-type: none"> • Classe di efficienza energetica B ¹ • Installazione integrata nel pensile • Motore a condensatore doppio flusso • Filtri metallici antigrasso lavabili in lavastoviglie • 3 velocità di funzionamento, 1 stadio intensivo • 2 luci LED da 2,5W • Funzionamento ad espulsione o a ricircolo d'aria • Per il funzionamento a ricircolo è necessario l'utilizzo del kit di ricircolo CleanAir o del normale kit di ricircolo

¹ In una scala di classi di efficienza energetica da A+++ a D
Filtri a carboni attivi necessari per installazione a ricircolo (vedi sezione accessori)

Serie | 6

Cappe integrabili a pensile - Design a scomparsa 86 e 52 cm



C



C

Modello	DHL885C	DHL575C
EAN	4242002824369	4242002824345
Caratteristiche principali	<ul style="list-style-type: none"> • Classe di efficienza energetica C ¹ • Cappa design integrato 80 cm • 3 velocità di funzionamento, 1 stadio intensivo • 2 luci LED da 1W • Aspirazione perimetrale • Funzionamento ad espulsione o a ricircolo d'aria • Per il funzionamento a ricircolo è necessario l'utilizzo del kit di ricircolo CleanAir o del normale kit di ricircolo 	<ul style="list-style-type: none"> • Classe di efficienza energetica C ¹ • Cappa design integrato 52 cm • 3 velocità di funzionamento, 1 stadio intensivo • 2 luci LED da 1W • Aspirazione perimetrale • Funzionamento ad espulsione o a ricircolo d'aria • Per il funzionamento a ricircolo è necessario l'utilizzo del kit di ricircolo CleanAir o del normale kit di ricircolo

¹ In una scala di classi di efficienza energetica da A+++ a D
Filtri a carboni attivi necessari per installazione a ricircolo (vedi sezione accessori)

Serie | 4

Cappe integrabili a pensile - Design a scomparsa 90 e 60 cm



A



A

Modello	DBB96AF60	DBB66AF60
EAN	4242005393015	4242005393008
Caratteristiche principali	<ul style="list-style-type: none"> • Classe di efficienza energetica A ¹ • Installazione integrata nel pensile • Filtro grassi metallico con cornice in alluminio, lavabile in lavastoviglie • 3 velocità di funzionamento regolabili tramite pulsanti • 2 luci LED da 2,5W • Funzionamento ad espulsione o a ricircolo d'aria • Per il funzionamento a ricircolo è necessario l'utilizzo del kit di ricircolo CleanAir o del normale kit di ricircolo 	<ul style="list-style-type: none"> • Classe di efficienza energetica A ¹ • Installazione integrata nel pensile • Filtro grassi metallico con cornice in alluminio, lavabile in lavastoviglie • 3 velocità di funzionamento regolabili tramite pulsanti • 2 luci LED da 2,5W • Funzionamento ad espulsione o a ricircolo d'aria • Per il funzionamento a ricircolo è necessario l'utilizzo del kit di ricircolo CleanAir o del normale kit di ricircolo

¹ In una scala di classi di efficienza energetica da A+++ a D
Filtri a carboni attivi necessari per installazione a ricircolo (vedi sezione accessori)

Serie | 4

Cappe integrabili a pensile - Design a scomparsa 90 e 60 cm



A



A

Modello	DBB96AF50	DBB66AF50
EAN	4242005163687	4242005163670
Caratteristiche principali	<ul style="list-style-type: none"> • Classe di efficienza energetica A ¹ • Installazione integrata nel pensile • Motore a condensatore • Filtri metallici antigrasso lavabili in lavastoviglie • 3 velocità di funzionamento • 2 luci LED da 2,5W • Funzionamento ad espulsione o a ricircolo d'aria • Per il funzionamento a ricircolo è necessario l'utilizzo del kit di ricircolo CleanAir o del normale kit di ricircolo 	<ul style="list-style-type: none"> • Classe di efficienza energetica A ¹ • Installazione integrata nel pensile • Motore a condensatore • Filtri metallici antigrasso lavabili in lavastoviglie • 3 velocità di funzionamento • 2 luci LED da 2,5W • Funzionamento ad espulsione o a ricircolo d'aria • Per il funzionamento a ricircolo è necessario l'utilizzo del kit di ricircolo CleanAir o del normale kit di ricircolo

¹ In una scala di classi di efficienza energetica da A+++ a D
Filtri a carboni attivi necessari per installazione a ricircolo (vedi sezione accessori)

Serie | 4

Cappe integrabili a pensile - Design a scomparsa 73 e 53 cm



C

C

Modello	DHL755BL	DHL555BL
EAN	4242005123377	4242005122455
Caratteristiche principali	<ul style="list-style-type: none"> • Classe di efficienza energetica C ¹ • Per installazione in pensili • Motore a condensatore • Cappa aspirante a scomparsa, grigio metallizzato, 73 cm • Filtro grassi metallico con cornice in alluminio, lavabile in lavastoviglie • 3 velocità di funzionamento, 1 stadio intensivo • 2 luci LED da 2,15W • Funzionamento ad espulsione o a ricircolo d'aria 	<ul style="list-style-type: none"> • Classe di efficienza energetica C ¹ • Per installazione in pensili • Motore a condensatore • Cappa aspirante a scomparsa, grigio metallizzato, 53 cm • Filtro grassi metallico con cornice in alluminio, lavabile in lavastoviglie • 3 velocità di funzionamento, 1 stadio intensivo • 2 luci LED da 2,15W • Funzionamento ad espulsione o a ricircolo d'aria

¹ In una scala di classi di efficienza energetica da A+++ a D
Filtri a carboni attivi necessari per installazione a ricircolo (vedi sezione accessori)

Serie | 2

Cappe integrabili a pensile - Design a scomparsa 60 e 53 cm



D

D


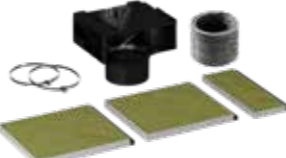
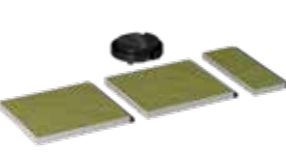
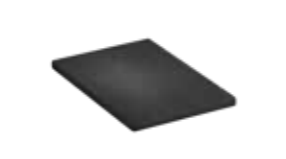
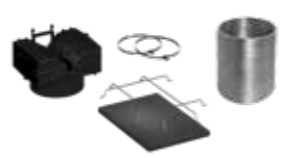
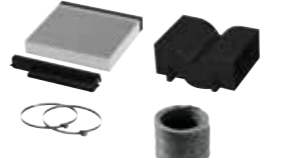

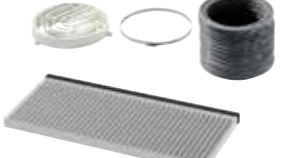
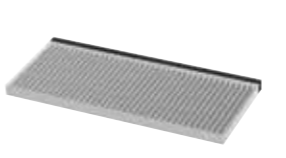
Modello	DUL62FA51	DLN53AA70
EAN	4242005133895	4242005095476
Caratteristiche principali	<ul style="list-style-type: none"> • Classe di efficienza energetica D ¹ • Filtri metallici antigrasso lavabili in lavastoviglie • Filtro a carboni attivi per ricircolo aria (accessorio) • 3 velocità di funzionamento regolabili tramite slider meccanico • 1 luce LED da 4W • Funzionamento ad espulsione o a ricircolo d'aria 	<ul style="list-style-type: none"> • Classe di efficienza energetica D ¹ • Installazione integrata nel pensile • Filtri metallici antigrasso lavabili in lavastoviglie • 3 velocità di funzionamento • 2 luci LED da 3W • Funzionamento ad espulsione o a ricircolo d'aria

¹ In una scala di classi di efficienza energetica da A+++ a D
Filtri a carboni attivi necessari per installazione a ricircolo (vedi sezione accessori)


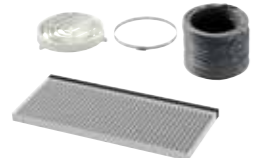




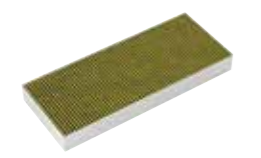


Accessori speciali per cappe

	Modello	Descrizione	Adatto a
	DWZ1KK1B6 EAN: 4242005403158	Filtro anti odore di ricambio Clean Air Plus	Cappe Serie 4 design inclinato
	DWZ1KK1I6 EAN: 4242005403165	Kit di prima installazione per montaggio a ricircolo Clean Air Plus	Cappe Serie 4 design inclinato
	DWZ1KK1V6 EAN: 4242005403370	Kit di prima installazione per montaggio a ricircolo Clean Air Plus (senza camino)	Cappe Serie 4 design inclinato
	DWZ0X0J0 EAN: 4242005099375	Kit di prima installazione per montaggio a ricircolo con filtro rigenerabile in forno	Cappe Serie 2 e Serie 4 Design classico
	DWZ1DX1I6 EAN: 4242005179763	Kit di prima installazione per montaggio a ricircolo CleanAir Plus	Cappe Serie 2 e Serie 4 Design classico
	DWZ1FX5C6 EAN: 4242005179909	Kit di prima installazione per montaggio a ricircolo esterno CleanAir Plus	Cappe Serie 2 Design classico tranne DWB66BC60 e DWB96BC60, Serie 4 Design classico
	DHZ1225 EAN: 4242002502953	Canale di ventilazione 1000 mm	Cappe Serie 2 Design classico tranne DWB66BC60 e DWB96BC60, Serie 4 Design classico
	DZZ2CB1B4 EAN: 4242005284184	Filtro antiodore a carboni attivi di ricambio CleanAir	DIB97IM50
	DIZ2CB1I4 EAN: 4242005284085	Kit di prima installazione per montaggio a ricircolo CleanAir	DIB97IM50

Accessori speciali per cappe






	Modello	Descrizione	Adatto a
	DWZ1BK1B6 EAN: 4242005391820	Filtro anti odore di ricambio Clean Air Plus	Cappe Serie 6 e 8 Design inclinato
	DWZ1BK1I6 EAN: 4242005391783	Kit di prima installazione per montaggio a ricircolo Clean Air Plus	Cappe Serie 6 e 8 Design inclinato
	DWZ1BK1V6 EAN: 4242005391806	Kit di prima installazione per montaggio a ricircolo Clean Air Plus (senza camino)	Cappe Serie 6 e 8 Design inclinato
	DWZ1GK1A2 EAN: 4242005399017	Filtro anti odore di ricambio	Cappe Serie 2 Design inclinato
	DWZ1GK1U2 EAN: 4242005399000	Kit di prima installazione per montaggio a ricircolo	Cappe Serie 2 Design inclinato
	DWZ1DX1I4 EAN: 4242005284115	Kit di prima installazione per montaggio a ricircolo CleanAir	Cappe Serie 2 e 4 Design classico
	DWZ1DX1B4 EAN: 4242005284108	Filtro antiodore a carboni attivi di ricambio CleanAir	Cappe Serie 2 e 4 Design classico
	DWZ1IT1I4 EAN: 4242005284139	Kit di prima installazione per montaggio a ricircolo CleanAir	DFM064W54
	DWZ1IT1B4 EAN: 4242005284122	Filtro antiodore a carboni attivi di ricambio CleanAir	DFM064W54

Accessori speciali per cappe

	Modello	Descrizione	Adatto a
	DWZ01B0U0 EAN: 4242005172535	Kit di prima installazione per montaggio a ricircolo	Cappe Serie 4 a Scomparsa tranne DHL555BL e DHL755BL
	DWZ61B14 EAN: 4242005301317	Kit di prima installazione per montaggio a ricircolo	Cappe Serie 6 a Scomparsa tranne DHL575C e DHL885C
	DHZ5605 EAN: 4242002821818	Kit di prima installazione per montaggio a ricircolo	Cappe Serie 6 a Scomparsa tranne DBB67AM60 e DBB97AM60
	DWZ01N0T0 EAN: 4242005118960	Kit di prima installazione per montaggio a ricircolo	DLN53AA70
	DWZ11T1D1 EAN: 4242005223695	Kit di prima installazione per montaggio a ricircolo esterno con filtro rigenerabile in forno	Cappe Serie 4 a Scomparsa tranne DHL555BL e DHL755BL, Serie 6 a Scomparsa
	DWZ11X1C6 EAN: 4242005179879	Kit di prima installazione per montaggio a ricircolo esterno CleanAir Plus	Cappe Serie 4 a Scomparsa tranne DHL555BL e DHL755BL, Serie 6 a Scomparsa
	DWZ11X1B6 EAN: 4242005179916	Filtro anti odore di ricambio CleanAir Plus	Cappe Serie 4 a Scomparsa tranne DHL555BL e DHL755BL, Serie 6 a Scomparsa
	DSZ4682 EAN: 4242005237449	Pannello frontale decorativo bianco 60 cm	DFM064W54
	DSZ4686 EAN: 4242005237463	Pannello frontale decorativo nero 60 cm	DFM064W54

Accessori speciali acquistabili separatamente

Accessori speciali per cappe

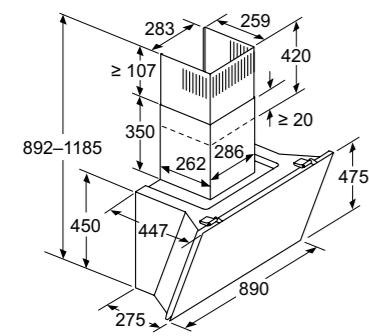
	Modello	Descrizione	Adatto a
	DSZ4986 EAN: 4242005237999	Pannello frontale decorativo nero 90 cm	DFM094W53
	DHZ7305 EAN: 4242002259871	Filtro antiodore a carboni attivi	DHL755BL DHL555BL
	DHZ5316 EAN: 4242002780351	Filtro antiodore a carboni attivi di ricambio	DHL885C DHL575C
	DWZ01N0A0 EAN: 4242005120819	Filtro antiodore a carboni attivi di ricambio	DLN53AA70
	DWZ01M0A0 EAN: 4242005052202	Filtro antiodore a carboni attivi di ricambio	DBB66AF50 DBB96AF50 DBB66AF60

Accessori speciali acquistabili separatamente

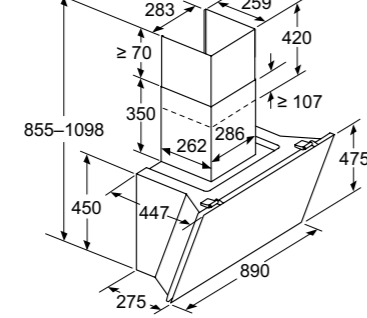
Disegni tecnici Cappa a muro Design inclinato Serie 8

DWK91LT60

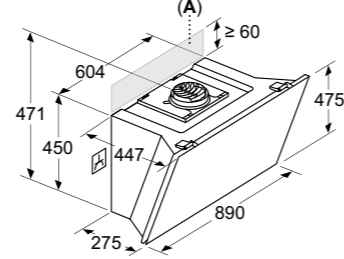
Apparecchio in modalità di ricircolo d'aria



Apparecchio in modalità di estrazione dell'aria

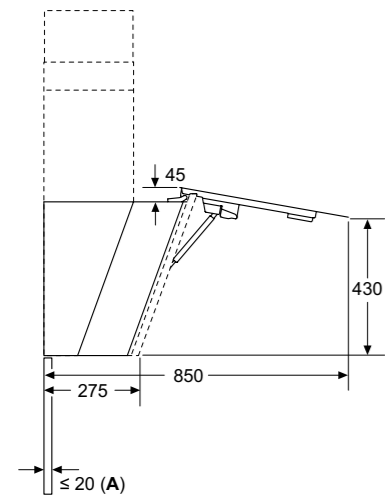


Apparecchio in modalità di ricircolo d'aria senza tubo



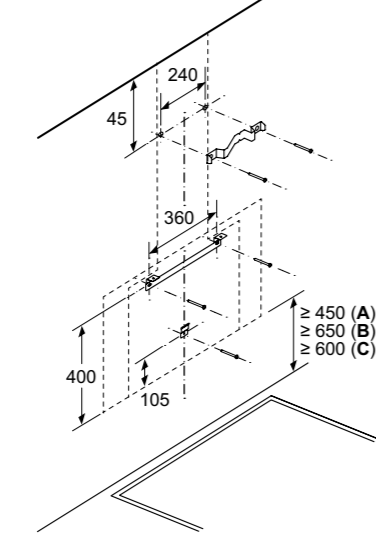
La presa pu essere applicata lateralmente o sulla parte superiore dell'apparecchio

A: Presa solo all'esterno dell'area contrassegnata

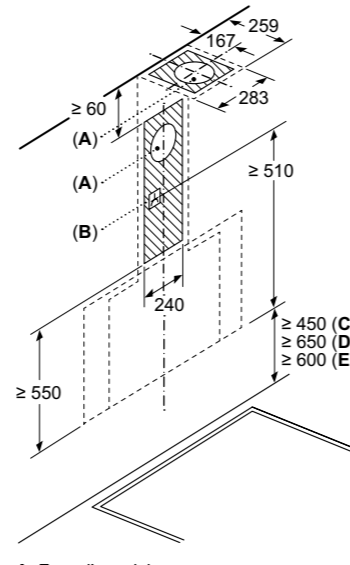


A: Spessore max. della parete posteriore

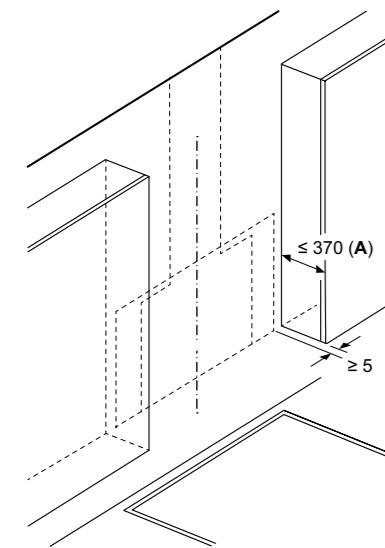
Installazione a parete con camino



A: Elettrico
B: Gas: dal bordo superiore del supporto pentola
C: Elettrico: per Australia e Nuova Zelanda



A: Foro d'espulsione
B: Presa
C: Elettrico
D: Gas: dal bordo superiore del supporto pentola
E: Elettrico: per Australia e Nuova Zelanda



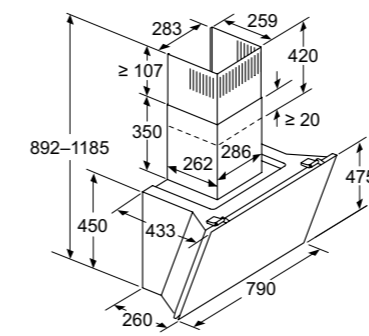
A: Profondità max. dei mobili a pensile laterali (incl. sportello) dovuta al montaggio del piano in vetro a pensile, se questi sono più profondi di 370 mm

Dimensioni in mm.

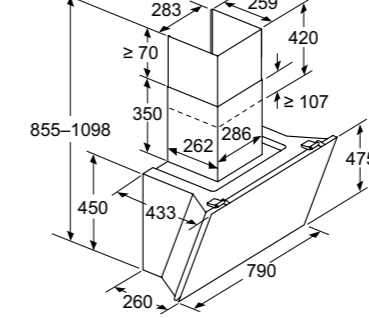
Disegni tecnici Cappa a muro Design inclinato Serie 6

DWK81AN60

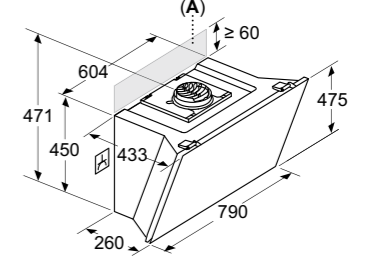
Apparecchio in modalità di ricircolo d'aria



Apparecchio in modalità di estrazione dell'aria

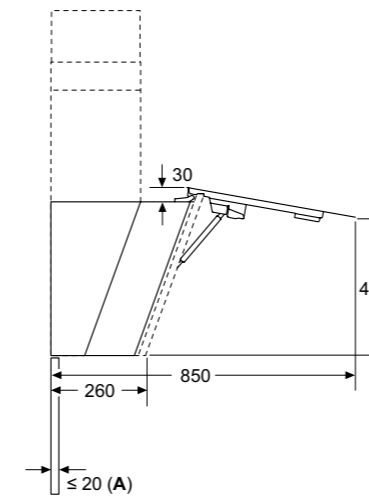


Apparecchio in modalità di ricircolo d'aria senza tubo



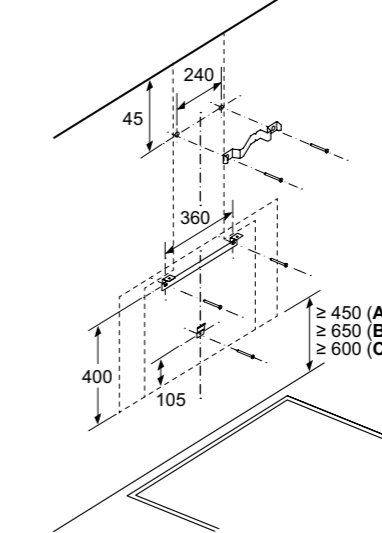
La presa pu essere applicata lateralmente o sulla parte superiore dell'apparecchio

A: Presa solo all'esterno dell'area contrassegnata

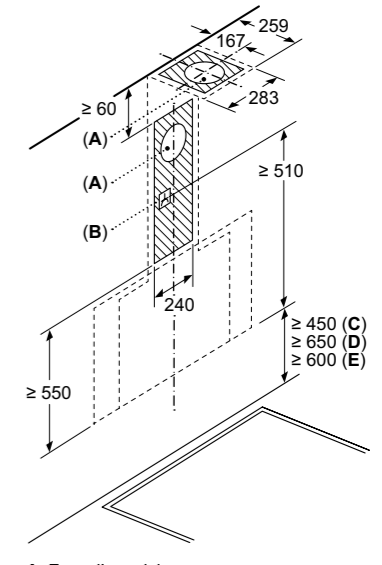


A: Spessore max. della parete posteriore

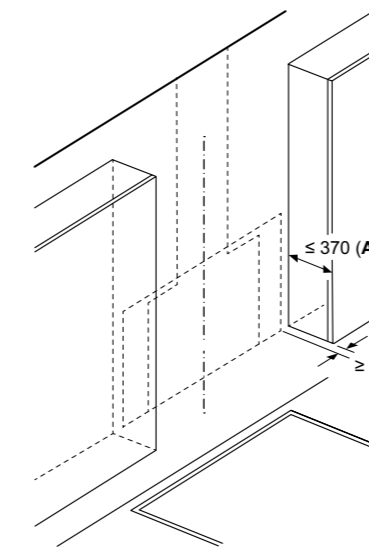
Installazione a parete con camino



A: Elettrico
B: Gas: dal bordo superiore del supporto pentola
C: Elettrico: per Australia e Nuova Zelanda



A: Foro d'espulsione
B: Presa
C: Elettrico
D: Gas: dal bordo superiore del supporto pentola
E: Elettrico: per Australia e Nuova Zelanda



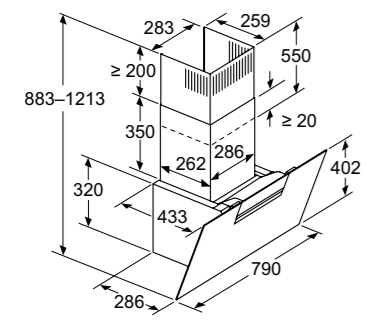
A: Profondità max. dei mobili a pensile laterali (incl. sportello) dovuta al montaggio del piano in vetro a pensile, se questi sono più profondi di 370 mm

Dimensioni in mm.

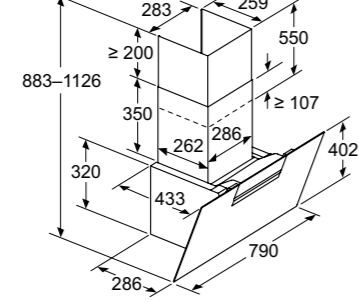
Disegni tecnici Cappa a muro Design inclinato Serie 4

DWK87FN60

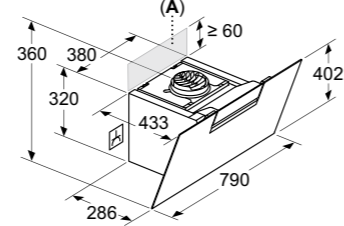
Apparecchio in modalità di ricircolo d'aria



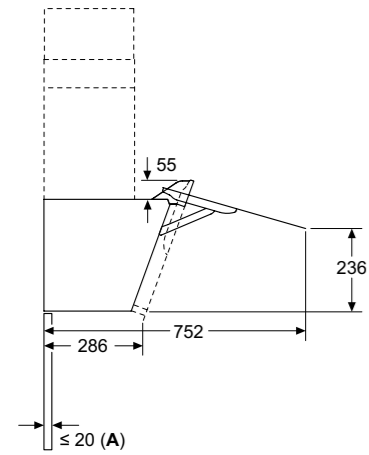
Apparecchio in modalità di estrazione dell'aria



Apparecchio in modalità di ricircolo d'aria senza tubo

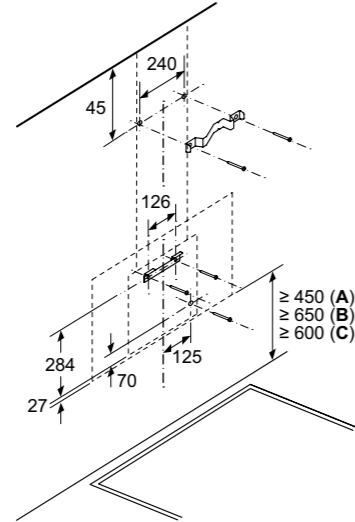


La presa pu essere applicata lateralmente o sulla parte superiore dell'apparecchio
A: Presa solo all'esterno dell'area contrassegnata

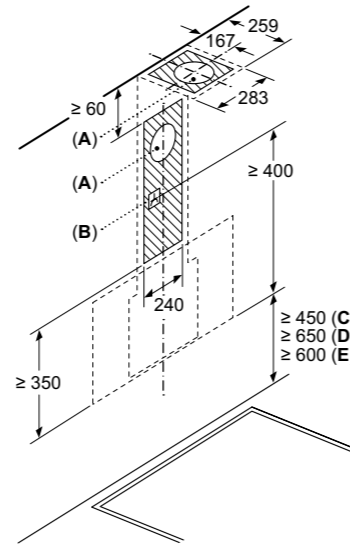


A: Spessore max. della parete posteriore

Installazione a parete con camino



A: Elettrico
B: Gas: dal bordo superiore del supporto pentola
C: Elettrico: per Australia e Nuova Zelanda

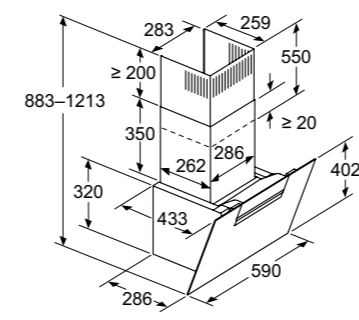


A: Foro d'espulsione
B: Presa
C: Elettrico
D: Gas: dal bordo superiore del supporto pentola
E: Elettrico: per Australia e Nuova Zelanda

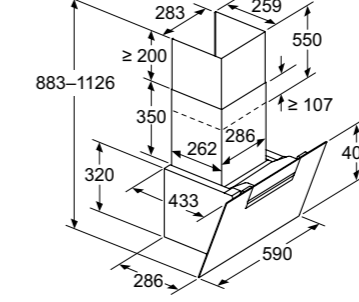
Disegni tecnici Cappa a muro Design inclinato Serie 4

DWK67FN60

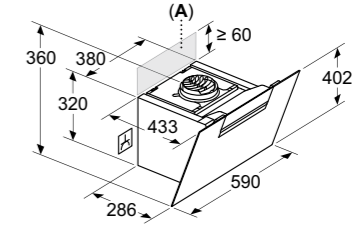
Apparecchio in modalità di ricircolo d'aria



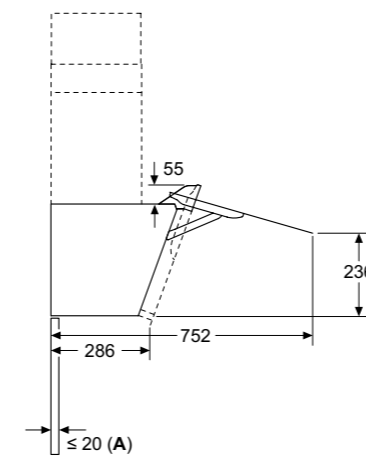
Apparecchio in modalità di estrazione dell'aria



Apparecchio in modalità di ricircolo d'aria senza tubo

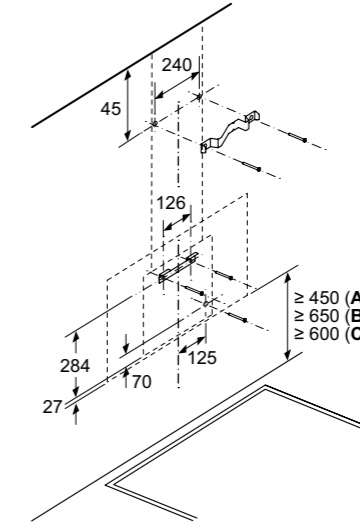


La presa può essere applicata lateralmente o sulla parte superiore dell'apparecchio
A: Presa solo all'esterno dell'area contrassegnata

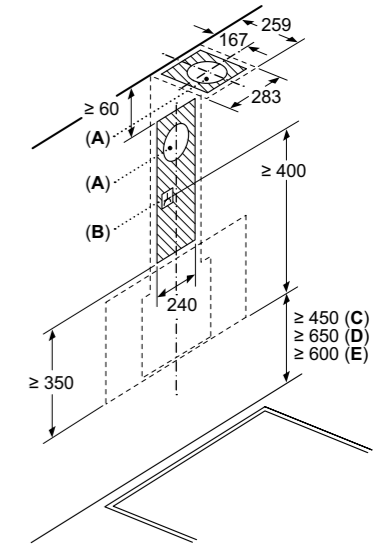


A: Spessore max. della parete posteriore

Installazione a parete con camino



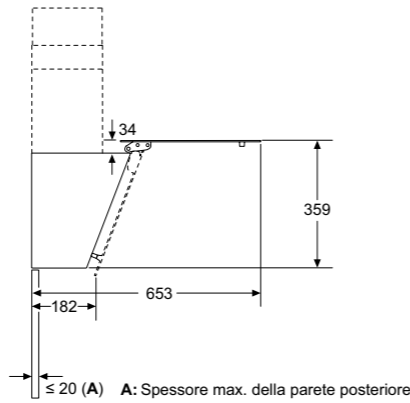
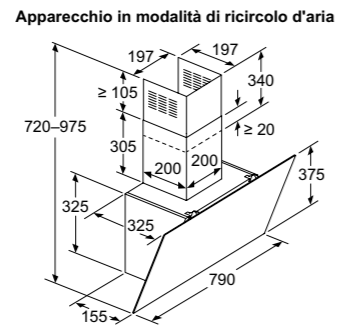
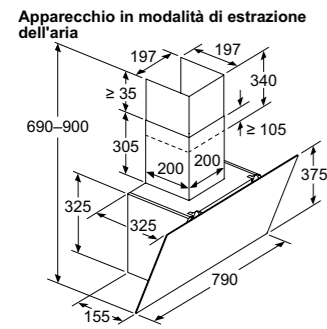
A: Elettrico
B: Gas: dal bordo superiore del supporto pentola
C: Elettrico: per Australia e Nuova Zelanda



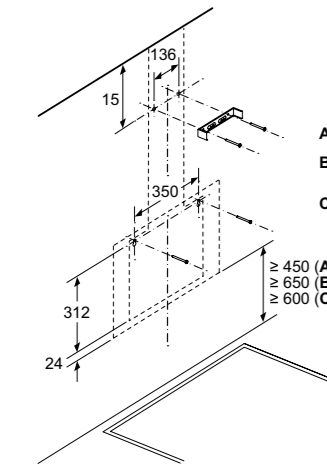
A: Foro d'espulsione
B: Presa
C: Elettrico
D: Gas: dal bordo superiore del supporto pentola
E: Elettrico: per Australia e Nuova Zelanda

Disegni tecnici Cappe a muro Design inclinato Serie 2

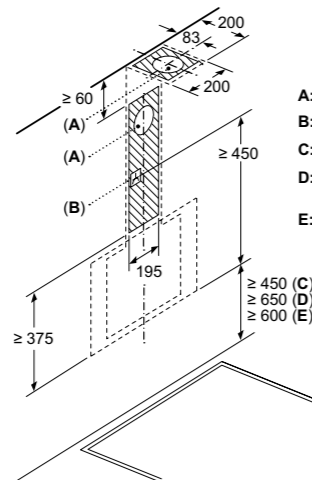
DWK85DK6K



Installazione a parete con camino

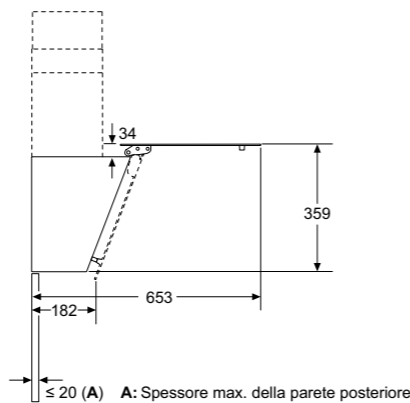
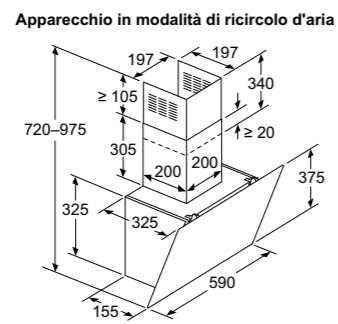
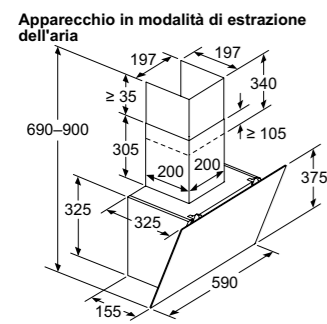


- A: Elettrico
- B: Gas: dal bordo superiore del supporto pentola
- C: Elettrico: per Australia e Nuova Zelanda

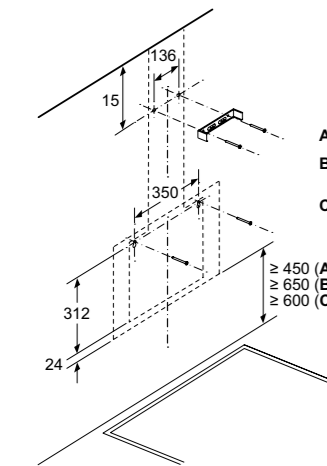


- A: Foro d'espulsione
- B: Presa
- C: Elettrico
- D: Gas: dal bordo superiore del supporto pentola
- E: Elettrico: per Australia e Nuova Zelanda

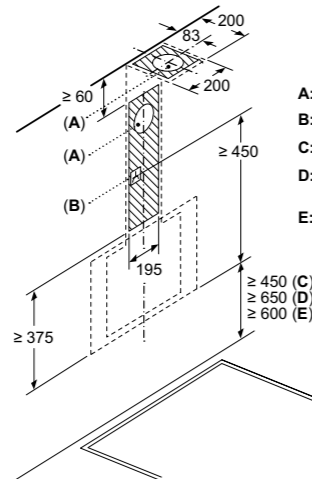
DWK65DK6K



Installazione a parete con camino



- A: Elettrico
- B: Gas: dal bordo superiore del supporto pentola
- C: Elettrico: per Australia e Nuova Zelanda



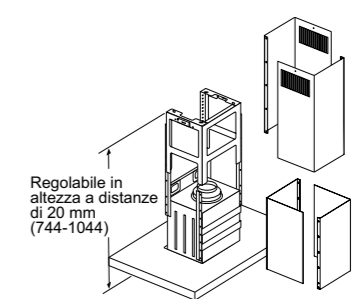
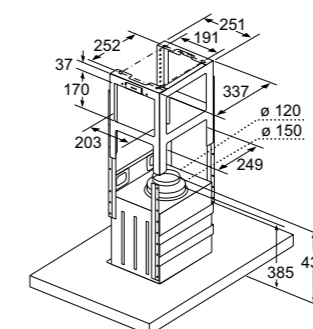
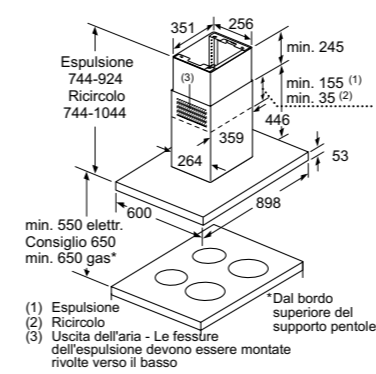
- A: Foro d'espulsione
- B: Presa
- C: Elettrico
- D: Gas: dal bordo superiore del supporto pentola
- E: Elettrico: per Australia e Nuova Zelanda

Dimensioni in mm.

Disegni Tecnici

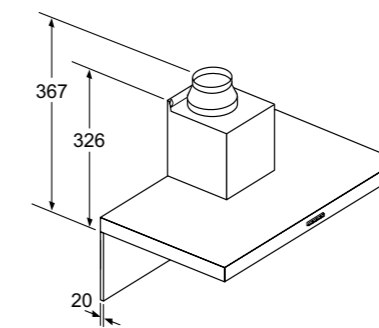
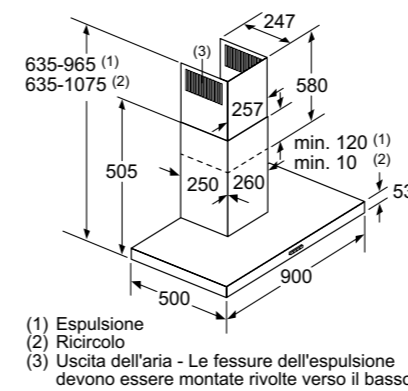
Disegni tecnici Cappa ad isola Serie 4

DIB97IM50

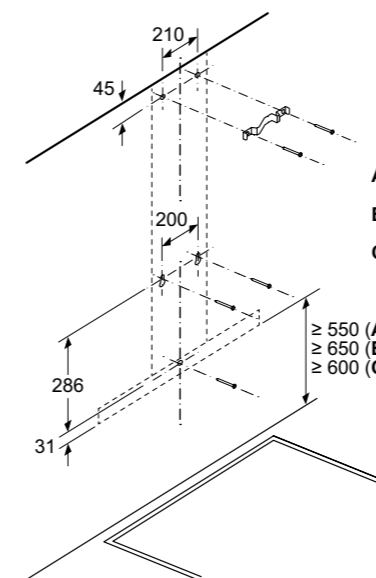


Disegni tecnici Cappe a muro Design classico Serie 4 e Serie 2

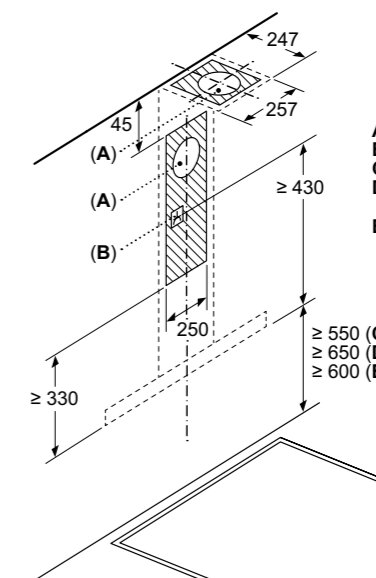
DWB96FM50, DWB96BC60, DWB94BC50



In caso di utilizzo di una parete posteriore bisogna tenere in considerazione il design dell'apparecchio.



- A: Elettrico
- B: Gas: dal bordo superiore del supporto pentola
- C: Elettrico: per Australia e Nuova Zelanda

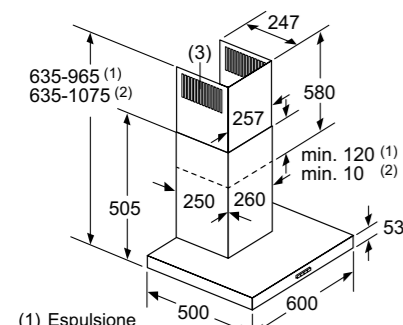


- A: Foro d'espulsione
- B: Presa
- C: Elettrico
- D: Gas: dal bordo superiore del supporto pentola
- E: Elettrico: per Australia e Nuova Zelanda

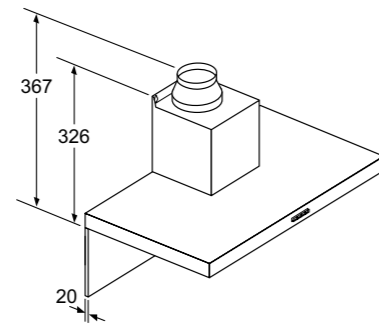
Dimensioni in mm.

Disegni tecnici Cappe a muro Design classico Serie 4 e Serie 2

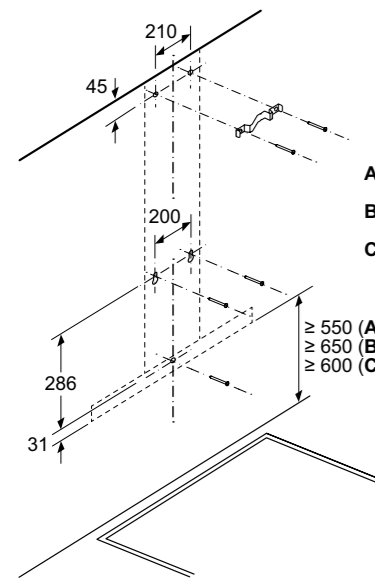
DWB66FM50, DWB66BC60, DWB64BC50



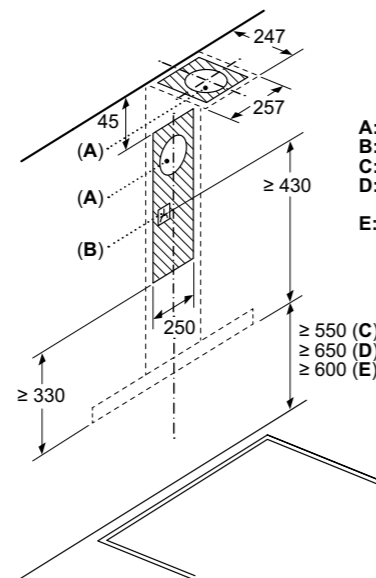
- (1) Espulsione
- (2) Ricircolo
- (3) Uscita dell'aria - Le fessure dell'espulsione devono essere montate rivolte verso il basso



In caso di utilizzo di una parete posteriore bisogna tenere in considerazione il design dell'apparecchio.



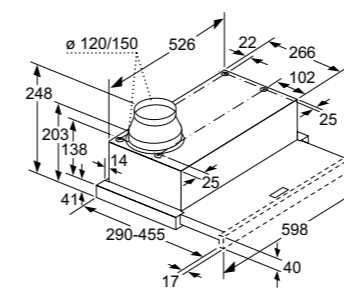
- A: Elettrico
- B: Gas: dal bordo superiore del supporto pentola
- C: Elettrico: per Australia e Nuova Zelanda



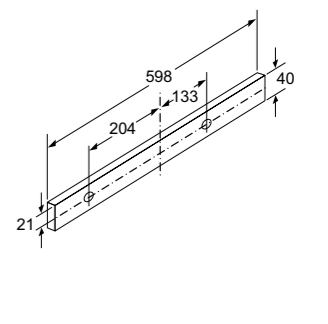
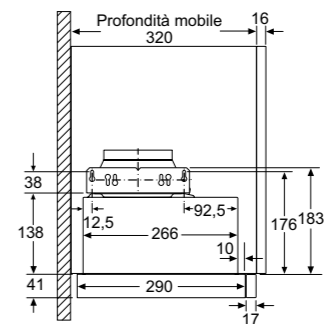
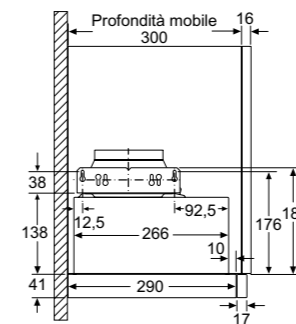
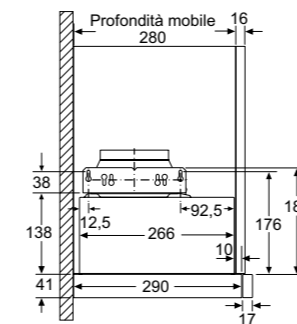
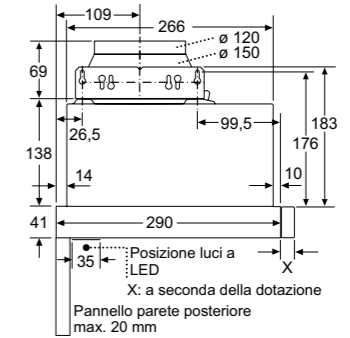
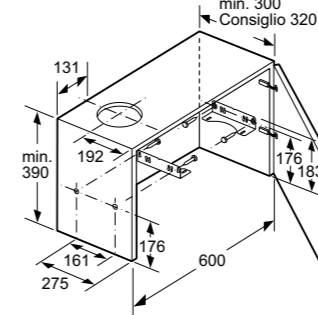
- A: Foro d'espulsione
- B: Presa
- C: Elettrico
- D: Gas: dal bordo superiore del supporto pentola
- E: Elettrico: per Australia e Nuova Zelanda

Disegni tecnici Cappa telescopica Serie 2

DFM064W54

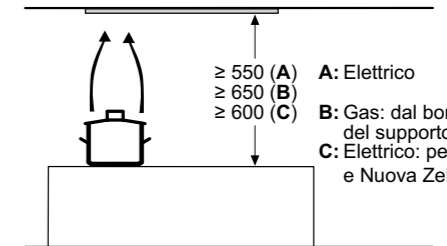
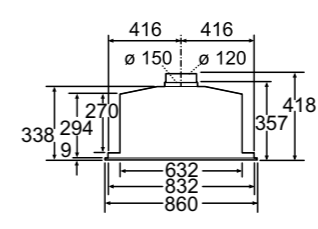
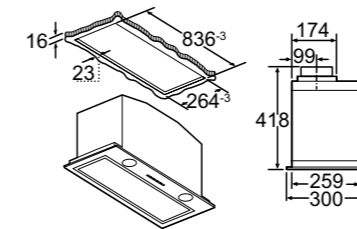


Adattamento della profondità del filtro estraibile possibile fino a 29 mm



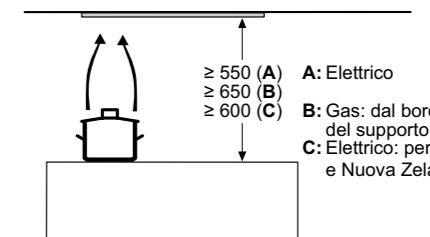
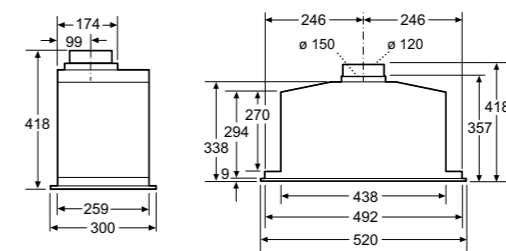
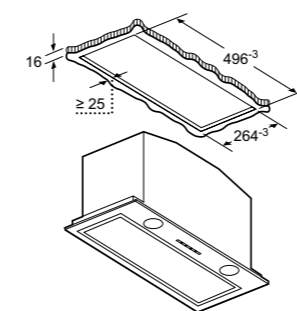
Disegni tecnici Cappe a scomparsa Serie 6

DHL885C



- A: Elettrico
- B: Gas: dal bordo superiore del supporto pentola
- C: Elettrico: per Australia e Nuova Zelanda

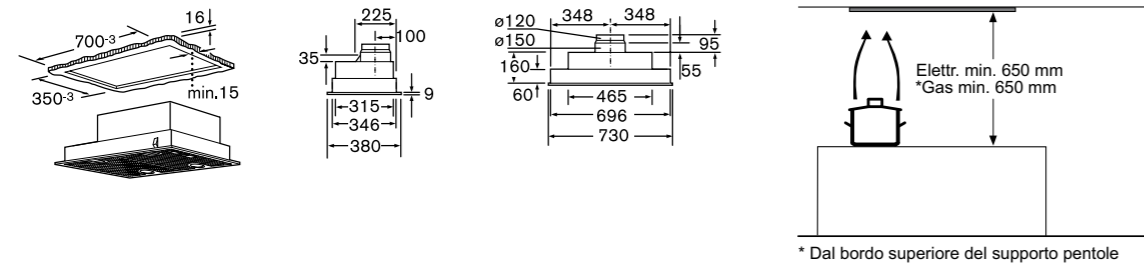
DHL575C



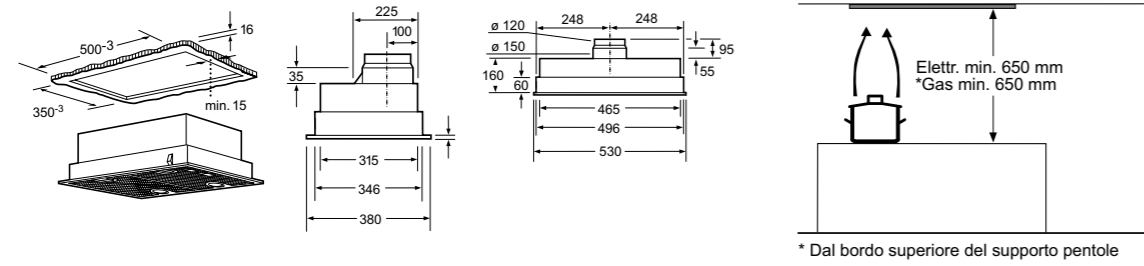
- A: Elettrico
- B: Gas: dal bordo superiore del supporto pentola
- C: Elettrico: per Australia e Nuova Zelanda

Disegni tecnici Cappe a scomparsa Serie 4

DHL755BL

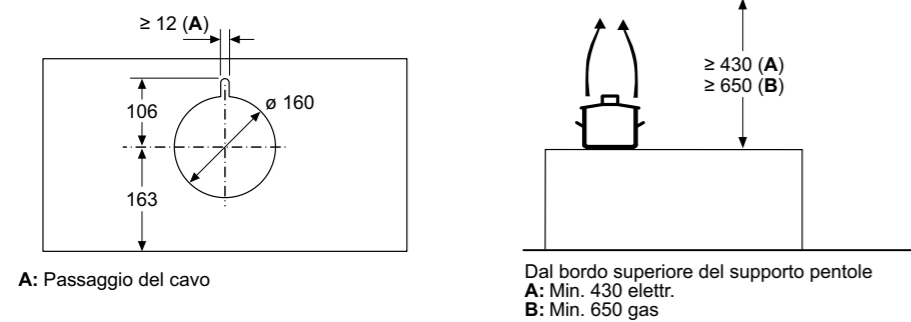
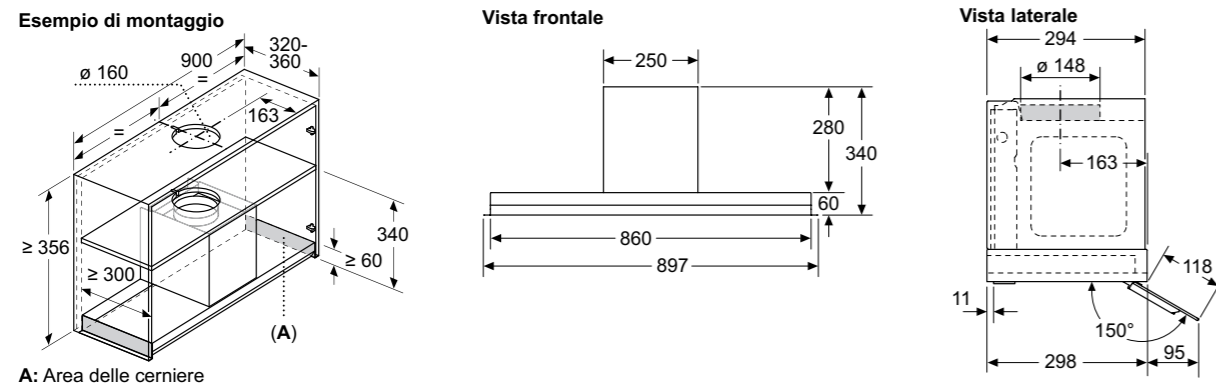


DHL555BL



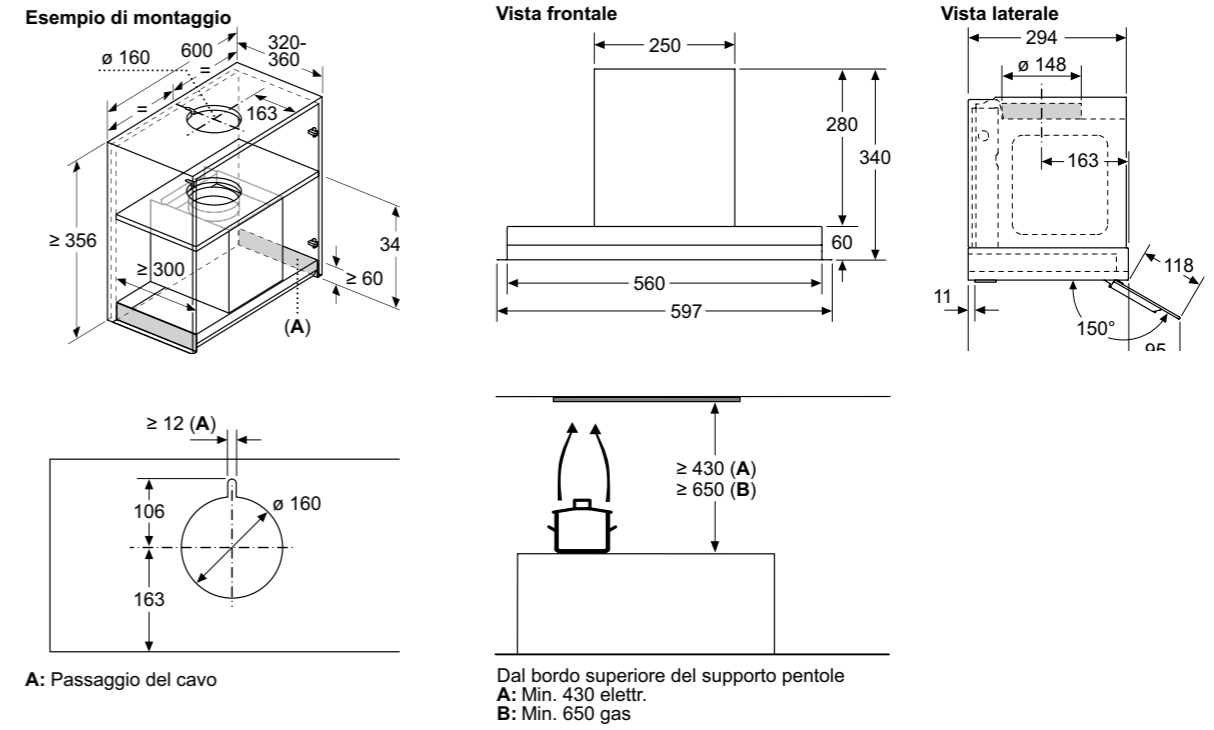
Disegni tecnici Cappe a scomparsa Serie 6

DBB97AM60



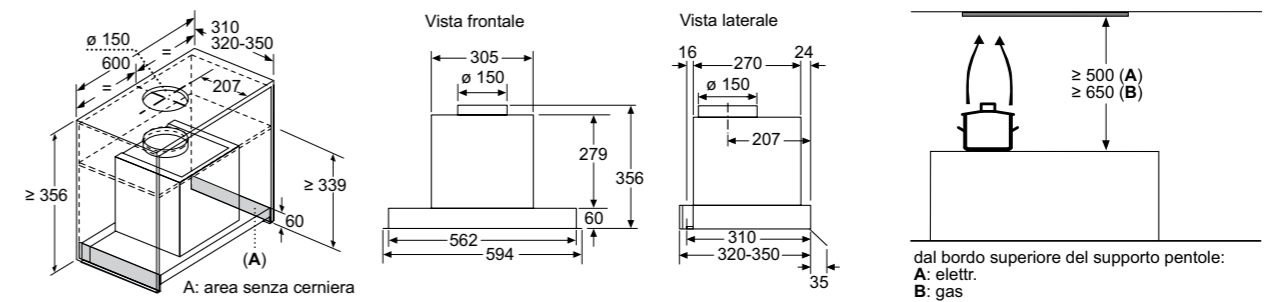
Disegni tecnici Cappe a scomparsa Serie 6

DBB67AM60

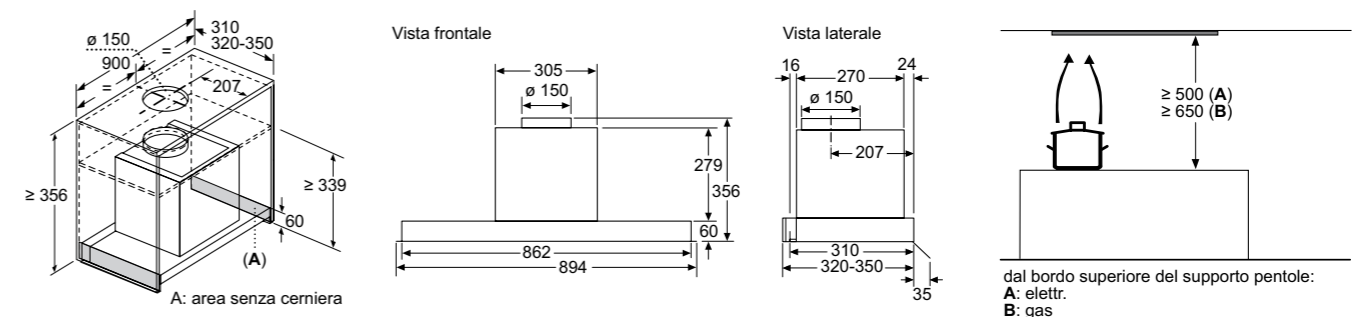


Disegni tecnici Cappe a scomparsa Serie 4

DBB66AF60, DBB66AF50

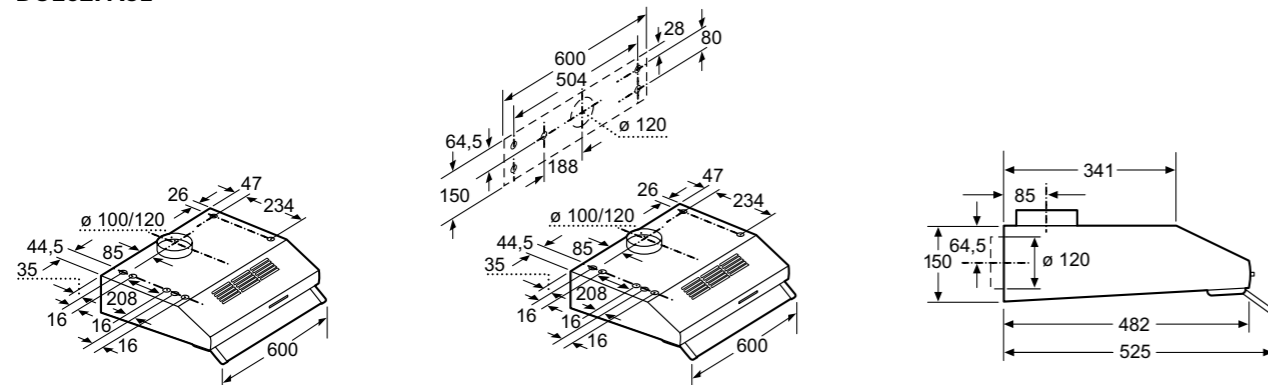


DBB96AF60, DBB96AF50



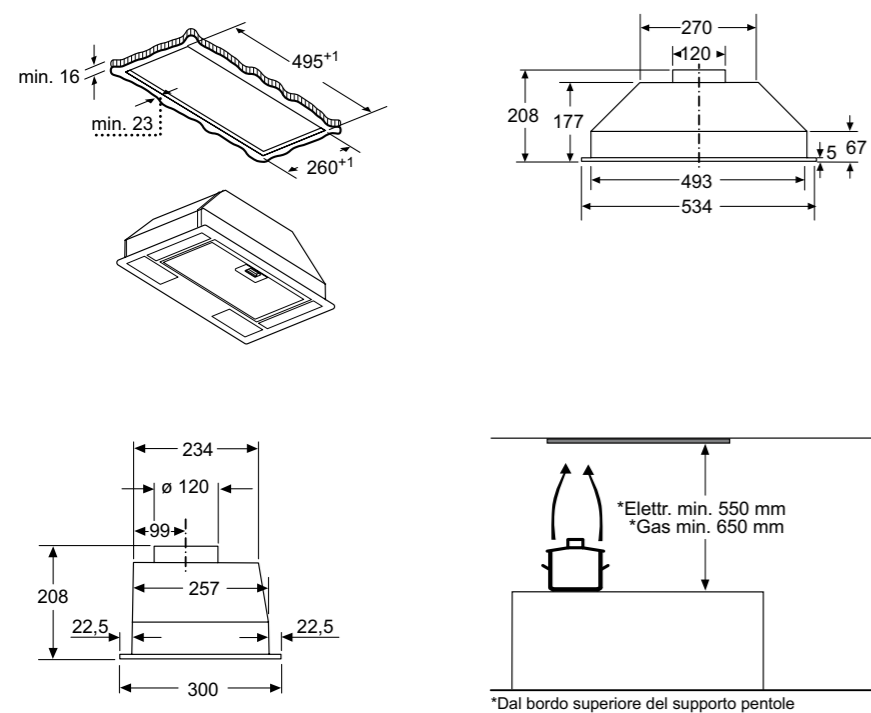
Disegni tecnici Cappa a scomparsa Serie 2

DUL62FA51



Disegni tecnici Cappa a scomparsa Serie 2

DLN53AA70



*Dal bordo superiore del supporto pentole

Informazioni tecniche per cappe Serie | 8 e Serie | 6

Serie | 8

Serie | 6

Caratteristiche	Cappe a muro Design inclinato		
	DWK91LT60	DWK81AN60	
Modelli			
Scheda prodotto secondo Regolamento (UE) N. 65/2014¹			
Consumo annuo di energia	kWh	39,1	35,5
Classe di efficienza energetica ¹		A+	A+
Efficienza fluidodinamica	%	39,30	39,70
Classe di efficienza fluidodinamica		A	A
Efficienza luminosa	lx/W	58,6	58,6
Classe di efficienza luminosa		A	A
Efficienza del filtraggio dei grassi	%	81,40	81,40
Classe di efficienza del filtraggio dei grassi		C	C
Flusso d'aria (min./max.) a livello di potenza normale	m ³ /h	228/441	223/432
Flusso d'aria massimo	m ³ /h	1007	915
Potenza sonora (min./max.) a livello di potenza normale	dB (A) re 1 pW	35/51	35/51
Potenza sonora massima	dB (A) re 1 pW	70	68
Consumo di energia in modo standby	W	0,33	0,33
Consumo di energia in modo spento	W	0,00	0,00
Informazioni aggiuntive secondo Regolamento (UE) N. 66/2014			
Fattore di incremento temporale		0,6	0,6
Indice di efficienza energetica		37,5	37,3
Flusso d'aria massimo (misurato al punto di massima efficienza)	m ³ /h	494,2	477,2
Pressione dell'aria misurata al punto di massima efficienza	Pa	442	413
Potenza elettrica assorbita al punto di massima efficienza	W	154,5	138,0
Potenza nominale del sistema di illuminazione	W	7,2	7,2
Illuminamento medio prodotto dal sistema di illuminazione sulla superficie di cottura	lux	422	422
Dimensioni del prodotto			
Altezza con installazione ad espulsione d'aria	mm	855-1098	855-1098
Altezza con installazione a ricircolo d'aria	mm	892-1185	892-1185
Larghezza	mm	890	790
Profondità	mm	447	433
Profondità con il frontale estratto	mm	-	-
Dimensioni di incasso			
Altezza	mm	-	-
Larghezza	mm	-	-
Profondità	mm	-	-
Installazione			
Diametro dello sbocco d'uscita dell'aria	mm	150	150
Distanza minima da un piano cottura elettrico	mm	450	450
Distanza minima da un piano cottura a gas	mm	650	650
Installazione ad espulsione / a ricircolo d'aria		/ ·	/ ·
Possibilità d'installazione a ricircolo con o senza camino		-	-
Dotazioni			
Home Connect / Controllo della cappa attraverso il piano		·	·
Motore EcoSilence Drive		·	·
Tipo di controllo		Elettronico	Elettronico
Disconnessione automatica temporizzata dopo 10 minuti dalla fine della cottura		·	·
Indicatore elettronico di saturazione del filtro antigrasso		·	-
Indicatore elettronico di saturazione del filtro a carboni attivi		-	-
Programma di aspirazione intensiva con autoripristino dopo 6 minuti		·	·
Aspirazione perimetrale		-	-
Tipo di filtro antigrasso		Alluminio multistrato	Alluminio multistrato
Numero di filtri antigrasso		3	3
Parti elettroniche isolate dai filtri		-	-
Capacità di aspirazione			
Livelli di aspirazione		5 (3+2 intensivo)	4 (3+1 intensivo)
Funzionamento ad espulsione d'aria (secondo Norma UNE/EN 61591)			
A livello 1	m ³ /h	228	223
A livello 2	m ³ /h	325	320
A livello 3	m ³ /h	461	452
A livello intensivo min.	m ³ /h	753	-
A livello intensivo max.	m ³ /h	1.007	915
Funzionamento a ricircolo d'aria			
A livello massimo	m ³ /h	964	896
Potenza sonora (rumorosità)			
Funzionamento ad espulsione d'aria (secondo Norma UNE/EN 60704-3)			
Rumorosità a livello 1	dB (A) re 1 pW	35	35
Rumorosità a livello 2	dB (A) re 1 pW	43	43
Rumorosità a livello 3	dB (A) re 1 pW	51	51
Rumorosità a livello intensivo min.	dB (A) re 1 pW	65	-
Rumorosità a livello intensivo max.	dB (A) re 1 pW	70	68
Funzionamento a ricircolo d'aria			
Rumorosità a livello massimo	dB (A) re 1 pW	80	78
Illuminazione			
Classe di illuminazione		LED	LED
Numero di lampadine		2	2
Temperatura di colore della luce	Kelvin	3.500	3.500
Collegamento elettrico			
Assorbimento massimo	W	250	200
Tensione	V	220-240	220-240
Corrente minima	A	10	10
Frequenza	Hz	50-60	50-60
Lunghezza del cavo di alimentazione elettrica	cm	130	130
Tipo di spina		Schuko	Schuko

· Sì / - No

¹ In una scala di classi di efficienza energetica da A+++ a D

Informazioni dell'etichetta energetica secondo Regolamento Delegato (UE) N. 65/2014 della Commissione.

Dimensioni in mm.

Caratteristiche	Cappe a muro Design inclinato	
	DWK87FN60	DWK67FN60
Modelli		
Scheda prodotto secondo Regolamento (UE) N. 65/2014¹		
Consumo annuo di energia	kWh	31,7
Classe di efficienza energetica ¹	A+	A+
Efficienza fluidodinamica	%	37,10
Classe di efficienza fluidodinamica	A	A
Efficienza luminosa	lx/W	69,7
Classe di efficienza luminosa	A	A
Efficienza del filtraggio dei grassi	%	75,80
Classe di efficienza del filtraggio dei grassi	C	C
Flusso d'aria (min./max.) a livello di potenza normale	m ³ /h	223/431
Flusso d'aria massimo	m ³ /h	768
Potenza sonora (min./max.) a livello di potenza normale	dB (A) re 1 pW	39/56
Potenza sonora massima	dB (A) re 1 pW	68
Consumo di energia in modo standby	W	0,28
Consumo di energia in modo spento	W	0,00
Informazioni aggiuntive secondo Regolamento (UE) N. 66/2014		
Fattore di incremento temporale		0,7
Indice di efficienza energetica		41,5
Flusso d'aria massimo (misurato al punto di massima efficienza)	m ³ /h	393,3
Pressione dell'aria misurata al punto di massima efficienza	Pa	353
Potenza elettrica assorbita al punto di massima efficienza	W	103,9
Potenza nominale del sistema di illuminazione	W	7,1
Illuminamento medio prodotto dal sistema di illuminazione sulla superficie di cottura	lux	502
Dimensioni del prodotto		
Altezza con installazione ad espulsione d'aria	mm	883-1126
Altezza con installazione a ricircolo d'aria	mm	883-1213
Larghezza	mm	790
Profondità	mm	433
Profondità con il frontale estratto	mm	-
Dimensioni di incasso		
Altezza	mm	-
Larghezza	mm	-
Profondità	mm	-
Installazione		
Diametro dello sbocco d'uscita dell'aria	mm	150
Distanza minima da un piano cottura elettrico	mm	450
Distanza minima da un piano cottura a gas	mm	650
Installazione ad espulsione / a ricircolo d'aria		• / •
Possibilità d'installazione a ricircolo con o senza camino		-
Dotazioni		
Home Connect / Controllo della cappa attraverso il piano		•
Motore EcoSilence Drive		•
Tipo di controllo	Elettronico	Elettronico
Disconnessione automatica temporizzata dopo 10 minuti dalla fine della cottura		•
Indicatore elettronico di saturazione del filtro antigrasso		-
Indicatore elettronico di saturazione del filtro a carboni attivi		-
Programma di aspirazione intensiva con autoripristino dopo 6 minuti		•
Aspirazione perimetrale		-
Tipo di filtro antigrasso	Alluminio multistrato	Alluminio multistrato
Numero di filtri antigrasso	2	2
Parti elettroniche isolate dai filtri		-
Capacità di aspirazione		
Livelli di aspirazione		4 (3 + 1 intensivo)
Funzionamento ad espulsione d'aria (secondo Norma UNE/EN 61591)		
A livello 1	m ³ /h	223
A livello 2	m ³ /h	319
A livello 3	m ³ /h	431
A livello intensivo min.	m ³ /h	-
A livello intensivo max.	m ³ /h	768
Funzionamento a ricircolo d'aria		
A livello massimo	m ³ /h	724
Potenza sonora (rumorosità)		
Funzionamento ad espulsione d'aria (secondo Norma UNE/EN 60704-3)		
Rumorosità a livello 1	dB (A) re 1 pW	39
Rumorosità a livello 2	dB (A) re 1 pW	48
Rumorosità a livello 3	dB (A) re 1 pW	56
Rumorosità a livello intensivo min.	dB (A) re 1 pW	-
Rumorosità a livello intensivo max.	dB (A) re 1 pW	68
Funzionamento a ricircolo d'aria		
Rumorosità a livello massimo	dB (A) re 1 pW	76
Illuminazione		
Classe di illuminazione		LED
Numero di lampadine		2
Temperatura di colore della luce	Kelvin	3.500
Collegamento elettrico		
Assorbimento massimo	W	140
Tensione	V	220-240
Corrente minima	A	10
Frequenza	Hz	50-60
Lunghezza del cavo di alimentazione elettrica	cm	130
Tipo di spina		Schuko

• Si / - No

¹ In una scala di classi di efficienza energetica da A+++ a D

Informazioni dell'etichetta energetica secondo Regolamento Delegato (UE) N. 65/2014 della Commissione.

Caratteristiche	Cappa a isola		
	DIB97IM50	DWB96FM50	DWB66FM50
Modelli			
Scheda prodotto secondo Regolamento (UE) N. 65/2014¹			
Consumo annuo di energia	kWh	74,3	48,5
Classe di efficienza energetica ¹	B	B	B
Efficienza fluidodinamica	%	26,3	29
Classe di efficienza fluidodinamica	B	A	A
Efficienza luminosa	lx/W	58,4	61,1
Classe di efficienza luminosa	A	A	A
Efficienza del filtraggio dei grassi	%	86,8	75,6
Classe di efficienza del filtraggio dei grassi	B	C	B
Flusso d'aria (min./max.) a livello di potenza normale	m ³ /h	260/438	222/372
Flusso d'aria massimo	m ³ /h	754	605
Potenza sonora (min./max.) a livello di potenza normale	dB (A) re 1 pW	45/57	48/60
Potenza sonora massima	dB (A) re 1 pW	68	70
Consumo di energia in modo standby	W	0,20	0,26
Consumo di energia in modo spento	W	0,00	0,00
Informazioni aggiuntive secondo Regolamento (UE) N. 66/2014			
Fattore di incremento temporale		1,1	1
Indice di efficienza energetica		65,2	55,9
Flusso d'aria massimo (misurato al punto di massima efficienza)	m ³ /h	395,4	309,0
Pressione dell'aria misurata al punto di massima efficienza	Pa	413	429
Potenza elettrica assorbita al punto di massima efficienza	W	172,4	126,8
Potenza nominale del sistema di illuminazione	W	7	3,5
Illuminamento medio prodotto dal sistema di illuminazione sulla superficie di cottura	lux	409	214
Dimensioni del prodotto			
Altezza con installazione ad espulsione d'aria	mm	744-924	635-965
Altezza con installazione a ricircolo d'aria	mm	744-1044	635-1.075
Larghezza	mm	898	900
Profondità	mm	600	500
Profondità con il frontale estratto	mm	-	-
Dimensioni di incasso			
Altezza	mm	-	-
Larghezza	mm	-	-
Profondità	mm	-	-
Installazione			
Diametro dello sbocco d'uscita dell'aria	mm	150 / 120	120/150
Distanza minima da un piano cottura elettrico	mm	550	550
Distanza minima da un piano cottura a gas	mm	650	650
Installazione ad espulsione / a ricircolo d'aria		• / •	• / •
Possibilità d'installazione a ricircolo con o senza camino		-	-
Dotazioni			
Home Connect / Controllo della cappa attraverso il piano		- / -	- / -
Motore EcoSilence Drive		-	-
Tipo di controllo	Elettronico	Elettronico	Elettronico
Disconnessione automatica temporizzata dopo 10 minuti dalla fine della cottura		-	-
Indicatore elettronico di saturazione del filtro antigrasso		-	-
Indicatore elettronico di saturazione del filtro a carboni attivi		-	-
Programma di aspirazione intensiva con autoripristino dopo 6 minuti		•	•
Aspirazione perimetrale		-	-
Tipo di filtro antigrasso	Alluminio multistrato	Alluminio multistrato	Alluminio multistrato
Numero di filtri antigrasso	3	3	2
Parti elettroniche isolate dai filtri		-	-
Capacità di aspirazione			
Livelli di aspirazione		4 (3 + 1 intensivo)	4 (3 + 1 intensivo)
Funzionamento ad espulsione d'aria (secondo Norma UNE/EN 61591)			
A livello 1	m ³ /h	259	222
A livello 2	m ³ /h	343	293
A livello 3	m ³ /h	438	372
A livello intensivo min.	m ³ /h	-	-
A livello intensivo max.	m ³ /h	754	604
Funzionamento a ricircolo d'aria			
A livello massimo	m ³ /h	546	360
Potenza sonora (rumorosità)			
Funzionamento ad espulsione d'aria (secondo Norma UNE/EN 60704-3)			
Rumorosità a livello 1	dB (A) re 1 pW	45	48
Rumorosità a livello 2	dB (A) re 1 pW	51	54
Rumorosità a livello 3	dB (A) re 1 pW	57	60
Rumorosità a livello intensivo min.	dB (A) re 1 pW	-	-
Rumorosità a livello intensivo max.	dB (A) re 1 pW	68	70
Funzionamento a ricircolo d'aria			
Rumorosità a livello massimo	dB (A) re 1 pW	73	74
Illuminazione			
Classe di illuminazione		LED ad alta efficienza	LED ad alta efficienza
Numero di lampadine		4	2
Temperatura di colore della luce	Kelvin	3.500	3.500
Collegamento elettrico			
Assorbimento massimo	W	256	220
Tensione	V	220-240	220-240
Corrente minima	A	10	10
Frequenza	Hz	50-60	50-60
Lunghezza del cavo di alimentazione elettrica	cm	130	130
Tipo di spina		Schuko	Schuko

• Si / - No

¹ In una scala di classi di efficienza energetica da A+++ a D

Informazioni dell'etichetta energetica secondo Regolamento Delegato (UE) N. 65/2014 della Commissione.

Informazioni tecniche per cappe Serie | 2

Caratteristiche	Cappe a muro Design classico				
	DWB96BC60	DWB66BC60	DWB94BC50	DWB64BC50	
Modelli					
Scheda prodotto secondo Regolamento (UE) N. 65/2014¹					
Consumo annuo di energia	kWh	47,4	46,5	53,1	53,1
Classe di efficienza energetica ¹		B	B	D	D
Efficienza fluidodinamica	%	28,90	28,80	8,1	8,1
Classe di efficienza fluidodinamica		A	A	E	E
Efficienza luminosa	lx/W	32,5	35,4	32,5	35,4
Classe di efficienza luminosa		A	A	A	A
Efficienza del filtraggio dei grassi	%	85,40	88,60	73,5	81,5
Classe di efficienza del filtraggio dei grassi		B	B	D	C
Flusso d'aria (min./max.) a livello di potenza normale	m ³ /h	248/619	242/621	198/365	198/365
Flusso d'aria massimo	m ³ /h	619	621	365	365
Potenza sonora (min./max.) a livello di potenza normale	dB (A) re 1 pW	49/70	48/69	49/64	49/63
Potenza sonora massima	dB (A) re 1 pW	70	69	64	63
Consumo di energia in modo standby	W	0,00	0,00	0,00	0,00
Consumo di energia in modo spento	W	0,00	0,00	0,00	0,00
Informazioni addizionali secondo Regolamento (UE) N. 66/2014					
Fattore di incremento temporale		1	1	1,7	1,7
Indice di efficienza energetica		55,3	55,2	85,5	85,5
Flusso d'aria massimo (misurato al punto di massima efficienza)	m ³ /h	314,0	309,8	190,2	190,2
Pressione dell'aria misurata al punto di massima efficienza	Pa	418	413	126	126
Potenza elettrica assorbita al punto di massima efficienza	W	126,0	123,3	82,5	82,5
Potenza nominale del sistema di illuminazione	W	2,8	2,8	2,8	2,8
Illuminamento medio prodotto dal sistema di illuminazione sulla superficie di cottura	lux	91	99	91	99
Dimensioni del prodotto					
Altezza con installazione ad espulsione d'aria	mm	635-965	635-965	635-965	635-965
Altezza con installazione a ricircolo d'aria	mm	635-1.075	635-1.075	635-1.075	635-1.075
Larghezza	mm	900	600	900	600
Profondità	mm	500	500	500	500
Profondità con il frontale estratto	mm	-	-	-	-
Dimensioni di incasso					
Altezza	mm	-	-	-	-
Larghezza	mm	-	-	-	-
Profondità	mm	-	-	-	-
Installazione					
Diametro dello sbocco d'uscita dell'aria	mm	120/150	120/150	120/150	120/150
Distanza minima da un piano cottura elettrico	mm	550	550	550	550
Distanza minima da un piano cottura a gas	mm	650	650	650	650
Installazione ad espulsione / a ricircolo d'aria		• / •	• / •	• / •	• / •
Possibilità d'installazione a ricircolo con o senza camino		-	-	-	-
Dotazioni					
Home Connect / Controllo della cappa attraverso il piano		- / -	- / -	- / -	- / -
Motore EcoSilence Drive		-	-	-	-
Tipo di controllo		Meccanico	Meccanico	Meccanico	Meccanico
Disconnessione automatica temporizzata dopo 10 minuti dalla fine della cottura		-	-	-	-
Indicatore elettronico di saturazione del filtro antigrasso		-	-	-	-
Indicatore elettronico di saturazione del filtro a carboni attivi		-	-	-	-
Programma di aspirazione intensiva con autoripristino dopo 6 minuti		-	-	-	-
Aspirazione perimetrale		-	-	-	-
Tipo di filtro antigrasso		Alluminio multistrato	Alluminio multistrato	Alluminio multistrato	Alluminio multistrato
Numero di filtri antigrasso		3	2	3	2
Parti elettroniche isolate dai filtri		-	-	-	-
Capacità di aspirazione					
Livelli di aspirazione		3	3	3	3
Funzionamento ad espulsione d'aria (secondo Norma UNE/EN 61591)					
A livello 1	m ³ /h	248	242	198	198
A livello 2	m ³ /h	314	303	263	263
A livello 3	m ³ /h	619	621	365	365
A livello intensivo min.	m ³ /h	-	-	-	-
A livello intensivo max.	m ³ /h	-	-	-	-
Funzionamento a ricircolo d'aria					
A livello massimo	m ³ /h	359	367	195	197
Potenza sonora (rumorosità)					
Funzionamento ad espulsione d'aria (secondo Norma UNE/EN 60704-3)					
Rumorosità a livello 1	dB (A) re 1 pW	49	48	49	49
Rumorosità a livello 2	dB (A) re 1 pW	55	54	57	57
Rumorosità a livello 3	dB (A) re 1 pW	70	69	64	63
Rumorosità a livello intensivo min.	dB (A) re 1 pW	-	-	-	-
Rumorosità a livello intensivo max.	dB (A) re 1 pW	-	-	-	-
Funzionamento a ricircolo d'aria					
Rumorosità a livello massimo	dB (A) re 1 pW	75	75	66	66
Illuminazione					
Classe di illuminazione		LED	LED	LED ad alta efficienza	LED ad alta efficienza
Numero di lampadine		2	2	2	2
Temperatura di colore della luce	Kelvin	3.500	3.500	3.500	3.500
Collegamento elettrico					
Assorbimento massimo	W	220	220	100	100
Tensione	V	220-240	220-240	220-240	220-240
Corrente minima	A	10	10	10	10
Frequenza	Hz	50, 60	50, 60	50, 60	50, 60
Lunghezza del cavo di alimentazione elettrica	cm	130	130	130	130
Tipo di spina		Schuko	Schuko	Schuko	Schuko

• Si / - No

¹ In una scala di classi di efficienza energetica da A+++ a D

Informazioni dell'etichetta energetica secondo Regolamento Delegato (UE) N. 65/2014 della Commissione.

Informazioni tecniche per cappe Serie | 2

Caratteristiche	Cappe a muro Design inclinato		
	DWK85DK6K	DWK65DK6K	
Modelli			
Scheda prodotto secondo Regolamento (UE) N. 65/2014¹			
Consumo annuo di energia	kWh	43,8	43,8
Classe di efficienza energetica ¹		A	A
Efficienza fluidodinamica	%	30	30
Classe di efficienza fluidodinamica		A	A
Efficienza luminosa	lx/W	76,1	76,1
Classe di efficienza luminosa		A	A
Efficienza del filtraggio dei grassi	%	55	55
Classe di efficienza del filtraggio dei grassi		E	E
Flusso d'aria (min./max.) a livello di potenza normale	m ³ /h	220/430	220/430
Flusso d'aria massimo	m ³ /h	430	430
Potenza sonora (min./max.) a livello di potenza normale	dB (A) re 1 pW	46/60	46/60
Potenza sonora massima	dB (A) re 1 pW	60	60
Consumo di energia in modo standby	W	0,20	0,20
Consumo di energia in modo spento	W	0,00	0,00
Informazioni addizionali secondo Regolamento (UE) N. 66/2014			
Fattore di incremento temporale		0,9	0,9
Indice di efficienza energetica		50,4	50,4
Flusso d'aria massimo (misurato al punto di massima efficienza)	m ³ /h	320	320
Pressione dell'aria misurata al punto di massima efficienza	Pa	430	430
Potenza elettrica assorbita al punto di massima efficienza	W	127,5	127,5
Potenza nominale del sistema di illuminazione	W	2,6	2,6
Illuminamento medio prodotto dal sistema di illuminazione sulla superficie di cottura	lux	198	198
Dimensioni del prodotto			
Altezza con installazione ad espulsione d'aria	mm	690-900	690-901
Altezza con installazione a ricircolo d'aria	mm	720-975	720-976
Larghezza	mm	790	590
Profondità	mm	325	325
Profondità con il frontale estratto	mm	-	-
Dimensioni di incasso			
Altezza	mm	-	-
Larghezza	mm	-	-
Profondità	mm	-	-
Installazione			
Diametro dello sbocco d'uscita dell'aria	mm	150	150
Distanza minima da un piano cottura elettrico	mm	450	450
Distanza minima da un piano cottura a gas	mm	650	650
Installazione ad espulsione / a ricircolo d'aria		• / •	• / •
Possibilità d'installazione a ricircolo con o senza camino		-	-
Dotazioni			
Home Connect / Controllo della cappa attraverso il piano		- / -	- / -
Motore EcoSilence Drive		-	-
Tipo di controllo		Elettronico	Elettronico
Disconnessione automatica temporizzata dopo 10 minuti dalla fine della cottura		-	-
Indicatore elettronico di saturazione del filtro antigrasso		-	-
Indicatore elettronico di saturazione del filtro a carboni attivi		•	•
Programma di aspirazione intensiva con autoripristino dopo 5 minuti		•	•
Aspirazione perimetrale		-	-
Tipo di filtro antigrasso		Alluminio multistrato	Alluminio multistrato
Numero di filtri antigrasso		1	1
Parti elettroniche isolate dai filtri		•	•
Capacità di aspirazione			
Livelli di aspirazione		4 (3 + 1 intensivo)	4 (3 + 1 intensivo)
Funzionamento ad espulsione d'aria (secondo Norma UNE/EN 61591)			
A livello 1	m ³ /h	220	220
A livello 2	m ³ /h	315	315
A livello 3	m ³ /h	430	430
A livello intensivo min.	m ³ /h	-	-
A livello intensivo max.	m ³ /h	550	550
Funzionamento a ricircolo d'aria			
A livello massimo	m ³ /h	445	445
Potenza sonora (rumorosità)			
Funzionamento ad espulsione d'aria (secondo Norma UNE/EN 60704-3)			
Rumorosità a livello 1	dB (A) re 1 pW	46	46
Rumorosità a livello 2	dB (A) re 1 pW	53	53
Rumorosità a livello 3	dB (A) re 1 pW	60	60
Rumorosità a livello intensivo min.	dB (A) re 1 pW	-	-
Rumorosità a livello intensivo max.	dB (A) re 1 pW	65	65
Funzionamento a ricircolo d'aria			
Rumorosità a livello massimo	dB (A) re 1 pW	69	69
Illuminazione			
Classe di illuminazione		LED	LED
Numero di lampadine		2	2
Temperatura di colore della luce	Kelvin	4.000	4.000
Collegamento elettrico			
Assorbimento massimo	W	223	223
Tensione	V	220-240	220-240
Corrente minima	A	4	4
Frequenza	Hz	50	50
Lunghezza del cavo di alimentazione elettrica	cm	150	150
Tipo di spina		Schuko	Schuko

• Si / - No

¹ In una scala di classi di efficienza energetica da A+++ a D

Informazioni dell'etichetta energetica secondo Regolamento Delegato (UE) N. 65/2014 della Commissione.

Caratteristiche	Cappe a scomparsa				
	DHL885C	DHL575C	DBB97AM60	DBB67AM60	
Modelli					
Scheda prodotto secondo Regolamento (UE) N. 65/2014¹					
Consumo annuo di energia	kWh	103,1	90,2	64,7	62,7
Classe di efficienza energetica ¹		C	C	B	B
Efficienza fluidodinamica	%	18,7	18,1	27,6	27,6
Classe di efficienza fluidodinamica		C	C	B	B
Efficienza luminosa	lx/W	121	111,0	56,8	71,6
Classe di efficienza luminosa		A	A	A	A
Efficienza del filtraggio dei grassi	%	75	75	90,2	90,2
Classe di efficienza del filtraggio dei grassi		D	D	B	B
Flusso d'aria (min./max.) a livello di potenza normale	m ³ /h	345/630	295/560	264/459	264/459
Flusso d'aria massimo	m ³ /h	730	615,0	749	749
Potenza sonora (min./max.) a livello di potenza normale	dB (A) re 1 pW	52/65	50/67	50/63	50/63
Potenza sonora massima	dB (A) re 1 pW	68	70	73	73
Consumo di energia in modo standby	W	0,40	0,40	0,29	0,29
Consumo di energia in modo spento	W	0,00	0,00	0,00	0,00
Informazioni aggiuntive secondo Regolamento (UE) N. 66/2014					
Fattore di incremento temporale		1,3	1,3	1,0	1,0
Indice di efficienza energetica		76,9	75,6	60,0	59,0
Flusso d'aria massimo (misurato al punto di massima efficienza)	m ³ /h	413,0	342,0	377,1	377,1
Pressione dell'aria misurata al punto di massima efficienza	Pa	349	355	420	420
Potenza elettrica assorbita al punto di massima efficienza	W	213,8	186,8	159,2	159,2
Potenza nominale del sistema di illuminazione	W	2,2	2,2	9	6,3
Illuminamento medio prodotto dal sistema di illuminazione sulla superficie di cottura	lux	266	244	517	451
Dimensioni del prodotto					
Altezza con installazione ad espulsione d'aria	mm	418	418	340	340
Altezza con installazione a ricircolo d'aria	mm	418	418	340	340
Larghezza	mm	860	520	897	597
Profondità	mm	300	300	298	298
Profondità con il frontale estratto	mm	-	-	-	-
Dimensioni di incasso					
Altezza	mm	418	418	340	340
Larghezza	mm	836	496	860	560
Profondità	mm	264	264	300	300
Installazione					
Diametro dello sbocco d'uscita dell'aria	mm	120/150	120/150	120/150	120/150
Distanza minima da un piano cottura elettrico	mm	500	500	430	430
Distanza minima da un piano cottura a gas	mm	650	650	650	650
Installazione ad espulsione / a ricircolo d'aria		• / •	• / •	• / •	• / •
Possibilità d'installazione a ricircolo con o senza camino		-	-	-	-
Dotazioni					
Home Connect / Controllo della cappa attraverso il piano		- / -	- / -	- / -	- / -
Motore EcoSilence Drive		-	-	-	-
Tipo di controllo		Elettronico	Elettronico	Elettronico	Elettronico
Disconnessione automatica temporizzata dopo 10 minuti dalla fine della cottura		-	-	-	-
Indicatore elettronico di saturazione del filtro antigrasso		-	-	-	-
Indicatore elettronico di saturazione del filtro a carboni attivi		-	-	-	-
Programma di aspirazione intensiva con autoripristino dopo 6 minuti		•	•	•	•
Aspirazione perimetrale		-	-	-	-
Tipo di filtro antigrasso		Premium acciaio inox	Premium acciaio inox	Alluminio multistrato	Alluminio multistrato
Numero di filtri antigrasso		2	2	2	2
Parti elettroniche isolate dai filtri		-	-	-	-
Capacità di aspirazione					
Livelli di aspirazione		4 (3 + 1 intensivo)	4 (3 + 1 intensivo)	4 (3 + 1 intensivo)	4 (3 + 1 intensivo)
Funzionamento ad espulsione d'aria (secondo Norma UNE/EN 61591)					
A livello 1	m ³ /h	345	295	265	265
A livello 2	m ³ /h	540	450	355	355
A livello 3	m ³ /h	630	560	460	460
A livello intensivo min.	m ³ /h	-	-	-	-
A livello intensivo max.	m ³ /h	730	615	749	749
Funzionamento a ricircolo d'aria					
A livello massimo	m ³ /h	310	300	496	496
Potenza sonora (rumorosità)					
Funzionamento ad espulsione d'aria (secondo Norma UNE/EN 60704-3)					
Rumorosità a livello 1	dB (A) re 1 pW	52	50	50	50
Rumorosità a livello 2	dB (A) re 1 pW	62	63	57	57
Rumorosità a livello 3	dB (A) re 1 pW	65	67	63	63
Rumorosità a livello intensivo min.	dB (A) re 1 pW	-	-	-	-
Rumorosità a livello intensivo max.	dB (A) re 1 pW	68	70	73	73
Funzionamento a ricircolo d'aria					
Rumorosità a livello massimo	dB (A) re 1 pW	74	75	77	77
Illuminazione					
Classe di illuminazione		LED ad alta efficienza	LED ad alta efficienza	LED ad alta efficienza	LED ad alta efficienza
Numero di lampadine		2	2	3	2
Temperatura di colore della luce	Kelvin	4.000	4.000	3.500	3.500
Collegamento elettrico					
Assorbimento massimo	W	277	252	259	256
Tensione	V	220-240	220-240	220-240	220-240
Corrente minima	A	3	3	3	3
Frequenza	Hz	50	50	50	50
Lunghezza del cavo di alimentazione elettrica	cm	150	150	130	130
Tipo di spina		Schuko	Schuko	Schuko	Schuko

• Si / - No

¹ In una scala di classi di efficienza energetica da A+++ a D

Informazioni dell'etichetta energetica secondo Regolamento Delegato (UE) N. 65/2014 della Commissione.

Caratteristiche	Cappe a scomparsa			
	DHL755BL	DHL555BL	DBB96AF60	
Modelli				
Scheda prodotto secondo Regolamento (UE) N. 65/2014¹				
Consumo annuo di energia	kWh	81,2	79,8	56,5
Classe di efficienza energetica ¹		C	C	A
Efficienza fluidodinamica	%	15,9	15,7	29,2
Classe di efficienza fluidodinamica		D	D	A
Efficienza luminosa	lx/W	62	66,4	68,1
Classe di efficienza luminosa		A	A	A
Efficienza del filtraggio dei grassi	%	86,7	86,7	75,10
Classe di efficienza del filtraggio dei grassi		B	B	C
Flusso d'aria (min./max.) a livello di potenza normale	m ³ /h	199/379	196/362	255/620
Flusso d'aria massimo	m ³ /h	639	618	620
Potenza sonora (min./max.) a livello di potenza normale	dB (A) re 1 pW	38/56	38/56	50/70
Potenza sonora massima	dB (A) re 1 pW	68	68	70
Consumo di energia in modo standby	W	0,00	0,00	0,00
Consumo di energia in modo spento	W	0,00	0,00	0,00
Informazioni aggiuntive secondo Regolamento (UE) N. 66/2014				
Fattore di incremento temporale		1,4	1,4	0,9
Indice di efficienza energetica		80,2	80,0	53,6
Flusso d'aria massimo (misurato al punto di massima efficienza)	m ³ /h	345,0	335,1	380,0
Pressione dell'aria misurata al punto di massima efficienza	Pa	250	248	435
Potenza elettrica assorbita al punto di massima efficienza	W	150,3	147,5	157,0
Potenza nominale del sistema di illuminazione	W	6,6	6,6	6,8
Illuminamento medio prodotto dal sistema di illuminazione sulla superficie di cottura	lux	410	438	463
Dimensioni del prodotto				
Altezza con installazione ad espulsione d'aria	mm	255	255	356
Altezza con installazione a ricircolo d'aria	mm	255	255	356
Larghezza	mm	730	530	894
Profondità	mm	380	380	310
Profondità con il frontale estratto	mm	-	-	-
Dimensioni di incasso				
Altezza	mm	255	255	356
Larghezza	mm	700	500	862
Profondità	mm	350	350	310
Installazione				
Diametro dello sbocco d'uscita dell'aria	mm	120/150	120/150	150
Distanza minima da un piano cottura elettrico	mm	650	650	500
Distanza minima da un piano cottura a gas	mm	650	650	650
Installazione ad espulsione / a ricircolo d'aria		• / •	• / •	• / •
Possibilità d'installazione a ricircolo con o senza camino		-	-	-
Dotazioni				
Home Connect / Controllo della cappa attraverso il piano		- / -	- / -	- / -
Motore EcoSilence Drive		-	-	-
Tipo di controllo		Meccanico	Meccanico	Meccanico
Disconnessione automatica temporizzata dopo 10 minuti dalla fine della cottura		-	-	-
Indicatore elettronico di saturazione del filtro antigrasso		-	-	-
Indicatore elettronico di saturazione del filtro a carboni attivi		-	-	-
Programma di aspirazione intensiva con autoripristino dopo 6 minuti		-	-	-
Aspirazione perimetrale		-	-	-
Tipo di filtro antigrasso		Alluminio multistrato	Alluminio multistrato	Alluminio multistrato
Numero di filtri antigrasso		2	2	2
Parti elettroniche isolate dai filtri		-	-	-
Capacità di aspirazione				
Livelli di aspirazione		4 (3 + 1 intensivo)	4 (3 + 1 intensivo)	3
Funzionamento ad espulsione d'aria (secondo Norma UNE/EN 61591)				
A livello 1	m ³ /h	198	196	255
A livello 2	m ³ /h	287	280	360
A livello 3	m ³ /h	379	362	620
A livello intensivo min.	m ³ /h	-	-	-
A livello intensivo max.	m ³ /h	638	618	620
Funzionamento a ricircolo d'aria				
A livello massimo	m ³ /h	408	395	460
Potenza sonora (rumorosità)				
Funzionamento ad espulsione d'aria (secondo Norma UNE/EN 60704-3)				
Rumorosità a livello 1	dB (A) re 1 pW	38	38	50
Rumorosità a livello 2	dB (A) re 1 pW	49	49	57
Rumorosità a livello 3	dB (A) re 1 pW	56	56	70
Rumorosità a livello intensivo min.	dB (A) re 1 pW	-	-	-
Rumorosità a livello intensivo max.	dB (A) re 1 pW	68	68	70
Funzionamento a ricircolo d'aria				
Rumorosità a livello massimo	dB (A) re 1 pW	72	72	76
Illuminazione				
Classe di illuminazione		LED ad alta efficienza	LED ad alta efficienza	LED
Numero di lampadine		2	2	2
Temperatura di colore della luce	Kelvin	3.500	3.500	3.500
Collegamento elettrico				
Assorbimento massimo	W	206	206	255
Tensione	V	220-240	220-240	220-240
Corrente minima	A	10	10	10
Frequenza	Hz	50	50	50, 60
Lunghezza del cavo di alimentazione elettrica	cm	130	130	150
Tipo di spina		Schuko	Schuko	Euro (2 poli)

• Si / - No

¹ In una scala di classi di efficienza energetica da A+++ a D

Informazioni dell'etichetta energetica secondo Regolamento Delegato (UE) N. 65/2014 della Commissione.

Caratteristiche	Cappe a scomparsa		
	DBB66AF60	DBB96AF50	DBB66AF50
Modelli			
Scheda prodotto secondo Regolamento (UE) N. 65/2014¹			
Consumo annuo di energia	kWh	56,5	56,5
Classe di efficienza energetica ¹		A	A
Efficienza fluidodinamica	%	29,2	29,2
Classe di efficienza fluidodinamica		A	A
Efficienza luminosa	lx/W	68,1	68,1
Classe di efficienza luminosa		A	A
Efficienza del filtraggio dei grassi	%	75,10	75,1
Classe di efficienza del filtraggio dei grassi		C	C
Flusso d'aria (min./max.) a livello di potenza normale	m ³ /h	255/620	255/620
Flusso d'aria massimo	m ³ /h	620	620
Potenza sonora (min./max.) a livello di potenza normale	dB (A) re 1 pW	50/70	50/70
Potenza sonora massima	dB (A) re 1 pW	70	70
Consumo di energia in modo standby	W	0,00	0,00
Consumo di energia in modo spento	W	0,00	0,00
Informazioni aggiuntive secondo Regolamento (UE) N. 66/2014			
Fattore di incremento temporale		0,9	0,9
Indice di efficienza energetica		53,6	53,6
Flusso d'aria massimo (misurato al punto di massima efficienza)	m ³ /h	380,0	380,0
Pressione dell'aria misurata al punto di massima efficienza	Pa	435	435
Potenza elettrica assorbita al punto di massima efficienza	W	157,0	157,0
Potenza nominale del sistema di illuminazione	W	6,8	6,8
Illuminamento medio prodotto dal sistema di illuminazione sulla superficie di cottura	lux	463	463
Dimensioni del prodotto			
Altezza con installazione ad espulsione d'aria	mm	356	356
Altezza con installazione a ricircolo d'aria	mm	356	356
Larghezza	mm	594	594
Profondità	mm	310	310
Profondità con il frontale estratto	mm	-	-
Dimensioni di incasso			
Altezza	mm	356	356
Larghezza	mm	562	562
Profondità	mm	310	310
Installazione			
Diametro dello sbocco d'uscita dell'aria	mm	150	150
Distanza minima da un piano cottura elettrico	mm	500	500
Distanza minima da un piano cottura a gas	mm	650	650
Installazione ad espulsione / a ricircolo d'aria		• / •	• / •
Possibilità d'installazione a ricircolo con o senza camino		-	-
Dotazioni			
Home Connect / Controllo della cappa attraverso il piano		- / -	- / -
Motore EcoSilence Drive		-	-
Tipo di controllo		Meccanico	Meccanico
Disconnessione automatica temporizzata dopo 10 minuti dalla fine della cottura		-	-
Indicatore elettronico di saturazione del filtro antigrasso		-	-
Indicatore elettronico di saturazione del filtro a carboni attivi		-	-
Programma di aspirazione intensiva con autoripristino dopo 6 minuti		-	-
Aspirazione perimetrale		-	-
Tipo di filtro antigrasso		Alluminio multistrato	Alluminio multistrato
Numero di filtri antigrasso		1	1
Parti elettroniche isolate dai filtri		-	-
Capacità di aspirazione			
Livelli di aspirazione		3	3
Funzionamento ad espulsione d'aria (secondo Norma UNE/EN 61591)			
A livello 1	m ³ /h	255	255
A livello 2	m ³ /h	355	355
A livello 3	m ³ /h	620	620
A livello intensivo min.	m ³ /h	-	-
A livello intensivo max.	m ³ /h	-	-
Funzionamento a ricircolo d'aria			
A livello massimo	m ³ /h	460	460
Potenza sonora (rumorosità)			
Funzionamento ad espulsione d'aria (secondo Norma UNE/EN 60704-3)			
Rumorosità a livello 1	dB (A) re 1 pW	50	50
Rumorosità a livello 2	dB (A) re 1 pW	57	57
Rumorosità a livello 3	dB (A) re 1 pW	70	70
Rumorosità a livello intensivo min.	dB (A) re 1 pW	-	-
Rumorosità a livello intensivo max.	dB (A) re 1 pW	-	-
Funzionamento a ricircolo d'aria			
Rumorosità a livello massimo	dB (A) re 1 pW	76	76
Illuminazione			
Classe di illuminazione		LED	LED
Numero di lampadine		2	2
Temperatura di colore della luce	Kelvin	3.500	3.500
Collegamento elettrico			
Assorbimento massimo	W	255	255
Tensione	V	220-240	220-240
Corrente minima	A	-	-
Frequenza	Hz	50-60	50-60
Lunghezza del cavo di alimentazione elettrica	cm	150	150
Tipo di spina		Euro (2 poli)	Euro (2 poli)

• Si / - No

¹ In una scala di classi di efficienza energetica da A+++ a D

Informazioni dell'etichetta energetica secondo Regolamento Delegato (UE) N. 65/2014 della Commissione.

Caratteristiche	Cappe a scomparsa		Cappa telescopica
	DUL62FA51	DLN53AA70	
Modelli			
Scheda prodotto secondo Regolamento (UE) N. 65/2014¹			
Consumo annuo di energia	kWh	69,3	67,7
Classe di efficienza energetica ¹		D	D
Efficienza fluidodinamica	%	8,1	9,5
Classe di efficienza fluidodinamica		E	E
Efficienza luminosa	lx/W	11,0	12,1
Classe di efficienza luminosa		E	D
Efficienza del filtraggio dei grassi	%	65,1	66,0
Classe di efficienza del filtraggio dei grassi		D	B
Flusso d'aria (min./max.) a livello di potenza normale	m ³ /h	135/250	130/302
Flusso d'aria massimo	m ³ /h	250	302
Potenza sonora (min./max.) a livello di potenza normale	dB (A) re 1 pW	53/68	46/62
Potenza sonora massima	dB (A) re 1 pW	68	62
Consumo di energia in modo standby	W	0,00	0,00
Consumo di energia in modo spento	W	0,00	0,00
Informazioni aggiuntive secondo Regolamento (UE) N. 66/2014			
Fattore di incremento temporale		1,6	1,7
Indice di efficienza energetica		84,3	90,6
Flusso d'aria massimo (misurato al punto di massima efficienza)	m ³ /h	165,7	200
Pressione dell'aria misurata al punto di massima efficienza	Pa	210	175
Potenza elettrica assorbita al punto di massima efficienza	W	97,7	102,0
Potenza nominale del sistema di illuminazione	W	4	6
Illuminamento medio prodotto dal sistema di illuminazione sulla superficie di cottura	lux	47	73
Dimensioni del prodotto			
Altezza con installazione ad espulsione d'aria	mm	150	208
Altezza con installazione a ricircolo d'aria	mm	150	208
Larghezza	mm	600	534
Profondità	mm	482	300
Profondità con il frontale estratto	mm	-	-
Dimensioni di incasso			
Altezza	mm	-	208
Larghezza	mm	-	493
Profondità	mm	-	257
Installazione			
Diametro dello sbocco d'uscita dell'aria	mm	100 / 120	120
Distanza minima da un piano cottura elettrico	mm	650	550
Distanza minima da un piano cottura a gas	mm	650	650
Installazione ad espulsione / a ricircolo d'aria		• / •	• / •
Possibilità d'installazione a ricircolo con o senza camino		-	-
Dotazioni			
Home Connect / Controllo della cappa attraverso il piano		- / -	- / -
Motore EcoSilence Drive		-	-
Tipo di controllo		Meccanico	Meccanico
Disconnessione automatica temporizzata dopo 10 minuti dalla fine della cottura		-	-
Indicatore elettronico di saturazione del filtro antigrasso		-	-
Indicatore elettronico di saturazione del filtro a carboni attivi		-	-
Programma di aspirazione intensiva con autoripristino dopo 6 minuti		-	-
Aspirazione perimetrale		-	-
Tipo di filtro antigrasso		Multistrato	Alluminio multistrato
Numero di filtri antigrasso		1	1
Parti elettroniche isolate dai filtri		-	-
Capacità di aspirazione			
Livelli di aspirazione		3	3
Funzionamento ad espulsione d'aria (secondo Norma UNE/EN 61591)			
A livello 1	m ³ /h	135	130
A livello 2	m ³ /h	175	160
A livello 3	m ³ /h	250	302
A livello intensivo min.	m ³ /h	-	-
A livello intensivo max.	m ³ /h	-	-
Funzionamento a ricircolo d'aria			
A livello massimo	m ³ /h	80	300
Potenza sonora (rumorosità)			
Funzionamento ad espulsione d'aria (secondo Norma UNE/EN 60704-3)			
Rumorosità a livello 1	dB (A) re 1 pW	53	46
Rumorosità a livello 2	dB (A) re 1 pW	60	50
Rumorosità a livello 3	dB (A) re 1 pW	68	61
Rumorosità a livello intensivo min.	dB (A) re 1 pW	-	-
Rumorosità a livello intensivo max.	dB (A) re 1 pW	-	-
Funzionamento a ricircolo d'aria			
Rumorosità a livello massimo	dB (A) re 1 pW	77	65
Illuminazione			
Classe di illuminazione		LED ad alta efficienza	LED ad alta efficienza
Numero di lampadine		1	2
Temperatura di colore della luce	Kelvin	3.000	2.700
Collegamento elettrico			
Assorbimento massimo	W	119	121
Tensione	V	220-240	220-240
Corrente minima	A	-	-
Frequenza	Hz	50	50
Lunghezza del cavo di alimentazione elettrica	cm	145	150
Tipo di spina		Schuko	Schuko

• Si / - No

¹ In una scala di classi di efficienza energetica da A+++ a D

Informazioni dell'etichetta energetica secondo Regolamento Delegato (UE) N. 65/2014 della Commissione.

Lavastoviglie a scomparsa totale.

Come leggere la tabella?

1. Scegli le caratteristiche principali che stai cercando per il tuo nuovo elettrodomestico Bosch, nella colonna di sinistra
2. Individua i vantaggi di ogni Serie per affinare la selezione
3. Utilizza queste informazioni per approfondire le dotazioni dei modelli che possono interessarti

		Serie 8				Serie 6				Serie 4				Serie 2
		> Display TFT > Asciugatura con Zeolite > Home Connect				> Asciugatura con Zeolite > Home Connect				> Home Connect				> Home Connect
Coperti	Tipo	Classe di efficienza energetica*								Classe di efficienza energetica*				E
		C	A	B	C	B	C	D	E	B	C	D	E	E
60 cm	14 3 Cestelli	Nuovo SMH8ZCX01E Cerniere Sliding	Nuovo SMH6TCX01E Cerniere Sliding EXtra	Nuovo SMH6ZCX06E Cerniere Sliding	Nuovo SMH6ZCX03E Cerniere Sliding	Nuovo SMT4ECX21E Cerniere Sliding	Nuovo SMH4ECX10E Cerniere Sliding EXtra	Nuovo SMH4HCX19E Cerniere Sliding						
			Nuovo SMH6YCX02E Cerniere Sliding			Nuovo SBH4ECX21E Cerniere Sliding	Nuovo SMH4EVX00E Cerniere Sliding EXtra	Nuovo SMH4HVX00E Cerniere Sliding						
45 cm														Nuovo SMV2ITX48E
	12 2 Cestelli													
	10 3 Cestelli				Nuovo SPH6ZMX17E Cerniere Sliding		Nuovo SPT4EMX24E Cerniere Sliding							
	10 2 Cestelli											Nuovo SPH4HKX10E Cerniere Sliding		

* In una scala di classi di efficienza energetica da A a G

Serie | 8

Lavastoviglie a scomparsa totale 60 cm



Modello	SMH8ZCX01E
EAN	4242005447220
Caratteristiche principali	<ul style="list-style-type: none"> • Cerniera sliding VarioHinge • Home Connect: Programmazione e controllo dell'apparecchio a distanza tramite app • Sistema di asciugatura con Zeolite • Extra Clean Zone: pulizia extra nel cestello superiore • Illuminazione interna EmotionLight • Motore senza spazzole EcoSilence Drive
Sistema di controllo	<ul style="list-style-type: none"> • Display TFT • Pannello comandi TouchControl • 8 Programmi: Eco 50 °C, Auto 45-65 °C, Intelligent, Intensive 70 °C, Express 60 °C, Bicchieri 40 °C, Silence 50 °C, Preferito • 5 funzioni speciali: Remote Start, Asciugatura Extra, Intensive Zone, Hygiene +, SpeedPerfect+ • Programma Preferito impostato inizialmente su Prelavaggio • Programma manutenzione Machine Care • Silence on demand (via app Home Connect) • Partenza ritardata (1-24h)
Dotazioni interne	<ul style="list-style-type: none"> • Terzo cestello VarioDrawer Pro • Cestelli Max Flex Pro con touchpoint colorati rossi • Cestello superiore regolabile su 3 livelli • EcoDosage • Sistema di scorrimento EasySlide nel cestello superiore • Cestello inferiore con arresto fine corsa • Status Light: la luce laterale indica quando la macchina è in funzione • Materiale della vasca: acciaio inox
Altre caratteristiche	<ul style="list-style-type: none"> • Scambiatore di calore • Sistema di filtri a tre livelli • Livello sonoro nel programma Silence: 38 dB(A) re 1 pW • Dimensioni del prodotto (HxLxP): 81.5 x 59.8 x 55 cm • Piastra di protezione anti-vapore
Sicurezza	<ul style="list-style-type: none"> • AquaStop: sistema di protezione totale anti-allagamento

Per un'installazione a regola d'arte si consiglia l'utilizzo dell'accessorio opzionale, acquistabile separatamente, SGZ0BI01

Serie | 6

Lavastoviglie a scomparsa totale 60 cm



Modello	SMH6TCX01E	SMH6YCX02E
EAN	4242005382842	4242005445066
Caratteristiche principali	<ul style="list-style-type: none"> • Cerniera sliding VarioHinge • Home Connect: Programmazione e controllo dell'apparecchio a distanza tramite app • Sistema di asciugatura con Zeolite • Extra Clean Zone: pulizia extra nel cestello superiore • Motore senza spazzole EcoSilence Drive 	<ul style="list-style-type: none"> • Cerniera sliding VarioHinge • Home Connect: Programmazione e controllo dell'apparecchio a distanza tramite app • Sistema di asciugatura con Zeolite • Motore senza spazzole EcoSilence Drive
Sistema di controllo	<ul style="list-style-type: none"> • Pannello comandi TouchControl • 8 Programmi: Eco 50 °C, Auto 45-65 °C, Intelligent, Intensive 70 °C, Express 60 °C, Bicchieri 40 °C, Silence 50 °C, Preferito • 4 funzioni speciali: Remote Start, Asciugatura Extra, SpeedPerfect+ • Programma Preferito impostato inizialmente su Prelavaggio • Programma manutenzione Machine Care • Silence on demand (via app Home Connect) • Partenza ritardata (1-24h) 	<ul style="list-style-type: none"> • 6 Programmi: Eco 50 °C, Auto 45-65 °C, Intensivo 70 °C, Express 60 °C, Silence 50 °C, Preferito • 4 funzioni speciali: Remote Start, Asciugatura Extra, Mezzo carico, SpeedPerfect+ • Programma Preferito impostato inizialmente su Prelavaggio • Programma manutenzione Machine Care • Silence on demand, HygienePlus (via app Home Connect) • Partenza ritardata (1-24h)
Dotazioni interne	<ul style="list-style-type: none"> • Terzo cestello VarioDrawer • Cestelli Max Flex Pro con touchpoint colorati rossi • Cestello superiore regolabile su 3 livelli • EcoDosage • Sistema di scorrimento EasySlide nel cestello superiore • Cestello inferiore con arresto fine corsa • Status Light: la luce laterale indica quando la macchina è in funzione • Materiale della vasca: acciaio inox 	<ul style="list-style-type: none"> • Terzo cestello VarioDrawer • Cestelli Flex • Cestello superiore regolabile su 3 livelli • EcoDosage • Cestello inferiore con arresto fine corsa • Status Light: la luce laterale indica quando la macchina è in funzione • Materiale della vasca: acciaio inox
Altre caratteristiche	<ul style="list-style-type: none"> • Scambiatore di calore e EfficientDry • Sistema di filtri a tre livelli • Livello sonoro nel programma Silence: 41 dB(A) re 1 pW • Dimensioni del prodotto (HxLxP): 81.5 x 59.8 x 55 cm • Piastra di protezione anti-vapore 	<ul style="list-style-type: none"> • Scambiatore di calore e EfficientDry • Sistema di filtri a tre livelli • Livello sonoro nel programma Silence: 43 dB(A) re 1 pW • Dimensioni del prodotto (HxLxP): 81.5 x 59.8 x 55 cm • Piastra di protezione anti-vapore
Sicurezza	<ul style="list-style-type: none"> • AquaStop: sistema di protezione totale anti-allagamento 	<ul style="list-style-type: none"> • AquaStop: sistema di protezione totale anti-allagamento

Per un'installazione a regola d'arte si consiglia l'utilizzo dell'accessorio opzionale, acquistabile separatamente, SGZ0BI01

Per un'installazione a regola d'arte si consiglia l'utilizzo dell'accessorio opzionale, acquistabile separatamente, SGZ0BI01



Modello	SMH6ZCX06E	SMH6ZCX03E
EAN	4242005445776	4242005447244
Caratteristiche principali	<ul style="list-style-type: none"> Cerniera sliding VarioHinge Home Connect: Programmazione e controllo dell'apparecchio a distanza tramite app Sistema di asciugatura con Zeolite Extra Clean Zone: pulizia extra nel cestello superiore Motore senza spazzole EcoSilence Drive 	<ul style="list-style-type: none"> Cerniera sliding VarioHinge Home Connect: Programmazione e controllo dell'apparecchio a distanza tramite app Sistema di asciugatura con Zeolite Extra Clean Zone: pulizia extra nel cestello superiore Illuminazione interna EmotionLight Motore senza spazzole EcoSilence Drive
Sistema di controllo	<ul style="list-style-type: none"> Pannello comandi TouchControl 8 Programmi: Eco 50 °C, Auto 45-65 °C, Intelligent, Intensive 70 °C, Express 60 °C, Bicchieri 40 °C, Silence 50 °C, Preferito 4 funzioni speciali: Remote Start, Asciugatura Extra, Intensive Zone, SpeedPerfect+ Programma Preferito impostato inizialmente su Prelavaggio Programma manutenzione Machine Care Silence on demand, HygienePlus (via app Home Connect) Partenza ritardata (1-24h) 	<ul style="list-style-type: none"> Pannello comandi TouchControl 8 Programmi: Eco 50 °C, Auto 45-65 °C, Intelligent, Intensive 70 °C, Express 60 °C, Bicchieri 40 °C, Silence 50 °C, Preferito 4 funzioni speciali: Remote Start, Asciugatura Extra, Intensive Zone, SpeedPerfect+ Programma Preferito impostato inizialmente su Prelavaggio Programma manutenzione Machine Care Silence on demand, HygienePlus (via app Home Connect) Partenza ritardata (1-24h)
Dotazioni interne	<ul style="list-style-type: none"> Terzo cestello VarioDrawer Cestelli Max Flex con touchpoint colorati rossi Cestello superiore regolabile su 3 livelli EcoDosage Sistema di scorrimento EasySlide nel cestello superiore Cestello inferiore con arresto fine corsa Status Light: la luce laterale indica quando la macchina è in funzione Materiale della vasca: acciaio inox 	<ul style="list-style-type: none"> Terzo Cestello VarioDrawer Cestelli Max Flex con touchpoint colorati rossi Cestello superiore regolabile su 3 livelli EcoDosage Sistema di scorrimento EasySlide nel cestello superiore Cestello inferiore con arresto fine corsa Status Light: la luce laterale indica quando la macchina è in funzione Materiale della vasca: acciaio inox
Altre caratteristiche	<ul style="list-style-type: none"> Scambiatore di calore Sistema di filtri a tre livelli Livello sonoro nel programma Silence: 39 dB(A) re 1 pW Dimensioni del prodotto (HxLxP): 81.5 x 59.8 x 55 cm Piastra di protezione anti-vapore 	<ul style="list-style-type: none"> Scambiatore di calore Sistema di filtri a tre livelli Livello sonoro nel programma Silence: 38 dB(A) re 1 pW Dimensioni del prodotto (HxLxP): 81.5 x 59.8 x 55 cm Piastra di protezione anti-vapore
Sicurezza	<ul style="list-style-type: none"> AquaStop: sistema di protezione totale anti-allagamento 	<ul style="list-style-type: none"> AquaStop: sistema di protezione totale anti-allagamento

Per un'installazione a regola d'arte si consiglia l'utilizzo dell'accessorio opzionale, acquistabile separatamente, SGZ0BI01

Per un'installazione a regola d'arte si consiglia l'utilizzo dell'accessorio opzionale, acquistabile separatamente, SGZ0BI01



Modello	SMT4ECX21E	SBH4ECX21E
EAN	4242005421428	4242005420674
Caratteristiche principali	<ul style="list-style-type: none"> Cerniera sliding VarioHinge Home Connect: Programmazione e controllo dell'apparecchio a distanza tramite app Sistema di apertura della porta OpenAssist Motore senza spazzole EcoSilence Drive 	<ul style="list-style-type: none"> Cerniera sliding VarioHinge Home Connect: Programmazione e controllo dell'apparecchio a distanza tramite app Motore senza spazzole EcoSilence Drive
Sistema di controllo	<ul style="list-style-type: none"> 6 Programmi: Eco 50 °C, Auto 45-65 °C, Intensivo 70 °C, Express 65 °C, Silence 50 °C, Preferito 4 funzioni speciali: Remote Start, EfficientDry, Mezzo carico, SpeedPerfect+ Programma Preferito impostato inizialmente su Prelavaggio Programma manutenzione Machine Care Silence on demand, HygienePlus (via app Home Connect) Partenza ritardata (1-24h) 	<ul style="list-style-type: none"> 6 Programmi: Eco 50 °C, Auto 45-65 °C, Intensivo 70 °C, Express 65 °C, Silence 50 °C, Preferito 4 funzioni speciali: Remote Start, EfficientDry, Mezzo carico, SpeedPerfect+ Programma Preferito impostato inizialmente su Prelavaggio Programma manutenzione Machine Care Silence on demand, HygienePlus (via app Home Connect) Partenza ritardata (1-24h)
Dotazioni interne	<ul style="list-style-type: none"> Terzo Cestello VarioDrawer Cestelli Flex Cestello superiore regolabile su 3 livelli EcoDosage Cestello inferiore con arresto fine corsa Status Light: la luce laterale indica quando la macchina è in funzione Materiale della vasca: acciaio inox 	<ul style="list-style-type: none"> Terzo Cestello VarioDrawer Cestelli Flex Cestello superiore regolabile su 3 livelli EcoDosage Cestello inferiore con arresto fine corsa Status Light: la luce laterale indica quando la macchina è in funzione Materiale della vasca: acciaio inox
Altre caratteristiche	<ul style="list-style-type: none"> Scambiatore di calore e EfficientDry Sistema di filtri a tre livelli Livello sonoro nel programma Silence: 41 dB(A) re 1 pW Dimensioni del prodotto (HxLxP): 81.5 x 59.8 x 55 cm Piastra di protezione anti-vapore 	<ul style="list-style-type: none"> Scambiatore di calore e EfficientDry Sistema di filtri a tre livelli Livello sonoro nel programma Silence: 41 dB(A) re 1 pW Dimensioni del prodotto (HxLxP): 86.5 x 59.8 x 55 cm Piastra di protezione anti-vapore
Sicurezza	<ul style="list-style-type: none"> AquaStop: sistema di protezione totale anti-allagamento Sicurezza bambini (doppio tocco per aprire la porta) 	<ul style="list-style-type: none"> AquaStop: sistema di protezione totale anti-allagamento

Per un'installazione a regola d'arte si consiglia l'utilizzo dell'accessorio opzionale, acquistabile separatamente, SGZ0BI01

Per un'installazione a regola d'arte si consiglia l'utilizzo dell'accessorio opzionale, acquistabile separatamente, SGZ0BI11

Lavastoviglie a scomparsa totale 60 cm

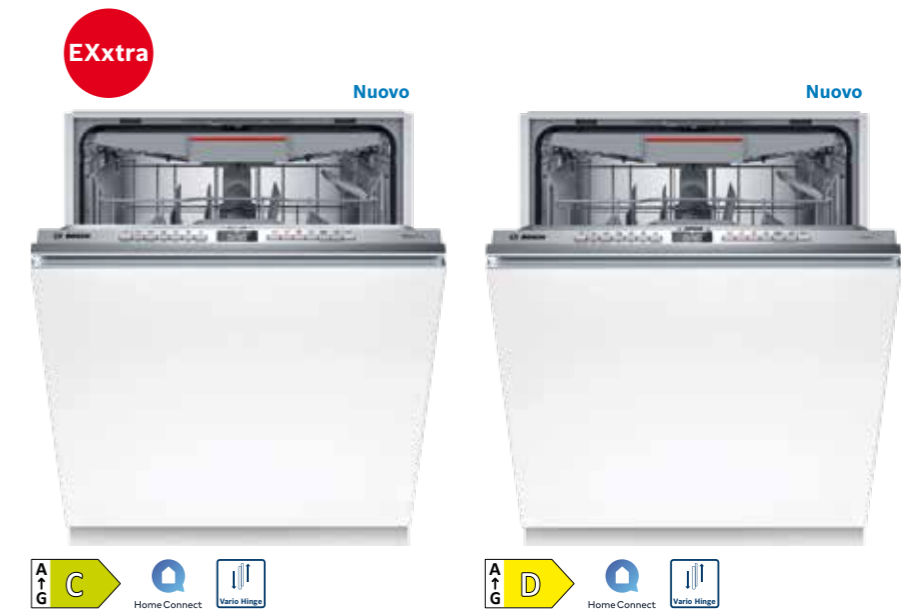


Modello	SMH4ECX10E	SMH4HCX19E
EAN	4242005437160	4242005445806
Caratteristiche principali	<ul style="list-style-type: none"> Cerniera sliding VarioHinge Home Connect: Programmazione e controllo dell'apparecchio a distanza tramite app Motore senza spazzole EcoSilence Drive 	<ul style="list-style-type: none"> Cerniera sliding VarioHinge Home Connect: Programmazione e controllo dell'apparecchio a distanza tramite app Motore senza spazzole EcoSilence Drive
Sistema di controllo	<ul style="list-style-type: none"> 6 Programmi: Eco 50 °C, Auto 45-65 °C, Intensivo 70 °C, Express 65 °C, Silence 50 °C, Preferito 4 funzioni speciali: Remote Start, EfficientDry, Mezzo carico, SpeedPerfect+ Programma Preferito impostato inizialmente su Prelavaggio Programma manutenzione Machine Care Silence on demand, HygienePlus (via app Home Connect) Partenza ritardata (1-24h) 	<ul style="list-style-type: none"> 6 Programmi: Eco 50 °C, Auto 45-65 °C, Intensivo 70 °C, Express 65 °C, Silence 50 °C, Preferito 4 funzioni speciali: Remote Start, EfficientDry, Mezzo carico, SpeedPerfect+ Programma Preferito impostato inizialmente su Prelavaggio Programma manutenzione Machine Care Silence on demand, HygienePlus (via app Home Connect) Partenza ritardata (1-24h)
Dotazioni interne	<ul style="list-style-type: none"> Terzo Cestello VarioDrawer Cestelli Flex Cestello superiore regolabile su 3 livelli EcoDosage Cestello inferiore con arresto fine corsa Status Light: la luce laterale indica quando la macchina è in funzione Materiale della vasca: acciaio inox 	<ul style="list-style-type: none"> Terzo Cestello VarioDrawer Cestelli Flex Cestello superiore regolabile su 3 livelli EcoDosage Cestello inferiore con arresto fine corsa Status Light: la luce laterale indica quando la macchina è in funzione Materiale della vasca: acciaio inox
Altre caratteristiche	<ul style="list-style-type: none"> Scambiatore di calore e EfficientDry Sistema di filtri a tre livelli Livello sonoro nel programma Silence: 41 dB(A) re 1 pW Dimensioni del prodotto (HxLxP): 81.5 x 59.8 x 55 cm Piastra di protezione anti-vapore 	<ul style="list-style-type: none"> Scambiatore di calore Sistema di filtri a tre livelli Livello sonoro nel programma Silence: 41 dB(A) re 1 pW Dimensioni del prodotto (HxLxP): 81.5 x 59.8 x 55 cm Piastra di protezione anti-vapore
Sicurezza	<ul style="list-style-type: none"> AquaStop: sistema di protezione totale antiallagamento 	<ul style="list-style-type: none"> AquaStop: sistema di protezione totale antiallagamento

Per un'installazione a regola d'arte si consiglia l'utilizzo dell'accessorio opzionale, acquistabile separatamente, SGZ0BI01

Per un'installazione a regola d'arte si consiglia l'utilizzo dell'accessorio opzionale, acquistabile separatamente, SGZ0BI01

Lavastoviglie a scomparsa totale 60 cm



Modello	SMH4EVX00E	SMH4HVX00E
EAN	4242005444724	4242005430154
Caratteristiche principali	<ul style="list-style-type: none"> Cerniera sliding VarioHinge Home Connect: Programmazione e controllo dell'apparecchio a distanza tramite app Motore senza spazzole EcoSilence Drive 	<ul style="list-style-type: none"> Cerniera sliding VarioHinge Home Connect: Programmazione e controllo dell'apparecchio a distanza tramite app Motore senza spazzole EcoSilence Drive
Sistema di controllo	<ul style="list-style-type: none"> 6 Programmi: Eco 50 °C, Auto 45-65 °C, Intensivo 70 °C, Express 65 °C, Silence 50 °C, Preferito 4 funzioni speciali: Remote Start, EfficientDry, Mezzo carico, SpeedPerfect+ Programma Preferito impostato inizialmente su Prelavaggio Programma manutenzione Machine Care Silence on demand, HygienePlus (via app Home Connect) Partenza ritardata (1-24h) 	<ul style="list-style-type: none"> 6 Programmi: Eco 50 °C, Auto 45-65 °C, Intensivo 70 °C, Express 65 °C, Silence 50 °C, Preferito 4 funzioni speciali: Remote Start, Asciugatura Extra, Mezzo carico, SpeedPerfect+ Programma Preferito impostato inizialmente su Prelavaggio Programma manutenzione Machine Care Silence on demand, HygienePlus (via app Home Connect) Partenza ritardata (1-24h)
Dotazioni interne	<ul style="list-style-type: none"> Terzo Cestello VarioDrawer Cestelli Flex Cestello superiore regolabile su 3 livelli EcoDosage Cestello inferiore con arresto fine corsa InfoLight: il punto rosso luminoso proiettato sul pavimento indica quando la lavastoviglie è in funzione Materiale della vasca: base in Polinox, laterali e top in acciaio inox 	<ul style="list-style-type: none"> Terzo Cestello VarioDrawer Cestelli VarioFlex Cestello superiore regolabile su 3 livelli EcoDosage Cestello inferiore con arresto fine corsa InfoLight: il punto rosso luminoso proiettato sul pavimento indica quando la lavastoviglie è in funzione Materiale della vasca: base in Polinox, laterali e top in acciaio inox
Altre caratteristiche	<ul style="list-style-type: none"> Scambiatore di calore e EfficientDry Sistema di filtri a tre livelli Livello sonoro nel programma Silence: 43 dB(A) re 1 pW Dimensioni del prodotto (HxLxP): 81.5 x 59.8 x 55 cm Piastra di protezione anti-vapore 	<ul style="list-style-type: none"> Scambiatore di calore Sistema di filtri a tre livelli Livello sonoro nel programma Silence: 45 dB(A) re 1 pW Dimensioni del prodotto (HxLxP): 81.5 x 59.8 x 55 cm Piastra di protezione anti-vapore
Sicurezza	<ul style="list-style-type: none"> AquaStop: sistema di protezione totale antiallagamento 	<ul style="list-style-type: none"> AquaStop: sistema di protezione totale antiallagamento

Per un'installazione a regola d'arte si consiglia l'utilizzo dell'accessorio opzionale, acquistabile separatamente, SGZ0BI02

Per un'installazione a regola d'arte si consiglia l'utilizzo dell'accessorio opzionale, acquistabile separatamente, SGZ0BI02

Serie | 4 e Serie | 2

Lavastoviglie a scomparsa totale 60 cm



Modello	SMV4HVX03E	SMV2ITX48E
EAN	4242005440139	4242005176489
Caratteristiche principali	<ul style="list-style-type: none"> • Home Connect: Programmazione e controllo dell'apparecchio a distanza tramite app • Motore senza spazzole EcoSilence Drive 	<ul style="list-style-type: none"> • Home Connect: Programmazione e controllo dell'apparecchio a distanza tramite app • Motore senza spazzole EcoSilence Drive
Sistema di controllo	<ul style="list-style-type: none"> • 6 Programmi: Eco 50 °C, Auto 45-65 °C, Intensivo 70 °C, Express 65 °C, Silence 50 °C, Preferito • 4 funzioni speciali: Remote Start, Asciugatura Extra, Mezzo carico, SpeedPerfect+ • Programma Preferito impostato inizialmente su Prelavaggio • Programma manutenzione Machine Care • Silence on demand, HygienePlus (via app Home Connect) • Partenza ritardata (1-24h) 	<ul style="list-style-type: none"> • 5 Programmi: Eco 50 °C, Auto 45-65 °C, Intensivo 70 °C, Express 65 °C, Preferito • 3 funzioni speciali: Remote Start, Asciugatura Extra, Mezzo carico • Programma Preferito impostato inizialmente su Prelavaggio • Programma manutenzione • Silence on demand (via app) • Partenza ritardata 3, 6 o 9 h
Dotazioni interne	<ul style="list-style-type: none"> • Terzo Cestello • Cestelli Vario • Cestello superiore regolabile su 3 livelli • EcoDosage • Cestello inferiore con arresto fine corsa • InfoLight: il punto rosso luminoso proiettato sul pavimento indica quando la lavastoviglie è in funzione • Materiale della vasca: base in Polinox, laterali e top in acciaio inox 	<ul style="list-style-type: none"> • Cestelli Vario • Cestello superiore regolabile in altezza • EcoDosage • Cestello inferiore con arresto fine corsa • Cestello per posate nel cestello inferiore • InfoLight: il punto rosso luminoso proiettato sul pavimento indica quando la lavastoviglie è in funzione • Materiale della vasca: base in Polinox, laterali e top in acciaio inox
Altre caratteristiche	<ul style="list-style-type: none"> • Scambiatore di calore • Sistema di filtri a tre livelli • Livello sonoro nel programma Silence: 45 dB(A) re 1 pW • Dimensioni del prodotto (HxLxP): 81.5 x 59.8 x 55 cm • Piastra di protezione anti-vapore 	<ul style="list-style-type: none"> • Sistema di filtri a tre livelli • Dimensioni del prodotto (HxLxP): 81.5 x 59.8 x 55 cm • Piastra di protezione anti-vapore
Sicurezza	<ul style="list-style-type: none"> • AquaStop: sistema di protezione totale anti-allagamento 	<ul style="list-style-type: none"> • AquaStop: sistema di protezione totale anti-allagamento

Per un'installazione a regola d'arte si consiglia l'utilizzo dell'accessorio opzionale, acquistabile separatamente, SGZ0BI02

Per un'installazione a regola d'arte si consiglia l'utilizzo dell'accessorio opzionale, acquistabile separatamente, SGZ0BI02

Serie | 6

Lavastoviglie a scomparsa totale 45 cm



Modello	SPH6ZMX17E
EAN	4242005447299
Caratteristiche principali	<ul style="list-style-type: none"> • Cerniera sliding VarioHinge • Home Connect: Programmazione e controllo dell'apparecchio a distanza tramite app • Sistema di asciugatura con Zeolite • Illuminazione interna EmotionLight • Motore senza spazzole EcoSilence Drive
Sistema di controllo	<ul style="list-style-type: none"> • Pannello comandi TouchControl • 6 Programmi: Eco 50 °C, Auto 45-65 °C, Intensivo 70 °C, Express 60 °C, Silence 50 °C, Preferito • 4 funzioni speciali: Remote Start, Asciugatura Extra, Intensive Zone, SpeedPerfect+ • Programma Preferito impostato inizialmente su Prelavaggio • Programma manutenzione Machine Care • Silence on demand, HygienePlus (via app Home Connect) • Partenza ritardata (1-24h)
Dotazioni interne	<ul style="list-style-type: none"> • Terzo cestello VarioDrawer • Cestelli VarioFlex Pro con touchpoint colorati rossi • Cestello superiore regolabile su 3 livelli • EcoDosage • Cestello inferiore con arresto fine corsa • InfoLight: il punto rosso luminoso proiettato sul pavimento indica quando la lavastoviglie è in funzione • Materiale della vasca: acciaio inox
Altre caratteristiche	<ul style="list-style-type: none"> • Scambiatore di calore • Sistema di filtri a tre livelli • Livello sonoro nel programma Silence: 40 dB(A) re 1 pW • Dimensioni del prodotto (HxLxP): 81.5 x 44.8 x 55 cm • Piastra di protezione anti-vapore
Sicurezza	<ul style="list-style-type: none"> • AquaStop: sistema di protezione totale anti-allagamento

Per un'installazione a regola d'arte si consiglia l'utilizzo dell'accessorio opzionale, acquistabile separatamente, SGZ0BI02



Modello	SPT4EMX24E	SPH4HKX10E
EAN	4242005429165	4242005421923
Caratteristiche principali	<ul style="list-style-type: none"> Cerniera sliding VarioHinge Home Connect: Programmazione e controllo dell'apparecchio a distanza tramite app Sistema di apertura della porta OpenAssist Motore senza spazzole EcoSilence Drive 	<ul style="list-style-type: none"> Cerniera sliding VarioHinge Home Connect: Programmazione e controllo dell'apparecchio a distanza tramite app Motore senza spazzole EcoSilence Drive
Sistema di controllo	<ul style="list-style-type: none"> 6 Programmi: Eco 50 °C, Auto 45-65 °C, Intensivo 70 °C, Express 65 °C, Silence 50 °C, Preferito 4 funzioni speciali: Remote Start, EfficientDry, Intensive Zone, SpeedPerfect+ Programma Preferito impostato inizialmente su Prelavaggio Programma manutenzione Machine Care Silence on demand, HygienePlus (via app Home Connect) Partenza ritardata (1-24h) 	<ul style="list-style-type: none"> 6 Programmi: Eco 50 °C, Auto 45-65 °C, Intensivo 70 °C, Express 65 °C, Silence 50 °C, Preferito 4 funzioni speciali: Remote Start, Asciugatura Extra, Intensive Zone, SpeedPerfect+ Programma Preferito impostato inizialmente su Prelavaggio Programma manutenzione Machine Care Silence on demand, HygienePlus (via app Home Connect) Partenza ritardata (1-24h)
Dotazioni interne	<ul style="list-style-type: none"> Terzo cestello VarioDrawer Cestelli VarioFlex Cestello superiore regolabile su 3 livelli EcoDosage Cestello inferiore con arresto fine corsa InfoLight: il punto rosso luminoso proiettato sul pavimento indica quando la lavastoviglie è in funzione Materiale della vasca: acciaio inox 	<ul style="list-style-type: none"> Cestelli Vario Cestello superiore regolabile in altezza EcoDosage Cestello inferiore con arresto fine corsa Cestello per posate nel cestello inferiore InfoLight: il punto rosso luminoso proiettato sul pavimento indica quando la lavastoviglie è in funzione Materiale della vasca: acciaio inox
Altre caratteristiche	<ul style="list-style-type: none"> Scambiatore di calore e EfficientDry Sistema di filtri a tre livelli Livello sonoro nel programma Silence: 42 dB(A) re 1 pW Dimensioni del prodotto (HxLxP): 81.5 x 44.8 x 55 cm Piastra di protezione anti-vapore 	<ul style="list-style-type: none"> Scambiatore di calore Sistema di filtri a tre livelli Livello sonoro nel programma Silence: 42 dB(A) re 1 pW Dimensioni del prodotto (HxLxP): 81.5 x 44.8 x 55 cm Piastra di protezione anti-vapore
Sicurezza	<ul style="list-style-type: none"> AquaStop: sistema di protezione totale anti-allagamento Sicurezza bambini (doppio tocco per aprire la porta) 	<ul style="list-style-type: none"> AquaStop: sistema di protezione totale anti-allagamento

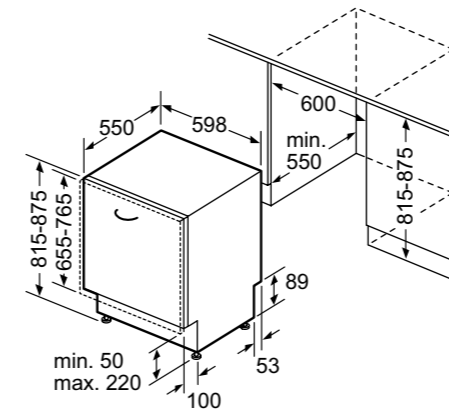
Per un'installazione a regola d'arte si consiglia l'utilizzo dell'accessorio opzionale, acquistabile separatamente, SGZ0BI02

Per un'installazione a regola d'arte si consiglia l'utilizzo dell'accessorio opzionale, acquistabile separatamente, SGZ0BI02

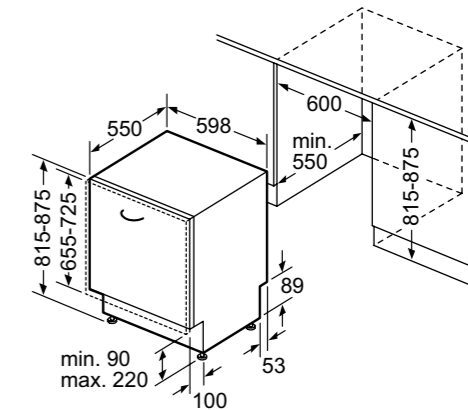
Disegni Tecnici

Disegni tecnici per Lavastoviglie a scomparsa totale 60 cm

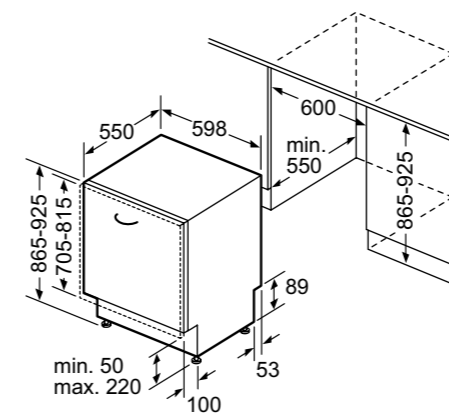
SMH8ZCX01E, SMH6YCX02E, SMH6ZCX06E, SMH6ZCX03E, SMT4ECX21E, SMH4HCX19E, SMH4HVX00E, SMH6TCX01E, SMH4ECX10E, SMH4EVX00E



SMV4HVX03E, SMV2ITX48E

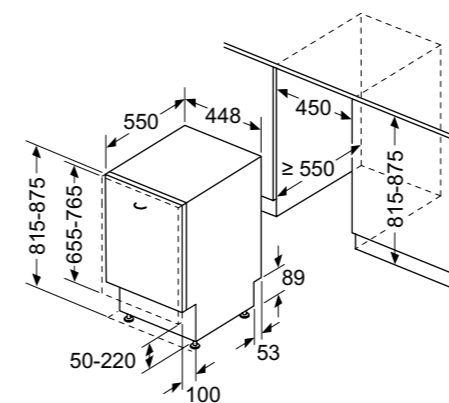


SBH4ECX21E



Disegni tecnici per Lavastoviglie a scomparsa totale 45 cm

SPH6ZMX17E, SPT4EMX24E, SPH4HKX10E



Informazioni tecniche per Lavastoviglie a scomparsa totale 60 cm Serie | 8 e Serie | 6

Caratteristiche	Serie 8		Serie 6		
	60 cm		60 cm		
Modelli	SMH8ZCX01E	SMH6TCX01E	SMH6YCX02E	SMH6ZCX06E	SMH6ZCX03E
Linea prodotto	Lavastoviglie	Lavastoviglie	Lavastoviglie	Lavastoviglie	Lavastoviglie
Tipologia	Da incasso	Da incasso	Da incasso	Da incasso	Da incasso
Tipo di installazione	A scomparsa totale	A scomparsa totale	A scomparsa totale	A scomparsa totale	A scomparsa totale
Informazioni etichetta energetica secondo il "REGOLAMENTO (UE) 2017/1369"					
Classe di efficienza energetica ¹	C	A	A	B	C
Consumo energetico del programma eco per 100 cicli ²	75 kWh	54	54	65	75
Numero massimo di coperti ²	14	14	14	14	14
Consumo di acqua del programma eco per ciclo ³	9,0 litri	9,5	9,5	9,0	9,0
Durata del programma ²	3:20 h:min	4:55	4:55	3:35	3:20
Emissioni di rumore aereo ²	39 dB(A) re 1 pW	43	44	40	39
Classe di emissioni di rumore aereo	B	B	B	B	B
Informazioni aggiuntive					
Materiale vasca	Acciaio	Acciaio	Acciaio	Acciaio	Acciaio
Massima temperatura immissione acqua	60 °C	60	60	60	60
Lunghezza tubo entrata	165 cm	165	165	165	165
Lunghezza tubo uscita	190 cm	190	190	190	190
Lunghezza del cavo di alimentazione elettrica	175 cm	175	175	175	175
Tipo di spina	Schuko	Schuko	Schuko	Schuko	Schuko
Altezza del prodotto	815 mm	815	815	815	815
Larghezza del prodotto	598 mm	598	598	598	598
Profondità del prodotto	550 mm	550	550	550	550
Profondità con porta aperta a 90 gradi	1150 mm	1150	1150	1150	1150
Peso anta min / max	4,5 / 11 Kg	4,5 / 11	4,5 / 11	4,5 / 11	4,5 / 11
Collegamenti elettrici					
Dati nominali collegamento elettrico	2400 W	2400	2400	2400	2400
Corrente	10 A	10	10	10	10
Tensione	220-240 V	220-240	220-240	220-240	220-240
Frequenza	50; 60 Hz	50; 60	50; 60	50; 60	50; 60

Informazioni tecniche per Lavastoviglie a scomparsa totale 60 cm Serie | 4 e Serie | 2

Caratteristiche	Serie 4			Serie 2	
	60 cm			60 cm	
Modelli	SMH4EZX00E	SMH4HVX00E	SMV4HVX03E	SMV2ITX48E	
Linea prodotto	Lavastoviglie	Lavastoviglie	Lavastoviglie	Lavastoviglie	
Tipologia	Da incasso	Da incasso	Da incasso	Da incasso	
Tipo di installazione	A scomparsa totale	A scomparsa totale	A scomparsa totale	A scomparsa totale	
Informazioni etichetta energetica secondo il "REGOLAMENTO (UE) 2017/1369"					
Classe di efficienza energetica ¹	C	D	D	E	
Consumo energetico del programma eco per 100 cicli ²	75 kWh	85	85	92	
Numero massimo di coperti ²	14	14	14	12	
Consumo di acqua del programma eco per ciclo ³	9,0 litri	9,0	9,0	9,5	
Durata del programma ²	3:35 h:min	4:30	4:30	4:10	
Emissioni di rumore aereo ²	44 dB(A) re 1 pW	46	46	46	
Classe di emissioni di rumore aereo	B	C	C	C	
Informazioni aggiuntive					
Materiale vasca	Plastica	Plastica	Plastica	Plastica	
Massima temperatura immissione acqua	60 °C	60	60	60	
Lunghezza tubo entrata	165 cm	165	165	165	
Lunghezza tubo uscita	190 cm	190	190	190	
Lunghezza del cavo di alimentazione elettrica	175,0 cm	175,0	175,0	175,0	
Tipo di spina	Schuko	Schuko	Schuko	Schuko	
Altezza del prodotto	815 mm	815	815	815	
Larghezza del prodotto	598 mm	598	598	598	
Profondità del prodotto	550 mm	550	550	550	
Profondità con porta aperta a 90 gradi	1150 mm	1150	1150	1150	
Peso anta min / max	4,5 / 11 Kg	4,5 / 11	4,5 / 11	2,5 / 8,5	
Collegamenti elettrici					
Dati nominali collegamento elettrico	2400 W	2400	2400	2400	
Corrente	10 A	10	10	10	
Tensione	220-240 V	220-240	220-240	220-240	
Frequenza	50; 60 Hz	50; 60	50; 60	50; 60	

Informazioni tecniche per Lavastoviglie a scomparsa totale 60 cm Serie | 4

Caratteristiche	60 cm			
	Modelli	SMT4ECX21E	SBH4ECX21E	SMH4ECX10E
Linea prodotto	Lavastoviglie	Lavastoviglie	Lavastoviglie	Lavastoviglie
Tipologia	Da incasso	Da incasso	Da incasso	Da incasso
Tipo di installazione	A scomparsa totale	A scomparsa totale	A scomparsa totale	A scomparsa totale
Informazioni etichetta energetica secondo il "REGOLAMENTO (UE) 2017/1369"				
Classe di efficienza energetica ¹	B	B	C	D
Consumo energetico del programma eco per 100 cicli ²	65 kWh	65	75	85
Numero massimo di coperti ²	14	14	14	14
Consumo di acqua del programma eco per ciclo ³	9,0 litri	9,0	9,0	9,0
Durata del programma ²	3:35 h:min	3:35	3:20	4:30
Emissioni di rumore aereo ²	42 dB(A) re 1 pW	42	42	42
Classe di emissioni di rumore aereo	B	B	B	B
Informazioni aggiuntive				
Materiale vasca	Acciaio	Acciaio	Acciaio	Acciaio
Massima temperatura immissione acqua	60 °C	60	60	60
Lunghezza tubo entrata	165 cm	165	165	165
Lunghezza tubo uscita	190 cm	190	190	190
Lunghezza del cavo di alimentazione elettrica	175 cm	175	175	175
Tipo di spina	Schuko	Schuko	Schuko	Schuko
Altezza del prodotto	815 mm	865	815	815
Larghezza del prodotto	598 mm	598	598	598
Profondità del prodotto	550 mm	550	550	550
Profondità con porta aperta a 90 gradi	1150 mm	1200	1150	1150
Peso anta min / max	4,5 / 11 Kg	4,5 / 11	4,5 / 11	4,5 / 11
Collegamenti elettrici				
Dati nominali collegamento elettrico	2400 W	2400	2400	2400
Corrente	10 A	10	10	10
Tensione	220-240 V	220-240	220-240	220-240
Frequenza	50; 60 Hz	50; 60	50; 60	50; 60

Informazioni tecniche per Lavastoviglie a scomparsa totale 45 cm Serie | 6 e Serie | 4

Caratteristiche	Serie 6		Serie 4	
	45 cm		45 cm	
Modelli	SPH6ZMX17E	SPT4EMX24E	SPH4HX10E	
Linea prodotto	Lavastoviglie	Lavastoviglie	Lavastoviglie	
Tipologia	Da incasso	Da incasso	Da incasso	
Tipo di installazione	A scomparsa totale	A scomparsa totale	A scomparsa totale	
Informazioni etichetta energetica secondo il "REGOLAMENTO (UE) 2017/1369"				
Classe di efficienza energetica ¹	C	C	E	
Consumo energetico del programma eco per 100 cicli ²	59 kWh	59	76	
Numero massimo di coperti ²	10	10	10	
Consumo di acqua del programma eco per ciclo ³	8,9 litri	8,9	8,9	
Durata del programma ²	3:15 h:min	3:15	3:40	
Emissioni di rumore aereo ²	42 dB(A) re 1 pW	44	44	
Classe di emissioni di rumore aereo	B	B	B	
Informazioni aggiuntive				
Materiale vasca	Acciaio	Acciaio	Acciaio	
Massima temperatura immissione acqua	60 °C	60	60	
Lunghezza tubo entrata	165 cm	165	165	
Lunghezza tubo uscita	205 cm	205	205	
Lunghezza del cavo di alimentazione elettrica	175,0 cm	175,0	175,0	
Tipo di spina	Schuko	Schuko	Schuko	
Altezza del prodotto	815 mm	815	815	
Larghezza del prodotto	448 mm	448	448	
Profondità del prodotto	550 mm	550	550	
Profondità con porta aperta a 90 gradi	1150 mm	1150	1150	
Peso anta min / max	2,5 / 7,5 Kg	2,5 / 7,5	2,5 / 7,5	
Collegamenti elettrici				
Dati nominali collegamento elettrico	2400 W	2400	2400	
Corrente	10 A	10	10	
Tensione	220-240 V	220-240	220-240	
Frequenza	50; 60 Hz	50; 60	50; 60	

¹ In una scala di classi di efficienza energetica da A a G

² Per il programma eco

³ Consumo di acqua in litri [per ciclo] con il programma eco.

Il consumo effettivo di acqua dipende dalle modalità d'uso dell'apparecchio e dalla durezza dell'acqua

¹ In una scala di classi di efficienza energetica da A a G

² Per il programma eco






³ Consumo di acqua in litri [per ciclo] con il programma eco.

Il consumo effettivo di acqua dipende dalle modalità d'uso dell'apparecchio e dalla durezza dell'acqua

Lavastoviglie integrabili, compatte e a libera installazione.

Come leggere la tabella?

1. Scegli le caratteristiche principali che stai cercando per il tuo nuovo elettrodomestico Bosch, nella colonna di sinistra
2. Individua i vantaggi di ogni Serie per affinare la selezione
3. Utilizza queste informazioni per approfondire le dotazioni dei modelli che possono interessarti

		Serie 6		Serie 4	
		Coperti	Tipo	Classe di efficienza energetica*	
				B	F
Integrabili	14	3 Cestelli	Nuovo SMI6ECS00E 		Nuovo SMI4HVS00E 
	7	h. 60 cm		SCE52M75EU 	
Compatte	6	h. 45 cm		SKE52M75EU 	
Libera installazione	14	3 Cestelli			Nuovo SMS4EMI24E 

* In una scala di classi di efficienza energetica da A a G
 ** Solo per alcuni modelli

Serie | 6 e Serie | 4

Lavastoviglie integrabili 60 cm



Modello	SMI6ECS00E	SMI4HVS00E
EAN	4242005421374	4242005430581
Caratteristiche principali	<ul style="list-style-type: none"> • Home Connect: Programmazione e controllo dell'apparecchio a distanza tramite app • Extra Clean Zone: pulizia extra nel cestello superiore • Motore senza spazzole EcoSilence Drive 	<ul style="list-style-type: none"> • Home Connect: Programmazione e controllo dell'apparecchio a distanza tramite app • Motore senza spazzole EcoSilence Drive
Sistema di controllo	<ul style="list-style-type: none"> • Pannello comandi Touch Control • 8 Programmi: Eco 50 °C, Auto 45-65 °C, Intensivo 70 °C, Express 65 °C, Express 45 °C, Bicchieri 40 °C, Silence 50 °C, Preferito • 4 funzioni speciali: Remote Start, EfficientDry, Intensive Zone, SpeedPerfect+ • Programma Preferito impostato inizialmente su Prelavaggio • Programma manutenzione Machine Care • Silence on demand, HygienePlus (via app Home Connect) • Partenza ritardata (1-24h) 	<ul style="list-style-type: none"> • 6 Programmi: Eco 50 °C, Auto 45-65 °C, Intensivo 70 °C, Express 65 °C, Silence 50 °C, Preferito • 4 funzioni speciali: Remote Start, Asciugatura Extra, Mezzo carico, SpeedPerfect+ • Programma Preferito impostato inizialmente su Prelavaggio • Programma manutenzione Machine Care • Silence on demand, HygienePlus (via app Home Connect) • Partenza ritardata (1-24h)
Dotazioni interne	<ul style="list-style-type: none"> • Terzo Cestello VarioDrawer • Cestelli Max Flex con touchpoint colorati rossi • Cestello superiore regolabile su 3 livelli • EcoDosage • Sistema di scorrimento EasySlide nel cestello superiore • Cestello inferiore con arresto fine corsa • Materiale della vasca: acciaio inox 	<ul style="list-style-type: none"> • Terzo Cestello VarioDrawer • Cestelli VarioFlex • Cestello superiore regolabile su 3 livelli • EcoDosage • Cestello inferiore con arresto fine corsa • Materiale della vasca: base in Polinox, laterali e top in acciaio inox
Altre caratteristiche	<ul style="list-style-type: none"> • Scambiatore di calore e EfficientDry • Sistema di filtri a tre livelli • Livello sonoro nel programma Silence: 41 dB(A) re 1 pW • Dimensioni del prodotto (HxLxP): 81.5 x 59.8 x 57.3 cm • Piastra di protezione anti-vapore 	<ul style="list-style-type: none"> • Scambiatore di calore • Sistema di filtri a tre livelli • Livello sonoro nel programma Silence: 45 dB(A) re 1 pW • Dimensioni del prodotto (HxLxP): 81.5 x 59.8 x 57.3 cm • Piastra di protezione anti-vapore
Sicurezza	<ul style="list-style-type: none"> • AquaStop: sistema di protezione totale anti-allagamento • Sicurezza bambini 	<ul style="list-style-type: none"> • AquaStop: sistema di protezione totale anti-allagamento • Sicurezza bambini
	Per un'installazione a regola d'arte si consiglia l'utilizzo dell'accessorio opzionale, acquistabile separatamente, SGZ0BI01	Per un'installazione a regola d'arte si consiglia l'utilizzo dell'accessorio opzionale, acquistabile separatamente, SGZ0BI02

Serie | 6

Lavastoviglie compatte



Modello	SCE52M75EU	SKE52M75EU
EAN	4242005198061	4242005198023
Caratteristiche principali	<ul style="list-style-type: none"> • Motore senza spazzole EcoSilence Drive 	<ul style="list-style-type: none"> • Motore senza spazzole EcoSilence Drive
Sistema di controllo	<ul style="list-style-type: none"> • Partenza ritardata (1-24h) 	<ul style="list-style-type: none"> • Partenza ritardata (1-24h)
Dotazioni interne	<ul style="list-style-type: none"> • Materiale della vasca: base in Polinox, laterali e top in acciaio inox 	<ul style="list-style-type: none"> • Materiale della vasca: base in Polinox, laterali e top in acciaio inox
Altre caratteristiche	<ul style="list-style-type: none"> • Scambiatore di calore • Sistema di filtri a tre livelli • Dimensioni del prodotto (HxLxP): 59.5 x 59.5 x 50 cm • Listelli decorativi in acciaio inclusi 	<ul style="list-style-type: none"> • Scambiatore di calore • Sistema di filtri a tre livelli • Dimensioni del prodotto (HxLxP): 45.4 x 59.5 x 50 cm • Listelli decorativi in acciaio inclusi
Sicurezza	<ul style="list-style-type: none"> • AquaStop: sistema di protezione totale anti-allagamento • Sicurezza bambini 	<ul style="list-style-type: none"> • AquaStop: sistema di protezione totale anti-allagamento • Sicurezza bambini

Serie | 4

Lavastoviglie a libera installazione 60 cm










Nuovo



Modello	SMS4EMI24E
EAN	4242005443178
Caratteristiche principali	<ul style="list-style-type: none"> • Home Connect: Programmazione e controllo dell'apparecchio a distanza tramite app • Motore senza spazzole EcoSilence Drive
Sistema di controllo	<ul style="list-style-type: none"> • 6 Programmi: Eco 50 °C, Auto 45-65 °C, Intensivo 70 °C, Express 65 °C, Silence 50 °C, Preferito • 4 funzioni speciali: Remote Start, EfficientDry, Mezzo carico, SpeedPerfect+ • Programma Preferito impostato inizialmente su Prelavaggio • Programma manutenzione Machine Care • Silence on demand, HygienePlus (via app Home Connect) • Partenza ritardata (1-24h)
Dotazioni interne	<ul style="list-style-type: none"> • Terzo Cestello VarioDrawer • Cestelli VarioFlex • Cestello superiore regolabile su 3 livelli • EcoDosage • Cestello inferiore con arresto fine corsa • Materiale della vasca: acciaio inox
Altre caratteristiche	<ul style="list-style-type: none"> • Scambiatore di calore e EfficientDry • Sistema di filtri a tre livelli • Livello sonoro nel programma Silence: 41 dB(A) re 1 pW • Dimensioni del prodotto (HxLxP): 84.5 x 60 x 6 cm
Sicurezza	<ul style="list-style-type: none"> • AquaStop: sistema di protezione totale anti-allagamento • Sicurezza bambini

Accessori speciali per Lavastoviglie

Serie | 8, Serie | 6, Serie | 4, Serie | 2

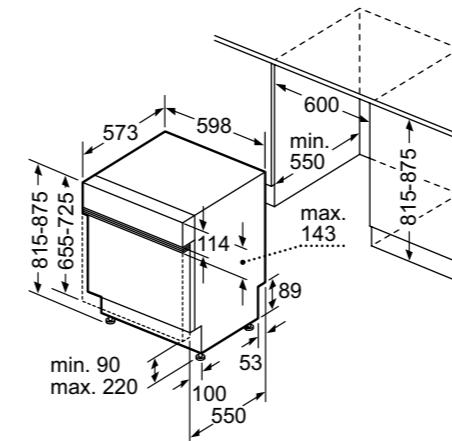
	Modello	Descrizione
	SGZ1010 EAN: 4242002137513	Prolunga per AquaStop.
	SMZ5000 EAN: 4242002475486	Set completo per Spazio 51.
	SMZ5002 EAN: 4242002476230	Cestello posate d'argento.
	SMZ5100 EAN: 4242002476247	Cestello posate.
	SMZ5300 EAN: 4242002771199	Porta bicchieri stelo lungo.
	SGZ0BI01 EAN: 4242005395088	Set di profili laterali per lavastoviglie con vasca inox H 81,5.
	SGZ0BI11 EAN: 4242005395088	Set di profili laterali per lavastoviglie con vasca inox H 86,5.
	SGZ0BI02 EAN: 4242005395095	Set di profili laterali per lavastoviglie con vasca in Polinox H 81,5 e lavastoviglie da 45 cm.
	SMZ5003 EAN: 4242002476254	Cerniera per divisione anta.

Accessori speciali acquistabili separatamente

Disegni Tecnici

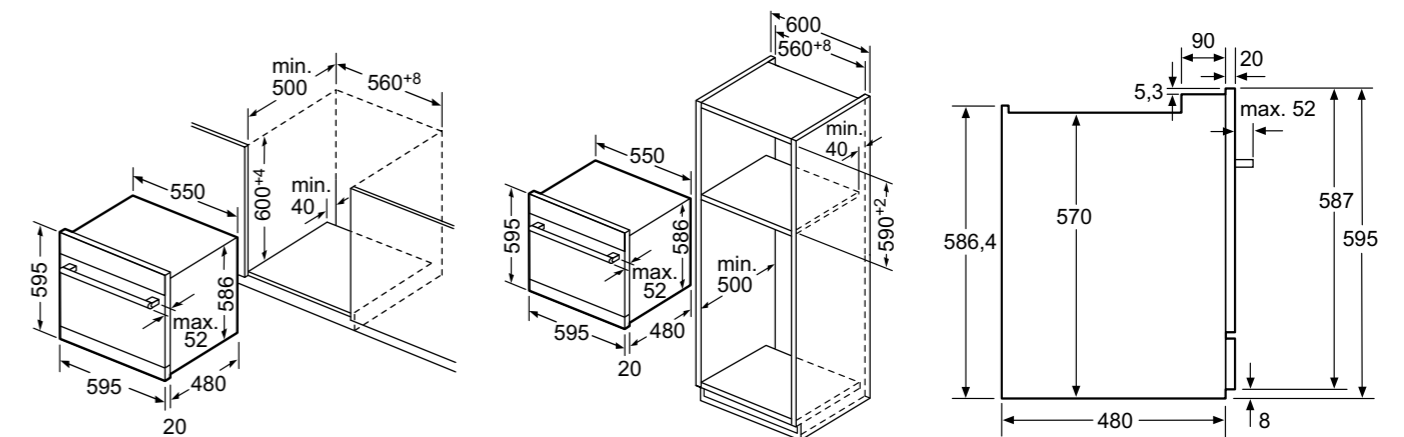
Disegni tecnici per Lavastoviglie integrabili 60 cm

SMI6ECS00E, SMI4HVS00E

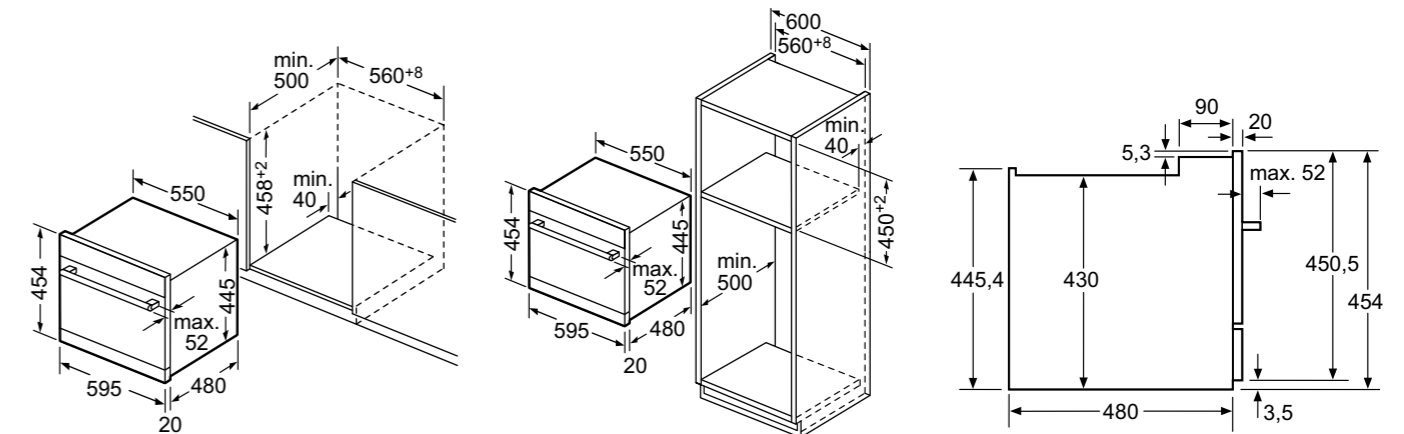


Disegni tecnici per Lavastoviglie compatte h. 60 cm e h. 45 cm

SCE52M75EU



SKE52M75EU



Dimensioni in mm.

Informazioni tecniche per Lavastoviglie integrabili 60 cm Serie | 6 e Serie | 4

Caratteristiche	Serie 6		Serie 4	
	60 cm		60 cm	
Modelli	SMIGEC500E		SMI4HVS00E	
Linea prodotto	Lavastoviglie		Lavastoviglie	
Tipologia	Da incasso		Da incasso	
Tipo di installazione	Integrabile		Integrabile	
Informazioni etichetta energetica secondo il "REGOLAMENTO (UE) 2017/1369"				
Classe di efficienza energetica ¹	B		D	
Consumo energetico del programma eco per 100 cicli ²	kWh	65	85	
Numero massimo di coperti ²		14	14	
Consumo di acqua del programma eco per ciclo ³	litri	9,0	9,0	
Durata del programma ²	h:min	3:35	4:30	
Emissioni di rumore aereo ²	dB(A) re 1 pW	42	46	
Classe di emissioni di rumore aereo		B	C	
Informazioni aggiuntive				
Materiale vasca		Acciaio	Plastica	
Massima temperatura immissione acqua	°C	60	60	
Lunghezza tubo entrata	cm	165	165	
Lunghezza tubo uscita	cm	190	190	
Lunghezza del cavo di alimentazione elettrica	cm	175,0	175,0	
Tipo di spina		Schuko	Schuko	
Altezza del prodotto	mm	815	815	
Larghezza del prodotto	mm	598	598	
Profondità del prodotto	mm	573	573	
Profondità con porta aperta a 90 gradi	mm	1150	1150	
Peso anta min / max	Kg	2,5 / 8,5	2,5 / 8,5	
Collegamenti elettrici				
Dati nominali collegamento elettrico	W	2400	2400	
Corrente	A	10	10	
Tensione	V	220-240	220-240	
Frequenza	Hz	50, 60	50, 60	

Informazioni tecniche per Lavastoviglie a libera installazione Serie | 4

Caratteristiche	Libera installazione	
	Modelli	
SMS4EMI24E		
Linea prodotto		
Lavastoviglie		
Tipologia		
A libera installazione		
Tipo di installazione		
Da libera installazione con top removibile		
Informazioni etichetta energetica secondo il "REGOLAMENTO (UE) 2017/1369"		
Classe di efficienza energetica ¹		B
Consumo energetico del programma eco per 100 cicli ²		kWh
		65
Numero massimo di coperti ²		14
Consumo di acqua del programma eco per ciclo ³		litri
		9,0
Durata del programma ²		h:min
		3:35
Emissioni di rumore aereo ²		dB(A) re 1 pW
		42
Classe di emissioni di rumore aereo		B
Informazioni aggiuntive		
Materiale vasca		Acciaio
Massima temperatura immissione acqua		°C
		60
Lunghezza tubo entrata		cm
		165
Lunghezza tubo uscita		cm
		190
Lunghezza del cavo di alimentazione elettrica		cm
		175,0
Tipo di spina		Schuko
Altezza del prodotto		mm
		845
Larghezza del prodotto		mm
		600
Profondità del prodotto		mm
		600
Profondità con porta aperta a 90 gradi		mm
		1155
Peso anta min / max		Kg
Collegamenti elettrici		
Dati nominali collegamento elettrico		W
		2400
Corrente		A
		10
Tensione		V
		220-240
Frequenza		Hz
		50, 60

Informazioni tecniche per Lavastoviglie compatte Serie | 6

Caratteristiche	h. 60 cm		h. 45 cm	
	Modelli			
SCE52M75EU				
Linea prodotto				
Lavastoviglie				
Tipologia				
Da incasso				
Tipo di installazione				
Informazioni etichetta energetica secondo il "REGOLAMENTO (UE) 2017/1369"				
Classe di efficienza energetica ¹		F	F	
Consumo energetico del programma eco per 100 cicli ²		kWh	67	61
Numero massimo di coperti ²			7	6
Consumo di acqua del programma eco per ciclo ³		litri	9,0	8,0
Durata del programma ²		h:min	3:55	3:55
Emissioni di rumore aereo ²		dB(A) re 1 pW	47	49
Classe di emissioni di rumore aereo			C	C
Informazioni aggiuntive				
Materiale vasca		Plastica	Plastica	
Massima temperatura immissione acqua		°C	60	60
Lunghezza tubo entrata		cm	165	165
Lunghezza tubo uscita		cm	215	215
Lunghezza del cavo di alimentazione elettrica		cm	175,0	175,0
Tipo di spina		Schuko	Schuko	
Altezza del prodotto		mm	595	454
Larghezza del prodotto		mm	595	595
Profondità del prodotto		mm	500	500
Profondità con porta aperta a 90 gradi		mm	995	845
Peso anta min / max		Kg		
Collegamenti elettrici				
Dati nominali collegamento elettrico		W	2400	2400
Corrente		A	10	10
Tensione		V	220-240	220-240
Frequenza		Hz	50, 60	50, 60

¹ In una scala di classi di efficienza energetica da A a G

² Per il programma eco

³ Consumo di acqua in litri [per ciclo] con il programma eco.
Il consumo effettivo di acqua dipende dalle modalità d'uso dell'apparecchio e dalla durezza dell'acqua

¹ In una scala di classi di efficienza energetica da A a G

² Per il programma eco

³ Consumo di acqua in litri [per ciclo] con il programma eco.
Il consumo effettivo di acqua dipende dalle modalità d'uso dell'apparecchio e dalla durezza dell'acqua

Serie | 8

Lavatrice da incasso a scomparsa totale



Modello	WIW28542EU
EAN	4242005348862
Caratteristiche principali	<ul style="list-style-type: none"> • Capacità di carico: 1 - 8 kg • Classe di efficienza energetica: C ¹ • Velocità di centrifuga: 400 - 1400 giri/min. ² • EcoSilence Drive: motore silenzioso e affidabile nel tempo, 10 anni di assistenza • Sistema SpeedPerfect: riduce il tempo di lavaggio dei programmi principali fino al 65% ⁴, con risultati di lavaggio perfetti • ActiveWater Plus: utilizzo efficiente dell'acqua, anche con carichi ridotti, grazie al preciso sistema di riconoscimento automatico del carico • Cestello Wave: massimo rispetto per ogni tipo di tessuto • Illuminazione interna del cestello: LED • Design Antivibrazioni: maggiore stabilità e silenziosità
Sistema di controllo	<ul style="list-style-type: none"> • Programmi speciali: Piumini, Pulizia cestello (con avviso), Jeans, Camicie, NightWash, Scarico acqua/centrifuga, Mix, Sports/Fitness, Risciacquo, Rapido 15'/30', Delicati/Seta, Lana/Lavaggio a mano • Funzione pulizia cestello con avviso • Funzione aggiungi bucato, per introdurre i capi a programma già avviato, semplicemente premendo un tasto • Tasti TouchControl: Prelavaggio, Impostazione fine programma, Selezione temperatura, SpeedPerfect, Avvio/Aggiungi Bucato, Extra acqua e risciacquo, Selezione centrifuga/Esclusione centrifuga finale • Display LED multifunzioni • TimeLight: proiezione a pavimento per l'indicazione delle fasi di lavaggio e del tempo residuo • Segnale acustico a fine programma
Sicurezza	<ul style="list-style-type: none"> • Bilanciamento automatico del carico in centrifuga • Riconoscimento presenza schiuma • Sicurezza bambini • AquaStop: sistema di protezione anti-allagamento con garanzia Bosch in caso di danni causati dall'acqua - per tutta la vita dell'apparecchio ³
Altre caratteristiche	<ul style="list-style-type: none"> • Cerniere del mobile reversibili • Base regolabile in altezza: 15 cm • Base regolabile in profondità: 6.5 cm • Regolazione altezza piedini posteriori dal davanti
Dimensioni in cm (hxlpx)	• 81.8 x 59.6 x 54.4

¹ In una scala di classi di efficienza energetica da A a G

² I valori sono arrotondati

³ Verificare i termini di garanzia al link <https://www.bosch-home.com/it/assistenza/garanzie-bosch/garanzie-componenti>

⁴ Confronto tra la durata del programma Sintetici 40°C e la durata del programma Sintetici 40°C con l'opzione Speed attiva.

Serie | 6

Lavatrice da incasso a scomparsa totale



Modello	WIW24342EU
EAN	4242005348848
Caratteristiche principali	<ul style="list-style-type: none"> • Capacità di carico: 1 - 8 kg • Classe di efficienza energetica: C ¹ • Velocità di centrifuga: 400 - 1200 giri/min. ² • EcoSilence Drive: motore silenzioso e affidabile nel tempo, 10 anni di assistenza • Sistema SpeedPerfect: riduce il tempo di lavaggio dei programmi principali fino al 65% ⁴, con risultati di lavaggio perfetti • ActiveWater Plus: utilizzo efficiente dell'acqua, anche con carichi ridotti, grazie al preciso sistema di riconoscimento automatico del carico • Cestello Wave: massimo rispetto per ogni tipo di tessuto • Illuminazione interna del cestello: LED • Design Antivibrazioni: maggiore stabilità e silenziosità
Sistema di controllo	<ul style="list-style-type: none"> • Programmi speciali: AllergyPlus, Camicie, Scarico acqua/centrifuga, Mix, Risciacquo, Rapido 15'/30', Delicati/Seta, Lana/Lavaggio a mano • Funzione aggiungi bucato, per introdurre i capi a programma già avviato, semplicemente premendo un tasto • Tasti TouchControl: Impostazione fine programma, SpeedPerfect, Avvio/Aggiungi Bucato, Selezione centrifuga/Esclusione centrifuga finale • Display LED per visualizzazione fasi di lavaggio e tempo residuo e per impostazione centrifuga • Segnale acustico a fine programma
Sicurezza	<ul style="list-style-type: none"> • Bilanciamento automatico del carico in centrifuga • Riconoscimento presenza schiuma • Sicurezza bambini • AquaStop: sistema di protezione anti-allagamento con garanzia Bosch in caso di danni causati dall'acqua - per tutta la vita dell'apparecchio ³
Altre caratteristiche	<ul style="list-style-type: none"> • Cerniere del mobile reversibili • Base regolabile in altezza: 15 cm • Base regolabile in profondità: 6.5 cm • Regolazione altezza piedini posteriori dal davanti
Dimensioni in cm (hxlpx)	• 81.8 x 59.6 x 54.4

¹ In una scala di classi di efficienza energetica da A a G

² I valori sono arrotondati

³ Verificare i termini di garanzia al link <https://www.bosch-home.com/it/assistenza/garanzie-bosch/garanzie-componenti>

⁴ Confronto tra la durata del programma Sintetici 40°C e la durata del programma Sintetici 40°C con l'opzione Speed attiva.

Accessori speciali per Lavatrici da incasso a scomparsa totale Serie | 8, Serie | 6

	Modello	Descrizione	Adatto a
	WMZ20441 EAN: 4242005028832	Piedini regolabili in altezza per top fino a 90 cm.	WIW28542EU WIW24342EU
	WMZ2381 EAN: 4242005190720	Prolunga per tubo di carico lavatrici (2,5 m).	WIW28542EU WIW24342EU

Accessori speciali acquistabili separatamente

Informazioni tecniche per Lavatrici da incasso a scomparsa totale Serie | 8, Serie | 6

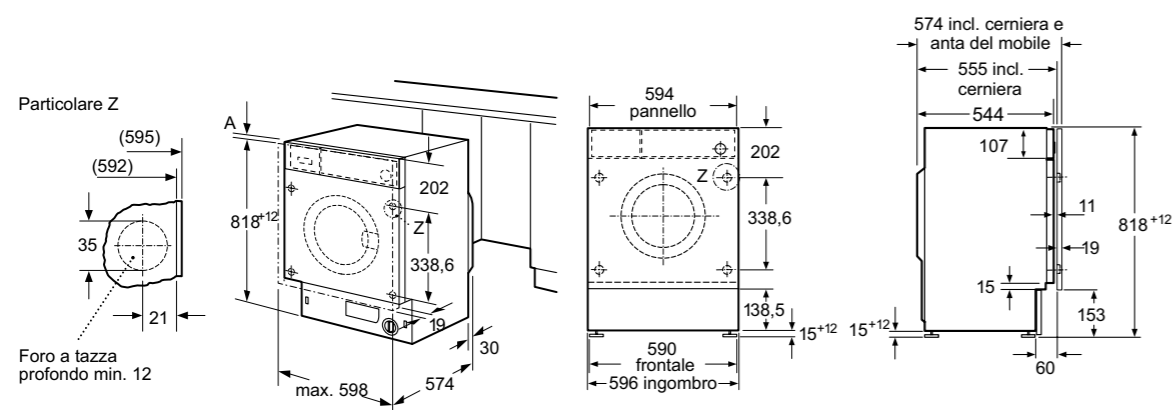
Caratteristiche	Serie 8	Serie 6
	Lavatrice	Lavatrice
Modelli	WIW28542EU	WIW24342EU
Serie	Serie 8	Serie 6
Linea prodotto	Lavatrice	Lavatrice
Tipo di installazione	Da incasso a scomparsa totale	Da incasso a scomparsa totale
Informazioni etichetta energetica secondo il "REGOLAMENTO DELEGATO (UE) 2019/2014 DELLA COMMISSIONE"		
Classe di efficienza energetica ¹	C	C
Consumo energia ²	kWh	62
Consumo acqua ³	litri	45
Capacità max. di carico	Kg	8,0
Durata del programma ⁴	h:min	3:26
Classe di efficienza della centrifuga	B	B
Velocità di centrifuga ⁵	giri/min.	1.400
Emissioni di rumore aereo	dB(A) re 1 pW	66
Classe di emissione di rumore aereo	A	A
Dimensione prodotto		
Altezza del prodotto	mm	818
Larghezza del prodotto	mm	596
Profondità del prodotto	mm	544
Peso netto	Kg	76,0
Collegamenti elettrici		
Dati nominali collegamento elettrico	W	2300
Corrente	A	10
Tensione	V	220-240
Frequenza	Hz	50
Tipo di spina		Schuko
Lunghezza del cavo di alimentazione	cm	210

¹ In una scala di classi di efficienza energetica da A a G.² Consumo di energia in kWh per 100 cicli (nel programma Eco 40-60)³ Consumo ponderato di acqua in litri per ciclo (nel programma Eco 40-60)⁴ Durata del programma Eco 40-60⁵ I valori sono arrotondati

Disegni Tecnici

Disegni tecnici per Lavatrici da incasso a scomparsa totale

WIW28542EU, WIW24342EU



Dimensioni in mm.

Serie | 6

Lavatrici da libera installazione



Disponibile fino al 30/06/2024



WGG244ZEII

€ 1.198,00

EAN 4242005444076

Disponibile da
01/07/2024

Modello	WGG254ZEII	WGG244ZEII
EAN	4242005393411	4242005391073
Caratteristiche principali	<ul style="list-style-type: none"> • Capacità di carico: 1 - 10 kg • Classe di efficienza energetica: A¹ • Velocità di centrifuga: 400 - 1400 giri/min.² • EcoSilence Drive: motore silenzioso e affidabile nel tempo, con 10 anni di assistenza • Sistema SpeedPerfect: riduce il tempo di lavaggio dei programmi principali fino al 65%⁴, con risultati di lavaggio perfetti • ActiveWater Plus: utilizzo efficiente dell'acqua, anche con carichi ridotti, grazie al preciso sistema di riconoscimento automatico del carico • Cestello Wave: massimo rispetto per ogni tipo di tessuto • Iron Assist: programma con vapore che riduce le pieghe dei capi asciutti e facilita la stiratura • Hygiene Plus: lavaggio igienico che elimina efficacemente germi e batteri già a 40°C • Sistema Anti macchia per l'efficace eliminazione di 4 tipi di macchie tra le più ostinate • Design Antivibrazioni: maggiore stabilità e silenziosità 	<ul style="list-style-type: none"> • Capacità di carico: 1 - 9 kg • Classe di efficienza energetica: A¹ • Velocità di centrifuga: 400 - 1400 giri/min.² • EcoSilence Drive: motore silenzioso e affidabile nel tempo, con 10 anni di assistenza • Sistema SpeedPerfect: riduce il tempo di lavaggio dei programmi principali fino al 65%⁴, con risultati di lavaggio perfetti • ActiveWater Plus: utilizzo efficiente dell'acqua, anche con carichi ridotti, grazie al preciso sistema di riconoscimento automatico del carico • Cestello Wave: massimo rispetto per ogni tipo di tessuto • Iron Assist: programma con vapore che riduce le pieghe dei capi asciutti e facilita la stiratura • Hygiene Plus: lavaggio igienico che elimina efficacemente germi e batteri già a 40°C • Sistema Anti macchia per l'efficace eliminazione di 4 tipi di macchie tra le più ostinate • Design Antivibrazioni: maggiore stabilità e silenziosità
Sistema di controllo	<ul style="list-style-type: none"> • Programmi standard del lavaggio: Cotone, Sintetici, Delicati/Seta, Lana/Lavaggio a mano • Programmi speciali: Pulizia cestello (con avviso), Iron Assist, Hygiene Plus, Capi scuri, Tessuti tecnici, Scarico acqua/centrifuga, Mix, Risciacquo, Rapido 15/30 min • Funzione pulizia cestello con avviso • Tasti TouchControl: Stira meno, Fine fra, Selezione macchie, Extra risciacquo, Avvio/Aggiungi bucato, Selezione temperatura, SpeedPerfect, Prelavaggio, Selezione centrifuga/Esclusione centrifuga finale • Funzione Aggiungi bucato, per introdurre i capi a programma già avviato, semplicemente premendo un tasto • Grande display LED multifunzioni • Segnale acustico a fine programma 	<ul style="list-style-type: none"> • Programmi standard del lavaggio: Cotone, Sintetici, Delicati/Seta, Lana/Lavaggio a mano • Programmi speciali: Pulizia cestello (con avviso), Iron Assist, Hygiene Plus, Capi scuri, Tessuti tecnici, Scarico acqua/centrifuga, Mix, Risciacquo, Rapido 15/30 min • Funzione pulizia cestello con avviso • Tasti TouchControl: Stira meno, Fine fra, Selezione macchie, Extra risciacquo, Avvio/Aggiungi bucato, Selezione temperatura, SpeedPerfect, Prelavaggio, Selezione centrifuga/Esclusione centrifuga finale • Funzione Aggiungi bucato, per introdurre i capi a programma già avviato, semplicemente premendo un tasto • Grande display LED multifunzioni • Segnale acustico a fine programma
Sicurezza	<ul style="list-style-type: none"> • Bilanciamento automatico del carico in centrifuga • Riconoscimento presenza schiuma • Sicurezza bambini • AquaStop: sistema di protezione anti-allagamento con garanzia Bosch in caso di danni causati dall'acqua - per tutta la vita dell'apparecchio³ 	<ul style="list-style-type: none"> • Bilanciamento automatico del carico in centrifuga • Riconoscimento presenza schiuma • Sicurezza bambini • AquaStop: sistema di protezione anti-allagamento con garanzia Bosch in caso di danni causati dall'acqua - per tutta la vita dell'apparecchio³
Altre caratteristiche	<ul style="list-style-type: none"> • Profondità con oblò escluso: 58.8 cm • Profondità con oblò incluso: 63.2 cm 	<ul style="list-style-type: none"> • Profondità con oblò escluso: 59.0 cm • Profondità con oblò incluso: 63.6 cm
Dimensioni in cm (hxlxp)	• 84.5 x 59.8 x 58.8	• 84.8 x 59.8 x 59.0

¹ In una scala di classi di efficienza energetica da A a G² I valori sono arrotondati³ Verificare i termini di garanzia al link <https://www.bosch-home.com/it/assistenza/garanzie-bosch/garanzie-componenti>⁴ Confronto tra la durata del programma Sintetici 40°C e la durata del programma Sintetici 40°C con l'opzione Speed attiva.

Serie | 4

Lavatrice da libera installazione



Modello	WAN282E8II
EAN	4242005424900
Caratteristiche principali	<ul style="list-style-type: none"> • Capacità di carico: 1 - 8 kg • Classe di efficienza energetica: A¹ • Velocità di centrifuga: 400 - 1400 giri/min.² • EcoSilence Drive: motore silenzioso e affidabile nel tempo, con 10 anni di assistenza • Sistema SpeedPerfect: riduce il tempo di lavaggio dei programmi principali fino al 65%⁴, con risultati di lavaggio perfetti • ActiveWater Plus: utilizzo efficiente dell'acqua, anche con carichi ridotti, grazie al preciso sistema di riconoscimento automatico del carico • Cestello Wave: massimo rispetto per ogni tipo di tessuto • Iron Assist: programma con vapore che riduce le pieghe dei capi asciutti e facilita la stiratura • Design Antivibrazioni: maggiore stabilità e silenziosità
Sistema di controllo	<ul style="list-style-type: none"> • Programmi standard del lavaggio: Cotone, Sintetici, Delicati/Seta, Lana/Lavaggio a mano • Programmi speciali: Pulizia cestello (con avviso), Iron Assist, Camicie, Hygiene Plus, Capi scuri, Tessuti tecnici, Scarico acqua/centrifuga, Mix, Risciacquo, Rapido 15/30 min • Tasti TouchControl: Prelavaggio, Extra risciacquo, Fine fra, Selezione temperatura, SpeedPerfect, Avvio/Aggiungi bucato, Selezione centrifuga/Esclusione centrifuga finale • Funzione aggiungi bucato, per introdurre i capi a programma già avviato, semplicemente premendo un tasto. • Display LED multifunzioni • Segnale acustico a fine programma
Sicurezza	<ul style="list-style-type: none"> • Bilanciamento automatico del carico in centrifuga • Riconoscimento presenza schiuma • Sicurezza bambini • AquaStop: sistema di protezione anti-allagamento con garanzia Bosch in caso di danni causati dall'acqua - per tutta la vita dell'apparecchio³
Altre caratteristiche	<ul style="list-style-type: none"> • Profondità con oblò escluso: 59.0 cm • Profondità con oblò incluso: 63.3 cm
Dimensioni in cm (hxlxp)	• 84.5 x 59.8 x 59.0

¹ In una scala di classi di efficienza energetica da A a G² I valori sono arrotondati³ Verificare i termini di garanzia al link <https://www.bosch-home.com/it/assistenza/garanzie-bosch/garanzie-componenti>⁴ Confronto tra la durata del programma Sintetici 40°C e la durata del programma Sintetici 40°C con l'opzione Speed attiva.

Serie | 6

Asciugatrice a pompa di calore da libera installazione



Modello	WQG245CEIT
EAN	4242005422265
Caratteristiche principali	<ul style="list-style-type: none"> • Capacità di carico: 1 - 9 kg • Classe di efficienza energetica: A+++¹ • Tecnologia a pompa di calore con gas ecologico R290 a impatto zero sull'ambiente • Condensatore autopulente: massima praticità ed efficienza per tutta la vita dell'asciugatrice • Motore inverter senza spazzole silenzioso e ad elevato risparmio energetico • Iron Assist: programma con vapore che riduce le pieghe, facilita la stiratura e rinfresca i capi non lavabili in lavatrice • AutoDry: sistema di asciugatura automatica controllata • Sistema Sensitive Drying: asciuga i capi delicatamente ed uniformemente • Illuminazione interna del cestello: LED • Design Antivibrazioni: maggiore stabilità e silenziosità
Sistema di controllo	<ul style="list-style-type: none"> • Programmi standard: Cotone, Sintetici • Programmi speciali: Cotone, Lenzuola, Camicie, Cotone Eco, Asciugamani, Igiene Plus, Iron Assist 1 camicia, Iron Assist 5 camicie, Mix, Rapido 40 min, Sport/Fitness, Sintetici, Lana con cestello, Programma a tempo caldo • Programma Lenzuola: riduce al minimo l'aggrigliamento dei capi ingombranti grazie al movimento bidirezionale del cestello • Programma asciugatura lana con lo speciale cestello che protegge i capi dal rischio di infeltrimento • Opzione mezzo carico: ottimizza il ciclo di asciugatura per i carichi ridotti • Tasti TouchControl: Asciutto per stiratura, Asciutto, Extra asciutto, Impostazione fine asciugatura, Mezzo carico, Antipiega, Delicato, Segnale acustico, Avvio/Aggiungi bucato, Impostazione fine asciugatura (24 h) • Fase antipiega 120 min • Grande display LED multifunzioni • Segnale acustico a fine programma
Sicurezza	<ul style="list-style-type: none"> • Sicurezza bambini
Altre caratteristiche	<ul style="list-style-type: none"> • Profondità con oblò escluso: 61.3 cm • Profondità con oblò incluso: 64.8 cm • Cerniera a destra • Set di drenaggio per svuotamento automatico del contenitore della condensa
Dimensioni in cm (hxlxp)	• 84.2 x 59.8 x 61.3

¹ In una scala di classi di efficienza energetica da A+++ a D

Serie | 4


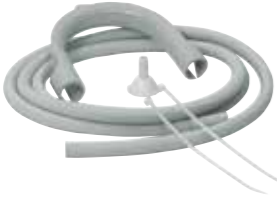




Asciugatrice a pompa di calore da libera installazione



Modello	WTH85V1EII
EAN	4242005391905
Caratteristiche principali	<ul style="list-style-type: none"> • Capacità di carico: 1 - 8 kg • Classe di efficienza energetica: A++¹ • Tecnologia a pompa di calore con gas ecologico R290 a impatto zero sull'ambiente • Filtro EasyClean • AutoDry: sistema di asciugatura automatica controllata • Sistema Sensitive Drying: asciuga i capi delicatamente ed uniformemente • Illuminazione interna del cestello: LED • Design Antivibrazioni: maggiore stabilità e silenziosità
Sistema di controllo	<ul style="list-style-type: none"> • Programmi standard: Cotone, Sintetici • Programmi speciali: Mix, Lana con cestello, Asciugamani, Programma a tempo caldo, Sport/Fitness, Lingerie, Piumini, Rapido 40 min, Camicie • Programma asciugatura lana con lo speciale cestello che protegge i capi dal rischio di infeltrimento. • Fase antipiega alla fine del programma di asciugatura • Tasti TouchControl: Avvio/Aggiungi bucato, Delicato, Antipiega, Impostazione tempo di asciugatura, Livello asciugatura, Impostazione fine asciugatura (1-24 h) • Display LED multifunzioni. • Indicatore cassetto condensa pieno • Indicazione pulizia filtri • Segnale acustico a fine programma
Sicurezza	<ul style="list-style-type: none"> • Sicurezza bambini
Altre caratteristiche	<ul style="list-style-type: none"> • Profondità con oblò escluso: 61.3 cm • Profondità con oblò incluso: 66.5 cm • Cerniera a destra • Set di drenaggio per svuotamento automatico del contenitore della condensa
Dimensioni in cm (hxlxp)	• 84.2 x 59.8 x 61.3

¹ In una scala di classi di efficienza energetica da A+++ a D

Accessori speciali per Lavatrici e Asciugatrici da libera installazione Serie | 6, Serie | 4

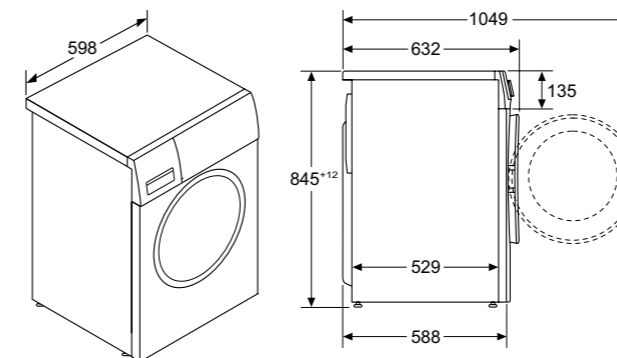
	Modello	Descrizione	Adatto a
	WMZ2381 EAN: 4242005190720	Prolunga per tubo di carico lavatrici (2,5 m).	WGG254ZEII WGG244ZEII WAN282E8II
	WTZ1110 EAN: 4242002101484	Set di drenaggio per svuotamento automatico del cassetto condensa nello scarico a muro.	WTH85V1EII
	WTZ11400 EAN: 4242002668123	Kit di congiunzione con ripiano estraibile.	WTH85V1EII
	WTZ20410 EAN: 4242002761787	Kit di congiunzione senza ripiano estraibile.	WTH85V1EII
	WTZ27400 EAN: 4242005036141	Kit di congiunzione con ripiano estraibile.	WQG245CEIT
	WTZ27410 EAN: 4242002964201	Kit di congiunzione senza ripiano estraibile.	WQG245CEIT

Accessori speciali acquistabili separatamente

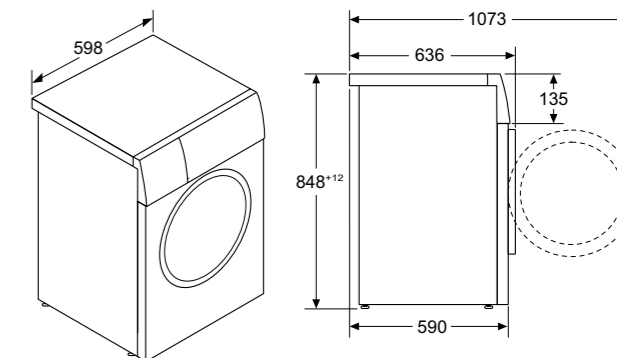
Disegni Tecnici

Disegni tecnici per Lavatrici e Asciugatrici da libera installazione

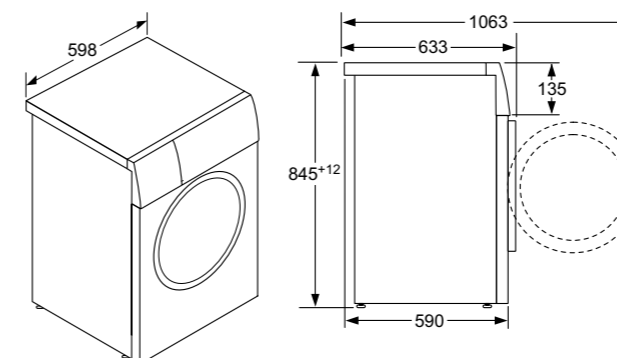
WGG254ZEII



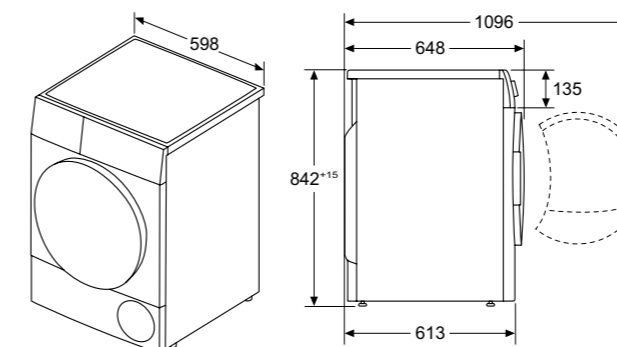
WGG244ZEII, WGG244ZEIT



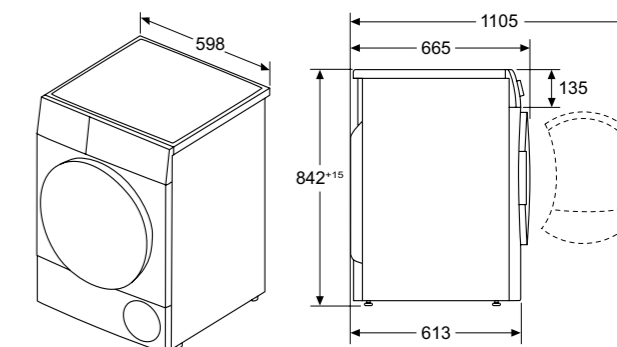
WAN282E8II



WQG245CEIT



WTH85V1EII



Informazioni tecniche per Lavatrici da libera installazione

Serie | **6**, Serie | **4**

Caratteristiche	Serie 6		Serie 4	
	Lavatrice	Lavatrice	Lavatrice	Lavatrice
Modelli	WGG254ZEII	WGG244ZEII	WGG244ZEIT	WAN282E8II
Serie	Serie 6	Serie 6	Serie 6	Serie 4
Linea prodotto	Lavatrice	Lavatrice	Lavatrice	Lavatrice
Tipo di installazione	Da libera installazione	Da libera installazione	Da libera installazione	Da libera installazione
Informazioni etichetta energetica secondo il "REGOLAMENTO DELEGATO (UE) 2019/2014 DELLA COMMISSIONE"				
Classe di efficienza energetica ¹	A	A	A	A
Consumo energia ²	kWh	51	46	46
Consumo acqua ³	litri	50	48	47
Capacità max. di carico	Kg	10,0	9,0	8,0
Durata del programma ⁴	h:min	3:50	3:48	3:33
Classe di efficienza della centrifuga	B	B	B	B
Velocità di centrifuga ⁵	giri/min.	1.400	1.400	1.400
Emissioni di rumore aereo	dB(A) re 1 pW	71	70	71
Classe di emissione di rumore aereo	A	A	A	A
Dimensione prodotto				
Altezza del prodotto	mm	845	848	845
Larghezza del prodotto	mm	598	598	598
Profondità del prodotto	mm	588	590	590
Peso netto	Kg	75,5	74,5	72,0
Collegamenti elettrici				
Dati nominali collegamento elettrico	W	2300	2300	2300
Corrente	A	10	10	10
Tensione	V	220-240	220-240	220-240
Frequenza	Hz	50-60	50	50
Tipo di spina		Schuko	Schuko	Schuko
Lunghezza del cavo di alimentazione	cm	160	160	160

¹ In una scala di classi di efficienza energetica da A a G.² Consumo di energia in kWh per 100 cicli (nel programma Eco 40-60)³ Consumo ponderato di acqua in litri per ciclo (nel programma Eco 40-60)⁴ Durata del programma Eco 40-60⁵ I valori sono arrotondati

Informazioni tecniche per Asciugatrici da libera installazione

Serie | **6**, Serie | **4**























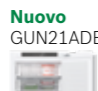



Caratteristiche	Serie 6		Serie 4	
	Asciugatrice	Asciugatrice	Asciugatrice	Asciugatrice
Modelli	WQG245CEIT		WTH85V1EII	
Serie	Serie 6		Serie 4	
Linea prodotto	Asciugatrice		Asciugatrice	
Tipo di installazione	Da libera installazione		Da libera installazione	
Informazioni etichetta energetica secondo il "REGOLAMENTO DELEGATO (UE) 392/2012 DELLA COMMISSIONE"				
Tipo asciugatrice	condensazione		condensazione	
Processo di asciugatura	automatico		automatico	
Capacità di carico nominale	Kg	9,0	8,0	
Classe di efficienza energetica ¹	A+++		A++	
Ulteriore riduzione di consumo energetico rispetto alla classe di efficienza energetica dichiarata ²	-		-	
Consumo energetico ponderato annuo ³	kWh/anno	193,0	236,0	
Consumo energetico nel programma "cotone" standard a pieno carico	kWh	1,60	1,87	
Consumo energetico nel programma "cotone" standard a carico parziale	kWh	0,89	1,14	
Consumo di energia in modo spento	W	0,30	0,10	
Consumo di energia in modo lasciato acceso	W	0,30	0,75	
Programma standard di riferimento ⁴	Cotone asciutto armadio		Cotone asciutto armadio	
Durata ponderata del programma "cotone" standard	min	155	162	
Durata del programma "cotone" standard a pieno carico	min	195	205	
Durata del programma "cotone" standard a carico parziale	min	125	130	
Durata della modalità lasciato acceso	min	-	-	
Classe di efficienza della condensazione ⁵	B		B	
Valore ponderato di efficienza della condensazione	%	88	81	
Livello sonoro	dB(A) re 1 pW	61	65	
Informazioni generali				
Altezza del prodotto	mm	842	842	
Larghezza del prodotto	mm	598	598	
Profondità del prodotto	mm	613	613	
Peso netto	Kg	56,0	49,1	
Contiene gas fluorurati	No	No	No	
Ciruito ermeticamente sigillato	SI	SI	SI	
Tipo di refrigerante		R290	R290	
Quantità di gas refrigerante	Kg	135,0	115,0	
Quantità espressa in equivalente di CO2	t	0,000	0,000	
Collegamenti elettrici				
Dati nominali collegamento elettrico	W	600	625	
Corrente	A	10	10	
Tensione	V	220-240	220-240	
Frequenza	Hz	50	50	
Tipo di spina		Schuko	Schuko	
Lunghezza del cavo di alimentazione	cm	145	145	

¹ In una scala di classi di efficienza energetica da A+++ a D² Consumo energetico ponderato annuo inferiore del xx% rispetto al valore standard di classe energetica A+++; 194 kWh/anno per 9 kg - 177 kWh/anno per 8 kg - 159 kWh/anno per 7 kg³ Basato su 160 cicli di asciugatura con il programma Cotone asciutto (armadio) a pieno carico e a carico parziale⁴ Programma standard di asciugatura al quale fanno riferimento i dati riportati sull'etichetta energetica e sulla scheda prodotto. È il programma più efficiente in termini di consumo di energia⁵ Scala da G (efficienza minima) ad A (efficienza massima)

Frigoriferi e Congelatori da incasso.

Come leggere la tabella?

1. Scegli le caratteristiche principali che stai cercando per il tuo nuovo elettrodomestico Bosch, nella colonna di sinistra
2. Individua i vantaggi di ogni Serie per affinare la selezione
3. Utilizza queste informazioni per approfondire le dotazioni dei modelli che possono interessarti

		Serie 6			Serie 4			Serie 2				
		Larghezza	Altezza	D	E	G	D	E	E			
Combinati	70 cm	193,5 cm	KBN96ADD0  EXtra				KBN96VFE0 	Nuovo KBN96VSE0 	Nuovo KBN96NSE0 			
	54/56 cm	193 cm				Nuovo KIN96VFD0 		Nuovo KIN96NSE0 				
	54/56 cm	177 cm	KIN86ADD0 	KIS86AFE0 				KIN86VFE0  EXtra	KIN86VSE0 	KIV86VSE0 	Nuovo KIN86NSE0 	Nuovo KIV86NSE0 
Monoporta	56 cm	177 cm	Nuovo KIR81ADD0  EXtra	Nuovo GIN81ACE0  EXtra				Nuovo GIN81VEE0 	Nuovo KIR81VFE0 	Nuovo KIL82VFE0 		
	54 cm	122 cm								KIL42NSE0 	KIR41NSE0 	
	56 cm	102 cm						KIR31VFE0 				
	54 cm	88 cm						GIV21VSE0 				
	60 cm	82 cm	Nuovo GUN21ADE0 					Nuovo KUL22VFD0 	Nuovo KUR21VFE0 			
Vino Cantina	60 cm	82 cm			KUW21AHG0 							

*In una scala di classi di efficienza energetica da A a G

Serie | 6 e Serie | 4

Frigoriferi combinati da incasso, cerniera piatta



Modello	KBN96ADD0	KBN96VFE0
EAN	4242005375158	4242005351039
Tipologia	Frigorifero combinato - bianco	Frigorifero combinato - Bianco
Caratteristiche principali	<ul style="list-style-type: none"> Regolazione e controllo dell'apparecchio da remoto tramite app Home Connect per dispositivi mobili Comandi elettronici a LED per la regolazione separata della temperatura dei due vani Allarme porta aperta Allarme ottico ed acustico per aumento della temperatura Super raffreddamento Super congelamento 2 circuiti di raffreddamento separati Cerniera piatta SoftClosing Capacità netta totale: 381 litri Classe di efficienza energetica D¹ 	<ul style="list-style-type: none"> Regolazione e controllo dell'apparecchio da remoto tramite app Home Connect per dispositivi mobili Comandi elettronici a LED per la regolazione separata della temperatura dei due vani Eco Airflow: l'aria circola nel vano frigo per mantenere una temperatura omogenea Allarme porta aperta Allarme ottico ed acustico per aumento della temperatura Super raffreddamento Super congelamento 2 circuiti di raffreddamento separati Cerniera piatta Capacità netta totale: 383 litri Classe di efficienza energetica E¹
Vano frigorifero	<ul style="list-style-type: none"> 1 cassetto VitaFresh ◀0°C▶ - mantiene carne e pesce freschi più a lungo 1 cassetto VitaFresh XXL con controllo umidità - mantiene frutta e verdura freschi più a lungo 5 ripiani in vetro infrangibile di cui 3 regolabili in altezza Doppia illuminazione LED ad intensità crescente Capacità netta: 284 litri 	<ul style="list-style-type: none"> 1 cassetto VitaFresh ◀0°C▶ - mantiene carne e pesce freschi più a lungo 1 cassetto VitaFresh XXL con controllo umidità - mantiene frutta e verdura freschi più a lungo 5 ripiani in vetro infrangibile di cui 3 regolabili in altezza Illuminazione LED ad intensità crescente Capacità netta: 285 litri
Vano congelatore	<ul style="list-style-type: none"> No Frost Freezer Light: Luce LED ad intensità crescente 3 cassetti trasparenti Capacità netta: 98 litri 	<ul style="list-style-type: none"> No Frost 3 cassetti trasparenti Capacità netta: 98 litri
Dimensioni in cm (hxlxp)	• Apparecchio: 193,5 x 70,8 x 54,8	• Apparecchio: 193,5 x 70,8 x 54,8
Accessori inclusi	<ul style="list-style-type: none"> 1 Portauova 1 Vaschetta cubetti ghiaccio 1 Portabottiglie 	<ul style="list-style-type: none"> 1 Portauova 1 Vaschetta cubetti ghiaccio 1 Portabottiglie

¹ In una scala di classi di efficienza energetica da A a G

Serie | 4 e Serie | 2

Frigoriferi combinati da incasso, porta a traino



Modello	KBN96VSE0	KBN96NSE0
EAN	4242005399659	4242005399666
Tipologia	Frigorifero combinato - bianco	Frigorifero combinato - bianco
Caratteristiche principali	<ul style="list-style-type: none"> Regolazione e controllo dell'apparecchio da remoto tramite app Home Connect per dispositivi mobili Comandi elettronici a LED per la regolazione separata della temperatura dei due vani Eco Airflow: l'aria circola nel vano frigo per mantenere una temperatura omogenea Allarme porta aperta Allarme ottico ed acustico per aumento della temperatura Super raffreddamento Super congelamento 2 circuiti di raffreddamento separati Porta a traino Capacità netta totale: 383 litri Classe di efficienza energetica E¹ 	<ul style="list-style-type: none"> Regolazione e controllo dell'apparecchio da remoto tramite app Home Connect per dispositivi mobili Comandi elettronici a LED per la regolazione separata della temperatura dei due vani Eco Airflow: l'aria circola nel vano frigo per mantenere una temperatura omogenea Allarme porta aperta Allarme ottico ed acustico per aumento della temperatura Super raffreddamento Super congelamento 2 circuiti di raffreddamento separati Porta a traino Capacità netta totale: 383 litri Classe di efficienza energetica E¹
Vano frigorifero	<ul style="list-style-type: none"> 1 cassetto VitaFresh ◀0°C▶ - mantiene carne e pesce freschi più a lungo 1 cassetto VitaFresh XXL con controllo umidità - mantiene frutta e verdura freschi più a lungo 5 ripiani in vetro infrangibile di cui 3 regolabili in altezza Illuminazione LED ad intensità crescente Capacità netta: 285 litri 	<ul style="list-style-type: none"> 1 cassetto VitaFresh XXL con controllo umidità - mantiene frutta e verdura freschi più a lungo 5 ripiani in vetro infrangibile di cui 4 regolabili in altezza Illuminazione LED ad intensità crescente Capacità netta: 285 litri
Vano congelatore	<ul style="list-style-type: none"> No Frost 3 cassetti trasparenti Capacità netta: 98 litri 	<ul style="list-style-type: none"> No Frost 3 cassetti trasparenti Capacità netta: 98 litri
Dimensioni in cm (hxlxp)	• Apparecchio: 193,5 x 69,1 x 54,8	• Apparecchio: 193,5 x 69,1 x 54,8
Accessori inclusi	<ul style="list-style-type: none"> 1 Portauova 1 Vaschetta cubetti ghiaccio 1 Portabottiglie 	<ul style="list-style-type: none"> 1 Portauova 1 Vaschetta cubetti ghiaccio

¹ In una scala di classi di efficienza energetica da A a G

Serie | 4 e Serie | 2

Frigoriferi combinati da incasso



Nuovo

Nuovo

Modello	KIN96VFD0	KIN96NSE0
EAN	4242005359493	4242005359486
Tipologia	Frigorifero combinato - bianco	Frigorifero combinato - bianco
Caratteristiche principali	<ul style="list-style-type: none"> • Comandi elettronici a LED per la regolazione separata della temperatura dei due vani • Eco Airflow: l'aria circola nel vano frigo per mantenere una temperatura omogenea • FreshSense: sensori intelligenti per un controllo affidabile della temperatura • Allarme porta aperta • Allarme ottico ed acustico per aumento della temperatura • Super raffreddamento • Super congelamento • 2 circuiti di raffreddamento separati • Cerniera piatta • Capacità netta totale: 290 litri • Classe di efficienza energetica D¹ 	<ul style="list-style-type: none"> • Comandi elettronici a LED per la regolazione separata della temperatura dei due vani • Eco Airflow: l'aria circola nel vano frigo per mantenere una temperatura omogenea • FreshSense: sensori intelligenti per un controllo affidabile della temperatura • Allarme porta aperta • Allarme ottico ed acustico per aumento della temperatura • Super raffreddamento • Super congelamento • 2 circuiti di raffreddamento separati • Porta a traino • Capacità netta totale: 290 litri • Classe di efficienza energetica E¹
Vano frigorifero	<ul style="list-style-type: none"> • 1 cassetto VitaFresh ◀0°C▶ - mantiene carne e pesce freschi più a lungo • 1 cassetto VitaFresh XXL con controllo umidità - mantiene frutta e verdura freschi più a lungo • Illuminazione interna a LED • 4 ripiani in vetro infrangibile di cui 3 regolabili in altezza • Capacità netta: 215 litri 	<ul style="list-style-type: none"> • 1 cassetto MultiBox - cassetto trasparente con fondo ondulato, ideale per frutta e verdura • 5 ripiani in vetro infrangibile di cui 4 regolabili in altezza • Illuminazione interna a LED • Capacità netta: 215 litri
Vano congelatore	<ul style="list-style-type: none"> • No Frost • 3 cassetti trasparenti • Capacità netta: 75 litri 	<ul style="list-style-type: none"> • No Frost • 3 cassetti trasparenti • Capacità netta: 75 litri
Dimensioni in cm (hxlxp)	• Apparecchio: 193,5 x 55,8 x 54,8	• Apparecchio: 193,5 x 54,1 x 54,8
Accessori inclusi	<ul style="list-style-type: none"> • 1 Portauova • 1 Vaschetta cubetti ghiaccio • 1 Portabottiglie 	<ul style="list-style-type: none"> • 1 Portauova • 1 Vaschetta cubetti ghiaccio

¹ In una scala di classi di efficienza energetica da A a G

Serie | 6 e Serie | 4

Frigoriferi combinati da incasso, cerniera piatta



Modello	KIN86ADD0	KIN86VFE0
EAN	4242005356614	4242005267750
Tipologia	Frigorifero combinato - Bianco	Frigorifero combinato - bianco
Caratteristiche principali	<ul style="list-style-type: none"> • Comandi elettronici a LED per la regolazione separata della temperatura dei due vani • Eco Airflow: l'aria circola nel vano frigo per mantenere una temperatura omogenea • FreshSense: sensori intelligenti per un controllo affidabile della temperatura • Allarme porta aperta • Allarme ottico ed acustico per aumento della temperatura • Super raffreddamento • Super congelamento • 2 circuiti di raffreddamento separati • Cerniera piatta SoftClosing • Capacità netta totale: 260 litri • Classe di efficienza energetica D¹ 	<ul style="list-style-type: none"> • Comandi elettronici a LED • Eco Airflow: l'aria circola nel vano frigo per mantenere una temperatura omogenea • Allarme porta aperta • Super congelamento • Cerniera piatta • Capacità netta totale: 260 litri • Classe di efficienza energetica E¹
Vano frigorifero	<ul style="list-style-type: none"> • 1 cassetto VitaFresh ◀0°C▶ - mantiene carne e pesce freschi più a lungo • 1 cassetto VitaFresh XXL con controllo umidità - mantiene frutta e verdura freschi più a lungo • 3 ripiani in vetro infrangibile di cui 2 regolabili in altezza • Illuminazione interna a LED • Capacità netta: 184 litri 	<ul style="list-style-type: none"> • 1 cassetto VitaFresh ◀0°C▶ - mantiene carne e pesce freschi più a lungo • 1 cassetto VitaFresh XXL con controllo umidità - mantiene frutta e verdura freschi più a lungo • 3 ripiani in vetro infrangibile di cui 2 regolabili in altezza • 3 balconcini • Illuminazione interna a LED • Capacità netta: 184 litri
Vano congelatore	<ul style="list-style-type: none"> • No Frost • Freezer Light: Luce LED ad intensità crescente • 3 cassetti trasparenti • Capacità netta: 76 litri 	<ul style="list-style-type: none"> • No Frost • 3 cassetti trasparenti • Capacità netta: 76 litri
Dimensioni in cm (hxlxp)	• Apparecchio: 177,2 x 55,8 x 54,8	• Apparecchio: 177,2 x 54,1 x 54,8
Accessori inclusi	<ul style="list-style-type: none"> • 1 Vaschetta cubetti ghiaccio • 1 Portauova • 1 Portabottiglie 	<ul style="list-style-type: none"> • 1 Vaschetta cubetti ghiaccio • 1 Portauova

¹ In una scala di classi di efficienza energetica da A a G

Serie | 4 e Serie | 2

Frigoriferi combinati da incasso, porta a traino



Nuovo

Modello	KIN86VSE0	KIN865SE0
EAN	4242005264636	4242005433070
Tipologia	Frigorifero combinato - Bianco	Frigorifero combinato No Frost
Caratteristiche principali	<ul style="list-style-type: none"> • Comandi elettronici a LED • Eco Airflow: l'aria circola nel vano frigo per mantenere una temperatura omogenea • FreshSense: sensori intelligenti per un controllo affidabile della temperatura • Allarme porta aperta • Super congelamento • Porta a traino • Capacità netta totale: 260 litri • Classe di efficienza energetica E¹ 	<ul style="list-style-type: none"> • Comandi LED per la regolazione elettronica della temperatura • Eco Airflow: l'aria circola nel vano frigo per mantenere una temperatura omogenea • Allarme porta aperta • Super congelamento • Porta a traino • Capacità netta totale: 260 litri • Classe di efficienza energetica: E¹
Vano frigorifero	<ul style="list-style-type: none"> • 1 cassetto VitaFresh ◀0°C▶ - mantiene carne e pesce freschi più a lungo • 1 cassetto VitaFresh XXL con controllo umidità - mantiene frutta e verdura freschi più a lungo • 3 ripiani in vetro infrangibile di cui 2 regolabili in altezza • 3 balconcini • Illuminazione interna a LED • Capacità netta: 184 litri 	<ul style="list-style-type: none"> • 1 cassetto Multi Box XXL - cassetto trasparente con fondo ondulato, ideale per frutta e verdura • 4 ripiani in vetro infrangibile di cui 3 regolabili in altezza • Illuminazione interna a LED • Capacità netta: 184 litri
Vano congelatore	<ul style="list-style-type: none"> • No Frost • 3 cassetti trasparenti • Capacità netta: 76 litri 	<ul style="list-style-type: none"> • No Frost • 3 cassetti trasparenti • Capacità netta: 76 litri
Dimensioni in cm (hxlxp)	• Apparecchio: 177,2 x 54,1 x 54,8	• Apparecchio: 177,2 x 54,1 x 54,8
Accessori inclusi	<ul style="list-style-type: none"> • 1 Portauova • 1 Vaschetta cubetti ghiaccio 	<ul style="list-style-type: none"> • 1 Portauova • 1 Vaschetta cubetti ghiaccio

¹ In una scala di classi di efficienza energetica da A a G

Serie | 6 e Serie | 4

Frigoriferi combinati da incasso



Modello	KIS86AFE0	KIV86VSE0
EAN	4242005188536	4242005241910
Tipologia	Frigorifero combinato - Bianco	Frigorifero combinato - Bianco
Caratteristiche principali	<ul style="list-style-type: none"> • Controllo elettronico della temperatura dei due vani con display digitale • Allarme porta aperta • Allarme ottico ed acustico per aumento della temperatura • Super raffreddamento • Super congelamento • Funzione Holiday • 2 circuiti di raffreddamento separati • Cerniera piatta • Capacità netta totale: 266 litri • Classe di efficienza energetica E¹ 	<ul style="list-style-type: none"> • Comandi elettronici a LED • Eco Airflow: l'aria circola nel vano frigo per mantenere una temperatura omogenea • FreshSense: sensori intelligenti per un controllo affidabile della temperatura • Allarme porta aperta • Super congelamento • Porta a traino • Capacità netta totale: 267 litri • Classe di efficienza energetica E¹
Vano frigorifero	<ul style="list-style-type: none"> • 1 cassetto VitaFresh Plus con regolazione di umidità • 5 ripiani in vetro di cui 4 regolabili in altezza • 1 ripiano divisibile VarioShelf • 1 estensibile EasyAccess • Illuminazione interna a LED • Capacità netta: 192 litri 	<ul style="list-style-type: none"> • 1 cassetto VitaFresh XXL con controllo umidità - mantiene frutta e verdura freschi più a lungo • 4 ripiani in vetro di cui 3 regolabili in altezza • 3 balconcini • Illuminazione interna a LED • Capacità netta: 184 litri
Vano congelatore	<ul style="list-style-type: none"> • Low Frost • 3 cassetti trasparenti di cui 1 BigBox • 2 ripiani in vetro • Capacità netta: 74 litri 	<ul style="list-style-type: none"> • Low Frost • 3 cassetti trasparenti di cui 1 Big Box • Capacità netta: 84 litri
Dimensioni in cm (hxlxp)	• Apparecchio: 177,2 x 55,8 x 54,5	• Apparecchio: 177,2 x 54,1 x 54,8
Accessori inclusi	<ul style="list-style-type: none"> • 1 Portauova • 1 Vaschetta cubetti ghiaccio 	<ul style="list-style-type: none"> • 1 Portauova • 1 Vaschetta cubetti ghiaccio

¹ In una scala di classi di efficienza energetica da A a G

Serie | 2

Frigorifero combinato da incasso, porta a traino



Nuovo

Modello	KIV86NSE0
EAN	4242005431045
Tipologia	Frigorifero combinato - Bianco
Caratteristiche principali	<ul style="list-style-type: none"> • Comandi LED per la regolazione elettronica della temperatura • Eco Airflow: l'aria circola nel vano frigo per mantenere una temperatura omogenea • Allarme acustico porta aperta • Super congelamento • Porta a traino • Capacità netta totale: 267 litri • Classe di efficienza energetica E¹
Vano frigorifero	<ul style="list-style-type: none"> • 1 cassetto MultiBox - cassetto trasparente con fondo ondulato, ideale per frutta e verdura • 4 ripiani in vetro infrangibile di cui 3 regolabili in altezza • Illuminazione interna a LED • Capacità netta: 183 litri
Vano congelatore	<ul style="list-style-type: none"> • Low Frost • 3 cassette trasparenti di cui 1 Big Box • Capacità netta: 84 litri
Dimensioni in cm (hxlxp)	• Apparecchio: 177,2 x 54,1 x 54,8
Accessori inclusi	<ul style="list-style-type: none"> • 1 Portauova • 1 Vaschetta cubetti ghiaccio

¹ In una scala di classi di efficienza energetica da A a G

Serie | 6

Frigoriferi e congelatori monoporta da incasso



Nuovo

Nuovo

Modello	GIN81ACE0	KIR81ADD0
EAN	4242005422074	4242005371976
Tipologia	Congelatore monoporta No Frost	Frigorifero monoporta - Bianco
Caratteristiche principali	<ul style="list-style-type: none"> • Controllo elettronico della temperatura tramite display • Allarme porta aperta • Allarme ottico e acustico per aumento della temperatura • Super congelamento • Cerniera piatta SoftClosing • Capacità netta totale: 212 litri • Classe di efficienza energetica: E¹ 	<ul style="list-style-type: none"> • Comandi LED per la regolazione elettronica della temperatura • FreshSense: sensori intelligenti per un controllo affidabile della temperatura • Allarme ottico ed acustico porta aperta • Super raffreddamento • Cerniera piatta SoftClosing • Capacità netta totale: 310 litri • Classe di efficienza energetica D¹
Vano frigorifero	-	<ul style="list-style-type: none"> • 1 cassetto VitaFresh «0°C» - per carne e pesce freschi più a lungo • 1 cassetto VitaFresh con controllo umidità - mantiene frutta e verdura freschi più a lungo • 1 cassetto MultiBox - cassetto trasparente con fondo ondulato, ideale per frutta e verdura • 5 ripiani in vetro infrangibile di cui 4 regolabili in altezza • Illuminazione interna a LED
Vano congelatore	<ul style="list-style-type: none"> • No Frost • 5 cassette trasparenti • 2 scomparti a ribalta • Ripiani in vetro infrangibile 	-
Dimensioni in cm (hxlxp)	• Apparecchio: 177,2 x 55,8 x 54,5	• Apparecchio: 177,2 x 55,8 x 54,8
Accessori inclusi	• 1 Vaschetta cubetti ghiaccio	<ul style="list-style-type: none"> • 1 Portauova • 1 Portabottiglie

¹ In una scala di classi di efficienza energetica da A a G

Serie | 4

Frigoriferi e congelatori monoporta da incasso



Nuovo



Nuovo



Modello	GIN81VEE0	KIR81VFE0
EAN	4242005422081	4242005383108
Tipologia	Congelatore monoporta No Frost	Frigorifero monoporta - Bianco
Caratteristiche principali	<ul style="list-style-type: none"> Controllo elettronico della temperatura tramite display Allarme porta aperta Allarme ottico e acustico per aumento della temperatura Super congelamento Cerniera piatta Capacità netta totale: 212 litri Classe di efficienza energetica: E¹ 	<ul style="list-style-type: none"> Comandi LED per la regolazione elettronica della temperatura Allarme ottico ed acustico porta aperta Super raffreddamento Cerniera piatta Capacità netta totale: 310 litri Classe di efficienza energetica E¹
Vano frigorifero	-	<ul style="list-style-type: none"> 2 MultiBox - cassetto trasparente con fondo ondulato, ideale per frutta e verdura 6 ripiani in vetro infrangibile di cui 5 regolabili in altezza 5 balconcini Illuminazione interna a LED
Vano congelatore	<ul style="list-style-type: none"> No Frost 5 cassetti trasparenti 2 scomparti a ribalta Ripiani in vetro infrangibile 	-
Dimensioni in cm (hxlxp)	• Apparecchio: 177,2 x 55,8 x 54,5	• Apparecchio: 177,2 x 54,1 x 54,8
Accessori inclusi	• 1 Vaschetta cubetti ghiaccio	• 1 Portabottiglie • 1 Portauova

¹ In una scala di classi di efficienza energetica da A a G

Serie | 4

Frigorifero monoporta da incasso



Nuovo



Modello	KIL82VFE0
EAN	4242005382767
Tipologia	Frigorifero monoporta con cella freezer - Bianco
Caratteristiche principali	<ul style="list-style-type: none"> Comandi LED per la regolazione elettronica della temperatura FreshSense: sensori intelligenti per un controllo affidabile della temperatura Allarme ottico ed acustico porta aperta Super raffreddamento Cerniera piatta Capacità netta totale: 280 litri Classe di efficienza energetica E¹
Vano frigorifero	<ul style="list-style-type: none"> 2 MultiBox - cassetto trasparente con fondo ondulato, ideale per frutta e verdura 5 ripiani in vetro infrangibile di cui 4 regolabili in altezza Illuminazione interna a LED Capacità netta: 246 litri
Vano congelatore	<ul style="list-style-type: none"> Compartimento freezer con 1 cerniera Capacità netta: 34 litri
Dimensioni in cm (hxlxp)	• Apparecchio: 177,2 x 54,1 x 54,8
Accessori inclusi	• 1 Vaschetta cubetti ghiaccio • 1 Portabottiglie • 1 Portauova

¹ In una scala di classi di efficienza energetica da A a G

Serie | 2

Frigoriferi monoporta da incasso



Modello	KIL42NSE0	KIR41NSE0
EAN	4242005325030	4242005323227
Tipologia	Frigorifero monoporta con cella freezer - Bianco	Frigorifero monoporta - Bianco
Caratteristiche principali	<ul style="list-style-type: none"> • Comandi elettronici a LED • Eco Airflow: l'aria circola nel vano frigo per mantenere una temperatura omogenea • Allarme acustico porta aperta • Super raffreddamento • Porta a traino • Capacità netta totale: 187 litri • Classe di efficienza energetica E¹ 	<ul style="list-style-type: none"> • Comandi elettronici a LED • Eco Airflow: l'aria circola nel vano frigo per mantenere una temperatura omogenea • Allarme acustico porta aperta • Super raffreddamento • Porta a traino • Capacità netta totale: 204 litri • Classe di efficienza energetica E¹
Vano frigorifero	<ul style="list-style-type: none"> • 1 cassetto Multi Box XXL - cassetto trasparente con fondo ondulato, ideale per frutta e verdura • 4 ripiani in vetro infrangibile di cui 3 regolabili in altezza • 4 balconcini • Illuminazione interna a LED • Capacità netta: 172 litri 	<ul style="list-style-type: none"> • 1 cassetto Multi Box XXL - cassetto trasparente con fondo ondulato, ideale per frutta e verdura • 5 ripiani in vetro infrangibile di cui 4 regolabili in altezza • 4 balconcini • Illuminazione interna a LED
Vano congelatore	<ul style="list-style-type: none"> • Cella freezer con 1 cerniera • Capacità netta: 15 litri 	-
Dimensioni in cm (hxlxp)	• Apparecchio: 122,1 x 54,1 x 54,8	• Apparecchio: 122,1 x 54,1 x 54,8
Accessori inclusi	<ul style="list-style-type: none"> • 1 Portauova • 1 Vaschetta cubetti ghiaccio 	• 1 Portauova

¹ In una scala di classi di efficienza energetica da A a G

Serie | 4

Frigoriferi monoporta da incasso



Modello	KIR31VFE0
EAN	4242005290024
Tipologia	Frigorifero monoporta - Bianco
Caratteristiche principali	<ul style="list-style-type: none"> • Comandi elettronici a LED • Eco Airflow: l'aria circola nel vano frigo per mantenere una temperatura omogenea • Allarme acustico porta aperta • Super raffreddamento • Cerniera piatta • Capacità netta totale: 165 litri • Classe di efficienza energetica E¹
Vano frigorifero	<ul style="list-style-type: none"> • 1 cassetto Multi Box XXL - cassetto trasparente con fondo ondulato, ideale per frutta e verdura • 4 ripiani in vetro infrangibile di cui 3 regolabili in altezza • 3 balconcini • Illuminazione interna a LED
Vano congelatore	-
Dimensioni in cm (hxlxp)	• Apparecchio: 102,1 x 54,1 x 54,8
Accessori inclusi	• 1 Portauova

¹ In una scala di classi di efficienza energetica da A a G

Serie | 4

Frigoriferi sottopiano da incasso



Nuovo

Nuovo

Modello	KUR21VFE0	KUL22VFD0
EAN	4242005389995	4242005389629
Tipologia	Frigorifero sottopiano - Bianco	Frigorifero sottopiano con cella freezer - Bianco
Caratteristiche principali	<ul style="list-style-type: none"> Regolazione e controllo dell'apparecchio da remoto tramite app Home Connect per dispositivi mobili Comandi LED per la regolazione elettronica della temperatura Eco Airflow: l'aria circola nel vano frigo per mantenere una temperatura omogenea Allarme ottico ed acustico porta aperta Funzione Holiday Super raffreddamento Cerniera piatta Capacità netta totale: 134 litri Aerazione nella zona dello zoccolo Classe di efficienza energetica: E¹ 	<ul style="list-style-type: none"> Regolazione e controllo dell'apparecchio da remoto tramite app Home Connect per dispositivi mobili Comandi LED per la regolazione elettronica della temperatura Eco Airflow: l'aria circola nel vano frigo per mantenere una temperatura omogenea Allarme ottico ed acustico porta aperta Funzione Holiday Super raffreddamento Cerniera piatta Capacità netta totale: 110 litri Aerazione nella zona dello zoccolo Classe di efficienza energetica: D¹
Vano frigorifero	<ul style="list-style-type: none"> 3 ripiani in vetro infrangibile di cui 2 regolabili in altezza Balconcino con ferma-bottiglie Scomparto sul fondo del frigorifero: spazio separato per conservare ad esempio bottiglie Illuminazione LED ad intensità crescente Capacità netta: 134 litri 	<ul style="list-style-type: none"> 2 ripiani in vetro Balconcino con ferma-bottiglie Scomparto sul fondo del frigorifero: spazio separato per conservare ad esempio bottiglie Illuminazione LED ad intensità crescente Capacità netta: 93 litri
Vano congelatore	-	<ul style="list-style-type: none"> Compartimento freezer con 1 cerniera Capacità netta congelatore: 17 litri
Dimensioni in cm (hxlxp)	• Apparecchio: 82 x 59,8 x 54,8	• Apparecchio: 82 x 59,8 x 54,8
Accessori inclusi	• 1 Portauova	• 1 Portauova • 1 Vaschetta cubetti ghiaccio

¹ In una scala di classi di efficienza energetica da A a G

Serie | 6

Congelatore sottopiano da incasso



Nuovo

Modello	GUN21ADE0
EAN	4242005381111
Tipologia	Congelatore sottopiano NoFrost - Bianco
Caratteristiche principali	<ul style="list-style-type: none"> Regolazione e controllo dell'apparecchio da remoto tramite app per dispositivi mobili Comandi LED per la regolazione elettronica della temperatura Allarme ottico ed acustico per aumento temperatura Super congelamento Cerniera piatta SoftClosing Aerazione nella zona dello zoccolo Capacità netta totale: 85 litri Classe di efficienza energetica: E¹
Vano frigorifero	-
Vano congelatore	<ul style="list-style-type: none"> NoFrost 3 cassetti trasparenti
Dimensioni in cm (hxlxp)	• Apparecchio: 82 x 59,8 x 54,8
Accessori inclusi	• 1 Vaschetta cubetti ghiaccio

¹ In una scala di classi di efficienza energetica da A a G

Serie | 4

Congelatore a colonna da incasso



Disponibile fino al 30/09/2024

Modello	GIV21VSE0
EAN	4242005257010
Tipologia	Congelatore a colonna - Bianco
Caratteristiche principali	<ul style="list-style-type: none"> • Low Frost • Super congelamento • Allarme ottico e acustico per aumento della temperatura • Cerniera a traino • Capacità netta totale: 97 litri • Classe di efficienza energetica E¹
Vano frigorifero	-
Vano congelatore	• 3 cassetti trasparenti
Dimensioni in cm (hxlxp)	• Apparecchio: 87,4 x 54,1 x 54,5
Accessori inclusi	• 1 Vaschetta cubetti ghiaccio

¹ In una scala di classi di efficienza energetica da A a G

Serie | 6

Vino Cantina sottopiano da incasso

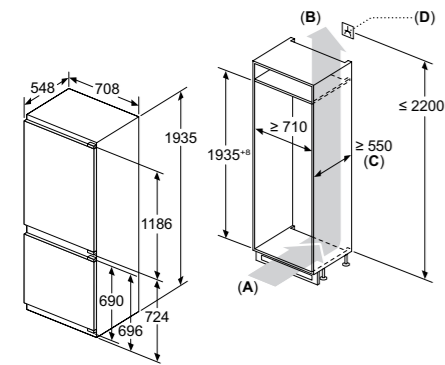


Modello	KUW21AHG0
EAN	4242005196135
Tipologia	Vino Cantina da sottopiano
Caratteristiche principali	<ul style="list-style-type: none"> • Porta trasparente in vetro • Numero di zone a temperatura regolabile: 2 • Allarme acustico porta aperta • Capacità netta totale: 120 litri • Classe di efficienza energetica G¹
Vano Vino cantina	<ul style="list-style-type: none"> • Porta in vetro a tre strati • Filtro anti UV • 5 ripiani di cui 3 in legno • Illuminazione LED con modalità presentazione
Altre Caratteristiche	<ul style="list-style-type: none"> • Apertura della porta a 115°, bloccabile a 90° • Regolazione dello zoccolo da 10,2 a 18,1 cm • Ventilazione posizionata sullo zoccolo
Dimensioni in cm (hxlxp)	• Apparecchio: 81,8 x 59,8 x 58,1
Accessori inclusi	-

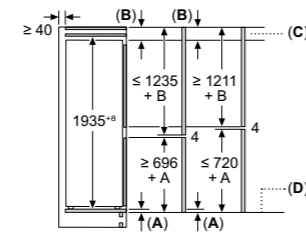
¹ In una scala di classi di efficienza energetica da A a G

Disegni tecnici per Frigoriferi combinati Serie 6 e Serie 4

KBN96ADD0, KBN96VFE0



- A: Ingresso aria $\geq 200 \text{ cm}^2$
- B: Uscita aria $\geq 200 \text{ cm}^2$
- C: $\geq 560 \text{ mm}$ (consigliato)
- D: Presa



- C: Sporgenza del pannello frontale
- D: Bordo inferiore del pannello frontale

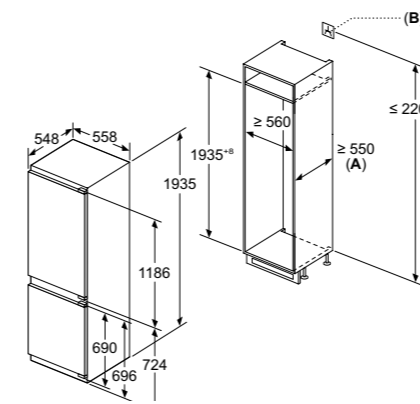
Dimensioni in mm
Consiglio per la distanza per cerniera piatta

F	R	X
16-19	0-3	2,5
20	0-1	3
21	0-1	3
22	2-3	2,5
	0	4
	1	3,5
	2-3	3

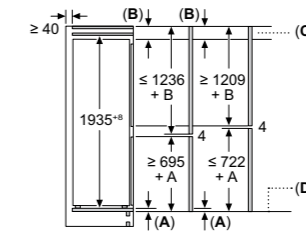
Le distanze consigliate nella tabella vanno mantenute per garantire un'apertura senza collisioni delle porte degli apparecchi ed evitare danni al mobile della cucina.

Disegni tecnici per Frigorifero combinato Serie 4

KIN96VFD0



- A: $\geq 560 \text{ mm}$ (consigliato)
- B: Presa



- C: Sporgenza del pannello frontale
- D: Bordo inferiore del pannello frontale

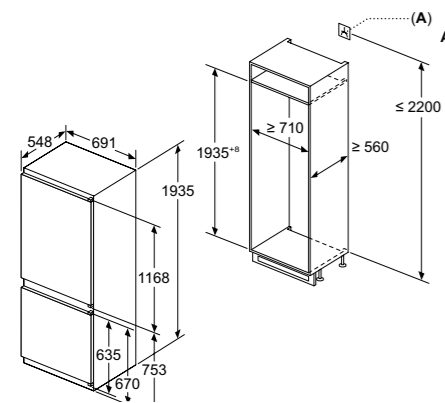
Consiglio per la distanza per cerniera piatta

F	R	X
16-19	0-3	2,5
20	0-1	3
21	0-1	3
22	2-3	2,5
	0	4
	1	3,5
	2-3	3

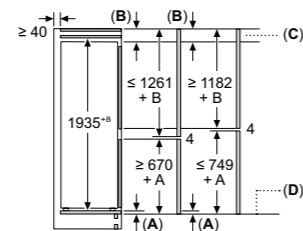
Le distanze consigliate nella tabella vanno mantenute per garantire un'apertura senza collisioni delle porte degli apparecchi ed evitare danni al mobile della cucina.

Disegni tecnici per Frigoriferi combinati Serie 4 e Serie 2

KBN96VSE0, KBN96NSE0



- A: Presa



- C: Sporgenza del pannello frontale
- D: Bordo inferiore del pannello frontale

Consiglio per la distanza per cerniera piatta

F	R	X
16-19	0-3	2,5
20	0-1	3
21	0-1	3
22	2-3	2,5
	0	4
	1	3,5
	2-3	3

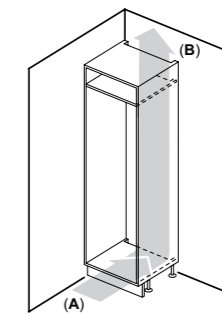
Le distanze consigliate nella tabella vanno mantenute per garantire un'apertura senza collisioni delle porte degli apparecchi ed evitare danni al mobile della cucina.

Peso massimo consentito dei frontali dell'unità

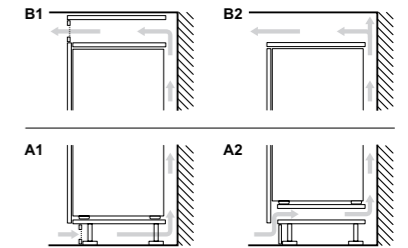
I frontali montati dell'unità che superano il peso consentito possono causare danni e compromettere il funzionamento delle cerniere

- Δ Peso
- A: Altezza sportello apparecchio incluse cerniere in mm
- B: Cerniera non ammortizzata, frontale unità in kg
- C: Cerniera ammortizzata, frontale unità in kg
- D: Carico aggiuntivo possibile in kg con kit per carichi pesanti

A	B	C	D
1500-1750	22	22	B+5 / C+5
720-1400	19	19	
A1	15	19	
A2	15	19	



- A: Ingresso aria $\geq 200 \text{ cm}^2$; opzioni di ventilazione
- B: Uscita aria $\geq 200 \text{ cm}^2$; opzioni di ventilazione

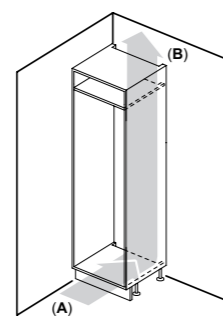


Peso massimo consentito dei frontali dell'unità

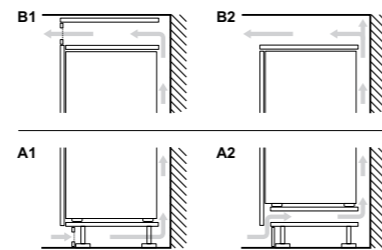
I frontali montati dell'unità che superano il peso consentito possono causare danni e compromettere il funzionamento delle cerniere

- Δ Peso

A1	20 kg
A2	19 kg

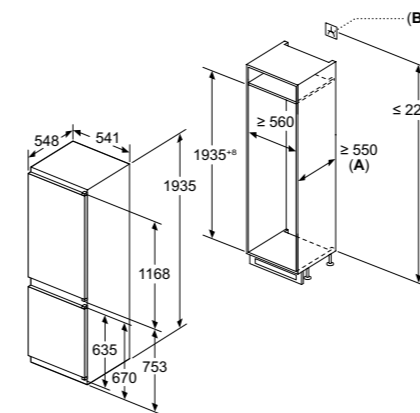


- A: Ingresso aria $\geq 200 \text{ cm}^2$; opzioni di ventilazione
- B: Uscita aria $\geq 200 \text{ cm}^2$; opzioni di ventilazione

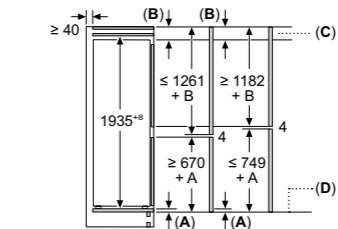


Disegni tecnici per Frigorifero combinato Serie 2

KIN96NSE0

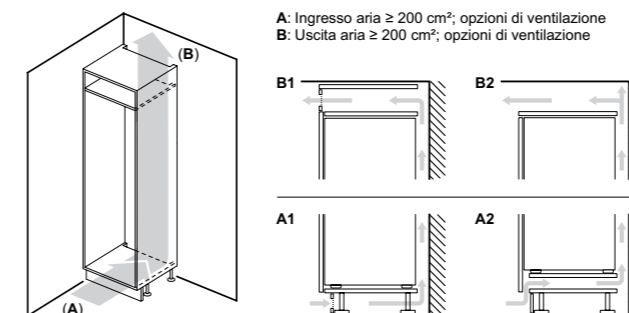


- A: $\geq 560 \text{ mm}$ (consigliato)
- B: Presa



- C: Sporgenza del pannello frontale
- D: Bordo inferiore del pannello frontale

- A: Ingresso aria $\geq 200 \text{ cm}^2$; opzioni di ventilazione
- B: Uscita aria $\geq 200 \text{ cm}^2$; opzioni di ventilazione

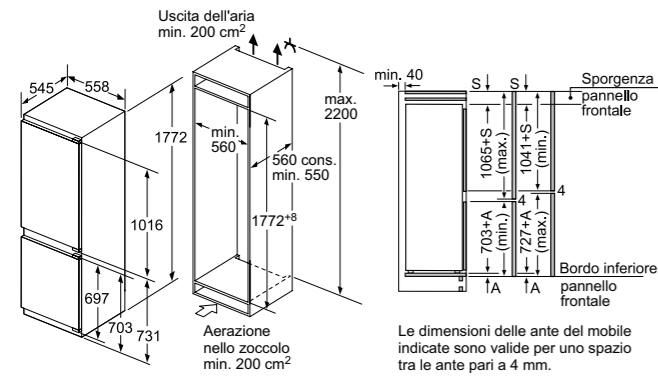


Dimensioni in mm.

Dimensioni in mm.

Disegni tecnici per Frigorifero combinato Serie 6

KIN86ADD0



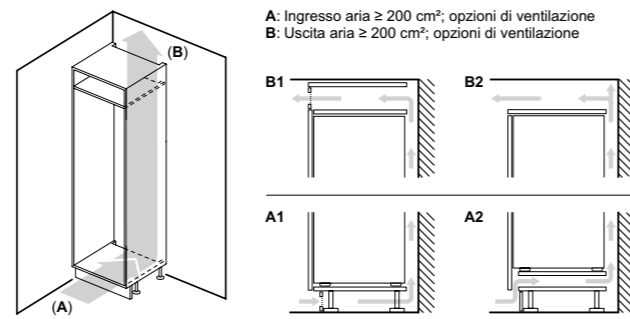
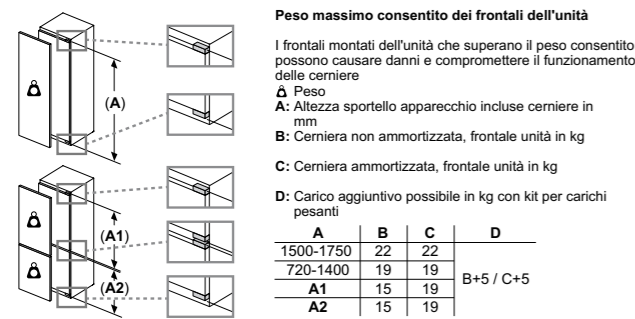
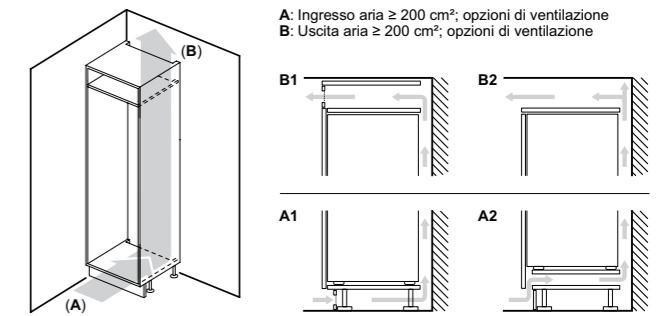
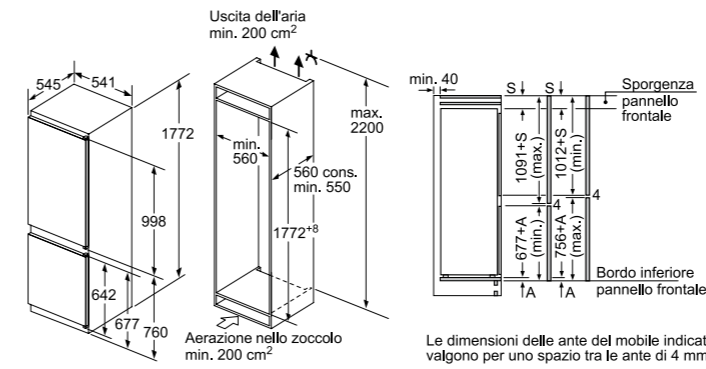
Consiglio per la distanza per cerniera piatta

F	R	X
16-19	0-3	2,5
20	0-1	3
21	0-1	3
22	0	4
	1	3,5
	2-3	3

Le distanze consigliate nella tabella vanno mantenute per garantire un'apertura senza collisioni delle porte degli apparecchi ed evitare danni al mobile della cucina.

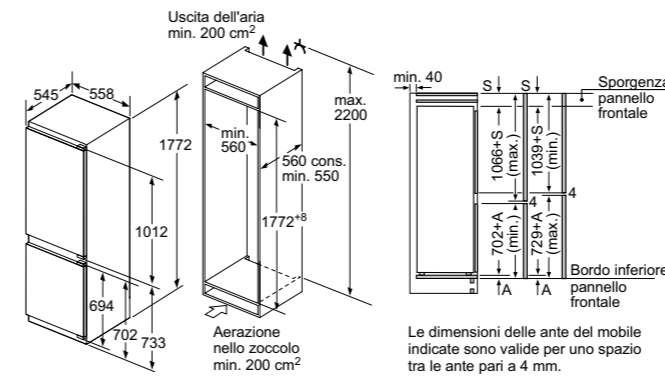
Disegni tecnici per Frigoriferi combinati Serie 4 e Serie 2

KIN86VSE0, KIN865SE0, KIV86VSE0



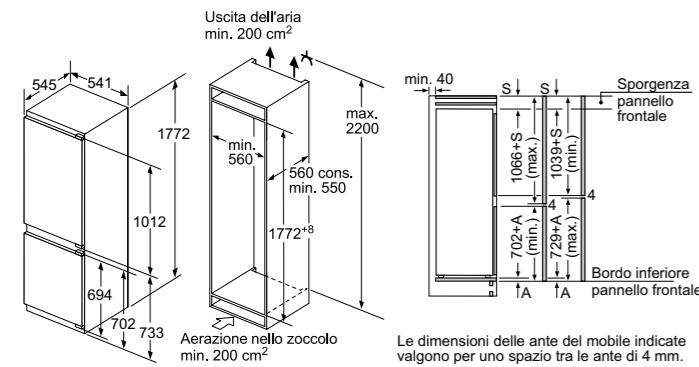
Disegni tecnici per Frigorifero combinato Serie 6

KIS86AFE0



Disegni tecnici per Frigorifero combinato Serie 4

KIN86VFE0



Dimensioni in mm

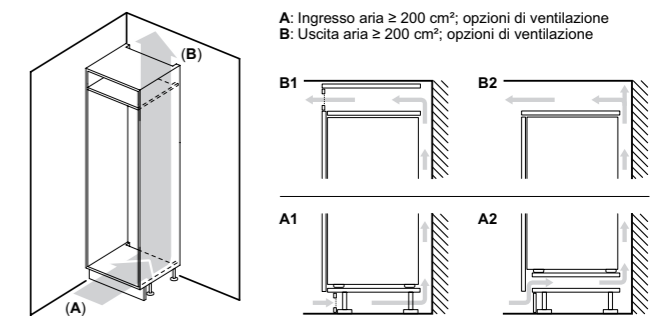
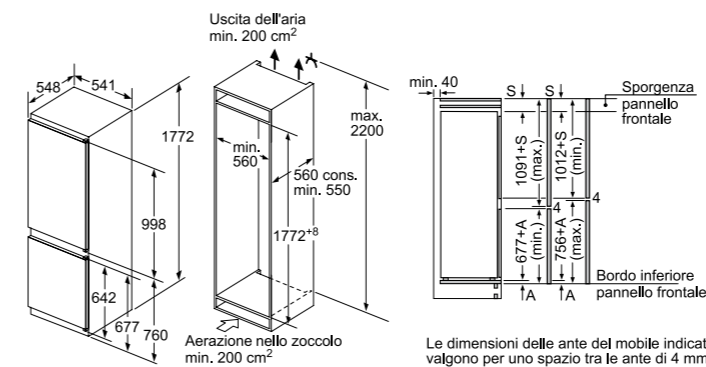
Consiglio per la distanza per cerniera piatta

F	R	X
16-19	0-3	2,5
20	0-1	3
21	0-1	3
22	0	4
	1	3,5
	2-3	3

Le distanze consigliate nella tabella vanno mantenute per garantire un'apertura senza collisioni delle porte degli apparecchi ed evitare danni al mobile della cucina.

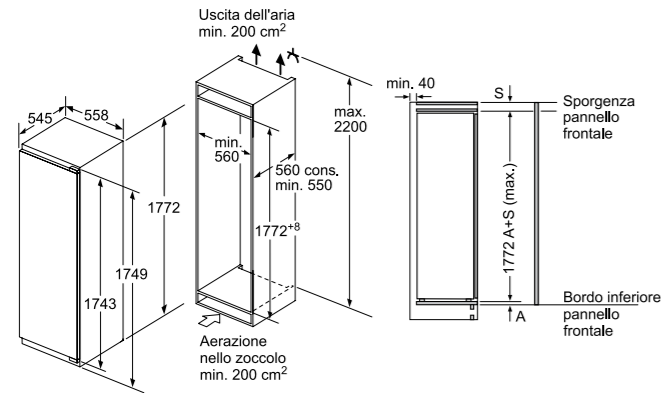
Disegni tecnici per Frigorifero combinato Serie 2

KIV86NSE0

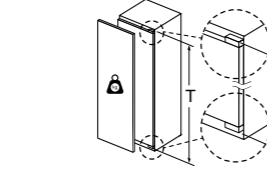


Disegni tecnici per Frigoriferi e Congelatori monoporta Serie 6 e Serie 4

GIN81ACE0, GIN81VEE0, KIR81ADDO



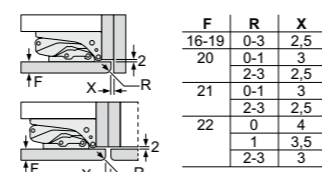
peso massimo consentito dei frontali del mobile



Le ante del mobile montate che superano il peso consentito possono causare danni e anomalie di funzionamento alla cerniera.

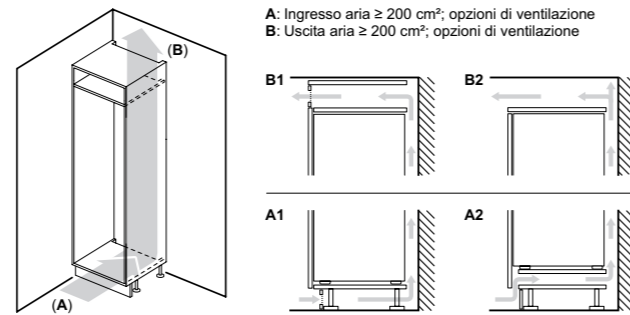
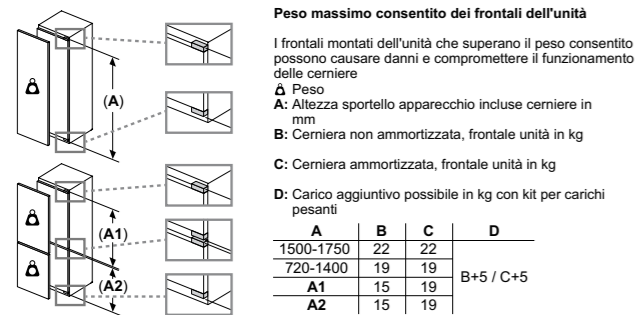
T: altezza anta del mobile inclusa cerniera in mm:	cerniera non ammortizzata, anta in kg:	cerniera ammortizzata, anta in kg:
1500-1750	22	22

Consiglio per la distanza per cerniera piatta



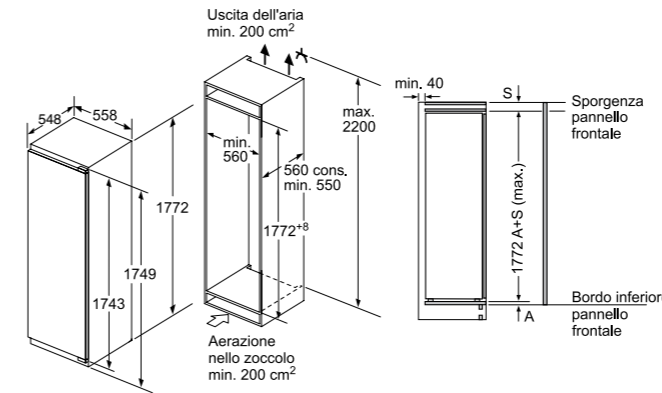
Le distanze consigliate nella tabella vanno mantenute per garantire un'apertura senza collisioni delle porte degli apparecchi ed evitare danni al mobile della cucina.

F	R	X
16-19	0-3	2,5
20	0-1	3
21	0-1	3
22	2-3	2,5
	0	4
	1	3,5
	2-3	3

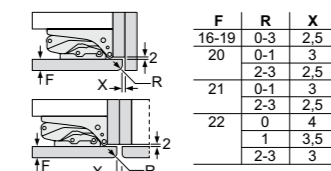


Disegni tecnici per Frigoriferi monoporta Serie 4

KIR81VFE0, KIL82VFE0

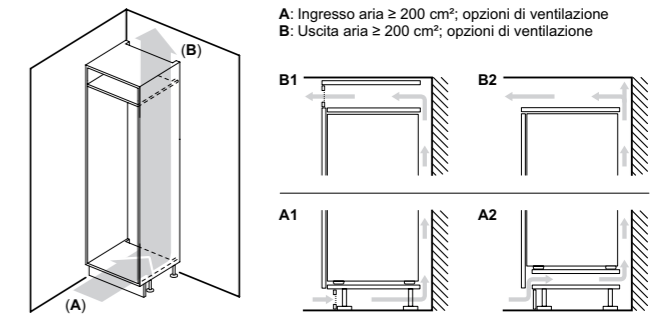
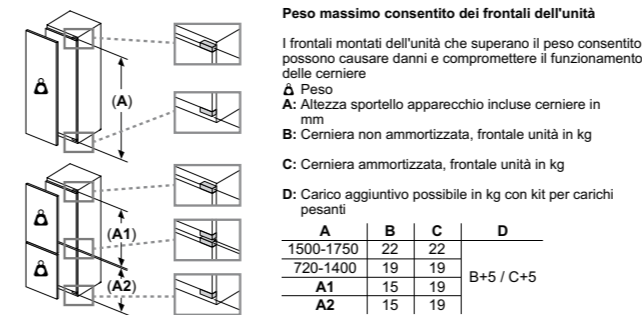


Consiglio per la distanza per cerniera piatta



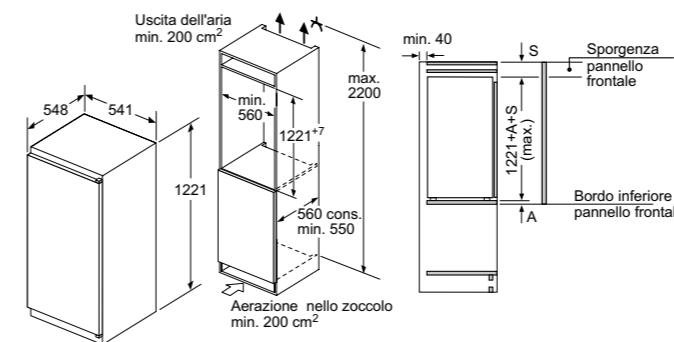
Le distanze consigliate nella tabella vanno mantenute per garantire un'apertura senza collisioni delle porte degli apparecchi ed evitare danni al mobile della cucina.

F	R	X
16-19	0-3	2,5
20	0-1	3
21	0-1	3
22	2-3	2,5
	0	4
	1	3,5
	2-3	3

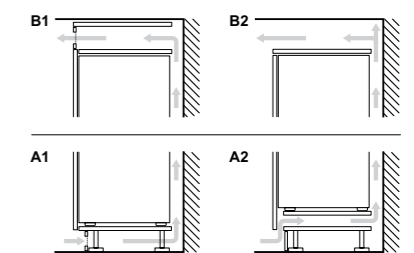


Disegni tecnici per Frigoriferi monoporta Serie 2

KIL42NSE0, KIR41NSE0

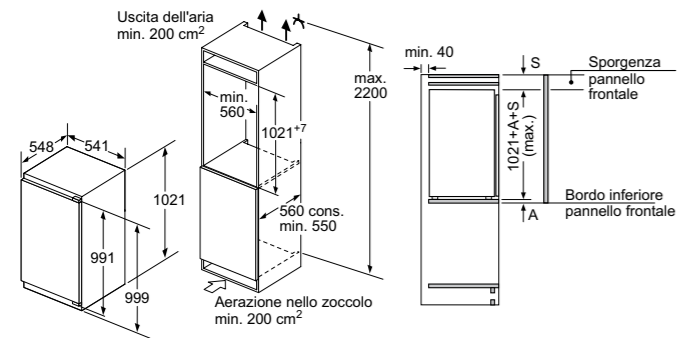


A: Ingresso aria $\geq 200 \text{ cm}^2$; opzioni di ventilazione
B: Uscita aria $\geq 200 \text{ cm}^2$; opzioni di ventilazione



Disegni tecnici per Frigorifero monoporta Serie 4

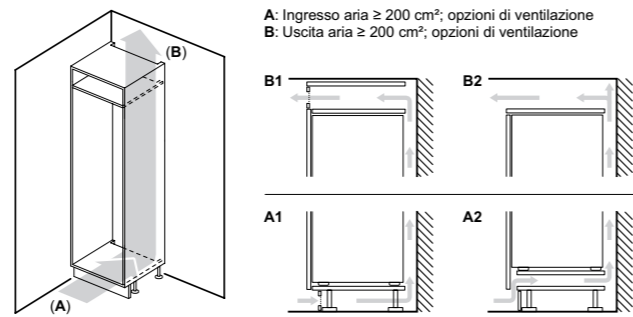
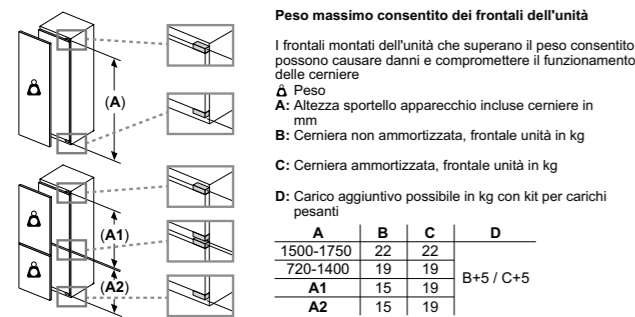
KIR31VFE0



Consiglio per la distanza per cerniera piatta

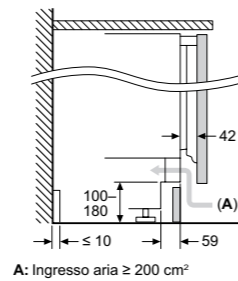
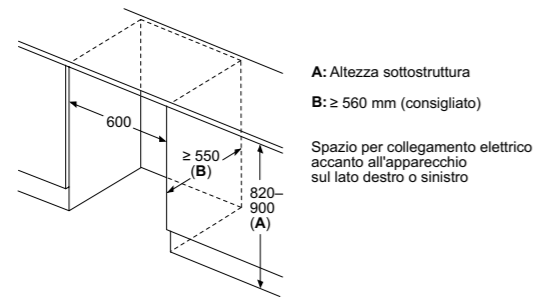
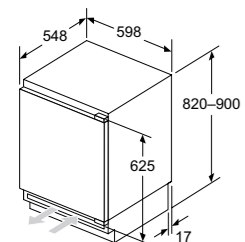
F	R	X
16-19	0-3	2,5
20	0-1	3
21	2-3	2,5
21	0-1	3
22	2-3	2,5
22	0	4
	1	3,5
	2-3	3

Le distanze consigliate nella tabella vanno mantenute per garantire un'apertura senza collisioni delle porte degli apparecchi ed evitare danni al mobile della cucina.



Disegni tecnici per Frigoriferi e Congelatore sottopiano Serie 6 e Serie 4

KUR21VFE0, KUL22VFD0, GUN21ADE0

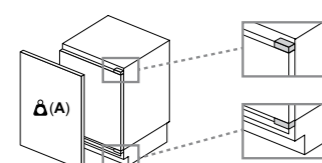


Dimensioni in mm
Consiglio per la distanza per cerniera piatta

F	R	X
16-19	0-3	2,5
20	0-1	3
	2-3	2,5
21	0-1	3
	2-3	2,5
22	0	4
	1	3,5
	2-3	3

Le distanze consigliate nella tabella vanno mantenute per garantire un'apertura senza collisioni delle porte degli apparecchi ed evitare danni al mobile della cucina.

Peso massimo consentito dei frontali dell'unità

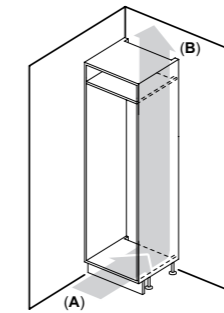
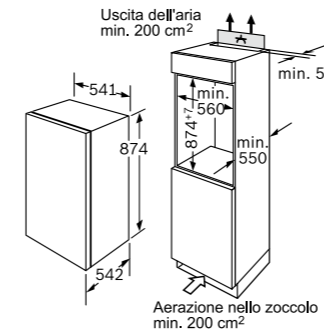


I frontali montati dell'unità che superano il peso consentito possono causare danni e compromettere il funzionamento delle cerniere

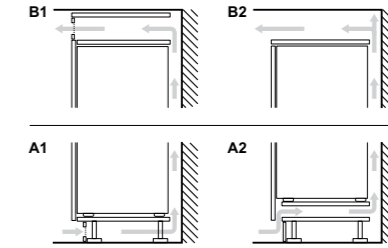
A: Peso ≤ 12 kg

Disegni tecnici per Congelatore a colonna Serie 4

GIV21VSE0

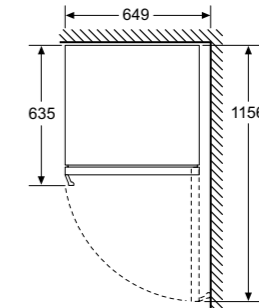
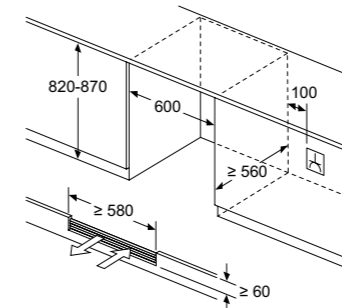
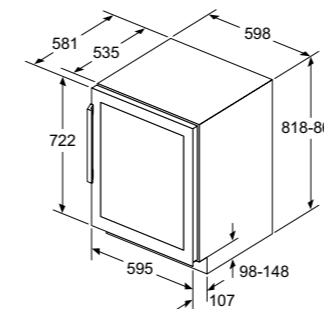


A: Ingresso aria ≥ 200 cm²; opzioni di ventilazione
B: Uscita aria ≥ 200 cm²; opzioni di ventilazione



Disegni tecnici per Vino Cantina Serie 6

KUW21AHG0



Informazioni tecniche per frigoriferi combinati Serie | 6, Serie | 4, Serie | 2

	Serie 6	Serie 4	Serie 2	
Caratteristiche				
Modelli	KBN96ADD0	KBN96VFE0	KBN96VSE0	KBN96NSE0
Codice EAN	4242005375158	4242005351039	4242005399659	4242005359666
Serie	Serie 6	Serie 4	Serie 4	Serie 2
Linea prodotto	Frigorifero combinato No Frost	Frigorifero combinato No Frost	Frigorifero combinato No Frost	Frigorifero combinato No Frost
Numero di porte	2 porte	2 porte	2 porte	2 porte
Tipologia costruttiva del prodotto	Da incasso	Da incasso	Da incasso	Da incasso
Colore principale	-	-	-	-
Informazioni etichetta energetica secondo il "REGOLAMENTO (UE) 2017/1369"				
Classe di efficienza energetica ¹	D	E	E	E
Emissioni di rumore aereo	34	34	34	34
Classe di emissioni di rumore aereo	B	B	B	B
Consumo medio annuale di energia in chilowattora per anno ²	204	256	256	256
Volume totale del prodotto	381	381	383	383
Somma del volume degli scomparti congelatore	98	98	98	98
Somma del volume degli scomparti frigorifero	284	284	285	285
Informazioni generali				
Altezza del prodotto	1935	1935	1935	1935
Larghezza del prodotto	708	708	691	691
Profondità del prodotto	548	548	548	548
Profondità con porta aperta a 90 gradi	-	-	-	-
Altezza minima della nicchia	1940	1940	1940	1940
Altezza massima della nicchia	1940	1940	1940	1940
Larghezza minima della nicchia	710	710	710	710
Larghezza massima della nicchia	710	710	710	710
Profondità della nicchia	560	560	560	560
Peso netto	78,8	78,8	78,5	78,5
Peso lordo	85,0	85,0	85,0	85,0
Capacità di congelamento (Sezione 4-Stelle)	10,0	9,5	9,5	9,5
Autonomia di conservazione senza energia elettrica	13	13	12	12
Funzione congelamento rapido	si	si	si	si
Classe climatica (UE 2017/1369) ³	SN-T	SN-ST	SN-ST	SN-ST
Sistema No Frost	Congelatore	Congelatore	si	si
Sistema Low Frost	no	no	-	-
Sistema Eco Airflow	no	si	si	si
Funzione raffreddamento veloce	si	si	si	si
Ventilatore interno comparto frigorifero	si	no	no	no
Cerniera porta	Reversibile a destra	Reversibile a destra	Reversibile a destra	Reversibile a destra
Porta/e reversibile/i	si	si	si	si
Tipo di cerniera	cerniera piatta Soft Closing	cerniera piatta	porta a traino	porta a traino
Allarme porta aperta	si	si	si	si
Home Connect	si	si	si	si
Numero di sistemi indipendenti di raffreddamento	2	2	2	2
Numero di compressori	1	1	1	1
Collegamenti elettrici				
Corrente	A	10	10	10
Tensione	V	220-240	220-240	220-240
Frequenza	Hz	50	50	50

¹ In una scala di classi di efficienza energetica da A a G

² Consumo di energia espresso in kW/anno basato sui risultati di prove standard per 24 ore. Il consumo effettivo dipende dalla modalità di utilizzo dell'apparecchio e dal luogo in cui è installato.

³ Classi climatiche: questa classe indica l'intervallo di temperatura ambiente in cui il prodotto è destinato ad operare
 - la temperata estesa (SN) corrisponde all'intervallo di temperatura compreso tra 10 °C e 32 °C;
 - la temperata (N) corrisponde all'intervallo di temperatura compreso tra 16 °C e 32 °C;
 - la subtropicale (ST) corrisponde all'intervallo di temperatura compreso tra 16 °C e 38 °C; e
 - la tropicale (T) corrisponde all'intervallo di temperatura compreso tra 16 °C e 43 °C.

Informazioni tecniche per frigoriferi combinati Serie | 4, Serie | 2

	Serie 4	Serie 2	
Caratteristiche			
Modelli	KIN96VFD0	KIN96NSE0	
Codice EAN	4242005359493	4242005359486	
Serie	Serie 4	Serie 2	
Linea prodotto	Frigorifero combinato No Frost	Frigorifero combinato No Frost	
Numero di porte	2 porte	2 porte	
Tipologia costruttiva del prodotto	Da incasso	Da incasso	
Colore principale	-	-	
Informazioni etichetta energetica secondo il "REGOLAMENTO (UE) 2017/1369"			
Classe di efficienza energetica ¹	D	E	
Emissioni di rumore aereo	34	34	
Classe di emissioni di rumore aereo	B	B	
Consumo medio annuale di energia in chilowattora per anno ²	184	231	
Volume totale del prodotto	290	290	
Somma del volume degli scomparti congelatore	75	75	
Somma del volume degli scomparti frigorifero	215	215	
Informazioni generali			
Altezza del prodotto	1935	1935	
Larghezza del prodotto	558	541	
Profondità del prodotto	548	548	
Profondità con porta aperta a 90 gradi	1140	1140	
Altezza minima della nicchia	1940	1940	
Altezza massima della nicchia	1940	1940	
Larghezza minima della nicchia	560	560	
Larghezza massima della nicchia	560	560	
Profondità della nicchia	550	550	
Peso netto	61,0	55,0	
Peso lordo	67,0	61,0	
Capacità di congelamento (Sezione 4-Stelle)	8	7,5	
Autonomia di conservazione senza energia elettrica	11	10	
Funzione congelamento rapido	si	si	
Classe climatica (UE 2017/1369) ³	SN-ST	SN-ST	
Sistema No Frost	Congelatore	Congelatore	
Sistema Low Frost	no	no	
Sistema Eco Airflow	si	si	
Funzione raffreddamento veloce	si	si	
Cerniera porta	Reversibile a destra	Reversibile a destra	
Porta/e reversibile/i	si	si	
Tipo di cerniera	cerniera piatta	cerniera a traino	
Allarme porta aperta	si	si	
Home Connect	no	no	
Numero di sistemi indipendenti di raffreddamento	2	2	
Numero di compressori	1	1	
Collegamenti elettrici			
Corrente	A	10	
Tensione	V	220-240	
Frequenza	Hz	50	

¹ In una scala di classi di efficienza energetica da A a G

² Consumo di energia espresso in kW/anno basato sui risultati di prove standard per 24 ore. Il consumo effettivo dipende dalla modalità di utilizzo dell'apparecchio e dal luogo in cui è installato.

³ Classi climatiche: questa classe indica l'intervallo di temperatura ambiente in cui il prodotto è destinato ad operare
 - la temperata estesa (SN) corrisponde all'intervallo di temperatura compreso tra 10 °C e 32 °C;
 - la temperata (N) corrisponde all'intervallo di temperatura compreso tra 16 °C e 32 °C;
 - la subtropicale (ST) corrisponde all'intervallo di temperatura compreso tra 16 °C e 38 °C; e
 - la tropicale (T) corrisponde all'intervallo di temperatura compreso tra 16 °C e 43 °C.

Informazioni tecniche per frigoriferi combinati Serie | 6, Serie | 4, Serie | 2

	Serie 6	Serie 4	Serie 2
Caratteristiche			
Modelli	KIN86ADD0	KIN86VFE0	KIN86VSE0
Codice EAN	4242005356614	4242005267750	4242005264636
Serie	Serie 6	Serie 4	Serie 2
Linea prodotto	Frigorifero combinato No Frost	Frigorifero combinato No Frost	Frigorifero combinato No Frost
Numero di porte	2 porte	2 porte	2 porte
Tipologia costruttiva del prodotto	Da incasso	Da incasso	Da incasso
Colore principale	-	-	-
Informazioni etichetta energetica secondo il "REGOLAMENTO (UE) 2017/1369"			
Classe di efficienza energetica ¹	D	E	E
Emissioni di rumore aereo	dB (A) re 1 pW	35	35
Classe di emissioni di rumore aereo	B	B	B
Consumo medio annuale di energia in chilowattora per anno ²	kWh/anno	186	234
Volume totale del prodotto	litri	260	260
Somma del volume degli scomparti congelatore	litri	76	76
Somma del volume degli scomparti frigorifero	litri	184	184
Informazioni generali			
Altezza del prodotto	mm	1772	1772
Larghezza del prodotto	mm	558	541
Profondità del prodotto	mm	548	548
Profondità con porta aperta a 90 gradi	mm	1140	1140
Altezza minima della nicchia	mm	1775	1775
Altezza massima della nicchia	mm	1775	1775
Larghezza minima della nicchia	mm	560	560
Larghezza massima della nicchia	mm	560	560
Profondità della nicchia	mm	550	550
Peso netto	kg	54,7	52,6
Peso lordo	kg	59,4	57,3
Capacità di congelamento (Sezione 4-Stelle)	kg/24h	8,0	4,0
Autonomia di conservazione senza energia elettrica	h	11	10
Funzione congelamento rapido	si	si	si
Classe climatica (UE 2017/1369) ³	SN-ST	SN-ST	SN-ST
Sistema No Frost	Congelatore	Congelatore	Congelatore
Sistema Low Frost	no	no	no
Sistema Eco Airflow	si	si	si
Funzione raffreddamento veloce	si	no	no
Ventilatore interno comparto frigorifero	no	no	no
Cerniera porta	Reversibile a destra	Reversibile a destra	Reversibile a destra
Porta/e reversibile/i	si	si	si
Tipo di cerniera	cerniera piatta	cerniera piatta	porta a traino
Allarme porta aperta	si	si	si
Home Connect	no	no	no
Numero di sistemi indipendenti di raffreddamento	2	1	1
Numero di compressori	1	1	1
Collegamenti elettrici			
Corrente	A	10	10
Tensione	V	220-240	220-240
Frequenza	Hz	50	50

¹ In una scala di classi di efficienza energetica da A a G

² Consumo di energia espresso in kWh/anno basato sui risultati di prove standard per 24 ore. Il consumo effettivo dipende dalla modalità di utilizzo dell'apparecchio e dal luogo in cui è installato.

³ Classi climatiche: questa classe indica l'intervallo di temperatura ambiente in cui il prodotto è destinato ad operare
 - la temperata estesa (SN) corrisponde all'intervallo di temperatura compreso tra 10 °C e 32 °C;
 - la temperata (N) corrisponde all'intervallo di temperatura compreso tra 16 °C e 32 °C;
 - la subtropicale (ST) corrisponde all'intervallo di temperatura compreso tra 16 °C e 38 °C; e
 - la tropicale (T) corrisponde all'intervallo di temperatura compreso tra 16 °C e 43 °C.

Informazioni tecniche per frigoriferi combinati Serie | 6, Serie | 4, Serie | 2

	Serie 6	Serie 4	Serie 2
Caratteristiche			
Modelli	KIS86AFE0	KIV86VSE0	KIV86NSE0
Codice EAN	4242005188536	4242005241910	4242005431045
Serie	Serie 6	Serie 4	Serie 2
Linea prodotto	Frigorifero combinato	Frigorifero combinato	Frigorifero combinato
Numero di porte	2 porte	2 porte	2 porte
Tipologia costruttiva del prodotto	Da incasso	Da incasso	Da incasso
Colore principale	-	-	-
Informazioni etichetta energetica secondo il "REGOLAMENTO (UE) 2017/1369"			
Classe di efficienza energetica ¹	E	E	E
Emissioni di rumore aereo	dB (A) re 1 pW	36	35
Classe di emissioni di rumore aereo	C	B	B
Consumo medio annuale di energia in chilowattora per anno ²	kWh/anno	219	229
Volume totale del prodotto	litri	266	267
Somma del volume degli scomparti congelatore	litri	74	84
Somma del volume degli scomparti frigorifero	litri	192	183
Informazioni generali			
Altezza del prodotto	mm	1772	1772
Larghezza del prodotto	mm	558	541
Profondità del prodotto	mm	545	548
Profondità con porta aperta a 90 gradi	mm	1140	1140
Altezza minima della nicchia	mm	1775	1775
Altezza massima della nicchia	mm	1775	1775
Larghezza minima della nicchia	mm	560	560
Larghezza massima della nicchia	mm	560	560
Profondità della nicchia	mm	550	550
Peso netto	kg	62,9	51,3
Peso lordo	kg	68,2	56,1
Capacità di congelamento (Sezione 4-Stelle)	kg/24h	7,0	4,2
Autonomia di conservazione senza energia elettrica	h	9	9
Funzione congelamento rapido	si	si	si
Classe climatica (UE 2017/1369) ³	SN-ST	SN-ST	SN-ST
Sistema No Frost	no	no	no
Sistema Low Frost	si	si	si
Sistema Eco Airflow	no	si	si
Funzione raffreddamento veloce	si	no	no
Ventilatore interno comparto frigorifero	no	no	no
Cerniera porta	Reversibile a destra	Reversibile a destra	Reversibile a destra
Porta/e reversibile/i	si	si	si
Tipo di cerniera	cerniera piatta	porta a traino	porta a traino
Allarme porta aperta	si	si	si
Home Connect	no	no	no
Numero di sistemi indipendenti di raffreddamento	2	1	1
Numero di compressori	1	1	1
Collegamenti elettrici			
Corrente	A	10	10
Tensione	V	220-240	220-240
Frequenza	Hz	50	50

¹ In una scala di classi di efficienza energetica da A a G

² Consumo di energia espresso in kWh/anno basato sui risultati di prove standard per 24 ore. Il consumo effettivo dipende dalla modalità di utilizzo dell'apparecchio e dal luogo in cui è installato.

³ Classi climatiche: questa classe indica l'intervallo di temperatura ambiente in cui il prodotto è destinato ad operare
 - la temperata estesa (SN) corrisponde all'intervallo di temperatura compreso tra 10 °C e 32 °C;
 - la temperata (N) corrisponde all'intervallo di temperatura compreso tra 16 °C e 32 °C;
 - la subtropicale (ST) corrisponde all'intervallo di temperatura compreso tra 16 °C e 38 °C; e
 - la tropicale (T) corrisponde all'intervallo di temperatura compreso tra 16 °C e 43 °C.

Informazioni tecniche per frigoriferi e congelatori monoporta

Serie | 6, Serie | 4

	Serie 6		Serie 4	
Caratteristiche				
Modelli	GIN81ACE0	KIR81ADDO	GIN81VEE0	KIR81VFE0
Codice EAN	4242005422074	4242005371976	4242005422081	4242005383108
Serie	Serie 6	Serie 6	Serie 4	Serie 4
Linea prodotto	Congelatore	Frigorifero	Congelatore	Frigorifero
Numero di porte	1 porta	1 porta	1 porta	1 porta
Tipologia costruttiva del prodotto	Da incasso	Da incasso	Da incasso	Da incasso
Colore principale	-	-	-	-
Informazioni etichetta energetica secondo il "REGOLAMENTO (UE) 2017/1369"				
Classe di efficienza energetica ¹	E	D	E	E
Emissioni di rumore aereo	35	34	35	35
Classe di emissioni di rumore aereo	B	B	B	B
Consumo medio annuale di energia in chilowattora per anno ²	235	91	235	114
Volume totale del prodotto	litri	310	212	310
Somma del volume degli scomparti congelatore	litri	0	212	0
Somma del volume degli scomparti frigorifero	litri	-	-	310
Informazioni generali				
Altezza del prodotto	mm	1772	1772	1772
Larghezza del prodotto	mm	558	558	541
Profondità del prodotto	mm	545	548	548
Profondità con porta aperta a 90 gradi	mm	1140	1140	1140
Altezza minima della nicchia	mm	1775	1775	1775
Altezza massima della nicchia	mm	1775	1775	1775
Larghezza minima della nicchia	mm	560	560	560
Larghezza massima della nicchia	mm	560	560	560
Profondità della nicchia	mm	550	550	550
Capacità di congelamento (Sezione 4-Stelle)	kg/24h	13,8	-	13,8
Autonomia di conservazione senza energia elettrica	h	8	-	8
Funzione congelamento rapido		si	no	no
Classe climatica (UE 2017/1369) ³		SN-T	SN-T	SN-ST
Sistema No Frost		Congelatore	no	Congelatore
Sistema Eco Airflow		-	no	no
Funzione raffreddamento veloce		-	si	si
Ventilatore interno comparto frigorifero		-	si	si
Cerniera porta		a sinistra, reversibili	Reversibile a destra	a sinistra, reversibili
Porta/e reversibile/i		si	si	si
Tipo di cerniera		cerniera piatta	cerniera piatta ammortizzata	cerniera piatta
Allarme porta aperta		si	si	si
Home Connect		no	no	no
Numero di sistemi indipendenti di raffreddamento		1	1	1
Numero di compressori		1	1	1
Collegamenti elettrici				
Corrente	A	10	10	10
Tensione	V	220-240	220-240	220-240
Frequenza	Hz	50	50	50

¹ In una scala di classi di efficienza energetica da A a G

² Consumo di energia espresso in kW/anno basato sui risultati di prove standard per 24 ore. Il consumo effettivo dipende alla modalità di utilizzo dell'apparecchio e dal luogo in cui è installato.

³ Classi climatiche: questa classe indica l'intervallo di temperatura ambiente in cui il prodotto è destinato ad operare
 - la temperata estesa (SN) corrisponde all'intervallo di temperatura compreso tra 10 °C e 32 °C;
 - la temperata (N) corrisponde all'intervallo di temperatura compreso tra 16 °C e 32 °C;
 - la subtropicale (ST) corrisponde all'intervallo di temperatura compreso tra 16 °C e 38 °C; e
 - la tropicale (T) corrisponde all'intervallo di temperatura compreso tra 16 °C e 43 °C.

Informazioni tecniche per frigoriferi monoporta Serie | 4, Serie | 2

	Serie 4		Serie 2		Serie 4	
Caratteristiche						
Modelli	KIL82VFE0	KIL42NSE0	KIR41NSE0	KIR31VFE0		
Codice EAN	4242005382767	4242005325030	4242005323227	4242005290024		
Serie	Serie 4	Serie 2	Serie 2	Serie 4		
Linea prodotto	Frigorifero	Frigorifero	Frigorifero	Frigorifero		
Numero di porte	1 porta	1 porta	1 porta	1 porta		
Tipologia costruttiva del prodotto	Da incasso	Da incasso	Da incasso	Da incasso		
Colore principale	-	-	-	-		
Informazioni etichetta energetica secondo il "REGOLAMENTO (UE) 2017/1369"						
Classe di efficienza energetica ¹	E	E	E	E		
Emissioni di rumore aereo	35	35	35	35		
Classe di emissioni di rumore aereo	B	B	B	B		
Consumo medio annuale di energia in chilowattora per anno ²	177	147	101	96		
Volume totale del prodotto	litri	280	187	204		
Somma del volume degli scomparti congelatore	litri	34	15	0		
Somma del volume degli scomparti frigorifero	litri	246	172	204		
Informazioni generali						
Altezza del prodotto	mm	1772	1221	1221	1021	
Larghezza del prodotto	mm	541	541	541	541	
Profondità del prodotto	mm	548	548	548	548	
Profondità con porta aperta a 90 gradi	mm	1140	1140	1140	1140	
Altezza minima della nicchia	mm	1775	1225	1225	1025	
Altezza massima della nicchia	mm	1775	1225	1225	1025	
Larghezza minima della nicchia	mm	560	560	560	560	
Larghezza massima della nicchia	mm	560	560	560	560	
Profondità della nicchia	mm	550	550	550	550	
Capacità di congelamento (Sezione 4-Stelle)	kg/24h	2,5	3,0	-	-	
Autonomia di conservazione senza energia elettrica	h	18	10	-	-	
Funzione congelamento rapido		si	no	no	no	
Classe climatica (UE 2017/1369) ³		SN-ST	SN-ST	SN-ST	SN-ST	
Sistema No Frost		no	no	no	no	
Sistema Eco Airflow		no	si	si	si	
Funzione raffreddamento veloce		si	si	si	si	
Ventilatore interno comparto frigorifero		si	no	no	no	
Cerniera porta		Reversibile a destra	Reversibile a destra	Reversibile a destra	Reversibile a destra	
Porta/e reversibile/i		si	si	si	si	
Tipo di cerniera		cerniera piatta	porta a traino	porta a traino	cerniera piatta	
Allarme porta aperta		si	si	si	si	
Home Connect		no	no	no	no	
Numero di sistemi indipendenti di raffreddamento		1	1	1	1	
Numero di compressori		1	1	1	1	
Collegamenti elettrici						
Corrente	A	10	10	10	10	
Tensione	V	220-240	220-240	220-240	220-240	
Frequenza	Hz	50	50	50	50	

¹ In una scala di classi di efficienza energetica da A a G

² Consumo di energia espresso in kW/anno basato sui risultati di prove standard per 24 ore. Il consumo effettivo dipende alla modalità di utilizzo dell'apparecchio e dal luogo in cui è installato.

³ Classi climatiche: questa classe indica l'intervallo di temperatura ambiente in cui il prodotto è destinato ad operare
 - la temperata estesa (SN) corrisponde all'intervallo di temperatura compreso tra 10 °C e 32 °C;
 - la temperata (N) corrisponde all'intervallo di temperatura compreso tra 16 °C e 32 °C;
 - la subtropicale (ST) corrisponde all'intervallo di temperatura compreso tra 16 °C e 38 °C; e
 - la tropicale (T) corrisponde all'intervallo di temperatura compreso tra 16 °C e 43 °C.

Informazioni tecniche per frigoriferi e congelatori monoporta Serie | 6, Serie | 4

Caratteristiche	Serie 4		Serie 6	Serie 4
	sottopiano		a colonna	a colonna
Modelli	KUR21VFE0	KUL22VFD0	GUN21ADE0	GIV21VSE0
Codice EAN	4242005389995	4242005389629	4242005381111	4242005257010
Serie	Serie 4	Serie 4	Serie 6	Serie 4
Linea prodotto	Frigorifero	Frigorifero	Congelatore	Congelatore
Numero di porte	1 porta	1 porta	1 porta	1 porta
Tipologia costruttiva del prodotto	Da incasso, sottopiano	Da incasso, sottopiano	Da incasso, sottopiano	Da incasso
Colore principale	-	-	-	-
Informazioni etichetta energetica secondo il "REGOLAMENTO (UE) 2017/1369"				
Classe di efficienza energetica ¹	E	D	E	E
Emissioni di rumore aereo	dB (A) re 1 pW	35	35	36
Classe di emissioni di rumore aereo	B	B	B	C
Consumo medio annuale di energia in chilowattora per anno ²	kWh/anno	93	119	176
Volume totale del prodotto	litri	134	110	96
Somma del volume degli scomparti congelatore	litri	0	17	96
Somma del volume degli scomparti frigorifero	litri	134	93	0
Informazioni generali				
Altezza del prodotto	mm	820	820	874
Larghezza del prodotto	mm	598	598	541
Profondità del prodotto	mm	548	548	545
Profondità con porta aperta a 90 gradi	mm	-	-	1140
Altezza minima della nicchia	mm	820	820	880
Altezza massima della nicchia	mm	820	820	880
Larghezza minima della nicchia	mm	600	600	560
Larghezza massima della nicchia	mm	600	600	560
Profondità della nicchia	mm	550	550	550
Capacità di congelamento (Sezione 4-Stelle)	kg/24h	-	3,0	8,0
Autonomia di conservazione senza energia elettrica	h	-	9	11
Funzione congelamento rapido		no	si	si
Classe climatica (UE 2017/1369) ³		SN-T	SN-T	SN-ST
Sistema No Frost		no	no	Congelatore
Sistema Eco Airflow		si	si	no
Funzione raffreddamento veloce		si	si	no
Ventilatore interno comparto frigorifero		no	no	-
Cerniera porta	Reversibile a destra	Reversibile a destra	Reversibile a destra	Reversibile a destra
Porta/e reversibile/i	si	si	si	si
Tipo di cerniera	cerniera piatta	cerniera piatta	cerniera piatta	porta a traino
Allarme porta aperta	si	si	no	no
Home Connect	si	si	si	no
Numero di sistemi indipendenti di raffreddamento	1	1	1	1
Numero di compressori	1	1	1	1
Collegamenti elettrici				
Corrente	A	10	10	10
Tensione	V	220-240	220-240	220-240
Frequenza	Hz	50	50	50

¹ In una scala di classi di efficienza energetica da A a G

² Consumo di energia espresso in kWh/anno basato sui risultati di prove standard per 24 ore. Il consumo effettivo dipende alla modalità di utilizzo dell'apparecchio e dal luogo in cui è installato.

³ Classi climatiche: questa classe indica l'intervallo di temperatura ambiente in cui il prodotto è destinato ad operare
 - la temperata estesa (SN) corrisponde all'intervallo di temperatura compreso tra 10 °C e 32 °C;
 - la temperata (N) corrisponde all'intervallo di temperatura compreso tra 16 °C e 32 °C;
 - la subtropicale (ST) corrisponde all'intervallo di temperatura compreso tra 16 °C e 38 °C; e
 - la tropicale (T) corrisponde all'intervallo di temperatura compreso tra 16 °C e 43 °C.

Informazioni tecniche per Vino Cantina Serie | 6

Caratteristiche	Serie 6	
Modelli	KUW21AHG0	
Codice EAN	4242005196135	
Serie	Serie 6	
Linea prodotto	Vino cantina	
Numero di porte	1 porta	
Tipologia costruttiva del prodotto	Da incasso, sottopiano	
Colore principale	Nero	
Informazioni etichetta energetica secondo il "REGOLAMENTO (UE) 2017/1369"		
Classe di efficienza energetica ¹	G	
Emissioni di rumore aereo	dB (A) re 1 pW	38
Classe di emissioni di rumore aereo	C	
Consumo medio annuale di energia in chilowattora per anno ²	kWh/anno	130
Volume totale del prodotto	litri	120
Somma del volume degli scomparti congelatore	litri	0
Somma del volume degli scomparti frigorifero	litri	120
Informazioni generali		
Altezza del prodotto	mm	818
Larghezza del prodotto	mm	598
Profondità del prodotto	mm	581
Profondità con porta aperta a 90 gradi	mm	1156
Altezza minima della nicchia	mm	820
Altezza massima della nicchia	mm	820
Larghezza minima della nicchia	mm	600
Larghezza massima della nicchia	mm	600
Profondità della nicchia	mm	560
Peso netto	kg	45,0
Peso lordo	kg	50,0
Capacità in 0.75L (Bottiglia bordeaux)	n.	44
Zone temperatura	n.	2
Range temperatura	°C	5°-20°
Filtro UV		si
Funzione congelamento rapido		no
Classe climatica (UE 2017/1369) ³		SN-ST
Ventilatore interno comparto frigorifero		si
Cerniera porta	Reversibile a destra	Reversibile a destra
Porta/e reversibile/i	si	si
Home Connect		no
Numero di sistemi indipendenti di raffreddamento		2
Numero di compressori		1
Collegamenti elettrici		
Corrente	A	6
Tensione	V	220-240
Frequenza	Hz	50-60

¹ In una scala di classi di efficienza energetica da A a G




² Consumo di energia espresso in kWh/anno basato sui risultati di prove standard per 24 ore. Il consumo effettivo dipende alla modalità di utilizzo dell'apparecchio e dal luogo in cui è installato.

³ Classi climatiche: questa classe indica l'intervallo di temperatura ambiente in cui il prodotto è destinato ad operare
 - la temperata estesa (SN) corrisponde all'intervallo di temperatura compreso tra 10 °C e 32 °C;
 - la temperata (N) corrisponde all'intervallo di temperatura compreso tra 16 °C e 32 °C;
 - la subtropicale (ST) corrisponde all'intervallo di temperatura compreso tra 16 °C e 38 °C; e
 - la tropicale (T) corrisponde all'intervallo di temperatura compreso tra 16 °C e 43 °C.

Frigoriferi combinati, Multidoor e Vino Cantina da libera installazione.

Come leggere la tabella?

1. Scegli le caratteristiche principali che stai cercando per il tuo nuovo elettrodomestico Bosch, nella colonna di sinistra
2. Individua i vantaggi di ogni Serie per affinare la selezione
3. Utilizza queste informazioni per approfondire le dotazioni dei modelli che possono interessarti

		Serie 8		Serie 6		Serie 4	
		Larghezza	Altezza	E	G	D	E
Combinati	70 cm	203 cm					 KGN49XIEA
	60 cm	203 cm					 KGN397IEQ
	60 cm	186 cm			 Nuovo KGN362LDF		
Multidoor	91 cm	183 cm	 Nuovo KFF96PIEP				
	85 cm	190 cm				 Nuovo KMC85LEEA	
Vino Cantina	82 cm	60 cm		 Nuovo KWK16ABGB			

*In una scala di classi di efficienza energetica da A a G

Serie | 8 Frigorifero Multidoor da libera installazione



Nuovo

Modello	KFF96PIEP
EAN	4242005265039
Tipologia	Frigorifero Multi door - acciaio anti-impronta
Caratteristiche principali	<ul style="list-style-type: none"> • Regolazione e controllo dell'apparecchio da remoto tramite app Home Connect per dispositivi mobili • Controllo elettronico per la regolazione della temperatura dei due vani attraverso display digitale • Dispenser interno: dispenser acqua nel frigorifero con allaccio alla rete idrica • Allarme porta aperta • Allarme ottico ed acustico per aumento temperatura • Super raffreddamento • Super congelamento • Funzione Vacanza • Metal backwall • Capacità netta totale: 573 litri • Classe di efficienza energetica: E¹
Vano frigorifero	<ul style="list-style-type: none"> • Sistema Multi-Air-Flow • Vitafresh pro: mantiene freschi frutta e verdura, carne e pesce più a lungo • Illuminazione interna a LED • Capacità netta: 402 litri
Vano congelatore	<ul style="list-style-type: none"> • No Frost • Freezer con apertura a cassetto con due ripiani interni trasparenti scorrevoli • Produttore di ghiaccio automatico • Illuminazione interna a LED • Capacità netta: 171 litri
Dimensioni in cm (hxlxp)	• Apparecchio: 183 x 90,5 x 70,6
Accessori inclusi	-

¹ In una scala di classi di efficienza energetica da A a G

Serie | 4

Frigorifero Multidoor da libera installazione



Nuovo

Modello	KMC85LEEA
EAN	4242005441907
Tipologia	Frigorifero Multi door - vetro metallic grey
Caratteristiche principali	<ul style="list-style-type: none"> Controllo elettronico per la regolazione della temperatura dei due vani attraverso display digitale Allarme porta aperta Super raffreddamento Super congelamento Funzione Vacanza Capacità netta totale: 547 l Classe di efficienza energetica: E¹
Vano frigorifero	<ul style="list-style-type: none"> Sistema Multi Airflow 1 cassetto VitaFresh ◀0°C▶ - mantiene carne e pesce freschi più a lungo 1 cassetto VitaFresh XXL con controllo umidità - mantiene frutta e verdura freschi più a lungo Illuminazione interna a LED Capacità netta: 324 litri
Vano congelatore	<ul style="list-style-type: none"> No Frost 8 cassette trasparenti Capacità netta: 223 litri
Dimensioni in cm (hxlxp)	• Apparecchio: 189,5 x 85 x 66,8
Accessori inclusi	-

¹ In una scala di classi di efficienza energetica da A a G

Serie | 4

Frigoriferi combinati da libera installazione



KGN49XIEA

Modello	KGN49XIEA	KGN397IEQ
EAN	4242005161997	4242005208371
Tipologia	Frigorifero combinato - acciaio anti-impronta	Frigorifero combinato - acciaio anti-impronta
Caratteristiche principali	<ul style="list-style-type: none"> Controllo elettronico (display LED) per la regolazione della temperatura dei 2 vani Allarme porta aperta Allarme ottico ed acustico per aumento della temperatura Super raffreddamento Super congelamento 2 circuiti di raffreddamento separati Apertura porta a filo muro Capacità netta totale: 438 litri Classe di efficienza energetica E¹ 	<ul style="list-style-type: none"> Controllo elettronico (display LED) per la regolazione della temperatura dei 2 vani Allarme porta aperta Allarme ottico ed acustico per aumento della temperatura Super raffreddamento Super congelamento 2 circuiti di raffreddamento separati Apertura porta a filo muro Capacità netta totale: 368 litri Classe di efficienza energetica E¹
Vano frigorifero	<ul style="list-style-type: none"> Sistema Multi Airflow 3 cassette di cui 1 VitaFresh con regolazione di umidità e 2 VitaFresh 0° 5 ripiani in vetro di cui 4 regolabili in altezza ed estensibili EasyAccess Illuminazione interna LED ad intensità crescente Capacità netta: 330 litri 	<ul style="list-style-type: none"> Sistema Multi Airflow 3 cassette di cui 1 VitaFresh con regolazione di umidità e 2 VitaFresh 0° 5 ripiani in vetro di cui 3 regolabili in altezza ed estensibili EasyAccess Illuminazione interna LED ad intensità crescente Capacità netta: 279 litri
Vano congelatore	<ul style="list-style-type: none"> No Frost 3 cassette trasparenti 2 ripiani in vetro Capacità netta: 108 litri 	<ul style="list-style-type: none"> No Frost 3 cassette trasparenti 2 ripiani in vetro Capacità netta: 89 litri
Dimensioni in cm (hxlxp)	• Apparecchio: 203 x 70 x 67	• Apparecchio: 203 x 60 x 66
Accessori inclusi	<ul style="list-style-type: none"> 1 Portauova 1 Vaschetta cubetti ghiaccio 1 Portabottiglie 	<ul style="list-style-type: none"> 1 Portauova 1 Vaschetta cubetti ghiaccio 1 Portabottiglie

¹ In una scala di classi di efficienza energetica da A a G

Serie | 4

Frigorifero combinato da libera installazione



Nuovo

Modello	KGN362LDF
EAN	4242005281473
Tipologia	Frigorifero combinato - Metal look
Caratteristiche principali	<ul style="list-style-type: none"> Controllo elettronico (display LED) per la regolazione della temperatura dei 2 vani Allarme porta aperta Allarme ottico ed acustico per aumento della temperatura Super raffreddamento Super congelamento 2 circuiti di raffreddamento separati Apertura porta a filo muro Capacità netta totale: 321 litri Classe di efficienza energetica D¹
Vano frigorifero	<ul style="list-style-type: none"> Sistema Multi Airflow 1 cassetto VitaFresh ◀0°C▶ - mantiene carne e pesce freschi più a lungo 1 cassetto VitaFresh con controllo umidità - mantiene frutta e verdura freschi più a lungo 4 ripiani in vetro infrangibile di cui 2 regolabili in altezza Illuminazione LED ad intensità crescente Capacità netta: 218 litri
Vano congelatore	<ul style="list-style-type: none"> No Frost 3 cassette trasparenti Capacità netta: 103 litri
Dimensioni in cm (hxlxp)	• Apparecchio: 186 x 60 x 66,5
Accessori inclusi	<ul style="list-style-type: none"> 1 Portauova 1 Vaschetta cubetti ghiaccio 1 Portabottiglie

¹ In una scala di classi di efficienza energetica da A a G

Serie | 6

Vino Cantina libera installazione



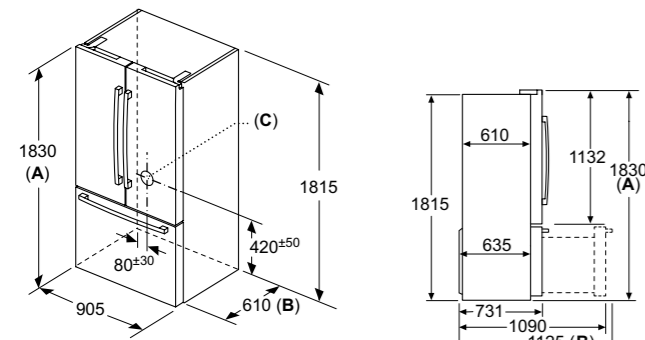
Nuovo

Modello	KWK16ABGB
EAN	4242005424177
Tipologia	Vino Cantina - cornice nera
Caratteristiche principali	<ul style="list-style-type: none"> Numero di zone a temperatura regolabile: 2 Allarme ottico ed acustico porta aperta Chiusura a chiave Cerniere a destra, reversibili Capacità netta totale: 120 litri Classe di efficienza energetica G¹
Vano Vino cantina	<ul style="list-style-type: none"> Porta in vetro a tre strati Filtro anti UV 3 ripiani in legno Ripiani per un totale massimo di 44 bottiglie da 0,75 l Illuminazione LED con modalità presentazione Range di temperatura: 5-20 °C Freddo ventilato
Altre Caratteristiche	• Apertura della porta a 115°, bloccabile a 90°
Dimensioni in cm (hxlxp)	• Apparecchio: 81,8 x 60 x 59,3
Accessori inclusi	-

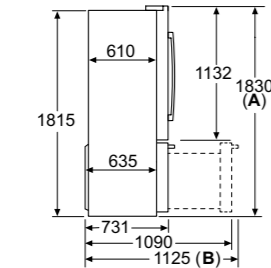
¹ In una scala di classi di efficienza energetica da A a G

Disegni tecnici per Frigorifero Multidoor Serie 8

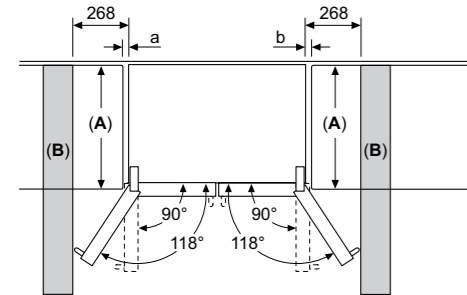
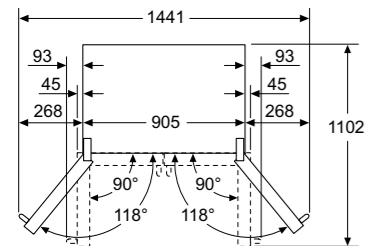
KFF96PIEP



A: La parte frontale è regolabile da 1830 a 1847, con i piedi di livellamento anteriori completamente estesi
B: Aggiungere 25 per distanziatori fissi sul retro
C: Posizione dell'allacciamento della rete idrica



A: La parte frontale è regolabile da 1830 a 1847, con i piedi di livellamento anteriori completamente estesi
B: Con maniglia

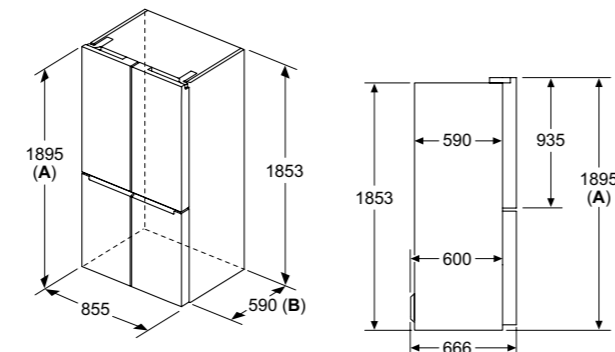


A	a	b
≤ 600	3	3
600 < A ≤ 650	45	45
650 < A ≤ 700	60	60
> 700	268	268

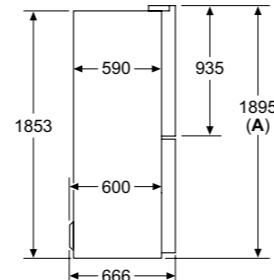
A: Profondità del piano del mobile o del piano di lavoro
B: Parete. È possibile estrarre i cassetti con lo sportello aperto a 90°

Disegni tecnici per Frigorifero Multidoor Serie 4

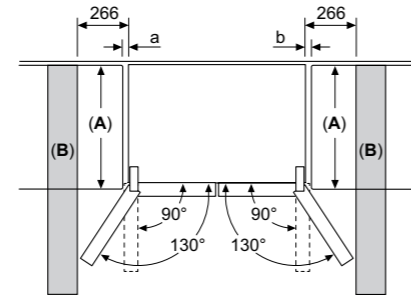
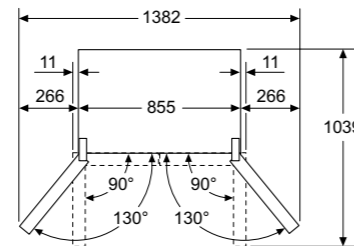
KMC85LEEA



A: La parte anteriore è regolabile 1895-1910 mm, con i piedi di livellamento anteriori completamente estesi
B: Aggiungere 10 mm per distanziatori fissi sul retro



A: La parte anteriore è regolabile 1895-1910 mm, con i piedi di livellamento anteriori completamente estesi

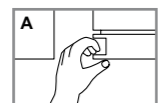
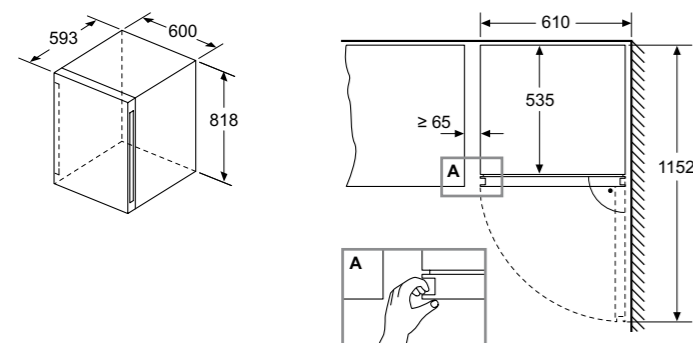


A	a	b
≤ 600	20	20
600 < A ≤ 650	36	36
650 < A ≤ 700	78	78
> 700	266	266

A: Profondità del piano del mobile o del piano di lavoro
B: Parete. È possibile estrarre i cassetti con lo sportello aperto a 90°

Disegni tecnici per Vino Cantina Serie 6

KWK16ABGB



Dimensioni in mm.

Informazioni tecniche per frigoriferi Multidoor da libera installazione Serie | 8, Serie | 4

Serie | 8

Serie | 4

Caratteristiche	KFF96PIEP	KMC85LEEA
Modelli	KFF96PIEP	KMC85LEEA
Codice EAN	4242005265039	4242005441907
Serie	Serie 8	Serie 4
Linea prodotto	Frigorifero Multidoor	Frigorifero Multidoor
Numero di porte	3 porte	4 porte
Tipologia costruttiva del prodotto	Da libera installazione	Da libera installazione
Colore principale	Acciaio anti-impronta	Metallic grey
Informazioni etichetta energetica secondo il "REGOLAMENTO (UE) 2017/1369"		
Classe di efficienza energetica ¹	E	E
Emissioni di rumore aereo	dB (A) re 1 pW	39
Classe di emissioni di rumore aereo	C	C
Consumo medio annuale di energia in chilowattora per anno ²	kWh/anno	333
Volume totale del prodotto	litri	573
Somma del volume degli scomparti congelatore	litri	171
Somma del volume degli scomparti frigorifero	litri	402
Informazioni generali		
Altezza del prodotto	mm	1830
Larghezza del prodotto	mm	905
Profondità del prodotto	mm	706
Profondità con porta aperta a 90 gradi	mm	-
Altezza minima della nicchia	mm	-
Altezza massima della nicchia	mm	-
Larghezza minima della nicchia	mm	-
Larghezza massima della nicchia	mm	-
Profondità della nicchia	mm	-
Peso netto	kg	154,0
Peso lordo	kg	197,5
Capacità di congelamento (Sezione 4-Stelle)	kg/24h	15,0
Autonomia di conservazione senza energia elettrica	h	18
Funzione congelamento rapido	si	si
Classe climatica (UE 2017/1369) ³	SN-T	SN-T
Sistema No Frost con Multi Airflow	si	si
Sistema No Frost	Congelatore	Congelatore
Sistema Low Frost	no	no
Sistema Eco Airflow	no	no
Funzione raffreddamento veloce	no	no
Ventilatore interno comparto frigorifero	si	si
Cerniera porta	Destra e sinistra	Destra e sinistra
Porta/e reversibile/i	no	no
Tipo di cerniera	-	-
Allarme porta aperta	si	si
Home Connect	si	no
Numero di sistemi indipendenti di raffreddamento	2	1
Numero di compressori	2	1
Collegamenti elettrici		
Corrente	A	10
Tensione	V	220-240
Frequenza	Hz	50-60

¹ In una scala di classi di efficienza energetica da A a G

² Consumo di energia espresso in kWh/anno basato sui risultati di prove standard per 24 ore. Il consumo effettivo dipende alla modalità di utilizzo dell'apparecchio e dal luogo in cui è installato.

³ Classi climatiche: questa classe indica l'intervallo di temperatura ambiente in cui il prodotto è destinato ad operare
 - la temperata estesa (SN) corrisponde all'intervallo di temperatura compreso tra 10 °C e 32 °C;
 - la temperata (N) corrisponde all'intervallo di temperatura compreso tra 16 °C e 32 °C;
 - la subtropicale (ST) corrisponde all'intervallo di temperatura compreso tra 16 °C e 38 °C; e
 - la tropicale (T) corrisponde all'intervallo di temperatura compreso tra 16 °C e 43 °C.

Informazioni tecniche per frigoriferi combinati da libera installazione Serie | 4

Caratteristiche				
Modelli	KG49XIEA	KG397IEQ	KG362LDF	
Codice EAN	4242005161997	4242005208371	4242005281473	
Serie	Serie 4	Serie 4	Serie 4	
Linea prodotto	Combinazione Frigorifero/Congelatore	Combinazione Frigorifero/Congelatore	Combinazione Frigorifero/Congelatore	
Numero di porte	2 porte	2 porte	2 porte	
Tipologia costruttiva del prodotto	Da libera installazione	Da libera installazione	Da libera installazione	
Colore principale	Acciaio anti-impronta	Acciaio anti-impronta	Metal look	
Informazioni etichetta energetica secondo il "REGOLAMENTO (UE) 2017/1369"				
Classe di efficienza energetica ¹	E	E	D	
Emissioni di rumore aereo	40	39	35	dB (A) re 1 pW
Classe di emissioni di rumore aereo	C	C	B	
Consumo medio annuale di energia in chilowattora per anno ²	259	238	199	kWh/anno
Volume totale del prodotto	438	368	321	litri
Somma del volume degli scomparti congelatore	108	89	103	litri
Somma del volume degli scomparti frigorifero	330	279	218	litri
Informazioni generali				
Altezza del prodotto	2030	2030	1860	mm
Larghezza del prodotto	700	600	600	mm
Profondità del prodotto	670	660	665	mm
Profondità con porta aperta a 90 gradi	1310	1210	1220	mm
Altezza minima della nicchia	-	-	-	mm
Altezza massima della nicchia	-	-	-	mm
Larghezza minima della nicchia	-	-	-	mm
Larghezza massima della nicchia	-	-	-	mm
Profondità della nicchia	-	-	-	mm
Peso netto	84,5	74,3	62	kg
Peso lordo	90,5	80,3	68	kg
Capacità di congelamento (Sezione 4-Stelle)	12,0	10,0	9,5	kg/24h
Autonomia di conservazione senza energia elettrica	16	12	14	h
Funzione congelamento rapido	si	si	si	
Classe climatica (UE 2017/1369) ³	SN-T	SN-T	SN-T	
Sistema No Frost con Multi Airflow	si	si	si	
Sistema No Frost	Congelatore	Congelatore	Congelatore	
Sistema Low Frost	no	no	no	
Sistema Eco Airflow	no	no	no	
Funzione raffreddamento veloce	si	si	si	
Ventilatore interno comparto frigorifero	no	no	no	
Cerniera porta	Reversibile a destra	Reversibile a destra	Reversibile a destra	
Porta/e reversibile/i	si	si	si	
Tipo di cerniera	-	-	-	
Allarme porta aperta	si	si	si	
Home Connect	no	no	no	
Numero di sistemi indipendenti di raffreddamento	2	2	2	
Numero di compressori	1	1	1	
Collegamenti elettrici				
Corrente	10	10	10	A
Tensione	220-240	220-240	220-240	V
Frequenza	50	50	50	Hz

¹ In una scala di classi di efficienza energetica da A a G

² Consumo di energia espresso in kWh/anno basato sui risultati di prove standard per 24 ore. Il consumo effettivo dipende dalla modalità di utilizzo dell'apparecchio e dal luogo in cui è installato.

³ Classi climatiche: questa classe indica l'intervallo di temperatura ambiente in cui il prodotto è destinato ad operare
 - la temperata estesa (SN) corrisponde all'intervallo di temperatura compreso tra 10 °C e 32 °C;
 - la temperata (N) corrisponde all'intervallo di temperatura compreso tra 16 °C e 32 °C;
 - la subtropicale (ST) corrisponde all'intervallo di temperatura compreso tra 16 °C e 38 °C; e
 - la tropicale (T) corrisponde all'intervallo di temperatura compreso tra 16 °C e 43 °C.

Informazioni tecniche per Vino Cantina da libera installazione Serie | 6

Caratteristiche			
Modelli	KWK16ABGB		
Codice EAN	4242005424177		
Serie	Serie 6		
Linea prodotto	Frigorifero cantina per vini		
Numero di porte	1 porta		
Tipologia costruttiva del prodotto	Da libera installazione		
Colore principale	Nero		
Informazioni etichetta energetica secondo il "REGOLAMENTO (UE) 2017/1369"			
Classe di efficienza energetica ¹			G
Emissioni di rumore aereo			38
Classe di emissioni di rumore aereo			C
Consumo medio annuale di energia in chilowattora per anno ²			142
Volume totale del prodotto			120
Somma del volume degli scomparti congelatore			-
Somma del volume degli scomparti frigorifero			120
Informazioni generali			
Altezza del prodotto			818
Larghezza del prodotto			600
Profondità del prodotto			593
Profondità con porta aperta a 90 gradi			1152
Altezza minima della nicchia			-
Altezza massima della nicchia			-
Larghezza minima della nicchia			-
Larghezza massima della nicchia			-
Profondità della nicchia			-
Capacità in 0.75L (Bottiglia bordeaux)			44
Zone temperatura			2
Range temperatura			5°-20°
Filtro UV			si
Funzione congelamento rapido			no
Classe climatica (UE 2017/1369) ³			SN-ST
Ventilatore interno comparto frigorifero			si
Cerniera porta			Reversibile a destra
Porta/e reversibile/i			si
Allarme porta aperta			si
Home Connect			no
Numero di sistemi indipendenti di raffreddamento			2
Numero di compressori			1
Collegamenti elettrici			
Corrente			10
Tensione			220-240
Frequenza			50-60

¹ In una scala di classi di efficienza energetica da A a G

² Consumo di energia espresso in kWh/anno basato sui risultati di prove standard per 24 ore. Il consumo effettivo dipende dalla modalità di utilizzo dell'apparecchio e dal luogo in cui è installato.

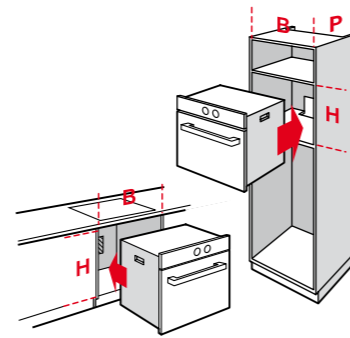
³ Classi climatiche: questa classe indica l'intervallo di temperatura ambiente in cui il prodotto è destinato ad operare
 - la temperata estesa (SN) corrisponde all'intervallo di temperatura compreso tra 10 °C e 32 °C;
 - la temperata (N) corrisponde all'intervallo di temperatura compreso tra 16 °C e 32 °C;
 - la subtropicale (ST) corrisponde all'intervallo di temperatura compreso tra 16 °C e 38 °C; e
 - la tropicale (T) corrisponde all'intervallo di temperatura compreso tra 16 °C e 43 °C.

Informazioni per la sostituzione degli apparecchi

Forni

Progettare la cucina e scegliere da soli il forno migliore che risponde alle proprie esigenze. I forni Bosch possono essere incassati facilmente a colonna o sotto il piano di lavoro.

Le dimensioni da rilevare sulla propria cucina e da confrontare con il modello scelto sono individuate da H, B, P

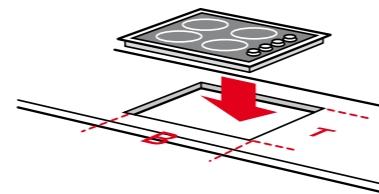


Piani cottura

I piani cottura vengono incassati negli intagli della cucina.

In Italia nella maggior parte dei casi i piani cottura sono a gas, ma possono essere sostituiti con i piani ad induzione senza aggravio in termini di costo per una famiglia.

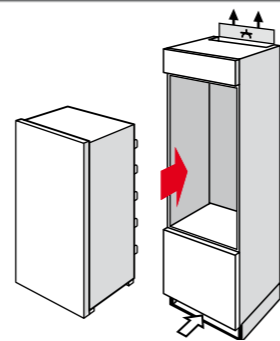
Con l'induzione, inoltre non è necessario avere il foro di sicurezza in cucina se non vi sono altri elementi a gas.



Frigoriferi da incasso

Da inserire all'interno di un mobile della cucina (prestare attenzione all'altezza della nicchia), per chi ama avere un look omogeneo della propria cucina.

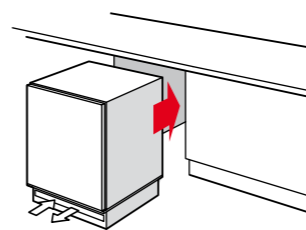
- ▶ 60 cm o 75 cm di larghezza
- ▶ Viene incassato in mobili specifici con misure di serie
- ▶ È importante conoscere esattamente la misura della nicchia
- ▶ Necessita del pannello frontale come il mobile cucina



Frigoriferi o congelatori sottopiano da incasso

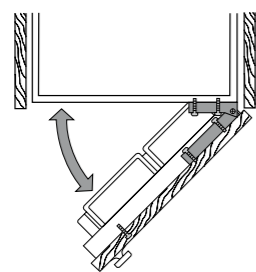
Questi apparecchi vengono montati sotto il piano di lavoro tra due armadietti o alla fine dei vari moduli della cucina.

- ▶ 60 cm di larghezza
- ▶ Inseribile sotto il piano di lavoro o alla fine dei vari moduli della cucina
- ▶ Necessita del pannello frontale come il mobile cucina

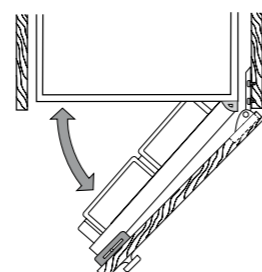


Tecnica delle cerniere

Con le cerniere piatte la porta del frigorifero è agganciata completamente alla porta del mobile. È ideale per aperture con un raggio fino a 115°.



Con le cerniere a traino la porta del frigorifero è agganciata al frigo, la porta del mobile è agganciata al mobile. Vi è una slitta che collega le due porte. È il sistema più diffuso in Italia.



Note.





Bosch su Facebook:

facebook.com/BoschHomeItalia



Bosch su Instagram:

instagram.com/boschhomeit



Sito Bosch:

www.bosch-home.com/it

Bosch BSH Elettrodomestici S.p.A. | Via Marcantonio Colonna, 35 | 20149 Milano | www.bosch-home.com/it

Bosch offre sui suoi prodotti 1 anno di assistenza supplementare oltre ai 2 anni di garanzia convenzionale, attivabili anche online attraverso il sito www.bosch-home.com/it. I prodotti Bosch sono costruiti con le tecniche più avanzate e sono dotati del marchio VDE, severo organo di controllo della Germania. Bosch offre la massima sicurezza di impiego, salvaguardando la vostra incolumità. La tecnica di stampa può determinare differenze di colore. I modelli sono soggetti a variazioni senza alcun preavviso. I dati tecnici non sono impegnativi.