

Τεχνολογία για τη ζωή



**BOSCH**

# Μαγειρέψε #LikeABosch Το μαγείρεμα σε άλλο επίπεδο

Νέες συσκευές Σειρά 8 από τη Bosch.

[bosch-home.gr](https://bosch-home.gr)



## Γνώρισε τους νέους βοηθούς της κουζίνας σου.

Η υγιεινή διατροφή αποκτά συνεχώς όλο και μεγαλύτερη σημασία στην καθημερινότητά σου. Είναι πολύ σημαντικό η κουζίνα σου να είναι ο σύμμαχός σου, για να δημιουργήσεις όχι μόνο υγιεινά, αλλά και νόστιμα γεύματα. Δεν έχει σημασία αν προτιμάς να μαγειρεύεις στον ατμό, ή να ψήνεις στον φούρνο. Οι νέοι premium φούρνοι Bosch Σειρά 8 έρχονται να καλύψουν με τις δυνατότητές τους, όλες σου τις ανάγκες. Οι κανονικοί και οι compact φούρνοι, οι εντοιχιζόμενες καφετιέρες, τα θερμαινόμενα συρτάρια και οι εντοιχιζόμενοι φούρνοι μικροκυμάτων διαθέτουν μοναδικό, σύγχρονο σχεδιασμό και συνδέονται με την εφαρμογή Home Connect, προσφέροντάς σου όλη τη βοήθεια που χρειάζεσαι. Οι νέες λειτουργίες στην προετοιμασία του φαγητού, όπως ο Ατμός (Steam) Plus, το Air Fry, το PerfectBake Plus, το PerfectRoast Plus, σου εξοικονομούν χρόνο και ενέργεια. Άφησε λοιπόν τον φούρνο σου με την τεχνολογία Βοηθός φούρνου να βρίσκει πάντα τις σωστές ρυθμίσεις για τα πιάτα σου και εσύ να απολαμβάνεις τέλεια γευστικά αποτελέσματα.

Για να δεις όλες τις συσκευές Bosch Σειρά 8, σκάνανε εδώ:



## Επίλεξε να μαγειρέψεις με χαρά.

Ανακάλυψε έναν ενιαίο, σύγχρονο σχεδιασμό που ταιριάζει τέλεια στην κουζίνα σου. Με εκπληκτικό σχεδιασμό, χάρη στο μαύρο γυαλί και στις inox λεπτομέρειες, οι νέοι φούρνοι Bosch Σειρά 8, με την καινοτόμα οθόνη αφής TFT Pro, διαθέτουν ψηφιακό δακτύλιο, χαραγμένο στο γυαλί, για την εύχρηστη λειτουργία τους. Έτσι, μπορείς να επιλέγεις τις ρυθμίσεις που θες, με μόνο ένα άγγιγμα.



### Κομψή χειρολαβή.

Μια λεπτή inox χειρολαβή με ανάγλυφο το λογότυπο Bosch, αναδεικνύει τον κομψό σχεδιασμό.



### Ψηφιακός δακτύλιος ελέγχου.

Με τον ψηφιακό δακτύλιο ελέγχου, ο χειρισμός του φούρνου σου γίνεται πιο εύκολος και πιο καινοτόμος από ποτέ. Απλώς μετακίνησε το δάχτυλό σου πάνω στον ψηφιακό δακτύλιο που βρίσκεται στο κέντρο της οθόνης ελέγχου και επέλεξε εύκολα την επιθυμητή ρύθμιση.



### TFT οθόνη αφής.

Επιπλέον, η οθόνη αφής TFT υψηλής ανάλυσης, σου προσφέρει καθαρές, ζωντανές εικόνες και πληροφορίες, που σε καθοδηγούν σε κάθε βήμα καθώς κάνεις τις επιλογές σου. Έτσι, έχεις τον πλήρη έλεγχο των λειτουργιών της συσκευής σου. Επίσης, έχουμε σχεδιάσει τη μεγεθυμένη TFT οθόνη αφής Plus και την 6,8 ιντσών TFT οθόνη αφής Pro για εσένα που αναζητάς τη λεπτομέρεια στις επιλογές σου.



# Το υγιεινό μαγείρεμα μόλις έγινε εύκολο.

## Λειτουργία Ατμού Plus.

Τα λαχανικά μαγειρεμένα στον ατμό παραμένουν τραγανά και διατηρούν όχι μόνο το φυσικό τους άρωμα, αλλά και τις βιταμίνες και τα θρεπτικά τους συστατικά. Και επειδή η νέα λειτουργία Ατμού Plus χρησιμοποιεί ατμό σε θερμοκρασία έως και 120°C, τα πιάτα σου ετοιμάζονται πιο γρήγορα και διατηρούν ακόμη περισσότερες βιταμίνες και θρεπτικά συστατικά. Για παράδειγμα, οι πατάτες μαγειρεύονται στον ατμό έως και 35% πιο γρήγορα, ενώ τα πράσινα φασόλια και τα καρότα ετοιμάζονται σε έως και 50% λιγότερο χρόνο\*!

\* Λειτουργία Ατμού Plus σε σύγκριση με ατμό 100°C, εργαστηριακή δοκιμή BSH.



## Διατήρησε ακόμα περισσότερες βιταμίνες και γεύση.

Το μαγείρεμα του μπρόκολου στον ατμό, σε θερμοκρασία άνω των 100°C, συμβάλλει στη διατήρηση έως και 54% περισσότερων θρεπτικών συστατικών και έως 10% περισσότερης βιταμίνης C από τις συμβατικές μεθόδους μαγειρέματος\*\*. Ενώ την κόκκινη πιπεριά, μαγειρεύοντάς την στον ατμό, σε θερμοκρασία άνω των 100°C, διατηρεί έως και 15% περισσότερη βιταμίνη C!\*\*. Τα υλικά διατηρούν επίσης την πλήρη, φυσική τους γεύση, ώστε να μπορείς να γεύεσαι πιο έντονα τα επιπλέον καρυκεύματα και να χρησιμοποιείς πολύ λιγότερο αλάτι κατά το μαγείρεμα. Συμπέρασμα; Το υγιεινό φαγητό δεν είχε ποτέ πριν, καλύτερη γεύση.

\*\* Λειτουργία Ατμού Plus σε σύγκριση με το μαγείρεμα σε βραστό νερό, αποτελέσματα δοκιμών University of Hohenheim 5/2022 και 10/2022.



# Το τέλειο συστατικό για τέλεια γευστικά αποτελέσματα: ο Ατμός.

Τι πιο όμορφο από το άρωμα του φρέσκου ψωμιού, με τέλεια κρούστα εξωτερικά και αφράτο εσωτερικά; Ή ένα τέλειο κυριακάτικο ψητό, ζουμερό εσωτερικά και τραγανό εξωτερικά; Είναι εύκολο όταν χρησιμοποιείς τις λειτουργίες ατμού των φούρνων μας.



## Λειτουργία Επιπρόσθετου Ατμού.

Προσθέτοντας τη σωστή δόση ατμού, ακριβώς, όταν χρειάζεται, η λειτουργία Επιπρόσθετου Ατμού δίνει στο φαγητό σου λαχταριστή υφή, μέσα και έξω. Είναι ιδανικό για το ψήσιμο του ψωμιού, δίνοντάς του μια πεντανόστιμη τραγανή κρούστα, ενώ το διατηρεί αφράτο εσωτερικά. Μπορείς επίσης να το χρησιμοποιήσεις για εξαιρετικά αποτελέσματα τόσο στο ψήσιμο, όσο και στο ζέσταμα. Απλώς γέμισε το δοχείο του νερού και ο φούρνος σου θα κάνει τα υπόλοιπα.



## Λειτουργία Perfect Steam.

Θέλεις τέλεια μαγειρεμένα φαγητά, όπως ψωμί ή κοτόπουλο, τραγανά εξωτερικά και ζουμερά εσωτερικά; Με τη λειτουργία ατμού γίνεται. Ο αισθητήρας ακριβείας μετράει διαρκώς το οξυγόνο, υπολογίζει το επίπεδο υγρασίας μέσα στον φούρνο και καθορίζει αυτόματα πόσο ατμό θα χρησιμοποιήσει. Μόλις επιλέξεις τη λειτουργία ατμού ή την επιθυμητή συνταγή από τα προκαθορισμένα προγράμματα του φούρνου, ο αισθητήρας αυτός ενεργοποιείται και ρυθμίζει την ιδανική ποσότητα ατμού που θα χρησιμοποιηθεί. Το Perfect Steam τα κάνει όλα αυτόματα και τέλεια.



## Λειτουργία Boost Ατμού.

Το σπιτικό ψωμί έχει την καλύτερη γεύση. Και με τη βοήθεια του ατμού κατά το ψήσιμο, η επιτυχία είναι σίγουρη. Απλά ενεργοποίησε τη λειτουργία Boost Ατμού. Μόλις ο ατμός είναι αρκετά ζεστός, μπορείς να προσθέσεις μεμονωμένες δόσεις ατμού, ανάλογα με τις ανάγκες της συνταγής. Για πεντανόστιμο ψωμί που είναι τραγανό εξωτερικά και αφράτο εσωτερικά.

## Ψωμί με προζύμι και αλμυρή σίκαλη

### Υλικά:

Για την προετοιμασία της ζύμης με το προζύμι:  
50 γρ. προζύμι, από τον αρτοποιό ή συσκευασμένο  
375 γρ. αλεύρι σίκαλης τύπου 1150  
375 ml νερό, χλιαρό

### Για τη ζύμη του ψωμιού:

350 γρ. αλεύρι σίκαλης τύπου 1150  
300 γρ. αλεύρι σίτου τύπου 405 ή τύπου 550  
2 κ.σ. μαχάρι για ψωμί, αλεσμένο  
20 γρ. μαγιά ξερή  
1 κ.σ. μέλι  
250 ml νερό, χλιαρό  
20 γρ. αλάτι

### Εκτέλεση:

1. Για την προετοιμασία της ζύμης με το προζύμι: ήδη από την προηγούμενη μέρα έχουμε βάλει το προζύμι με το αλεύρι σίκαλης και το χλιαρό νερό σε ένα μπολ και τα έχουμε ανακατέψει. Στη συνέχεια σκεπάσαμε το μπολ και το αφήσαμε σε θερμοκρασία δωματίου για 24 ώρες.
2. Την επόμενη μέρα, παίρνουμε 50 γρ. από τη ζύμη με το προζύμι και το κρατάμε για μελλοντική χρήση. Σε ένα μπολ βάζουμε την υπόλοιπη ζύμη. Προσθέτουμε το αλεύρι σίκαλης, το αλεύρι σίτου, τα μπαχαρικά για το ψωμί, τη μαγιά και το μέλι με το νερό. Ζυμώνουμε μέχρι να γίνει μια λεία ζύμη. Σκεπάζουμε την ζύμη και την αφήνουμε να φουσκώσει σε ζεστό μέρος για 40 λεπτά.
3. Βάζουμε το αλάτι στην φουσκωμένη ζύμη, σχηματίζουμε ένα καρβέλι και το τοποθετούμε στο ελαφρώς αλευρωμένο ταψί γενικής χρήσης. Εναλλακτικά μπορούμε να χρησιμοποιήσουμε λαδόκολλα. Το αφήνουμε να φουσκώσει ξανά για περίπου 30 λεπτά.
4. Ψήνουμε το ψωμί σύμφωνα με τις οδηγίες.
5. Με την ολοκλήρωση του ψησίματος αφήνουμε το έτοιμο ψωμί να κρυώσει σε μια σχάρα εκτός φούρνου.



### Πρόταση ψησίματος:

Επίπεδο 2  
Θερμός αέρας στους 220°C  
Προσθήκη ατμού επίπεδο 3  
Χρόνος ψησίματος 15 λεπτά  
Επίπεδο βάζουμε τον θερμό αέρα στους 180°C  
Χρόνος ψησίματος 50 - 60 λεπτά  
Χρησιμοποίησε την εφαρμογή Home Connect, για να στείλεις τις επιθυμητές ρυθμίσεις στον φούρνο σου.

# Μαγείρεψε εύκολα με την καλύτερη παρέα.

**Οι νέοι φούρνοι Σειρά 8 με Τεχνητή Νοημοσύνη σου προσφέρουν την εμπειρία χιλιάδων μαγείρων από όλο τον κόσμο.**

Οι νέοι φούρνοι συλλέγουν πολλές πληροφορίες, από έναν συνεχώς αυξανόμενο αριθμό χρηστών. Πληροφορίες που αφορούν σε πολυάριθμες διαδικασίες ψησίματος και ρυθμίσεις θερμοκρασίας. Όσο πιο συχνά χρησιμοποιούνται οι φούρνοι που είναι εξοπλισμένοι με Τεχνητή Νοημοσύνη, τόσο πιο ακριβής γίνεται και η πρόβλεψη του δικού σου φούρνου, για την ώρα ολοκλήρωσης του ψησίματος. Το Home Connect και η Τεχνητή Νοημοσύνη υποστηρίζουν λειτουργίες όπως το PerfectBake Plus ή το PerfectRoast Plus και έτσι έχεις όλη την εμπειρία χιλιάδων μαγείρων από όλο τον κόσμο στα χέρια σου. Για τέλεια αποτελέσματα σήμερα και ακόμα καλύτερα αύριο.



## **PerfectBake Plus.**

Ποτέ πριν το ψήσιμο δεν ήταν τόσο απλό. Επίλεξε ένα πιάτο, όπως «κέικ σε φόρμα» ή «muffins» και πάτησε Έναρξη. Ο φούρνος αναλαμβάνει όλα τα υπόλοιπα. Το καλύτερο σημείο είναι όμως το εξής: χάρη στην Τεχνητή Νοημοσύνη και στον αισθητήρα ψησίματος που μετρά την υγρασία στο εσωτερικό του φούρνου σου, μπορείς να δεις πόσα λεπτά απομένουν μέχρι το πιάτο σου να είναι έτοιμο για σερβίρισμα. Για να απολαύσεις το PerfectBake Plus, απλώς σύνδεσε τον φούρνο στον λογαριασμό σου στο Home Connect.

## Ο συγχρονισμός είναι το παν.

Για το ψητό μοσχάρι, τα μεγάλα ψάρια και το κοτόπουλο, ο σωστός συγχρονισμός είναι πολύ σημαντικός. Με τη λειτουργία PerfectRoast Plus, δεν χρειάζεται πλέον να μαντεύεις πότε είναι απόλυτα τρυφερό και ζουμερό το ψητό σου. Το θερμόμετρο ψητού χρησιμοποιεί τρία διαφορετικά σημεία υπολογισμού, για να ελέγξει τη θερμοκρασία του φαγητού. Όταν επιτευχθεί η επιλεγμένη εσωτερική θερμοκρασία, το πιάτο σου θα είναι τέλεια ψημένο.



### PerfectRoast Plus.

Χάρη στην Τεχνητή Νοημοσύνη, ο φούρνος μπορεί να σου πει πόσα λεπτά απομένουν μέχρι το πιάτο σου να είναι έτοιμο για σερβίρισμα, ώστε να μπορείς να χρονομετρήσεις τα γεύματά σου και να έχεις τέλεια γευστικά αποτελέσματα. Επιπλέον, ο Βοηθός του θερμόμετρου ψητού σε βοηθάει, όταν δεν γνωρίζεις την κατάλληλη ρύθμιση, για να πετύχεις τον επιθυμητό βαθμό ψησίματος. Εάν θέλεις το μοσχαρίσιο φιλέτο σου να είναι για παράδειγμα «μέτρια ψημένο», ο Βοηθός θα σου προτείνει τη σωστή θερμοκρασία στο εσωτερικό του ψητού σου.

## Τηγάνισε στον αέρα.

Το τηγάνισμα στον αέρα απαιτεί λιγότερα λιπαρά σε σύγκριση με το βαθύ τηγάνισμα, για να έχεις ένα νόστιμο και τραγανό πιάτο. Γι' αυτό είναι ένας πολύ καλός τρόπος για υγιεινό μαγείρεμα στο σπίτι. Επιπλέον, δεν χρειάζεται καμία πρόσθετη συσκευή και η κουζίνα σου παραμένει καθαρή χωρίς να μυρίζει τηγανητό φαγητό.



### Λειτουργία Air Fry.

Γιατί να μην φτιάξεις τα δικά σου πατατάκια; Ή να φτιάξεις τσιπς από φρέσκα λαχανικά αντί για πατατάκια; Απλά τοποθέτησε τις λεπτές φέτες πατάτας ή λαχανικών της επιλογής σου στο ταψί Air Fry & Grill με λεπτό πλέγμα, πρόσθεσε λίγο λάδι και επέλεξε τη λειτουργία Air Fry. Σύντομα θα απολαμβάνεις τα δικά σου σνακ, άνετα και χαλαρά μπροστά από την τηλεόραση. Και ένα ακόμα tip: μπορείς να χρησιμοποιήσεις τη λειτουργία Air Fry και το ταψί Air Fry & Grill για να ετοιμάσεις και άλλα ορεκτικά, όπως μικρά φιλετάκια κρέατος ή κοτόπουλου.



## Chips λαχανικών

### Υλικά:

200 γρ. ανάμεικτα λαχανικά: παντζάρια, παστινάκια, γλυκοπατάτες, πράσινα λαχανικά, καρότα, λάχανο κ.λπ

ελαιόλαδο

μπαχαρικά

θαλασσινό αλάτι

### Εκτέλεση:

1. Καθαρίζουμε τα λαχανικά και τα κόβουμε σε λεπτές φέτες, πάχους 1,5 mm. Ο ευκολότερος τρόπος κοπής είναι με την κουζίνομηχανή Bosch MUM (χρησιμοποίησε το εξάρτημα κοπής με πάχος κοψίματος 1,5 mm). Δεν αλατίζουμε τα λαχανικά για να μην βγάλουν νερό.
2. Ψεκάζουμε τα λαχανικά με λίγο λάδι και τα πασπαλίζουμε αν θέλουμε, με μπαχαρικά της αρεσκείας μας.
3. Τα απλώνουμε ομοιόμορφα στο δίσκο Air Fry και δεν στοιβάζουμε τα chips το ένα πάνω στο άλλο. Αντίθετα, δημιουργούμε μια στρώση αν είναι δυνατόν.
4. Στα μισά του μαγειρέματος, αλλάζουμε πλευρά στα chips για να μην κολλήσουν στον δίσκο και για να γίνουν τραγανά.



### Συμβουλή:

Σερβίρουμε πασπαλίζοντας με θαλασσινό αλάτι

### Πρόταση ψησίματος:

Air Fry στο επίπεδο 3 (μπορούμε επίσης να χρησιμοποιήσουμε το δίσκο γενικής χρήσης, στο επίπεδο 1 για την αποφυγή σταξίματος)  
Λειτουργία Air Fry στους 140°C  
Χρόνος μαγειρέματος 30 λεπτά

### Tip:

Χρησιμοποίησε την εφαρμογή Home Connect, για να στείλεις τις επιθυμητές ρυθμίσεις στον φούρνο σου.



# Μετατρέπει κάθε πιάτο σε απόλαυση. Και κάθε τοποθεσία σε κουζίνα.

## Εφαρμογή Home Connect.

Θέλεις να ξεκλειδώσεις πλήρως τις δυνατότητες της συσκευής σου; Απλώς σύνδεσε τον φούρνο στον λογαριασμό σου στο Home Connect ([home-connect.com/gr/el/](http://home-connect.com/gr/el/)), για να τον ελέγχεις από οπουδήποτε, όποτε και όπως θέλεις. Ξεκίνησε και διέκοψε τις λειτουργίες μαγειρέματος, άλλαξε τις ρυθμίσεις και χειρίσου τα αγαπημένα σου προγράμματα, ακόμα κι αν δεν είσαι στην κουζίνα. Οι ρυθμίσεις συγχρονίζονται μεταξύ της εφαρμογής και του φούρνου. Θα ενημερωθείς μέσω ειδοποιήσεων push, μόλις ολοκληρωθεί το πρόγραμμα. Ενώ οι λήψεις νέου λογισμικού διατηρούν τον φούρνο σου διαρκώς ενημερωμένο.

## Απομακρυσμένος έλεγχος.

«Μήπως άφησα τον φούρνο αναμμένο στο σπίτι;» Μια ερώτηση που βασανίζει συχνά όλους μας. Οι φούρνοι με λειτουργία Απομακρυσμένου ελέγχου και παρακολούθησης της συσκευής μέσω του Home Connect δεν σε αφήνουν να προβληματίζεσαι. Απλώς χρησιμοποίησε το κινητό ή το tablet σου και δες εύκολα τον φούρνο σου από απόσταση, μέσω της εφαρμογής Home Connect. Με τον Απομακρυσμένο έλεγχο, τώρα μπορείς να φύγεις από το σπίτι, με απόλυτη σιγουριά, γνωρίζοντας ότι όλα είναι σε τάξη.

## Απομακρυσμένη διάγνωση.

Σίγουρα προκαλεί άγχος, όταν οι οικιακές συσκευές δεν λειτουργούν όπως θα έπρεπε. Η Απομακρυσμένη διάγνωση είναι εδώ, για να σε βοηθήσει. Απλώς κάλεσε τη γραμμή μας και κλείσε ένα ραντεβού για απομακρυσμένη διάγνωση της συνδεδεμένης σου συσκευής μέσα από το site μας. Η εξυπηρέτηση πελατών Bosch μπορεί στη συνέχεια να ελέγξει εξ αποστάσεως τη συσκευή, να εντοπίσει το πρόβλημα και να σου δώσει σαφείς συμβουλές. Σε περίπτωση που το πρόβλημα δεν μπορεί να λυθεί με αυτόν τον τρόπο, μπορεί, κατόπιν επικοινωνίας, να έρθει ένας τεχνικός στο σπίτι και να επιλύσει όλα τα προβλήματα, εξοπλισμένος με όλα τα απαραίτητα εξαρτήματα που θα έχει ήδη στη διάθεσή του. Έξυπνη υποστήριξη, έξυπνες λύσεις, με το πάτημα ενός κουμπιού.

## Βοηθός φούρνου.

Δεν ξέρεις ποιο πρόγραμμα να επιλέξεις; Κανένα πρόβλημα. Για αυτό υπάρχει ο Βοηθός φούρνου. Απλώς επιλέγεις ποιο πιάτο θέλεις να ετοιμάσεις μέσω της εφαρμογής Home Connect ή μέσω φωνητικής εντολής στην Amazon Alexa. Στη συνέχεια, ο φούρνος θα προτείνει τις κατάλληλες ρυθμίσεις ή τα προγράμματα και αφού εσύ επιλέξεις, εκείνος θα ξεκινήσει το μαγείρεμα. Για να απολαμβάνεις το Βοηθό φούρνου, απλά σύνδεσε τη συσκευή στον λογαριασμό σου στο Home Connect.



# Ο φούρνος Bosch είναι ο προσωπικός σου βοηθός στο μαγείρεμα.

Θα μπορούσες να ψάχνεις ατελείωτα βιβλία συνταγών ή παλιές οικογενειακές συνταγές, χωρίς ποτέ να βρεις πληροφορίες για την ακριβή θερμοκρασία ή τον χρόνο ψησίματος. Τώρα, ο φούρνος Bosch σε βοηθά. Χάρη στις αυτόματες ρυθμίσεις του φούρνου, δεν χρειάζεται πλέον να ανησυχείς για τίποτα. Απλά επέλεξε το φαγητό και ο φούρνος σου θα ρυθμίσει αυτόματα την ιδανική λειτουργία ψησίματος, την θερμοκρασία και τον χρόνο μαγειρέματος. Εάν προτιμάς, μπορείς, φυσικά, να προσθέσεις μόνος σου αυτές τις ρυθμίσεις, βήμα προς βήμα, εξίσου εύκολα. Ο φούρνος δεν θα προτείνει μόνο τις ρυθμίσεις, αλλά ακόμα κι αν δεν ξέρεις τι να μαγειρέψεις, η εφαρμογή Home Connect θα σε βοηθήσει να βρεις την σωστή συνταγή.

## Αγαπημένα.

Για να μην χρειάζεται να επιλέγεις ξανά και ξανά τις ίδιες ρυθμίσεις για το αγαπημένο σου γεύμα, απλώς αποθήκευσε τις προτιμήσεις σου στην ενότητα «Αγαπημένα», ώστε να έχεις πρόσβαση σε αυτές άμεσα και ανά πάσα στιγμή. Τόσο από τη συσκευή, όσο και από την εφαρμογή Home Connect. Για να απολαμβάνεις τη λειτουργία «Αγαπημένα», απλώς σύνδεσε τον φούρνο στον λογαριασμό σου στο Home Connect.

## Recipe World.

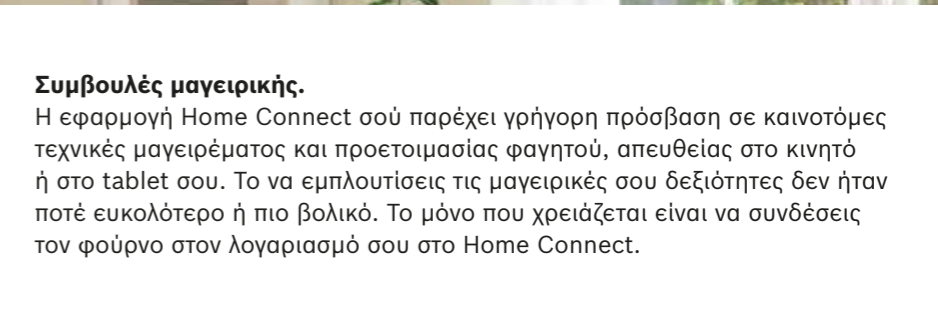
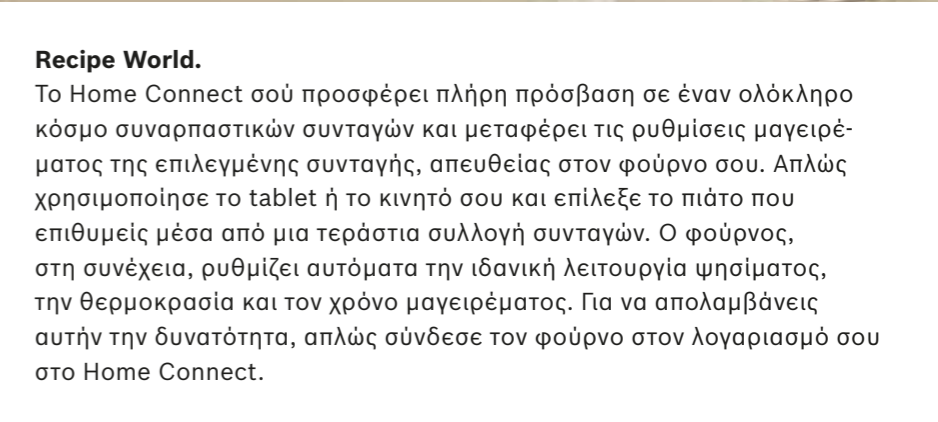
Το Home Connect σου προσφέρει πλήρη πρόσβαση σε έναν ολόκληρο κόσμο συναρπαστικών συνταγών και μεταφέρει τις ρυθμίσεις μαγειρέματος της επιλεγμένης συνταγής, απευθείας στον φούρνο σου. Απλώς χρησιμοποίησε το tablet ή το κινητό σου και επέλεξε το πιάτο που επιθυμείς μέσα από μια τεράστια συλλογή συνταγών. Ο φούρνος, στη συνέχεια, ρυθμίζει αυτόματα την ιδανική λειτουργία ψησίματος, την θερμοκρασία και τον χρόνο μαγειρέματος. Για να απολαμβάνεις αυτήν την δυνατότητα, απλώς σύνδεσε τον φούρνο στον λογαριασμό σου στο Home Connect.

## Συμβουλές μαγειρικής.

Η εφαρμογή Home Connect σου παρέχει γρήγορη πρόσβαση σε καινοτόμες τεχνικές μαγειρέματος και προετοιμασίας φαγητού, απευθείας στο κινητό ή στο tablet σου. Το να εμπλουτίσεις τις μαγειρικές σου δεξιότητες δεν ήταν ποτέ ευκολότερο ή πιο βολικό. Το μόνο που χρειάζεται είναι να συνδέσεις τον φούρνο στον λογαριασμό σου στο Home Connect.

## Λειτουργία Assist.

Δεν είσαι σίγουρος ποια ρύθμιση του φούρνου να επιλέξεις; Η λειτουργία Assist είναι εδώ για να σε βοηθήσει. Απλώς επιλέγεις το πιάτο που θέλεις και ο φούρνος σου κάνει τα υπόλοιπα. Η ιδανική λειτουργία ψησίματος, η θερμοκρασία και ο χρόνος μαγειρέματος ρυθμίζονται αυτόματα. Τελειότητα, με το πάτημα ενός κουμπιού.



### Επιπρόσθετη λειτουργία μικροκυμάτων στους φούρνους Σειρά 8.

Η καθημερινότητα δεν σου αφήνει πάντα αρκετό χρόνο για μαγείρεμα. Με τους φούρνους Σειρά 8 που διαθέτουν επιπλέον και λειτουργία μικροκυμάτων, κάθε πιάτο προσαρμόζεται στο πρόγραμμά σου. Είτε θέλεις να ψήσεις γρήγορα, είτε να ζεστάνεις ένα πιάτο, με τον έξυπνο συνδυασμό συμβατικού ψησίματος και των μικροκυμάτων, μπορείς να έχεις τέλεια αποτελέσματα στο μικρότερο δυνατό χρόνο. Η λειτουργία αυτή σου εξοικονομεί έως και 50% περισσότερο χρόνο, ενέργεια, ενώ παράλληλα διατηρεί το 100% της γεύσης. Και φυσικά, αν το μόνο που χρειάζεσαι είναι ένα ποτήρι ζεστό γάλα, γρήγορα, η κλασική λειτουργία μικροκυμάτων είναι, επίσης, στη διάθεσή σου.

### Εντοιχιζόμενοι φούρνοι μικροκυμάτων.

Μερικές φορές, για παράδειγμα όταν έχεις καλέσει φίλους για δείπνο, το φαγητό πρέπει να είναι έτοιμο γρήγορα για να σερβιριστεί. Όλοι οι φούρνοι μικροκυμάτων Bosch σε βοηθούν να έχεις τον απόλυτο έλεγχο του μενού και του προγράμματός σου. Είτε ζεσταίνεις βρεφική τροφή, προμαγειρεμένα γεύματα, είτε κατεψυγμένα τρόφιμα, απολαμβάνεις εξαιρετικά αποτελέσματα γρήγορα, υγιεινά και χωρίς συμβιβασμούς στη γεύση. Έτσι, αντί να περιμένεις με τις ώρες να ετοιμαστεί το γεύμα σου, εσύ και οι αγαπημένοι σου έχετε περισσότερο χρόνο να απολαύσετε μαζί.

### Όχι μόνο για ζέσταμα.

Οι εντοιχιζόμενοι φούρνοι μικροκυμάτων Bosch κάνουν πολλά περισσότερα από το να ζεπαγώνουν απλώς προμαγειρεμένα γεύματα. Επιταχύνουν σε εξαιρετικά μεγάλο ποσοστό τη διαδικασία ξεπαγώματος. Ανάλογα με τα χαρακτηριστικά του δικού σου φούρνου, μπορεί να σε βοηθήσει να ετοιμάσεις γευστικά πιάτα γρήγορα. Σε ορισμένα μοντέλα, μπορείς ακόμα και να ψήσεις στο γκριλ. Μπορείς είτε να καταχωρήσεις την ισχύ και τον χρόνο που θέλεις, είτε να βασιστείς στο πρόγραμμα AutoPilot. Ανάλογα με τη διάταξη της κουζίνας σου, μπορείς να εγκαταστήσεις τον εντοιχιζόμενο φούρνο μικροκυμάτων, σε εσοχή, πάνω ακριβώς από τον φούρνο ή σε δικό του, ανεξάρτητο χώρο.

## Έτοιμο πριν ακόμα στρώσετε το τραπέζι.

Κάποιες φορές, η βιασύνη να βάλεις το φαγητό στο τραπέζι είναι μεγάλη. Οι φούρνοι με λειτουργία μικροκυμάτων και οι φούρνοι μικροκυμάτων Bosch σε βοηθούν να έχεις τον απόλυτο έλεγχο του μενού και του προγράμματός σου.



### Ψήσιμο με γκριλ.

Θέλεις να ψήσεις στον φούρνο μικροκυμάτων και να έχεις ομοιόμορφο και γευστικό αποτέλεσμα; Η τεχνολογία ψησίματος με γκριλ παρέχει ομοιόμορφη κατανομή της θερμότητας και έτσι μπορείς να ψήσεις ομοιόμορφα και τέλεια όλα τα φαγητά. Επιπλέον, το γκριλ καθαρίζεται εύκολα χάρη στον ειδικό σχεδιασμό του.



### Λειτουργία μικροκυμάτων Boost.

Δεν είσαι σίγουρος για την ισχύ των μικροκυμάτων που πρέπει να διαλέξεις; Απλώς βάζεις τον σωστό αριθμό watt, όπως αυτός αναγράφεται πάνω στις συσκευασίες των τροφίμων. Το υψηλότερο επίπεδο watt ορίζεται ως η λειτουργία «Boost».

### Τεχνολογία inverter.

Θέλεις να ζεσταίνεις το γεύμα σου στον φούρνο μικροκυμάτων χωρίς να επηρεάζεται η ποιότητά του; Τα μοντέλα με τεχνολογία inverter διατηρούν σταθερή την ισχύ κατά τη λειτουργία τους, και έτσι εξασφαλίζουν ότι το φαγητό ζεσταίνεται σταδιακά, χωρίς να αλλοιώνεται η ποιότητά του.

## Μερικές φορές οι καλύτερες ιδέες μας καταλήγουν σε ένα συρτάρι.

Το θερμαινόμενο συρτάρι Σειρά 8 μπορεί να κάνει πολλά περισσότερα από το να κρατά ζεστά το φαγητό και τα πιάτα. Είναι, επίσης, ιδανικό για το αργό ψήσιμο του κρέατος, την απόψυξη των κατεψυγμένων τροφίμων, το λιώσιμο της σοκολάτας, την αποξήρανση των φρούτων και για το φούσκωμα της ζύμης.

### Αργό μαγείρεμα.

Εάν προτιμάς τα αργά μαγειρεμένα φαγητά χρησιμοποίησε το θερμαινόμενο συρτάρι για να μαγειρέψεις αργά και με ήπιο τρόπο, κομμάτια τηγανισμένου κρέατος ή πουλερικών, αλλά και λαχανικά. Η θερμότητα έρχεται από πάνω και από κάτω και διατηρείται σε χαμηλή θερμοκρασία. Επιπλέον, έχει τη δυνατότητα να ρυθμίσεις απευθείας την επιθυμητή θερμοκρασία, είτε να επιλέξεις το πρόγραμμα «αργού μαγειρέματος». Δοκίμασέ το!

### Προθέρμανση πιάτων.

Θέλεις το πιάτο σου ζεστό; Τώρα, μπορείς να το προθερμάνεις και έτσι το φαγητό θα παραμείνει ζεστό για περισσότερο χρόνο. Απλώς επέλεξε το κατάλληλο πρόγραμμα απευθείας από τη συσκευή. Μπορείς ακόμα να επιλέξεις απευθείας συγκεκριμένη θερμοκρασία, από 30°C έως και 80°C, ανάλογα με τις προτιμήσεις σου. Με άλλα λόγια, πριν το καταλάβεις, τα πιάτα σου θα έχουν προθερμανθεί και θα είναι έτοιμα για να σερβίρεις το φαγητό σου.

### Προθέρμανση φλιτζανιών.

Ο espresso σου κρυώνει γρήγορα; Κανένα πρόβλημα, απλώς χρειάζεται να προθερμάνεις τα φλιτζάνια του espresso. Επίλεξε το κατάλληλο πρόγραμμα απευθείας από τη συσκευή. Μπορείς ακόμα να επιλέξεις απευθείας συγκεκριμένη θερμοκρασία, από 30°C έως και 80°C, ανάλογα με τις προτιμήσεις σου. Και πριν το καταλάβεις, τα φλιτζάνια σου θα έχουν προθερμανθεί. Για να απολαμβάνεις τον καφέ σου πάντα ζεστό, όπως σου αρέσει.

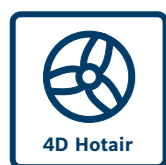
### Θερμαινόμενο συρτάρι Σειρά 8.

Το θερμαινόμενο συρτάρι Σειρά 8 μπορεί να εγκατασταθεί είτε χωριστά, είτε συνδυαστικά με τους φούρνους και τους compact φούρνους Σειρά 8, καθώς και με την εντοιχιζόμενη, αυτόματη καφετιέρα Σειρά 8. Η πρακτική τεχνολογία Push & Pull φροντίζει ώστε αυτό να ανοίγει πάντα εύκολα, ακόμη κι όταν είναι γεμάτα και τα δυο σου χέρια. Για όσους θέλουν να διατηρούν το φαγητό και τα πιάτα ζεστά!



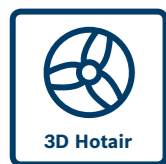
# Γιατί υπάρχει ζεστό και αληθινά ζεστό.

Το πραγματικά τέλειο ψήσιμο απαιτεί όχι μόνο την ιδανική θερμοκρασία αλλά και την κατάλληλη λειτουργία ψησίματος. Γι' αυτό, οι φούρνοι Bosch διαθέτουν διάφορες λειτουργίες θέρμανσης (π.χ. 4D Hotair) που ταιριάζουν ιδανικά σε συγκεκριμένα φαγητά. Είτε ετοιμάζεις πιάτα υψηλής γαστρονομίας, είτε απλά καθημερινά φαγητά, η εξαιρετική ποιότητα είναι εγγυημένη.



## 4D Hotair.

Το ψήσιμο στον φούρνο είναι πλέον πιο εύκολο από ποτέ. Με τη λειτουργία 4D Hotair, η θερμότητα κατανέμεται γρήγορα και ομοιόμορφα στο εσωτερικό του φούρνου. Απλά τοποθέτησε τα σκεύη σου σε οποιοδήποτε από τα τέσσερα επίπεδα και απόλαυσε τέλεια αποτελέσματα, κάθε φορά. Επιπλέον, μπορείς να ψήνεις σε έως και τέσσερα επίπεδα ταυτόχρονα και να έχεις τέλεια αποτελέσματα σε όλα τα φαγητά, από πάνω έως κάτω.



## 3D Hotair.

Πλέον, μπορείς να ψήσεις πολλές λιχουδιές, όπως μπισκότα, σε έως και τρία επίπεδα, ταυτόχρονα. Πιο συγκεκριμένα, η λειτουργία 3D Hotair κατανέμει τη θερμότητα γρήγορα και ομοιόμορφα στο εσωτερικό του φούρνου. Με αυτόν τον τρόπο, μπορείς να ψήνεις ταυτόχρονα πολλά διαφορετικά φαγητά, στον ίδιο φούρνο. Για παράδειγμα, μπορείς να φτιάξεις λαζάνια σουφλέ για απόψε, καθώς και muffin για να τα απολαύσεις αύριο. Όλα, την ίδια στιγμή, χωρίς να αναμειχθούν οι γεύσεις.



## Air Fry.

Τηγάνισε ό,τι θέλεις, με ελάχιστο λάδι και απόλαυσε εκπληκτικά, τηγανητά φαγητά, όπως τσιπς. Μαγειρεμένα όμως στον φούρνο σου. Πώς; Χάρη στον ανεμιστήρα που διαθέτει ο φούρνος και κατανέμει με υψηλή ταχύτητα τη θερμότητα από το γκριλ σε όλο το φαγητό, ομοιόμορφα. Μάλιστα, ο αέρας εξέρχεται πιο εντατικά και στοχευμένα σε όλο τον θάλαμο.



## Θερμός αέρας / Ήπιο ψήσιμο.

Θέλεις να εξοικονομείς ενέργεια κατά τη διάρκεια του ψησίματος; Με την λειτουργία «Ήπιο ψήσιμο» βελτιώσαμε την λειτουργία θέρμανσης του φούρνου που χρησιμοποιείς περισσότερο στο σπίτι. Ο ανεμιστήρας κατανέμει την θερμότητα ομοιόμορφα στο εσωτερικό του φούρνου και εξοικονομεί ενέργεια. Για ψήσιμο μόνο σε ένα επίπεδο, όπως όταν ψήνεις μικρά γλυκά, κέικ σε φόρμες ή κέικ σε ταψί και χωρίς προθέρμανση.



## Λειτουργία Ατμού Plus.

Μαγείρεψε αργά στον ατμό τα λαχανικά, το κρέας, τα ψάρια και τα δημητριακά. Για να μειώσεις το χρόνο μαγειρέματος, χρησιμοποίησε τον ατμό πάνω από 100°C έως 120°C.



## Πάνω & κάτω θέρμανση.

Η κλασική λειτουργία θέρμανσης για παραδοσιακό ψήσιμο σε ένα μόνο επίπεδο. Ιδανικό για κέικ, ζουμερό εσωτερικά, αλλά και για μαγείρεμα σε γάστρα.



## Πάνω & κάτω θέρμανση / Ήπιο ψήσιμο.

Εκτός από την κλασική πάνω και κάτω θέρμανση, πλέον υπάρχει και μια πρόσθετη παραλλαγή. Με αυτόν τον τρόπο θέρμανσης, μπορείς να ετοιμάσεις μικρά φουρνιστά γλυκά, ψωμί και ψωμάκια, πάντα άψογα. Ανάλογα με την προετοιμασία και το φαγητό, μπορείς να εξοικονομήσεις και ενέργεια.



## Αργό μαγείρεμα.

Για αργό και ήπιο μαγείρεμα σε χαμηλή θερμοκρασία, π.χ. στους 85°C, για πολύ τρυφερά λαχανικά ή πουλερικά.



## Εντατική θέρμανση.

Συνδυασμός της πάνω και κάτω αντίστασης για τέλεια γευστικά αποτελέσματα ψησίματος. Το φαγητό σου γίνεται τραγανό απ' έξω και ζουμερό μέσα. Ιδανική λειτουργία για μία tarte flambé ή και ένα cheesecake.



## Βαθμίδα για pizza.

Ο συνδυασμός της κάτω αντίστασης και του ζεστού αέρα είναι ιδανικός για το ψήσιμο κατεψυγμένων προϊόντων, όπως τηγανητές πατάτες και φυσικά, για φρέσκια ή κατεψυγμένη pizza.



## Γκριλ μεγάλης επιφάνειας.

Ιδανικό για το ψήσιμο μεγάλων ποσοτήτων, όπως για παράδειγμα, μεγάλες μπριζόλες, ψάρια ή λαχανικά.



## Γρήγορη προθέρμανση.

Η γρήγορη προθέρμανση εξασφαλίζει έως και 30% λιγότερο χρόνο προθέρμανσης, διατηρώντας παράλληλα την ίδια κατανάλωση ενέργειας.



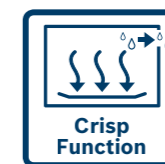
## Προθέρμανση.

Αυτή η λειτουργία προθερμαίνει τα πιάτα στην ιδανική θερμοκρασία, έτσι ώστε τα φαγητά να παραμένουν ζεστά για περισσότερο χρονικό διάστημα μετά το σερβίρισμα.



## Διατήρηση θερμότητας.

Αυτή η λειτουργία διατηρεί τα πιάτα σου ζεστά, όταν για παράδειγμα, μαγειρεύεις πολλά πιάτα για ένα μεγάλο τραπέζι.



## Λειτουργία Crisp.

Θέλεις το ψητό σου να είναι ακόμα πιο τραγανό; Τώρα είναι πολύ εύκολο με τη λειτουργία τραγανής κρούστας (Crisp), η οποία αφαιρεί την υγρασία απευθείας από το εσωτερικό του φούρνου κατά το ψήσιμο. Έτσι, το τελικό αποτέλεσμα είναι ένα τραγανό και λαχταριστό ψητό, όπως ακριβώς το θέλεις.



## Κάτω θέρμανση.

Αυτή η στοχευμένη μορφή ψησίματος είναι ιδιαίτερα κατάλληλη για φαγητά που μαγειρεύονται σε νερό ή χρειάζονται πρόσθετο ψήσιμο ή ρόδισμα στο κάτω μέρος.



## Συνδυασμός θερμού αέρα με γκριλ.

Μόλις επιτευχθεί η επιθυμητή θερμοκρασία, ο ανεμιστήρας τίθεται σε λειτουργία και κατανέμει τέλεια τον θερμό αέρα, ειδικά γύρω από φαγητά μεγάλου μεγέθους. Ιδανική για τέλεια, τραγανά ψητά, πουλερικά ή ολόκληρα ψάρια.



## Γκριλ μικρής επιφάνειας.

Ιδανικό για το ψήσιμο μικρών ποσοτήτων, όπως μπριζόλες, λουκάνικα ή τوست.



## Αφύγνωση.

Η λειτουργία αφύγνωση με τη χρήση της θερμότητας είναι μια υγιής εναλλακτική λύση αντί για την αγορά αποξηραμένων φρούτων ή λαχανικών από το σούπερ μάρκετ. Είτε επιθυμείς αποξηραμένα μήλα για το πρωινό σου, είτε αποξηραμένες ντομάτες για τα ορεκτικά σου, ο φούρνος Bosch είναι εκεί για εσένα. Θα γευτείς τη διαφορά! Και να είσαι σίγουρος ότι πρόσθετα, όπως το διοξειδίο του θείου, δεν φτάνουν ποτέ στο πιάτο σου.



## Απόψυξη.

Για το ιδανικό ξεπάγωμα του κρέατος, των πουλερικών, των ψαριών, του ψωμιού και όλων των αρτοσκευασμάτων.

# Τώρα το αγαπημένο σου καφέ είναι ανοιχτό 24/7.

Espresso, cappuccino ή latte macchiato; Με την εντοιχιζόμενη καφετιέρα Σειρά 8, μπορείς να περιποιηθείς τον εαυτό σου και τους καλεσμένους σου ετοιμάζοντας οποιοδήποτε ρόφημα, με το πάτημα ενός κουμπιού. Η τεχνολογία Bosch εγγυάται ένα γεμάτο άρωμα και με τέλεια κρέμα, καφέ, κάνοντας τον, τόσο γευστικό, όσο εκείνον που απολαμβάνεις στο αγαπημένο σου καφέ.



### Aroma Select.

Απόλαυσε τον espresso, όπως σου αρέσει. Με το Aroma Select, μπορείς να προσαρμόζεις την ένταση του καφέ στις προσωπικές σου προτιμήσεις. Απλά, επίλεξε ανάμεσα σε τρία διαφορετικά είδη αρώματος: ήπιο, ισορροπημένο ή έντονο. Όποιο είδος αρώματος κι αν επιλέξεις, θα το απολαύσεις.



### Coffee World.

Είτε ένα ισπανικό café cortado, είτε ένα ιταλικό ristretto, χάρη στο Coffee World, μπορείς να δημιουργήσεις αβίαστα διεθνείς σπεσιαλιτέ καφέ με το πάτημα μόνο ενός κουμπιού. Με έως και 20 παραλλαγές καφέ από 8 χώρες, απλώς κάνε την επιλογή σου από μια μεγάλη ποικιλία ροφημάτων στην εφαρμογή Home Connect. Έπειτα, άφησε την καφετιέρα Bosch να κάνει τα υπόλοιπα. Ανακάλυψε και απόλαυσε διαφορετικές ποικιλίες καφέ, από την άνεση του σπιτιού σου.



### Auto Milk Clean.

Πες αντίο στην ταλαιπωρία του καθαρισμού του συστήματος για το γάλα. Το πλήρως αυτόματο σύστημα καθαρισμού γάλακτος χρησιμοποιεί ατμό και παραμένει καθαρό και αποστειρωμένο, εύκολα. Επιπλέον, με αυτόν τον σχολαστικό αυτοκαθαρισμό, σου εξοικονομεί χρόνο καθώς δε χρειάζεται να το κάνεις εσύ, κάθε μέρα.



# Κανένας φούρνος δεν επεκτείνεται περισσότερο για εσένα.

Το άνετο ψήσιμο ξεκινά με την τοποθέτηση των ταψιών. Γι' αυτό, οι φούρνοι Bosch διαθέτουν νέες επεκτεινόμενες ράγες, που μπορείς να τις τοποθετήσεις σε οποιοδήποτε επίπεδο προτιμάς, με ένα απλό βήμα.



**Ανεξάρτητος, πλήρως επεκτεινόμενος, τηλεσκοπικός μηχανισμός.**  
Μήπως ο τηλεσκοπικός μηχανισμός είναι τοποθετημένος στο πιο χαμηλό επίπεδο του φούρνου, αλλά εσύ τον χρειάζεσαι πιο ψηλά; Χάρη στον ευέλικτο, τηλεσκοπικό μηχανισμό των φούρνων Bosch Σειρά 8, μπορείς να επιλέξεις εσύ σε ποιο επίπεδο θα τον τοποθετήσεις κάθε φορά, ανάλογα με τις ανάγκες σου. Επιπλέον, κουμπώνει εύκολα στο επιθυμητό επίπεδο του φούρνου, με μία μόνο κίνηση. Οι ράγες διαθέτουν μία ειδική επιστροφή που τις κάνει κατάλληλες για φούρνο ατμού και για φούρνο με λειτουργία πυρολυτικού καθαρισμού.

## **Πόρτα με μαλακό άνοιγμα & μαλακό κλείσιμο.**

Οι πόρτες του φούρνου είναι πλέον πιο βολικές από ποτέ. Ένας ειδικός μηχανισμός εμποδίζει τις πόρτες του φούρνου από το να κλείνουν δυνατά. Καθώς σπρώχνεις την πόρτα για να κλείσει, αυτή σταματά λίγο πριν και στη συνέχεια κλείνει απαλά και αθόρυβα, εξασφαλίζοντας έτσι μεγάλη διάρκεια ζωής τόσο για τον φούρνο σου, όσο και για την πόρτα του. Ενώ όταν ανοίγεις την πόρτα, η λειτουργία Soft Open σε βοηθά, καθώς η πόρτα σταματάει εξίσου απαλά.

## **Κλείδωμα ασφαλείας για παιδιά.**

Η πόρτα του φούρνου παραμένει αρκετά δροσερή, ενώ ψήνεις το φαγητό, για να προστατεύει τα χέρια των παιδιών, σε περίπτωση που την αγγίξουν. Επίσης, οι φούρνοι Bosch Σειρά 8 παρέχουν πρόσθετη ασφάλεια, με το κλείδωμα ασφαλείας, εμποδίζοντας το άνοιγμα της πόρτας και την αλλαγή των προγραμμάτων.

## **Απενεργοποίηση ασφαλείας.**

Έχεις ξεχάσει να σβήσεις τον φούρνο σου; Αυτό δεν είναι πλέον πρόβλημα. Χάρη στη λειτουργία απενεργοποίησης ασφαλείας, ο φούρνος σβήνει μόνος του μετά από ένα καθορισμένο χρονικό διάστημα.

## **Χαμηλή θερμοκρασία της πόρτας του φούρνου.**

Οι φούρνοι Bosch πληρούν τα υψηλότερα πρότυπα ασφαλείας. Οι πόρτες τους φτάνουν σε μέγιστη θερμοκρασία έως 30 °C\*. Αυτό σημαίνει ότι τα παιδιά προστατεύονται ακόμη καλύτερα από τυχόν ατυχήματα. Γι' αυτόν τον λόγο, με τους φούρνους Bosch τίποτα δεν μπορεί να πάει λάθος.

## **Ένδειξη υπολειπόμενης θερμότητας.**

Δεν θα χρειαστεί να χρησιμοποιήσεις τα χέρια σου, για να ελέγξεις εάν ο φούρνος είναι ακόμα πολύ ζεστός μετά το ψήσιμο. Οι φούρνοι Bosch Σειρά 8 δείχνουν την υπολειπόμενη θερμότητα στην οθόνη τους.

\* Μετρήθηκε στο κέντρο του παραθύρου της πόρτας μετά από 1 ώρα χρήσης με θερμοκρασία φούρνου 180 °C, σε λειτουργία πάνω και κάτω θέρμανσης.



# Επιτέλους, υπάρχει κάποιος στο σπίτι που του αρέσει να καθαρίζει.

Όποιος έχει καθαρίσει ποτέ έναν φούρνο ξέρει πόσο κουραστικό και χρονοβόρο είναι. Αυτή η αγγαρεία ανήκει πλέον στο παρελθόν, χάρη στη λειτουργία της πυρόλυσης και στο Eco Clean Direct. Επιπλέον, το ταψί γενικής χρήσης είναι φτιαγμένο με μία κεραμική, αντικολλητική επίστρωση, κάνοντας τον καθαρισμό του, επίσης, πολύ εύκολο. Και για εσένα που παρατηρείς την κάθε λεπτομέρεια, οι πόρτες μας μπορούν να αποσυναρμολογηθούν εύκολα, για να τις καθαρίσεις. Αφιέρωσε ελάχιστο χρόνο στον καθαρισμό του φούρνου και περισσότερο στο μαγείρεμά σου.



## Πυρόλυση.

Ο καθαρισμός του φούρνου με το χέρι μπορεί να είναι τόσο κουραστικός, όσο και χρονοβόρος. Χάρη στη λειτουργία αυτόματου καθαρισμού με πυρόλυση, μπορείς τώρα να γλιτώσεις από αυτόν τον κόπο, για τα καλά. Χωρίς να λερώσεις τα χέρια σου ή να χρησιμοποιήσεις χημικά προϊόντα για τον καθαρισμό του. Απλά επέλεξε τη λειτουργία, πάτησε Start (Έναρξη) και ο φούρνος σου, ανάλογα με την επιλογή σου και πόσο λερωμένος είναι, θερμαίνεται μέχρι τους 480 °C και καίει όλα τα λίπη και τα υπολείμματα τροφίμων στο θάλαμό του. Το μόνο που απομένει στο τέλος είναι λίγη στάχτη, η οποία απομακρύνεται εύκολα με ένα βρεγμένο πανάκι. Με αυτόν τον τρόπο, ο φούρνος σου δεν κάνει μόνο το φαγητό μια πραγματική απόλαυση, αλλά επίσης και τον καθαρισμό του.



## Eco Clean Direct.

Το Eco Clean Direct κάνει τον καθαρισμό του φούρνου εύκολη υπόθεση. Πρόκειται για μια ειδική επίστρωση από μικροσκοπικά κεραμικά σφαιρίδια, στην οροφή και στα τοιχώματα της συσκευής, και η οποία διασπά τα υπολείμματα λίπους, ενόσω ψήνεται το φαγητό στον φούρνο. Εσύ το μόνο που χρειάζεται να κάνεις είναι να καθαρίσεις το κάτω μέρος του θαλάμου και τη γυάλινη πόρτα. Για τέλεια αποτελέσματα, απλά ενεργοποίησε τη λειτουργία ανανέωσης για την επίστρωση, από καιρό εις καιρόν. Έτσι, εξοικονομείς χρόνο και ενέργεια.



## Βοηθητικό σύστημα καθαρισμού.

Μήπως ο φούρνος σου είναι ελαφρά λερωμένος και χρειάζεται ένα γρήγορο καθάρισμα; Τοποθέτησε περίπου 400 ml νερό με μια σταγόνα υγρό απορρυπαντικό στο κάτω μέρος του φούρνου και επέλεξε το συγκεκριμένο πρόγραμμα καθαρισμού. Είναι φιλικό προς το περιβάλλον, μαλακώνει όλους τους λεκέδες και έτσι, μπορείς στη συνέχεια να τους αφαιρέσεις πανεύκολα, απλά με ένα σκουπίσμα.



## Ταψί γενικής χρήσης με κεραμική, αντικολλητική επίστρωση.

Εκτός από το κλασικό ταψί γενικής χρήσης, η Bosch προσφέρει τώρα ένα ταψί γενικής χρήσης με κεραμική, αντικολλητική επίστρωση. Αυτή η ειδική αντικολλητική επίστρωση κάνει την επιφάνεια να καθαρίζεται ακόμη πιο εύκολα. Και η κεραμική επίστρωση έχει ένα επιπλέον πλεονέκτημα. Δεν χρειάζεται πλέον να χρησιμοποιείς λαδόκολλα ή να λαδώνεις το ταψί, γεγονός που διευκολύνει ακόμη περισσότερο το ψήσιμο και τον καθαρισμό του.



## Πόρτα που καθαρίζεται εύκολα.

Οι περισσότερες πόρτες φούρνου Bosch καθαρίζονται εξαιρετικά εύκολα και έτσι εσύ εξοικονομείς χρόνο. Ενώ το κάλυμμα συχνά βιδώνεται πάνω στην πόρτα του φούρνου, σε επιλεγμένα μοντέλα μπορείς εύκολα να απελευθερώσεις την δεξιά και την αριστερή πλευρά, με ένα απλό πάτημα και να αφαιρέσεις το τζάμι, για να το καθαρίσεις. Δεν χρειάζεται να ξεβιδώσεις τίποτα.

# Το σωστό σχήμα για κάθε ανάγκη.

Όποια συνταγή κι αν θέλεις να μαγειρέψεις, σου προσφέρουμε τα κατάλληλα αξεσουάρ. Είτε ταψιά διαφορετικού βάρους και πλάτους. Είτε για ψήσιμο, ψήσιμο στη σχάρα ή μαγείρεμα στον ατμό. Είτε στρογγυλά, ορθογώνια ή τετράγωνα, η Bosch τα έχει όλα.



## Ταψί Air Fry & Grill.

Το ταψί Air Fry & Grill έχει κατασκευαστεί ειδικά, ώστε να επιτρέπει στον ζεστό αέρα να κινείται ελεύθερα, ανάμεσα στο λεπτό πλέγμα του. Συνιστάται η τοποθέτησή του στο επίπεδο 3 και η χρήση του γενικού ταψιού στο επίπεδο 1, για την συλλογή της υγρασίας, που θα στάζει από πάνω.



## Λεπτά ταψιά γενικής χρήσης.

Τα λεπτά ταψιά γενικής χρήσης είναι ιδανικά για την προετοιμασία δύο εκδοχών του ίδιου πιάτου. Είναι επίσης ιδανικά για μικρότερες ποσότητες. Για παράδειγμα, μαγείρεψε πατάτες σε ένα λεπτό ταψί και γεμιστά σε ένα δεύτερο λεπτό ταψί, ταυτόχρονα. Επειδή είναι χωριστά, τα υγρά, από τα γεμιστά, δεν θα περάσουν στις πατάτες. Επιπλέον, χωράνε άνετα στα ψυγεία Bosch πριν ή μετά το μαγείρεμα, καθώς και στα πλυντήρια πιάτων Bosch, για να καθαριστούν εύκολα και υγιεινά.



Για να δεις όλα τα διαθέσιμα αξεσουάρ των νέων εντοιχιζόμενων συσκευών Σειρά 8 της Bosch, σκάνανε εδώ:



## Πέτρα ψησίματος με ξύλινη σπάτουλα πίτσας.

Η κεραμική πέτρα ψησίματος είναι ιδανική για το ψήσιμο ψωμιού, tarte flambé, πίτσας και πολλών άλλων παρασκευών. Η θερμότητα της πέτρας εξασφαλίζει ότι το φαγητό γίνεται ιδιαίτερα τραγανό. Και η ξύλινη σπάτουλα για πίτσα διευκολύνει τη μεταφορά κάθε παρασκευής σε μια πλατέλα σερβιρίσματος. Όπως ακριβώς θα την απολάμβανες σε ένα ιταλικό εστιατόριο.





## Εντοιχιζόμενοι φούρνοι 60cm με Air Fry

### Φούρνος 60cm με 4D Hotair



Σειρά 8  
HBG7764B1 Μαύρο



#### Τύπος φούρνου/Συστήματα θέρμανσης

- Με 14 τρόπους λειτουργίας: 4D Hotair, Πάνω & κάτω Θέρμανση, Συνδυασμός θερμού αέρα με γκριλ, Γκριλ μεγάλης επιφάνειας, Γκριλ μικρής επιφάνειας, Βαθμίδα για πίτσα, Κάτω θέρμανση, Ήπιο ψήσιμο, Βαθμίδα ξεπαγώματος, Προθέρμανση, Διατήρηση θερμότητας, Θερμός αέρας/απαλό ψήσιμο, Απαλό ψήσιμο, Air Fry
- Εύρος θερμοκρασίας 30 °C - 300 °C
- Χωρητικότητα φούρνου: 71 lt

#### Σχεδιασμός

- TFT Plus έγχρωμη οθόνη με γραφικά και πλήκτρα αφής
- Χειρισμός Touch Control
- Ψηφιακός δακτύλιος ελέγχου
- Εσωτερική επιφάνεια φούρνου: Εμαγιέ ανθρακίτη

#### Πλαϊνά / Ράγες στήριξης:

- Τηλεσκοπικός μηχανισμός, προαιρετικός, κατάλληλος για πυρόλυση

#### Άνεση

- Τεχνολογία αυτοκαθαρισμού (Πυρόλυση) με δυνατότητα επιλογής ανάμεσα σε τρία επίπεδα καθαρισμού
- Σύστημα καθαρισμού Easy Clean
- Λειτουργία Air Fry
- Λειτουργία Crisp
- PerfectRoast Plus
- PerfectBake Plus
- Ηλεκτρονικό ρολόι προγραμματιστής
- Προτεινόμενη θερμοκρασία
- Ένδειξη τρέχουσας θερμοκρασίας, Ένδειξη προθέρμανσης
- Απαλό κλείσιμο πόρτας SoftClose, Απαλό άνοιγμα πόρτας SoftOpen
- Βοηθητικά συστήματα: Assist - κατηγορίες πιάτων
- Γρήγορη και αυτόματη προθέρμανση
- Φωτισμός LED
- Ανεμιστήρας ψύξης
- HomeConnect
- Βοηθός φούρνου με φωνητικό έλεγχο

#### Βασικός εξοπλισμός

- Εμαγιέ ρηχό ταψί, Σχάρα συνδυασμού, Ταψί γενικής χρήσης

#### Περιβάλλον και Ασφάλεια

- Χαμηλή θερμοκρασία στην πόρτα κατά τη διάρκεια του πυρολυτικού καθαρισμού
- Τετραπλό κρύσταλλο πόρτας, Γυάλινη πόρτα CoolTouch
- Αυτόματο κλείδωμα πόρτας κατά την πυρόλυση
- Κλείδωμα ασφαλείας για παιδιά
- Αυτόματη απενεργοποίηση ασφαλείας φούρνου, Ένδειξη εναπομένουσας θερμότητας
- Πλήκτρο ενεργοποίησης και απενεργοποίησης ON/OFF

#### Χαρακτηριστικά:

- Μήκος καλωδίου σύνδεσης: 120 cm
- Ονομαστική τάση: 220 - 240 V
- Συνολικό φορτίο ηλεκτρικής σύνδεσης: 3,6 kW
- Ενεργειακή κλάση (EE 65/2014): A+ σε μια κλίμακα ενεργειακών κλάσεων από A+++ έως D

#### Διαστάσεις και εγκατάσταση συσκευής

- Διαστάσεις συσκευής (ΥxΠxB): 595 mm x 594 mm x 548 mm
- Διαστάσεις εντοιχισμού (ΥxΠxB): 585 mm - 595 mm x 560 mm - 568 mm x 550 mm

### Φούρνος 60cm με 4D Hotair



Σειρά 8  
HBG7363B1 Μαύρο



#### Τύπος φούρνου/Συστήματα θέρμανσης

- Με 14 τρόπους λειτουργίας: 4D Hotair, Πάνω & κάτω Θέρμανση, Συνδυασμός θερμού αέρα με γκριλ, Γκριλ μεγάλης επιφάνειας, Γκριλ μικρής επιφάνειας, Βαθμίδα για πίτσα, Κάτω θέρμανση, Ήπιο ψήσιμο, Βαθμίδα ξεπαγώματος, Προθέρμανση, Διατήρηση θερμότητας, Θερμός αέρας/απαλό ψήσιμο, Απαλό ψήσιμο, Air Fry
- Εύρος θερμοκρασίας 30 °C - 300 °C
- Χωρητικότητα φούρνου: 71 lt

#### Σχεδιασμός

- TFT Plus έγχρωμη οθόνη με γραφικά και πλήκτρα αφής
- Χειρισμός Touch Control
- Ψηφιακός δακτύλιος ελέγχου
- Εσωτερική επιφάνεια φούρνου: Εμαγιέ ανθρακίτη

#### Πλαϊνά / Ράγες στήριξης:

- Τηλεσκοπικός μηχανισμός, προαιρετικός

#### Άνεση

- Αυτοκαθαριζόμενη επιφάνεια EcoClean: Πίσω
- Σύστημα καθαρισμού Easy Clean
- Λειτουργία Air Fry
- PerfectRoast Plus
- Ηλεκτρονικό ρολόι προγραμματιστής
- Προτεινόμενη θερμοκρασία
- Ένδειξη τρέχουσας θερμοκρασίας, Ένδειξη προθέρμανσης
- Απαλό κλείσιμο πόρτας SoftClose, Απαλό άνοιγμα πόρτας SoftOpen
- Βοηθητικά συστήματα: Assist - κατηγορίες πιάτων
- Γρήγορη και αυτόματη προθέρμανση
- Φωτισμός LED
- Ανεμιστήρας ψύξης
- HomeConnect
- Βοηθός φούρνου με φωνητικό έλεγχο

#### Βασικός εξοπλισμός

- Εμαγιέ ρηχό ταψί, Σχάρα συνδυασμού, Ταψί γενικής χρήσης

#### Περιβάλλον και Ασφάλεια

- Χαμηλή θερμοκρασία κρυστάλλου πόρτας
- Τριπλό κρύσταλλο πόρτας, Γυάλινη πόρτα CoolTouch
- Κλείδωμα ασφαλείας για παιδιά
- Αυτόματη απενεργοποίηση ασφαλείας φούρνου, Ένδειξη εναπομένουσας θερμότητας
- Πλήκτρο ενεργοποίησης και απενεργοποίησης ON/OFF

#### Χαρακτηριστικά:

- Μήκος καλωδίου σύνδεσης: 120 cm
- Ονομαστική τάση: 220 - 240 V
- Συνολικό φορτίο ηλεκτρικής σύνδεσης: 3,6 kW
- Ενεργειακή κλάση (EE 65/2014): A+ σε μια κλίμακα ενεργειακών κλάσεων από A+++ έως D

#### Διαστάσεις και εγκατάσταση συσκευής

- Διαστάσεις συσκευής (ΥxΠxB): 595 mm x 594 mm x 548 mm
- Διαστάσεις εντοιχισμού (ΥxΠxB): 585 mm - 595 mm x 560 mm - 568 mm x 550 mm

## Εντοιχιζόμενοι φούρνοι 60cm με Air Fry

### Φούρνος 60cm με 3D Hotair



Σειρά 8  
HBG7742B1 Μαύρο



#### Τύπος φούρνου/Συστήματα θέρμανσης

- Με 14 τρόπους λειτουργίας: 3D Hotair, Πάνω & κάτω Θέρμανση, Συνδυασμός θερμού αέρα με γκριλ, Γκριλ μεγάλης επιφάνειας, Γκριλ μικρής επιφάνειας, Βαθμίδα για πίτσα, Κάτω θέρμανση, Ήπιο ψήσιμο, Βαθμίδα ξεπαγώματος, Προθέρμανση, Διατήρηση θερμότητας, Θερμός αέρας/απαλό ψήσιμο, Απαλό ψήσιμο, Air Fry
- Εύρος θερμοκρασίας 30 °C - 300 °C
- Χωρητικότητα φούρνου: 71 lt

#### Σχεδιασμός

- TFT έγχρωμη οθόνη με γραφικά και πλήκτρα αφής
- Χειρισμός Touch Control
- Ψηφιακός δακτύλιος ελέγχου
- Εσωτερική επιφάνεια φούρνου: Εμαγιέ ανθρακίτη

#### Πλαϊνά / Ράγες στήριξης:

- Τηλεσκοπικός μηχανισμός, προαιρετικός, κατάλληλος για πυρόλυση

#### Άνεση

- Τεχνολογία αυτοκαθαρισμού (Πυρόλυση) με δυνατότητα επιλογής ανάμεσα σε τρία επίπεδα καθαρισμού
- Σύστημα καθαρισμού Easy Clean
- Λειτουργία Air Fry
- Θερμόμετρο ψητού
- Ηλεκτρονικό ρολόι προγραμματιστής
- Προτεινόμενη θερμοκρασία
- Ένδειξη τρέχουσας θερμοκρασίας, Ένδειξη προθέρμανσης
- Απαλό κλείσιμο πόρτας SoftClose, Απαλό άνοιγμα πόρτας SoftOpen
- Βοηθητικά συστήματα: Assist - κατηγορίες πιάτων
- Γρήγορη και αυτόματη προθέρμανση
- Φωτισμός αλογόνου
- Ανεμιστήρας ψύξης
- HomeConnect
- Βοηθός φούρνου με φωνητικό έλεγχο

#### Βασικός εξοπλισμός

- Εμαγιέ ρηχό ταψί, Σχάρα συνδυασμού, Ταψί γενικής χρήσης

#### Περιβάλλον και Ασφάλεια

- Χαμηλή θερμοκρασία στην πόρτα κατά τη διάρκεια του πυρολυτικού καθαρισμού
- Τετραπλό κρύσταλλο πόρτας, Γυάλινη πόρτα CoolTouch
- Αυτόματο κλείδωμα πόρτας κατά την πυρόλυση
- Κλείδωμα ασφαλείας για παιδιά
- Αυτόματη απενεργοποίηση ασφαλείας φούρνου, Ένδειξη εναπομένουσας θερμότητας
- Πλήκτρο ενεργοποίησης και απενεργοποίησης ON/OFF

#### Χαρακτηριστικά:

- Μήκος καλωδίου σύνδεσης: 120 cm
- Ονομαστική τάση: 220 - 240 V
- Συνολικό φορτίο ηλεκτρικής σύνδεσης: 3,6 kW
- Ενεργειακή κλάση (EE 65/2014): A+ σε μια κλίμακα ενεργειακών κλάσεων από A+++ έως D

#### Διαστάσεις και εγκατάσταση συσκευής

- Διαστάσεις συσκευής (ΥxΠxB): 595 mm x 594 mm x 548 mm
- Διαστάσεις εντοιχισμού (ΥxΠxB): 585 mm - 595 mm x 560 mm - 568 mm x 550 mm

### Φούρνος 60cm με 3D Hotair



Σειρά 8  
HBG7541B1 Μαύρο



#### Τύπος φούρνου/Συστήματα θέρμανσης

- Με 14 τρόπους λειτουργίας: 3D Hotair, Πάνω & κάτω Θέρμανση, Συνδυασμός θερμού αέρα με γκριλ, Γκριλ μεγάλης επιφάνειας, Γκριλ μικρής επιφάνειας, Βαθμίδα για πίτσα, Κάτω θέρμανση, Ήπιο ψήσιμο, Βαθμίδα ξεπαγώματος, Προθέρμανση, Διατήρηση θερμότητας, Θερμός αέρας/απαλό ψήσιμο, Απαλό ψήσιμο, Air Fry
- Εύρος θερμοκρασίας 30 °C - 300 °C
- Χωρητικότητα φούρνου: 71 lt

#### Σχεδιασμός

- TFT έγχρωμη οθόνη με γραφικά και πλήκτρα αφής
- Χειρισμός Touch Control
- Ψηφιακός δακτύλιος ελέγχου
- Εσωτερική επιφάνεια φούρνου: Εμαγιέ ανθρακίτη

#### Πλαϊνά / Ράγες στήριξης:

- Τηλεσκοπικός μηχανισμός, προαιρετικός

#### Άνεση

- Αυτοκαθαριζόμενη επιφάνεια EcoClean: Πίσω, οροφή και πλευρικά
- Σύστημα καθαρισμού Easy Clean, Πρόγραμμα καθαρισμού EcoClean
- Λειτουργία Air Fry
- Ηλεκτρονικό ρολόι προγραμματιστής
- Προτεινόμενη θερμοκρασία
- Ένδειξη τρέχουσας θερμοκρασίας, Ένδειξη προθέρμανσης
- Απαλό κλείσιμο πόρτας SoftClose, Απαλό άνοιγμα πόρτας SoftOpen
- Βοηθητικά συστήματα: Assist - κατηγορίες πιάτων
- Γρήγορη και αυτόματη προθέρμανση
- Φωτισμός αλογόνου
- Ανεμιστήρας ψύξης
- HomeConnect
- Βοηθός φούρνου με φωνητικό έλεγχο

#### Βασικός εξοπλισμός

- Εμαγιέ ρηχό ταψί, Σχάρα συνδυασμού, Ταψί γενικής χρήσης

#### Περιβάλλον και Ασφάλεια

- Χαμηλή θερμοκρασία κρυστάλλου πόρτας
- Τριπλό κρύσταλλο πόρτας, Γυάλινη πόρτα CoolTouch
- Κλείδωμα ασφαλείας για παιδιά
- Αυτόματη απενεργοποίηση ασφαλείας φούρνου, Ένδειξη εναπομένουσας θερμότητας
- Πλήκτρο ενεργοποίησης και απενεργοποίησης ON/OFF

#### Χαρακτηριστικά:

- Μήκος καλωδίου σύνδεσης: 120 cm
- Ονομαστική τάση: 220 - 240 V
- Συνολικό φορτίο ηλεκτρικής σύνδεσης: 3,6 kW
- Ενεργειακή κλάση (EE 65/2014): A+ σε μια κλίμακα ενεργειακών κλάσεων από A+++ έως D

#### Διαστάσεις και εγκατάσταση συσκευής

- Διαστάσεις συσκευής (ΥxΠxB): 595 mm x 594 mm x 548 mm
- Διαστάσεις εντοιχισμού (ΥxΠxB): 585 mm - 595 mm x 560 mm - 568 mm x 550 mm

## Εντοιχιζόμενοι φούρνοι 60cm με Air Fry

### Φούρνος 60cm με 3D Hotair



### Φούρνος 60cm με 3D Hotair



Σειρά 8

HBG7721B1 Μαύρο

A+



#### Τύπος φούρνου/Συστήματα θέρμανσης

- Με 11 τρόπους λειτουργίας: 3D Hotair, Πάνω & κάτω Θέρμανση, Συνδυασμός θερμού αέρα με γκριλ, Γκριλ μεγάλης επιφάνειας, Γκριλ μικρής επιφάνειας, Βαθμίδα για πίτσα, Κάτω θέρμανση, Βαθμίδα ξεπαγώματος, Θερμός αέρας/απαλό ψήσιμο, Απαλό ψήσιμο, Air Fry
- Εύρος θερμοκρασίας 30 °C - 300 °C
- Χωρητικότητα φούρνου: 71 lt

#### Σχεδιασμός

- TFT έγχρωμη οθόνη με γραφικά και πλήκτρα αφής
- Χειρισμός Touch Control
- Ψηφιακός δακτύλιος ελέγχου
- Εσωτερική επιφάνεια φούρνου: Εμαγιέ ανθρακίτης

#### Πλαϊνά / Ράγες στήριξης:

- Τηλεσκοπικός μηχανισμός, προαιρετικός, κατάλληλος για πυρόλυση

#### Άνεση

- Τεχνολογία αυτοκαθαρισμού (Πυρόλυση) με δυνατότητα επιλογής ανάμεσα σε τρία επίπεδα καθαρισμού
- Σύστημα καθαρισμού Easy Clean
- Λειτουργία Air Fry
- Ηλεκτρονικό ρολόι προγραμματιστής
- Προτεινόμενη θερμοκρασία
- Ένδειξη τρέχουσας θερμοκρασίας, Ένδειξη προθέρμανσης
- Απαλό κλείσιμο πόρτας SoftClose, Απαλό άνοιγμα πόρτας SoftOpen
- Βοηθητικά συστήματα: Assist - κατηγορίες πιάτων
- Γρήγορη και αυτόματη προθέρμανση
- Φωτισμός αλογόνου
- Ανεμιστήρας ψύξης
- HomeConnect
- Βοηθός φούρνου με φωνητικό έλεγχο

#### Βασικός εξοπλισμός

- Σχάρα συνδυασμού, Ταψί γενικής χρήσης

#### Περιβάλλον και Ασφάλεια

- Χαμηλή θερμοκρασία στην πόρτα κατά τη διάρκεια του πυρολυτικού καθαρισμού
- Τετραπλό κρύσταλλο πόρτας, Γυάλινη πόρτα CoolTouch
- Αυτόματο κλείδωμα πόρτας κατά την πυρόλυση
- Κλείδωμα ασφαλείας για παιδιά
- Αυτόματη απενεργοποίηση ασφαλείας φούρνου, Ένδειξη εναπομένουσας θερμότητας
- Πλήκτρο ενεργοποίησης και απενεργοποίησης ON/OFF

#### Χαρακτηριστικά:

- Μήκος καλωδίου σύνδεσης: 120 cm
- Ονομαστική τάση: 220 - 240 V
- Συνολικό φορτίο ηλεκτρικής σύνδεσης: 3,6 kW
- Ενεργειακή κλάση (EE 65/2014): A+ σε μια κλίμακα ενεργειακών κλάσεων από A+++ έως D

#### Διαστάσεις και εγκατάσταση συσκευής

- Διαστάσεις συσκευής (ΥxΠxΒ): 595 mm x 594 mm x 548 mm
- Διαστάσεις εντοιχισμού (ΥxΠxΒ): 585 mm - 595 mm x 560 mm - 568 mm x 550 mm

Σειρά 8

HBG7321W1 Λευκό

A+



#### Τύπος φούρνου/Συστήματα θέρμανσης

- Με 11 τρόπους λειτουργίας: 3D Hotair, Πάνω & κάτω Θέρμανση, Συνδυασμός θερμού αέρα με γκριλ, Γκριλ μεγάλης επιφάνειας, Γκριλ μικρής επιφάνειας, Βαθμίδα για πίτσα, Κάτω θέρμανση, Βαθμίδα ξεπαγώματος, Θερμός αέρας/απαλό ψήσιμο, Απαλό ψήσιμο, Air Fry
- Εύρος θερμοκρασίας 30 °C - 300 °C
- Χωρητικότητα φούρνου: 71 lt

#### Σχεδιασμός

- TFT έγχρωμη οθόνη με γραφικά και πλήκτρα αφής
- Χειρισμός Touch Control
- Ψηφιακός δακτύλιος ελέγχου
- Εσωτερική επιφάνεια φούρνου: Εμαγιέ ανθρακίτης

#### Πλαϊνά / Ράγες στήριξης:

- Τηλεσκοπικός μηχανισμός, προαιρετικός

#### Άνεση

- Αυτοκαθαριζόμενη επιφάνεια EcoClean: Πίσω
- Σύστημα καθαρισμού Easy Clean
- Λειτουργία Air Fry
- Ηλεκτρονικό ρολόι προγραμματιστής
- Προτεινόμενη θερμοκρασία
- Ένδειξη τρέχουσας θερμοκρασίας, Ένδειξη προθέρμανσης
- Απαλό κλείσιμο πόρτας SoftClose, Απαλό άνοιγμα πόρτας SoftOpen
- Βοηθητικά συστήματα: Assist - κατηγορίες πιάτων
- Γρήγορη και αυτόματη προθέρμανση
- Φωτισμός αλογόνου
- Ανεμιστήρας ψύξης
- HomeConnect
- Βοηθός φούρνου με φωνητικό έλεγχο

#### Βασικός εξοπλισμός

- Σχάρα συνδυασμού, Ταψί γενικής χρήσης

#### Περιβάλλον και Ασφάλεια

- Χαμηλή θερμοκρασία κρυστάλλου πόρτας
- Τριπλό κρύσταλλο πόρτας, Γυάλινη πόρτα CoolTouch
- Κλείδωμα ασφαλείας για παιδιά
- Αυτόματη απενεργοποίηση ασφαλείας φούρνου, Ένδειξη εναπομένουσας θερμότητας
- Πλήκτρο ενεργοποίησης και απενεργοποίησης ON/OFF

#### Χαρακτηριστικά:

- Μήκος καλωδίου σύνδεσης: 120 cm
- Ονομαστική τάση: 220 - 240 V
- Συνολικό φορτίο ηλεκτρικής σύνδεσης: 3,6 kW
- Ενεργειακή κλάση (EE 65/2014): A+ σε μια κλίμακα ενεργειακών κλάσεων από A+++ έως D

#### Διαστάσεις και εγκατάσταση συσκευής

- Διαστάσεις συσκευής (ΥxΠxΒ): 595 mm x 594 mm x 548 mm
- Διαστάσεις εντοιχισμού (ΥxΠxΒ): 585 mm - 595 mm x 560 mm - 568 mm x 550 mm

## Εντοιχιζόμενος φούρνος 60cm με Air Fry

### Φούρνος 60cm με 3D Hotair



Σειρά 8

HBG7241B1 Μαύρο

A+



#### Τύπος φούρνου/Συστήματα θέρμανσης

- Με 14 τρόπους λειτουργίας: 3D Hotair, Πάνω & κάτω Θέρμανση, Συνδυασμός θερμού αέρα με γκριλ, Γκριλ μεγάλης επιφάνειας, Γκριλ μικρής επιφάνειας, Βαθμίδα για πίτσα, Κάτω θέρμανση, Ήπιο ψήσιμο, Βαθμίδα ξεπαγώματος, Προθέρμανση, Διατήρηση θερμότητας, Θερμός αέρας/απαλό ψήσιμο, Απαλό ψήσιμο, Air Fry
- Εύρος θερμοκρασίας 30 °C - 300 °C
- Χωρητικότητα φούρνου: 71 lt

#### Σχεδιασμός

- TFT έγχρωμη οθόνη με γραφικά και πλήκτρα αφής
- Χειρισμός Touch Control
- Ψηφιακός δακτύλιος ελέγχου
- Εσωτερική επιφάνεια φούρνου: Εμαγιέ ανθρακίτης

#### Πλαϊνά / Ράγες στήριξης:

- Τηλεσκοπικός μηχανισμός, προαιρετικός

#### Άνεση

- Σύστημα καθαρισμού Easy Clean
- Λειτουργία Air Fry
- Ηλεκτρονικό ρολόι προγραμματιστής
- Προτεινόμενη θερμοκρασία
- Ένδειξη τρέχουσας θερμοκρασίας, Ένδειξη προθέρμανσης
- Απαλό κλείσιμο πόρτας SoftClose, Απαλό άνοιγμα πόρτας SoftOpen
- Βοηθητικά συστήματα: Assist - κατηγορίες πιάτων
- Γρήγορη και αυτόματη προθέρμανση
- Φωτισμός αλογόνου
- Ανεμιστήρας ψύξης
- HomeConnect
- Βοηθός φούρνου με φωνητικό έλεγχο

#### Βασικός εξοπλισμός

- Εμαγιέ ρηχό ταψί, Σχάρα συνδυασμού, Ταψί γενικής χρήσης

#### Περιβάλλον και Ασφάλεια

- Χαμηλή θερμοκρασία κρυστάλλου πόρτας
- Τριπλό κρύσταλλο πόρτας, Γυάλινη πόρτα CoolTouch
- Κλείδωμα ασφαλείας για παιδιά
- Αυτόματη απενεργοποίηση ασφαλείας φούρνου, Ένδειξη εναπομένουσας θερμότητας
- Πλήκτρο ενεργοποίησης και απενεργοποίησης ON/OFF

#### Χαρακτηριστικά:

- Μήκος καλωδίου σύνδεσης: 120 cm
- Ονομαστική τάση: 220 - 240 V
- Συνολικό φορτίο ηλεκτρικής σύνδεσης: 3,6 kW
- Ενεργειακή κλάση (EE 65/2014): A+ σε μια κλίμακα ενεργειακών κλάσεων από A+++ έως D

#### Διαστάσεις και εγκατάσταση συσκευής

- Διαστάσεις συσκευής (ΥxΠxΒ): 595 mm x 594 mm x 548 mm
- Διαστάσεις εντοιχισμού (ΥxΠxΒ): 585 mm - 595 mm x 560 mm - 568 mm x 550 mm

## Εντοιχιζόμενος φούρνος compact 45cm

### Φούρνος 45cm με λειτουργία μικροκυμάτων



Σειρά 8

CMG7241B1 Μαύρο



#### Τύπος φούρνου/Συστήματα θέρμανσης

- Με 16 τρόπους λειτουργίας: Πάνω & κάτω Θέρμανση, Συνδυασμός θερμού αέρα με γκριλ, Γκριλ μεγάλης επιφάνειας, Γκριλ μικρής επιφάνειας, Κάτω θέρμανση, Προθέρμανση, Θερμός αέρας/απαλό ψήσιμο, Απαλό ψήσιμο, Κυκλοφορία αέρα με κάτω θέρμανση, Μικροκύματα, Συνδυασμοί με μικροκυμ.: Κυκλοφορία αέρα, Πάνω και κάτω θέρμανση, Γκριλ και μικροκύματα, Γκριλ μικρής επιφάνειας και μικροκύματα, Συνδυασμός θερμού αέρα με γκριλ και μικροκύματα
- Μέγιστη ισχύς: 900 W, 5 βαθμίδες ισχύος μικροκυμάτων (90 W, 180 W, 360 W, 600 W, boost) με Τεχνολογία Inverter
- Intelligent Inverter technology: η μέγιστη ισχύς ρυθμίζεται στα 600 W όταν χρησιμοποιείται για μεγαλύτερο χρονικό διάστημα
- Εύρος θερμοκρασίας 30 °C - 230 °C
- Χωρητικότητα φούρνου: 45 lt

#### Σχεδιασμός

- TFT έγχρωμη οθόνη με γραφικά και πλήκτρα αφής
- Χειρισμός Touch Control
- Ψηφιακός δακτύλιος ελέγχου
- Εσωτερική επιφάνεια φούρνου: Εμαγιέ ανθρακίτης

#### Άνεση

- Σύστημα καθαρισμού Easy Clean
- Λειτουργία Air Fry
- Ηλεκτρονικό ρολόι προγραμματιστής
- Προτεινόμενη θερμοκρασία
- Ένδειξη τρέχουσας θερμοκρασίας, Ένδειξη προθέρμανσης
- Απαλό κλείσιμο πόρτας SoftClose, Απαλό άνοιγμα πόρτας SoftOpen
- Βοηθητικά συστήματα: Assist - κατηγορίες πιάτων
- Γρήγορη και αυτόματη προθέρμανση
- Φωτισμός LED
- Ανεμιστήρας ψύξης
- HomeConnect
- Βοηθός φούρνου με φωνητικό έλεγχο

#### Βασικός εξοπλισμός

- Σχάρα συνδυασμού, Ταψί γενικής χρήσης

#### Περιβάλλον και Ασφάλεια

- Χαμηλή θερμοκρασία κρυστάλλου πόρτας
- Τριπλό κρύσταλλο πόρτας, Γυάλινη πόρτα CoolTouch
- Κλείδωμα ασφαλείας για παιδιά
- Αυτόματη απενεργοποίηση ασφαλείας φούρνου, Ένδειξη εναπομένουσας θερμότητας
- Πλήκτρο ενεργοποίησης και απενεργοποίησης ON/OFF

#### Χαρακτηριστικά:

- Μήκος καλωδίου σύνδεσης: 150 cm
- Ονομαστική τάση: 220 - 240 V
- Συνολικό φορτίο ηλεκτρικής σύνδεσης: 3,6 kW

#### Διαστάσεις και εγκατάσταση συσκευής

- Διαστάσεις συσκευής (ΥxΠxΒ): 455 mm x 594 mm x 548 mm
- Διαστάσεις εντοιχισμού (ΥxΠxΒ): 450 mm - 455 mm x 560 mm - 568 mm x 550 mm

## Εντοιχιζόμενοι φούρνοι μικροκυμάτων 38cm

### Φούρνος μικροκυμάτων 38cm, μαύρος



TFT  
έγχρωμη οθόνη

### Φούρνος μικροκυμάτων 38cm, λευκός



TFT  
έγχρωμη οθόνη

Σειρά 8

**BEL7321B1 Μαύρο**



#### Τύπος φούρνου/Συστήματα θέρμανσης

- Μέγιστη ισχύς: 900 W, 5 βαθμίδες ισχύος μικροκυμάτων: (90 W, 180 W, 360 W, 600 W, 900 W)
- Συνδυασμός Γκριλ και ισχύος μικροκυμάτων: 90 W, 180 W, 360 W
- Intelligent Inverter technology: η μέγιστη ισχύς ρυθμίζεται στα 600 W όταν χρησιμοποιείται για μεγαλύτερο χρονικό διάστημα
- Ισχύς Γκριλ: 1.3 kW
- Χωρητικότητα φούρνου: 21 lt

#### Σχεδιασμός

- TFT έγχρωμη οθόνη με γραφικά και πλήκτρα αφής
- Ηλεκτρονικός έλεγχος φούρνου με πλήκτρα αφής
- Εσωτερική επιφάνεια φούρνου από ανοξείδωτο χάλυβα με κεραμική βάση

#### Άνεση

- Εύκολος ηλεκτρονικός χειρισμός
- Σύστημα καθαρισμού Easy Clean
- QuickStart: ένα πάτημα στη μέγιστη ισχύ μικροκυμάτων για 30 δευτερόλεπτα
- Ηλεκτρονικό ρολόι προγραμματιστής
- AutoPilot, 10: 10 αυτόματα προγράμματα
- Φωτισμός LED
- Μεντεσές πόρτας: Αριστερά

#### Βασικός εξοπλισμός

- Σχάρα, Γυάλινο μπωλ

#### Περιβάλλον και Ασφάλεια

- Ανεμιστήρας ψύξης
- Αυτόματη απενεργοποίηση ασφαλείας φούρνου
- Πλήκτρο ενεργοποίησης και απενεργοποίησης ON/OFF

#### Χαρακτηριστικά:

- Μήκος καλωδίου σύνδεσης: 175 cm
- Ονομαστική τάση: 220 - 240 V
- Συνολικό φορτίο ηλεκτρικής σύνδεσης: 1,99 kW

#### Διαστάσεις και εγκατάσταση συσκευής

- Διαστάσεις συσκευής (ΥxΠxΒ): 382 mm x 594 mm x 318 mm
- Διαστάσεις εντοιχισμού (ΥxΠxΒ): 362 mm - 382 mm x 560 mm - 568 mm x 300 mm

Σειρά 8

**BFL7221W1 Λευκό**



#### Τύπος φούρνου/Συστήματα θέρμανσης

- Μέγιστη ισχύς: 900 W, 5 βαθμίδες ισχύος μικροκυμάτων: (90 W, 180 W, 360 W, 600 W, 900 W)
- Intelligent Inverter technology: η μέγιστη ισχύς ρυθμίζεται στα 600 W όταν χρησιμοποιείται για μεγαλύτερο χρονικό διάστημα
- 3 προγράμματα απόψυξης και 4 προγράμματα μαγειρέματος στη λειτουργία μικροκυμάτων
- Χωρητικότητα φούρνου: 21 lt

#### Σχεδιασμός

- TFT έγχρωμη οθόνη με γραφικά και πλήκτρα αφής
- Ηλεκτρονικός έλεγχος φούρνου με πλήκτρα αφής
- Εσωτερική επιφάνεια φούρνου από ανοξείδωτο χάλυβα με κεραμική βάση

#### Άνεση

- Εύκολος ηλεκτρονικός χειρισμός
- Σύστημα καθαρισμού Easy Clean
- QuickStart: ένα πάτημα στη μέγιστη ισχύ μικροκυμάτων για 30 δευτερόλεπτα
- Ηλεκτρονικό ρολόι προγραμματιστής
- AutoPilot, 7: 7 αυτόματα προγράμματα
- Φωτισμός LED
- Μεντεσές πόρτας: Αριστερά

#### Περιβάλλον και Ασφάλεια

- Πλήκτρο ενεργοποίησης και απενεργοποίησης ON/OFF
- Ανεμιστήρας ψύξης

#### Χαρακτηριστικά:

- Μήκος καλωδίου σύνδεσης: 175 cm
- Ονομαστική τάση: 220 - 240 V
- Συνολικό φορτίο ηλεκτρικής σύνδεσης: 1,22 kW

#### Διαστάσεις και εγκατάσταση συσκευής

- Διαστάσεις συσκευής (ΥxΠxΒ): 382 mm x 594 mm x 318 mm
- Διαστάσεις εντοιχισμού (ΥxΠxΒ): 362 mm - 382 mm x 560 mm - 568 mm x 300 mm

## Εντοιχιζόμενες Συσκευές

### Θερμαινόμενο συρτάρι 14cm



Σειρά 8

**BIC7101B1 Μαύρο**

#### Συστήματα θέρμανσης:

- Με 4 λειτουργίες: Ήπιο ψήσιμο, Διατήρηση θερμότητας, Ζέσταμα πιάτων, Ζέσταμα φλιτζανιών
- Όγκος θαλάμου: 20 lt

#### Σχεδιασμός

- Εύκολος ηλεκτρονικός χειρισμός
- Λειτουργία με πλήκτρα αφής
- Θερμαινόμενη επιφάνεια από κρύσταλλο που έχει υποστεί ειδική σκλήρυνση

#### Ευκολία & άνεση

- Μέγιστη χωρητικότητα 20 λίτρων και φόρτωση έως 25 κιλά: 64 φλιτζάνια Espresso ή 12 πιάτα (26cm)
- Ρύθμιση θερμοκρασίας σε 4 επίπεδα (30-80°C θερμοκρασία κρυστάλλινης επιφάνειας)
- Σύστημα ανοίγματος με την πίεση της πρόσοψης (push-pull)

#### Χαρακτηριστικά:

- Μήκος καλωδίου σύνδεσης: 175 cm
- Συνολική ισχύς: 0.82 KW
- Ονομαστική τάση: 220 - 240 V

#### Διαστάσεις

- Διαστάσεις συσκευής (ΥxΠxΒ): 140 mm x 594 mm x 518 mm
- Διαστάσεις εντοιχισμού (ΥxΠxΒ): 140 mm x 560 mm - 568 mm x 550 mm

### Πλήρως αυτόματη καφετιέρα 45cm



Premium:  
6,8 TFT Pro  
έγχρωμη οθόνη

Σειρά 8

**CTL7181B0 Μαύρο**



#### Γεύση & άρωμα

- Λειτουργίες για: ζεστό γάλα, αφρόγαλα και ζεστό νερό
- Aroma Select: 3 διαφορετικές επιλογές για προφίλ αρώματος (μέτριο-ισορροπημένο-ξεχωριστό)
- Ρύθμιση αναλογίας γάλακτος για τα κλασικά ροφήματα που περιέχουν γάλα
- Έξυπνη προσαρμογή έντασης: προσαρμοστική διαχείριση βασιζόμενη στην ένταση αλλά και το μέγεθος του καφέ
- Aroma Double Shot: λιγότερη πικράδα σε μεγάλα ροφήματα λόγω της διαδικασίας διπλής άλεσης

#### Ευκολία & άνεση

- 6,8 TFT Pro έγχρωμη οθόνη με πλήκτρα αφής
- Αγαπημένα: αποθηκεύστε έως 30 προσωποποιημένα ροφήματα
- Ρυθμιζόμενο ύψος απόσταξης (έως 15cm για πιο ψηλά ποτήρια)
- OneTouch DoubleCup: κουμπι επιλογής για δυο φλιτζάνια καφέ ταυτόχρονα
- 2,4 lt χωρητικότητα στο αφαιρούμενο δοχείο νερού

#### Επίδοση

- Ceram Drive: υψηλής ποιότητας κεραμικός μύλος άλεσης ανθεκτικός στο νερό και την υγρασία
- Αντλία νερού με πίεση 19 bar

#### Home Connect

- Απομακρυσμένη διαχείριση: λειτουργήστε τη συσκευή σας από οπουδήποτε
- Coffee know-how: Η εφαρμογή συμπεριλαμβάνει ενδιαφέρουσες πληροφορίες γύρω από τον καφέ, όπως για παράδειγμα τις διάφορες ποικιλίες, τον τρόπο καβουρδίσματος των κόκκων και τεχνικές ψήσιματος
- Αναβάθμιση λογισμικού: με τα updates του λογισμικού της συσκευής μπορείτε να έχετε πάντα το πιο ανανεωμένο
- online υποστήριξη
- Η εφαρμογή Home Connect έχει ελεγχθεί και πιστοποιηθεί από τον οργανισμό TÜV. Τα κρυπτογραφημένα δεδομένα μεταδίδονται μέσω του ασφαλούς πρωτοκόλλου Home Connect με προστασία από μη εξουσιοδοτημένη πρόσβαση σε αυτά

#### Υγιεινή

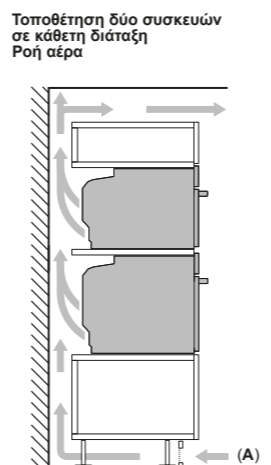
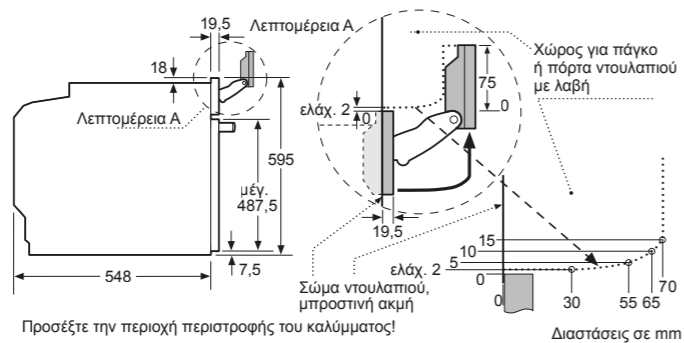
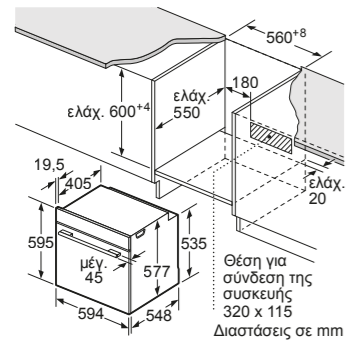
- Auto Milk Clean: αυτόματος καθαρισμός ακροφυσίων με ατμό μετά από την παρασκευή κάθε ροφήματος
- Calc'nClean: πρόγραμμα που συνδυάζει καθαρισμό και αφαλάτωση για μεγαλύτερη ευκολία
- Αποσπώμενη μονάδα παρασκευής καφέ: εύκολος και υγιεινός καθαρισμός κάτω από τρεχούμενο νερό
- Το συρτάρι στάλαξης νερού, το δοχείο συλλογής υπολειμμάτων καφέ και το ακροφύσιο, πλένονται με ασφάλεια στο πλυντήριο πιάτων
- Αυτόματη υπενθύμιση για καθαρισμό, αφαλάτωση και αλλαγή του φίλτρου νερού

#### Επιπρόσθετες πληροφορίες

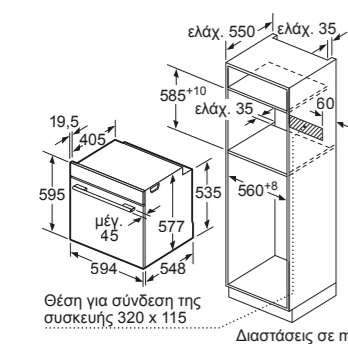
- Ενσωματωμένο δοχείο γάλακτος 0,7 lt
- 500 g δοχείο κόκκων καφέ με καπάκι που ασφαλίσει για διατήρηση αρώματος των κόκκων
- Δυνατότητα επιλογής βαθμού άλεσης (πολλαπλά επίπεδα)
- Κλειδί ασφαλείας για παιδιά

**Εντοιχιζόμενοι φούρνοι 60cm με Ατμό**

HSG7584B1 & HRG7761B1



A: Είσοδος αέρα ≥ 200 cm<sup>2</sup>

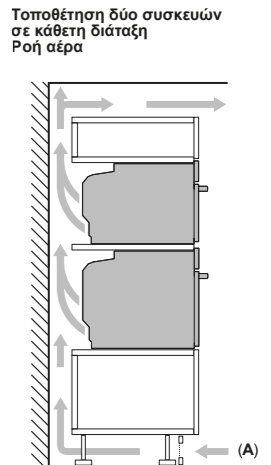
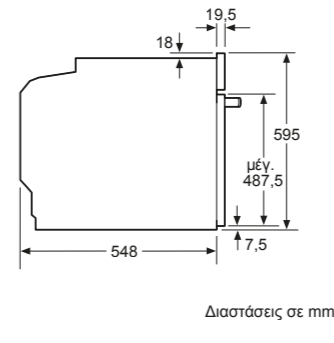
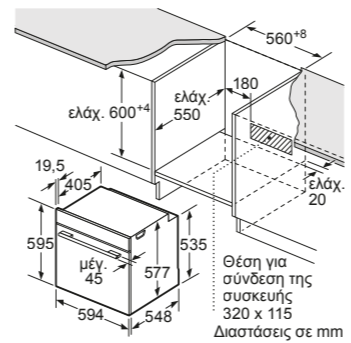


Εάν η συσκευή τοποθετηθεί κάτω από την εστία, πρέπει να προσέξετε το πάχος του πάγκου που αναφέρεται παρακάτω (συμπεριλαμβανομένης και της υποκατασκευής, εάν είναι απαραίτητο)

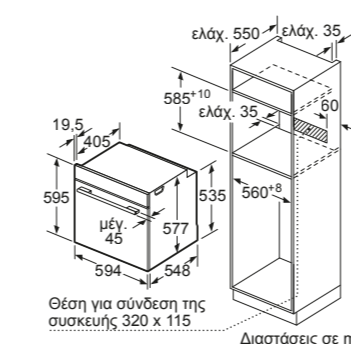
Τύπος της βάσης εστιών	ελάχ. πάχος του πάγκου	
	κανονική εγκατάσταση	χωνευτή εγκατάσταση
Επαγωγική βάση εστιών	37 mm	38 mm
Flex επαγωγική βάση εστιών	47 mm	48 mm
Βάση εστιών αερίου	30 mm	38 mm
Ηλεκτρική βάση εστιών	27 mm	30 mm

**Εντοιχιζόμενοι φούρνοι 60cm με Air Fry**

HBG7764B1, HBG7363B1, HBG7742B1, HBG7721B1, HBG7541B1, HBG7321W1, HBG7241B1



A: Είσοδος αέρα ≥ 200 cm<sup>2</sup>

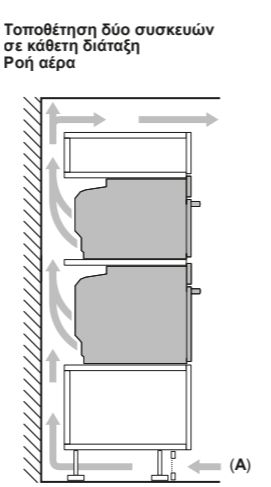
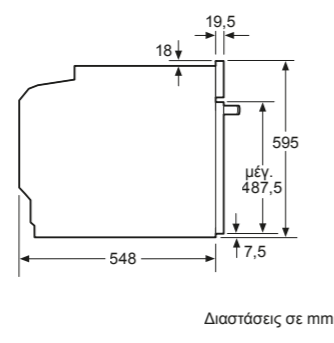
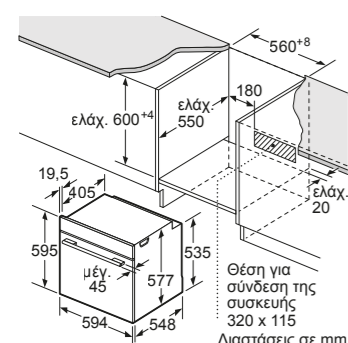


Εάν η συσκευή τοποθετηθεί κάτω από την εστία, πρέπει να προσέξετε το πάχος του πάγκου που αναφέρεται παρακάτω (συμπεριλαμβανομένης και της υποκατασκευής, εάν είναι απαραίτητο)

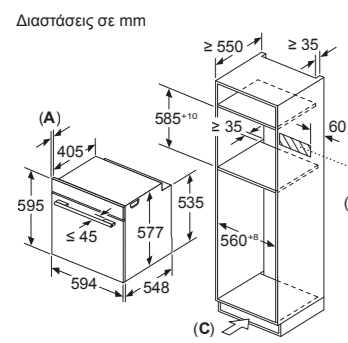
Τύπος της βάσης εστιών	ελάχ. πάχος του πάγκου	
	κανονική εγκατάσταση	χωνευτή εγκατάσταση
Επαγωγική βάση εστιών	37 mm	38 mm
Flex επαγωγική βάση εστιών	47 mm	48 mm
Βάση εστιών αερίου	30 mm	38 mm
Ηλεκτρική βάση εστιών	27 mm	30 mm

**Εντοιχιζόμενοι φούρνοι 60cm με Ενσωματωμένα Μικροκύματα**

HMG776KB1 & HMG7361B1



A: Είσοδος αέρα ≥ 200 cm<sup>2</sup>



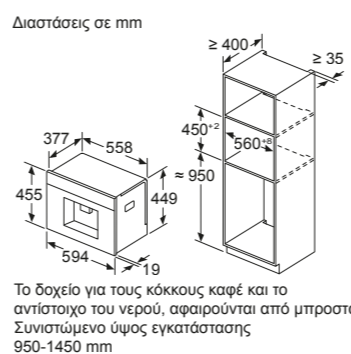
Εάν η συσκευή τοποθετηθεί κάτω από την εστία, πρέπει να προσέξετε το πάχος του πάγκου που αναφέρεται παρακάτω (συμπεριλαμβανομένης και της υποκατασκευής, εάν είναι απαραίτητο)

Τύπος της βάσης εστιών	ελάχ. πάχος του πάγκου	
	κανονική εγκατάσταση	χωνευτή εγκατάσταση
Επαγωγική βάση εστιών	37 mm	38 mm
Flex επαγωγική βάση εστιών	47 mm	48 mm
Βάση εστιών αερίου	30 mm	38 mm
Ηλεκτρική βάση εστιών	27 mm	30 mm

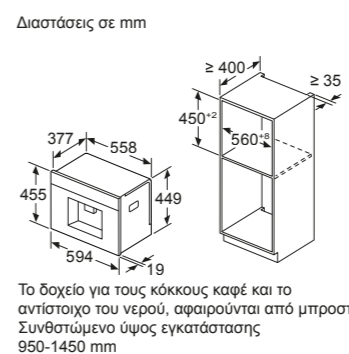
A: 19,5 mm  
B: Χώρος για τη σύνδεση της συσκευής 320 x 115 mm  
C: Αερισμός στη βάση ≥ 200 cm<sup>2</sup>

**Πλήρως αυτόματη καφετιέρα 45cm**

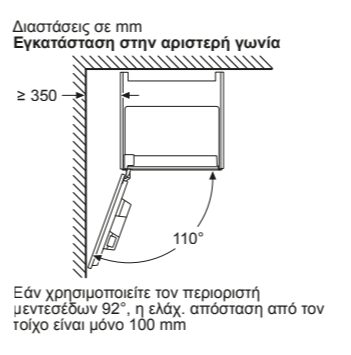
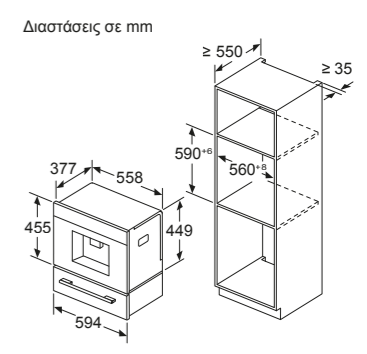
CTL7181B0



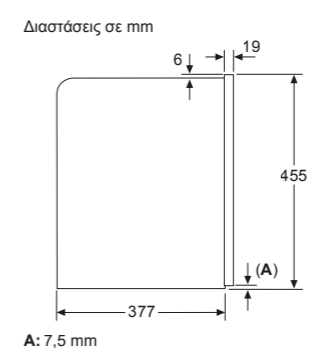
Το δοχείο για τους κόκκους καφέ και το αντίστοιχο του νερού, αφαιρούνται από μπροστά. Συνιστώμενο ύψος εγκατάστασης 950-1450 mm



Το δοχείο για τους κόκκους καφέ και το αντίστοιχο του νερού, αφαιρούνται από μπροστά. Συνιστώμενο ύψος εγκατάστασης 950-1450 mm



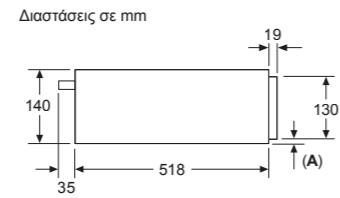
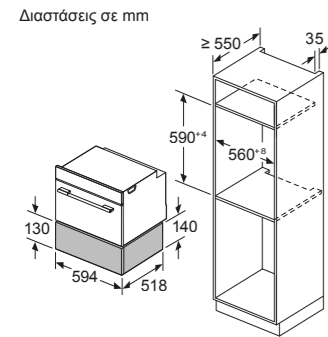
Εάν χρησιμοποιείτε τον περιοριστή μεντεσέδων 92°, η ελάχ. απόσταση από τον τοίχο είναι μόνο 100 mm



A: 7,5 mm

### Θερμανόμενο συρτάρι 14cm

**BIC7101B1**

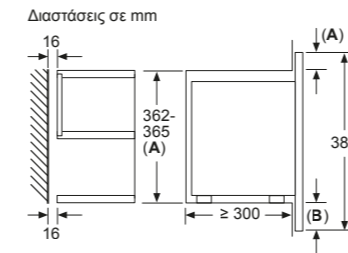


**A:** 7,5 mm

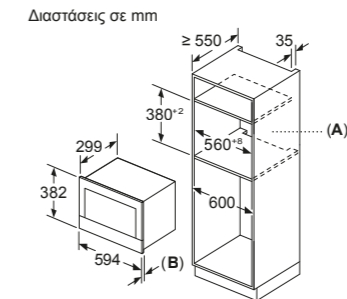
Οι compact φούρνοι με ύψος 455 mm μπορούν να εγκατασταθούν πάνω από το θερμανόμενο συρτάρι, χωρίς ενδιάμεση βάση.

### Εντοιχιζόμενοι φούρνοι μικροκυμάτων 38cm

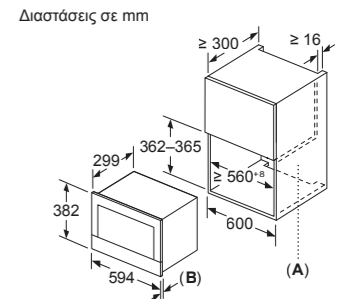
**BEL7321B1 & BFL7221W1**



**A:** Προεξοχή επάνω: Εσοχή 362: 6 mm, Εσοχή 365: 3 mm  
**B:** Προεξοχή κάτω: 14 mm



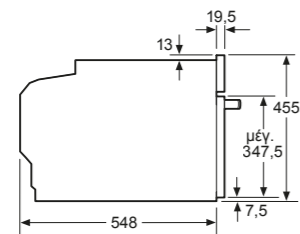
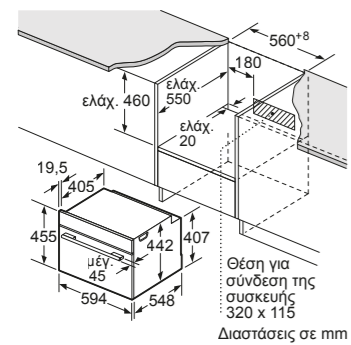
**A:** Πίσω τοίχωμα ανοιχτό  
**B:** 19,5 mm



**A:** Πίσω τοίχωμα ανοιχτό  
**B:** 19,5 mm

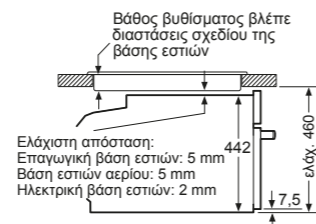
### Εντοιχιζόμενος φούρνος compact 45cm

**CMG7241B1**



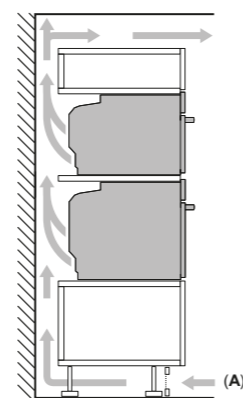
Διαστάσεις σε mm

Τοποθέτηση με μια βάση εστιών.

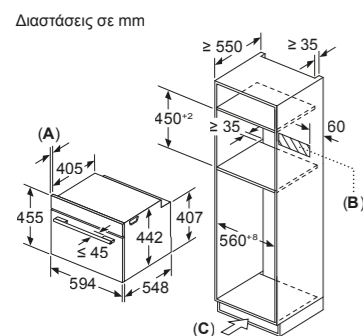


Διαστάσεις σε mm

Τοποθέτηση δύο συσκευών σε κάθετη διάταξη Ροή αέρα



**A:** Είσοδος αέρα ≥ 200 cm<sup>2</sup>



**A:** 19,5 mm

**B:** Χώρος για τη σύνδεση της συσκευής 320 x 115 mm

**C:** Αερισμός στη βάση ≥ 200 cm<sup>2</sup>

Εάν ο compact φούρνος τοποθετηθεί κάτω από εστία, πρέπει να προσέξετε το πάχος του πάγκου που αναφέρεται παρακάτω (συμπεριλαμβανόμενης και της υποκατασκευής εάν είναι απαραίτητο).

Τύπος της βάσης εστιών	ελάχ. πάχος του πάγκου	κανονική εγκατάσταση	χωνευτή εγκατάσταση
Επαγωγική βάση εστιών	42 mm	42 mm	43 mm
Flex επαγωγική βάση εστιών	52 mm	52 mm	53 mm
Βάση εστιών αερίου	32 mm	32 mm	43 mm
Ηλεκτρική βάση εστιών	32 mm	32 mm	35 mm

#### **ΕΚΘΕΣΙΑΚΟ ΚΕΝΤΡΟ**

Αθήνα: 17ο χλμ. Εθνικής οδού Αθηνών-Λαμίας και Ποταμού 20, 145 64 Κηφισιά, τηλ: 210 4277500

#### **Service και Εξυπηρέτηση Πελατών**

Τηλέφωνο Εξυπηρέτησης Πελατών: **210 4277500**

Αθήνα: 17ο χλμ. Εθνικής οδού Αθηνών-Λαμίας και Ποταμού 20, 145 64 Κηφισιά

Θεσσαλονίκη: Οδός Χάλκης Πατριαρχικό Πυλαία, 570 01 Πυλαία Τ.Θ. 60017 Θέρμη

Πάτρα: Χαραλάμνη 57, 262 24 Ψηλά Αλώνια

Κρήτη: Λεωφόρος Εθνικής Αντιστάσεως 23, 713 06 Ηράκλειο

Κύπρος: Αρχ. Μακαρίου Γ' 39, Έγκωμη, Λευκωσία, παγκύπριο τηλ.: 7777 8007

[bosch-home.gr](http://bosch-home.gr)

#### **Η τεχνολογία της Bosch σε video:**

Επισκέψου το [youtube.com/BoschHomeGreece](https://www.youtube.com/BoschHomeGreece)

#### **Κάνε Like στη σελίδα μας στο facebook:**

Επισκέψου το [facebook.com/BoschHomeGreece](https://www.facebook.com/BoschHomeGreece)

#### **Ακολούθησέ μας στο Instagram:**

Επισκέψου το [instagram.com/boschhomegr](https://www.instagram.com/boschhomegr)

#### **Καταχώρισε το προϊόν σου:**

[bosch-home.gr/myBosch](http://bosch-home.gr/myBosch)

Η BSH Οικιακές Συσκευές Α.Β.Ε. διατηρεί το δικαίωμα να κάνει αλλαγές και τροποποιήσεις στα προϊόντα χωρίς προειδοποίηση. Η εταιρία δεν ευθύνεται για τυχόν τεχνικά, τυπογραφικά ή ορθογραφικά λάθη στα χαρακτηριστικά των προϊόντων.