

Stvorené pre život



BOSCH

Zabudovateľné spotrebiče 2024 Technické dáta

Rozmerové výkresy a rady na inštaláciu



4 Zabudovateľné rúry a kompaktné spotrebiče Serie I 8



4 Zabudovateľné rúry Serie I 6 a Serie I 4

8 Varné dosky



12 Odsávače pár

26 Chladenie a mrazenie



32 Umývačky riadu

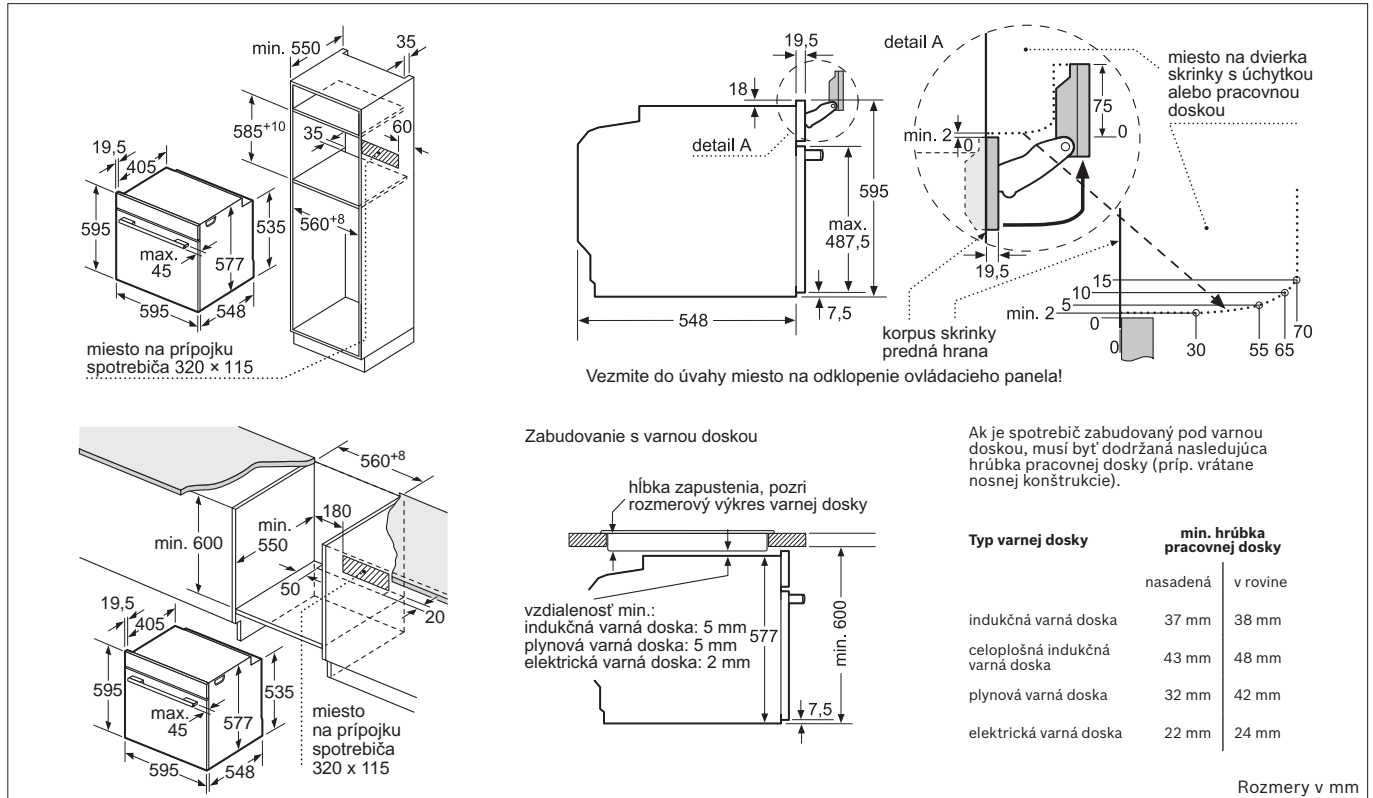
36 Starostlivosť o bielizeň



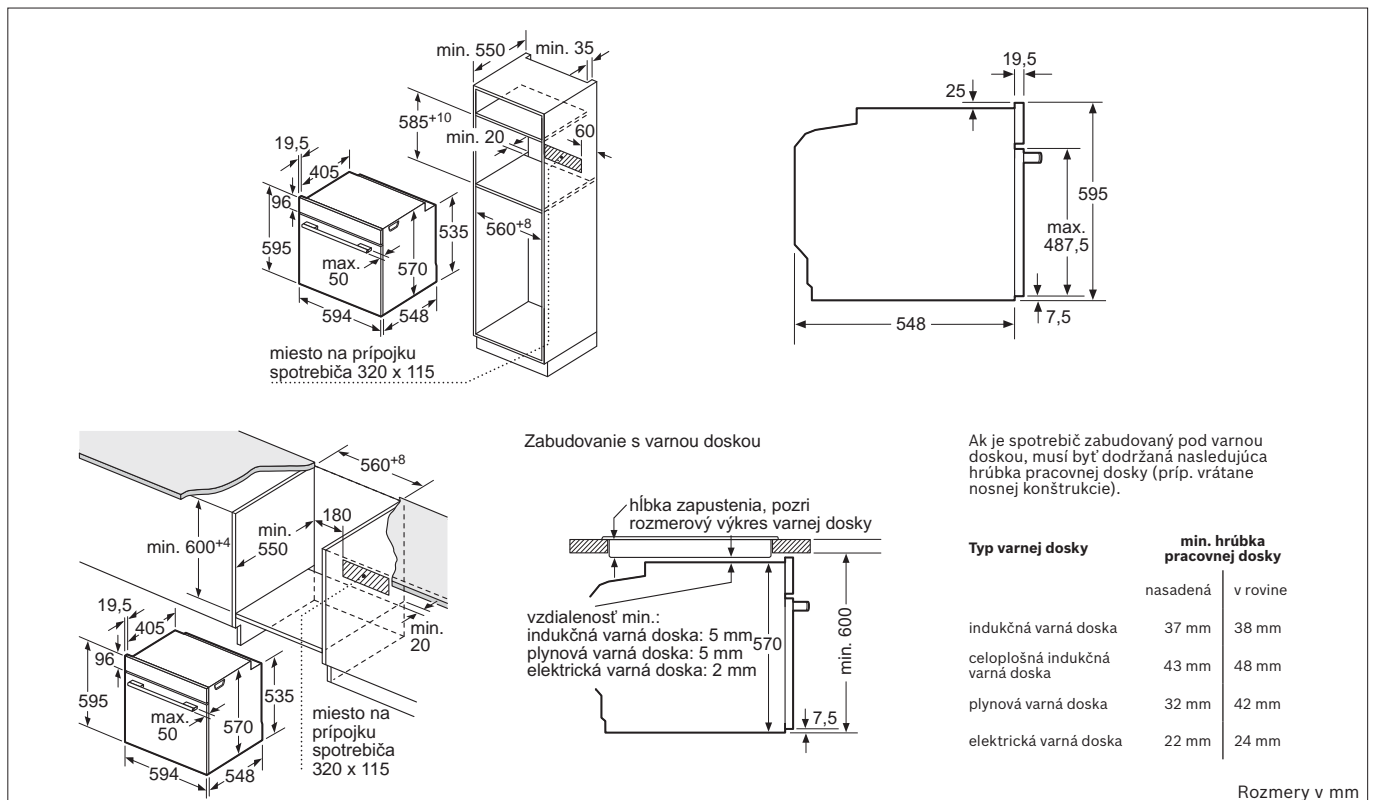


Rozmerové výkresy zabudovateľných rúr

Zabudovateľné rúry



HMG7... | HSG7... | HRG7... | HBG7...



HBG5... | HBA5... | HRG5... | HRA5...

Rozmerové výkresy ku kompaktným spotrebičom

Kompaktné spotrebiče

miesto na pripojku spotrebiča 320 x 115

vetranie v podstavci min. 50 cm²

miesto na pripojku spotrebiča 320 x 115

Zabudovanie s varnou doskou

hĺbka zapustenia, pozri rozmerový výkres varnej dosky

vzdialenosť min.:
 indukčná varná doska: 5 mm
 plynová varná doska: 5 mm
 elektrická varná doska: 2 mm

Ak je kompaktný spotrebič zabudovaný pod varnou doskou, musí byť dodržaná nasledujúca hrúbka pracovnej dosky (príp. vrátane nosnej konštrukcie).

Typ varnej dosky	min. hrúbka pracovnej dosky
nasadená	v rovine
indukčná varná doska	42 mm 43 mm
celoplošná indukčná varná doska	52 mm 53 mm
plynová varná doska	32 mm 43 mm
elektrická varná doska	32 mm 35 mm

Rozmery v mm

CMG...

miesto na pripojku spotrebiča 320 x 115

miesto na pripojku spotrebiča 320 x 115

Zabudovanie s varnou doskou

hĺbka zapustenia, pozri rozmerový výkres varnej dosky

vzdialenosť min.:
 indukčná varná doska: 5 mm
 plynová varná doska: 5 mm
 elektrická varná doska: 2 mm

Ak je kompaktný spotrebič zabudovaný pod varnou doskou, musí byť dodržaná nasledujúca hrúbka pracovnej dosky (príp. vrátane nosnej konštrukcie).

Typ varnej dosky	min. hrúbka pracovnej dosky
nasadená	v rovine
indukčná varná doska	42 mm 43 mm
celoplošná indukčná varná doska	52 mm 53 mm
plynová varná doska	32 mm 43 mm
elektrická varná doska	32 mm 35 mm

Rozmery v mm

CBG... | CSG... | CDG...

zadná stena voľná

zadná stena voľná

presah hore:
 vyklenok 362 = 6 mm
 vyklenok 365** = 3** mm

Rozmery v mm

BFR... | BFL...

zadná stena voľná

* 20 mm pre kovovú čelnú stranu

zadná stena voľná

* 20 mm pre kovovú čelnú stranu

Mikrovlnná rúra
 Zabudovanie do rohu

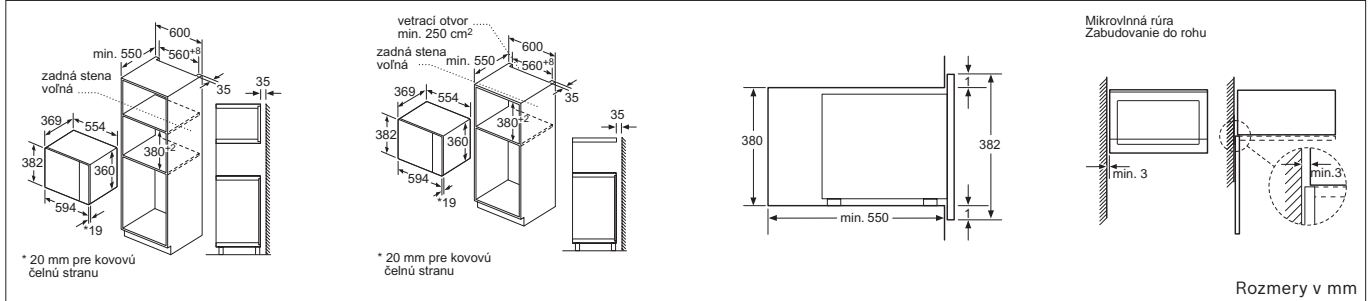
* = hodnota pre spotrebiče s grilom

Rozmery v mm

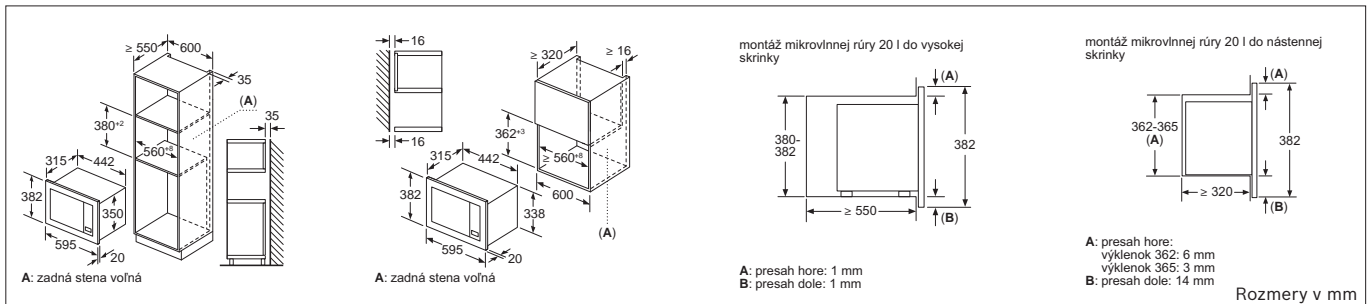
BFL52...

Rozmerové výkresy ku kompaktným spotrebičom

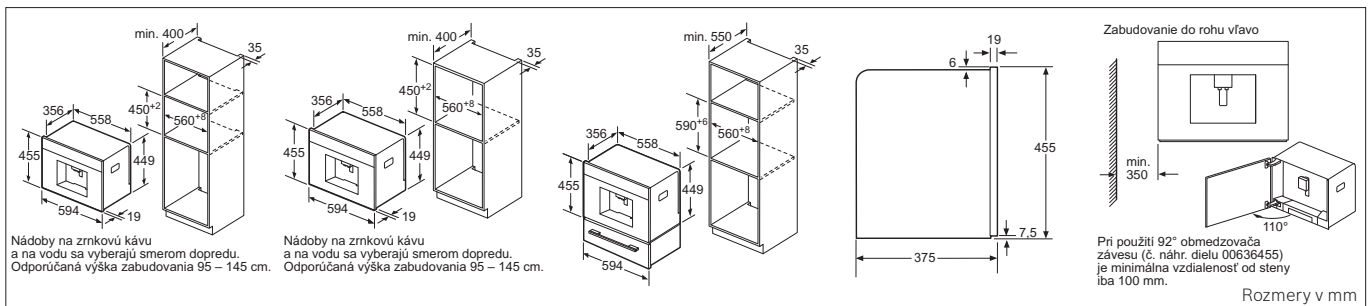
Kompaktné spotrebiče



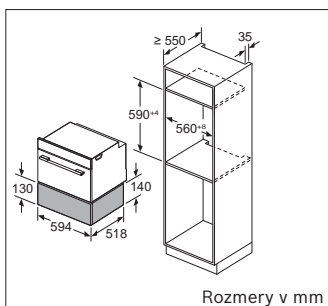
BFL550...



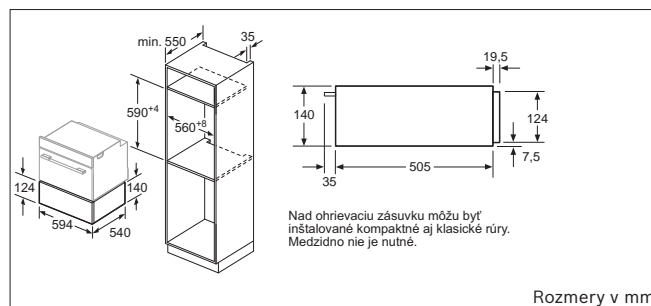
BFL623...



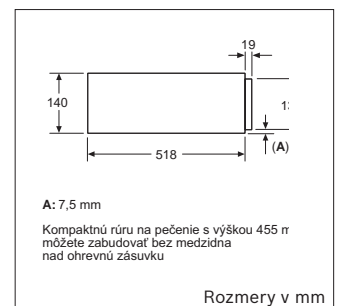
CTL7...



BIC7101B1



BIC5...

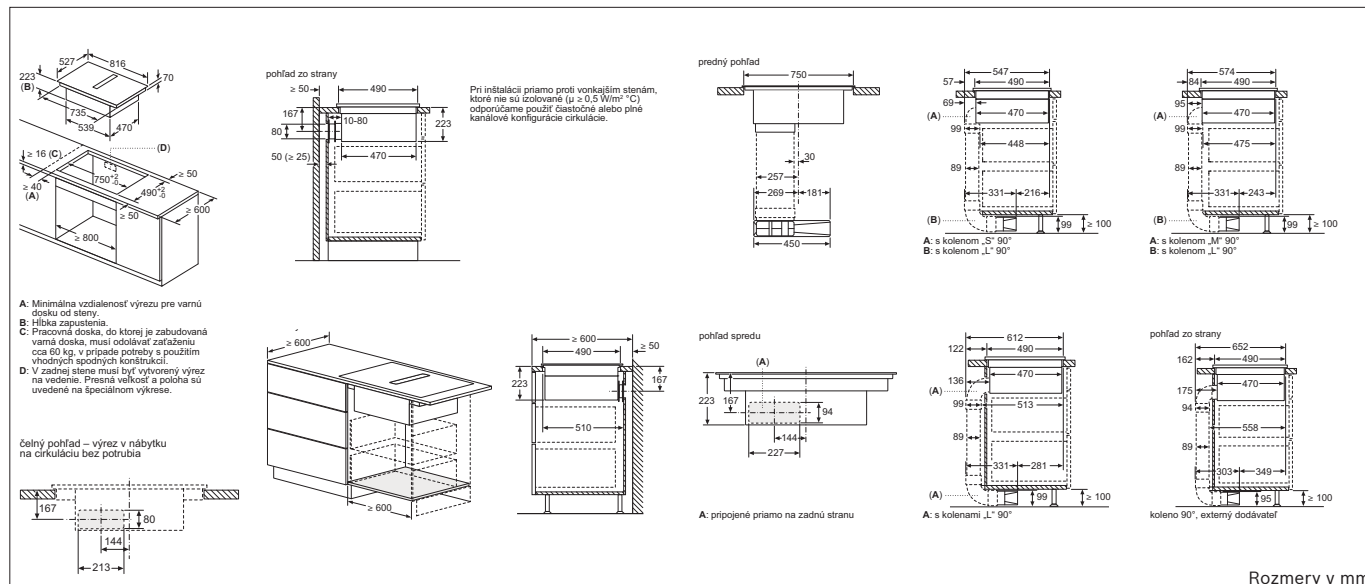


BIE7101B1

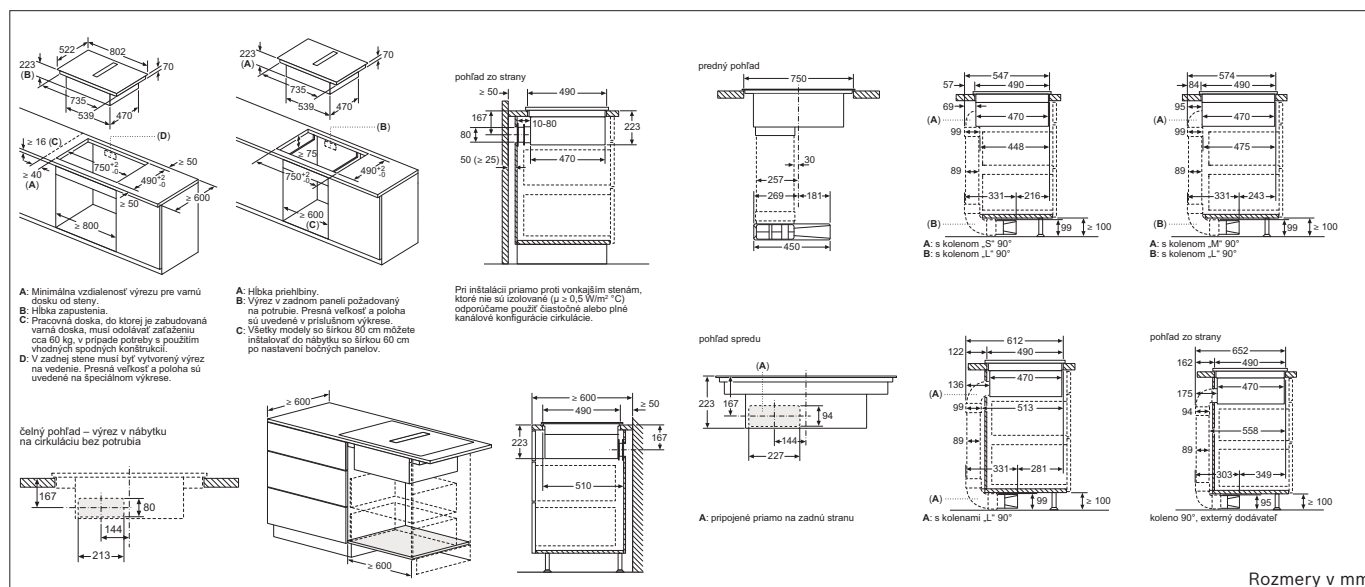


Rozmerové výkresy k varným doskám s odsávaním

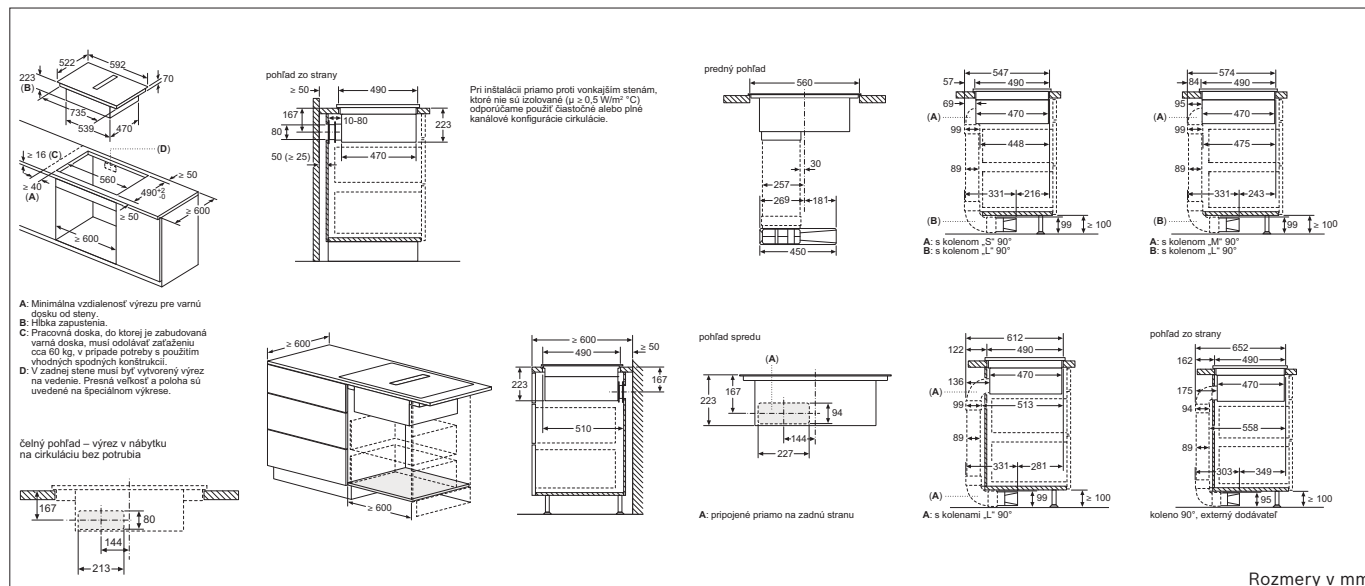
Varné dosky



PXX875D67E



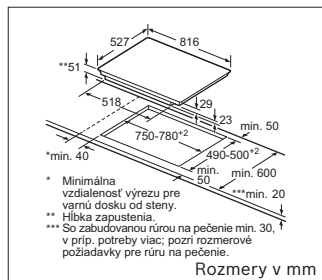
PVQ811F15E | PIE811B15E | PVS811B16E



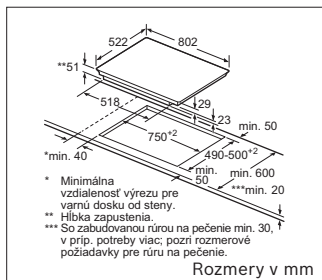
PIE611B15E | PVS611B16E

Rozmerové výkresy k indukčným varným doskám

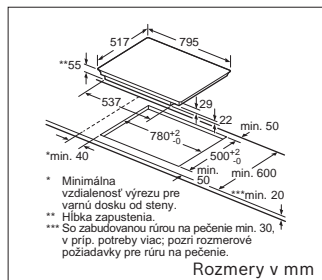
Varné dosky



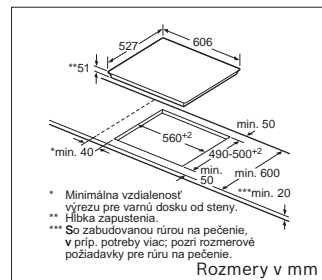
PXY875KW1E | PXY875DE3E |
PXV875DC1E



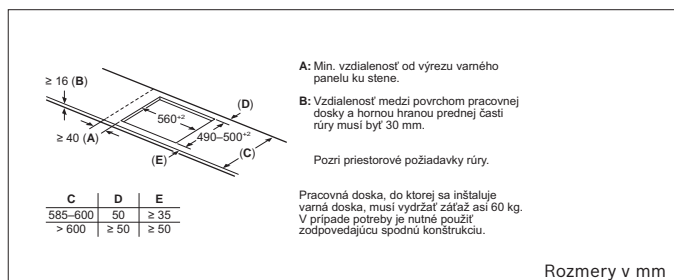
PVS851FB5E



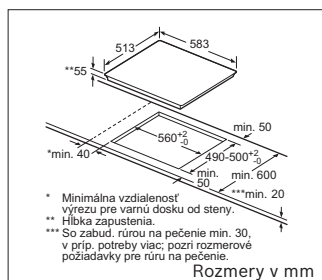
PIE845BB1E



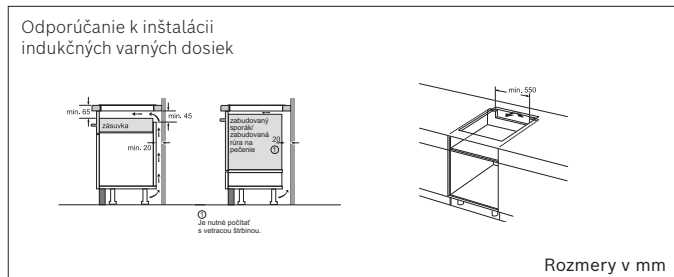
PIF672FB1E | PIE675DC1E |
PIF675FC1E



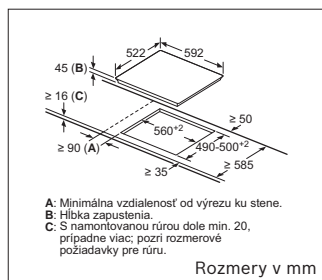
PIE63KBB5E | PVS63KBB5E | PIE631HC1E | PIX631HC1E |
PVQ631HC1E | PVS63KHC1E | PVS631HB1E | PVS631HC1E |
PVS63KHC1E



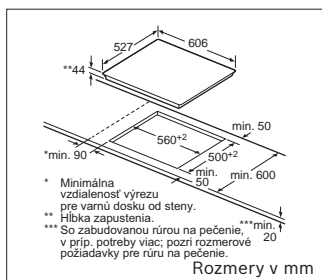
PIE645BB5E | PUE64KBB5E |
PIE645HB1E



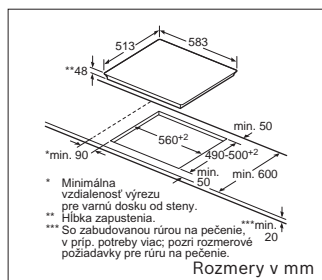
Rozmerové výkresy k sklokeramickým varným doskám



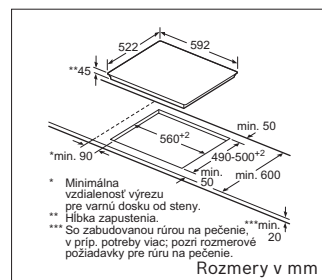
PKF631BB2E | PKN631FP2E



PKN675DP1D



PKE645BA2E | PKF645BB2E |
PKN645BA2E | PKE645FP2E



PKE612CA2E | PKE61RAA2E |
PKE611BB2E

Rozmerové výkresy k varným doskám – 30 cm

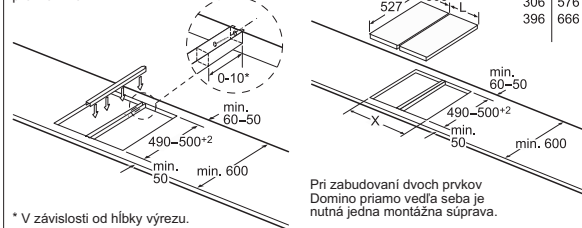
Varné dosky

Možnosti kombinácie Domino s príslušnými rozmermi spotrebičov a výrezov

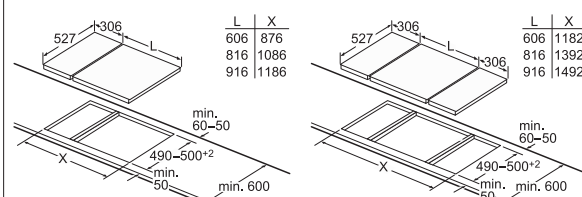
typ šírky: 30 40 60 70 80 90
šírka spotrebiča: 306 396 606 710 816 916

	A	B	C	D	L	X
2x 30	306	306	-	-	612	576
1x 30, 1x 40	306	396	-	-	702	666
1x 30, 1x 60	306	606	-	-	912	876
1x 30, 1x 70	306	710	-	-	1016	980
1x 30, 1x 80	306	816	-	-	1122	1086
1x 30, 1x 90	306	916	-	-	1222	1186
2x 40	396	396	-	-	792	756
1x 40, 1x 60	396	606	-	-	1002	966
1x 40, 1x 70	396	710	-	-	1106	1070
1x 40, 1x 80	396	816	-	-	1212	1176
1x 40, 1x 90	396	916	-	-	1312	1276
3x 30	306	306	306	-	918	882
2x 30, 1x 40	306	306	396	-	1008	972
2x 30, 1x 60	306	306	606	-	1218	1182
2x 30, 1x 70	306	306	710	-	1322	1286
2x 30, 1x 80	306	306	816	-	1428	1392
2x 30, 1x 90	306	306	916	-	1528	1492
1x 30, 2x 40	306	396	396	-	1098	1062
1x 30, 1x 40, 1x 60	306	396	606	-	1308	1272
1x 30, 1x 40, 1x 70	306	396	710	-	1412	1376
1x 30, 1x 40, 1x 80	306	396	816	-	1518	1482
1x 30, 1x 40, 1x 90	306	396	916	-	1618	1582
2x 40, 1x 60	396	396	606	-	1398	1362
4x 30	306	306	306	306	1224	1188
3x 30, 1x 40	306	306	306	396	1314	1278

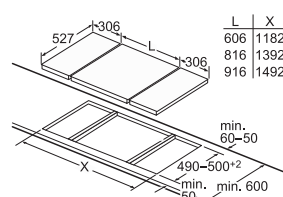
Montážna súprava (HEZ394301) pre Domino



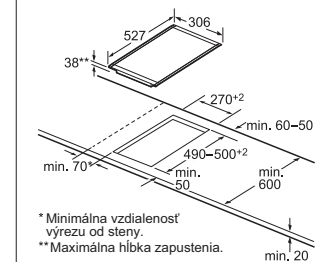
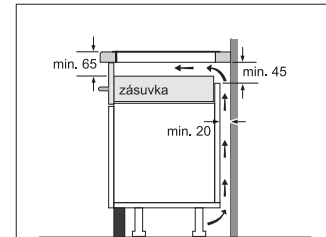
* V závislosti od hĺbky výrezu.



Pri zabudovaní jedného prvku Domino priamo vedľa varnej dosky je nutná montážna súprava (HEZ394301).

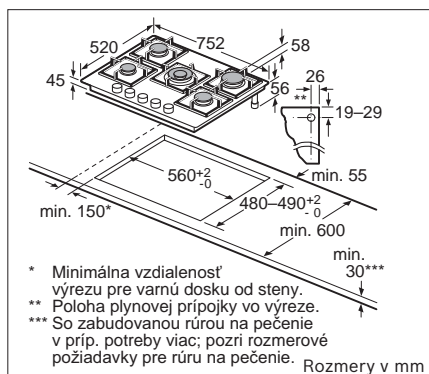


Pri zabudovaní dvoch prvkov Domino priamo vedľa varnej dosky sú nutné dve montážne súpravy (HEZ394301).

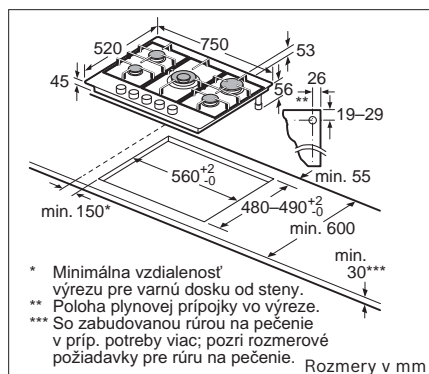


Rozmery v mm
PKF375FP2E | PXX375FB1E

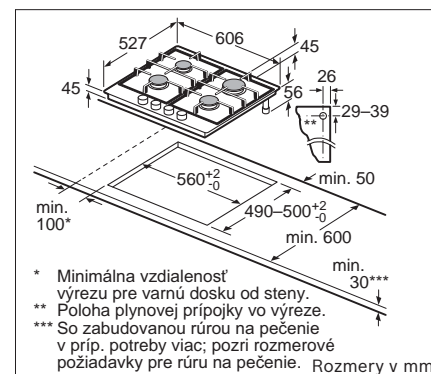
Rozmerové výkresy k plynovým varným doskám



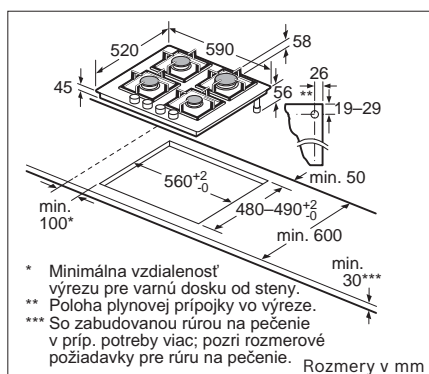
PPQ7A6B20



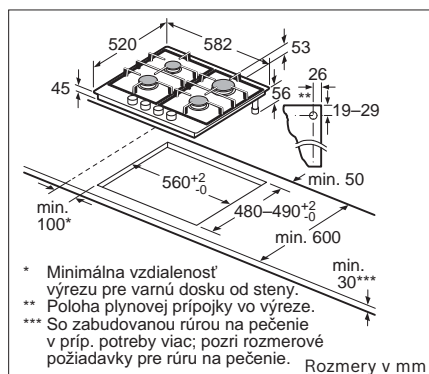
PCQ7A5M90



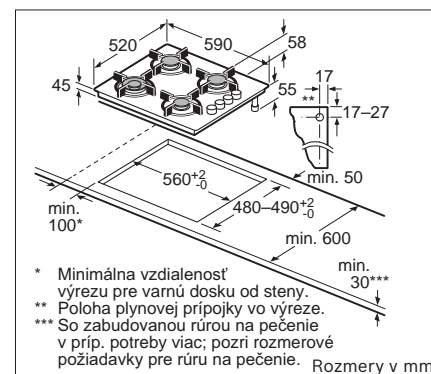
PRP6A6D70



PPP6A2B20 | PNP6B6B90 | PNH6B6B10



PGH6B5B90

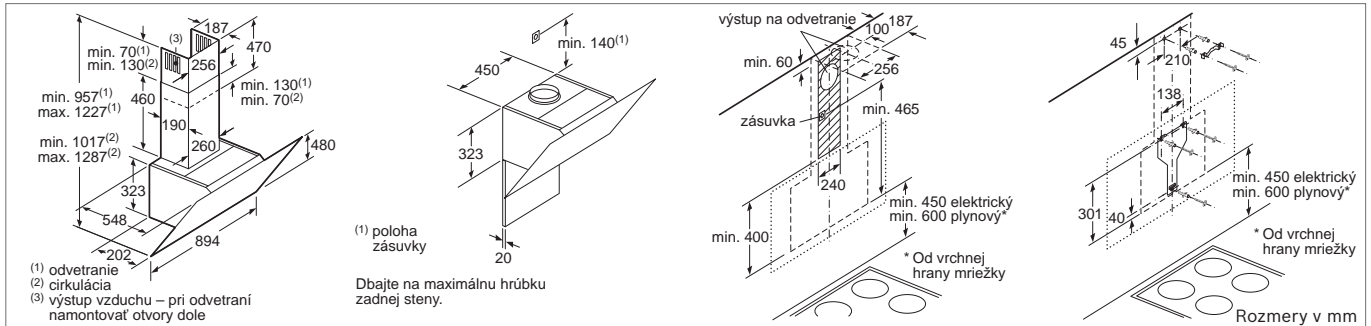


POH6B6B10 | PBH6B5B60 | PBP6B5B80

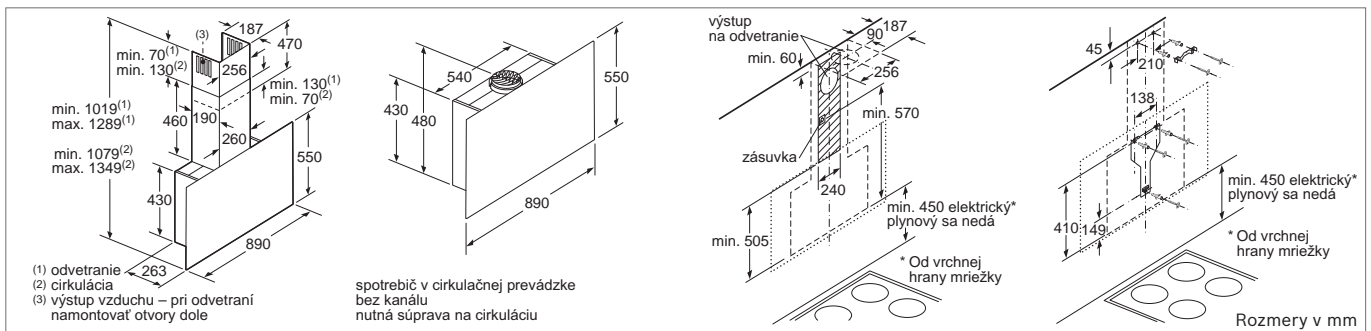


Rozmerové výkresy k odsávačom pár

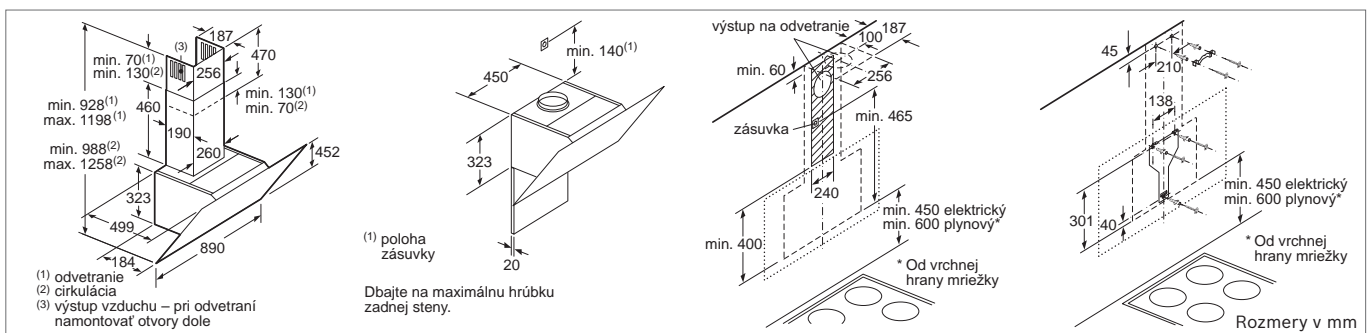
Nástenné dekoratívne odsávače pár



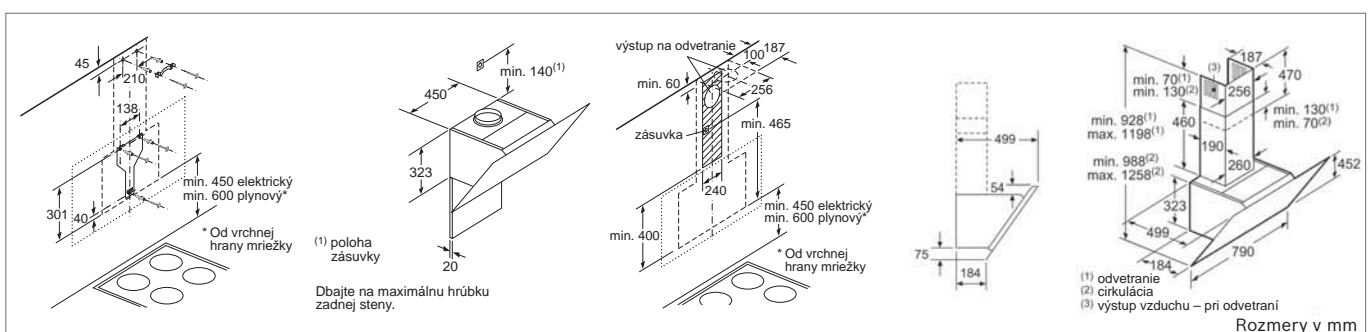
DWK98PR60 | DWK98PR20



DWF97RV60



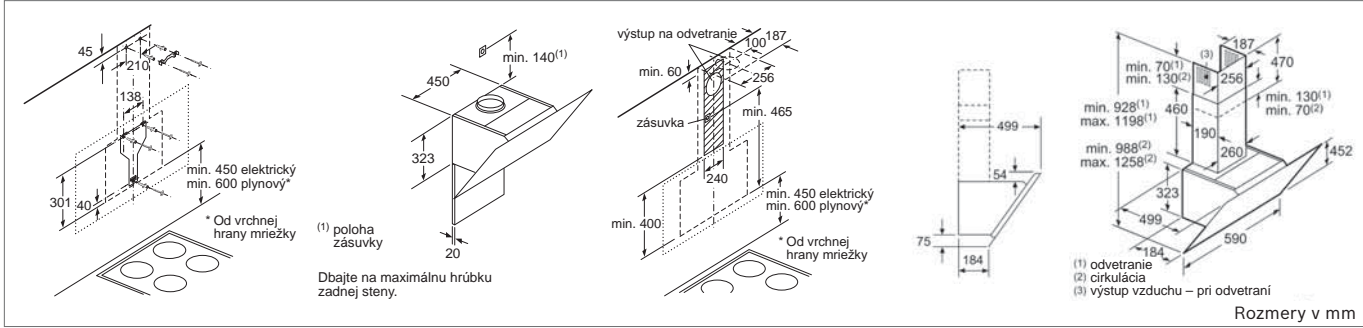
DWK98JM60



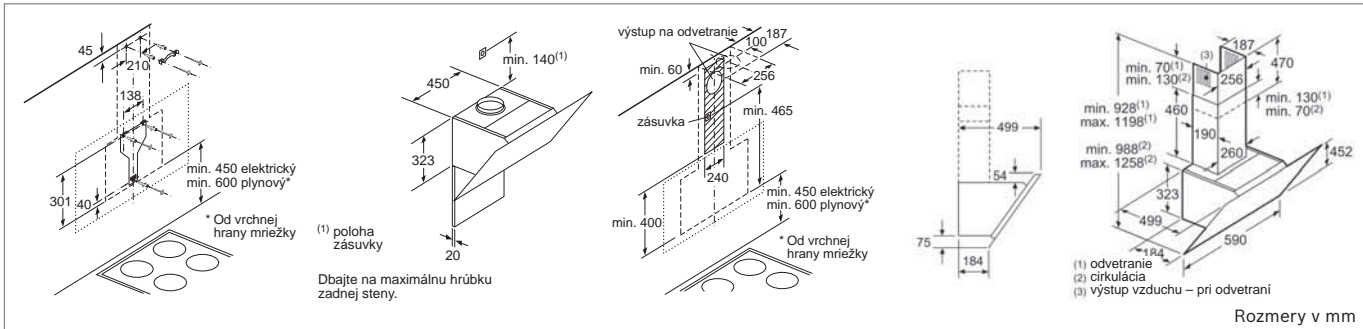
DWK87CM60

Rozmerové výkresy k odsávačom pár

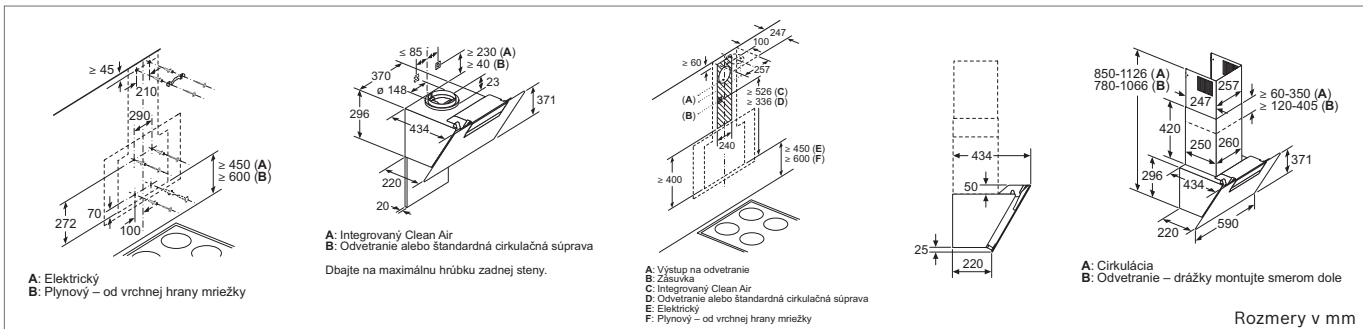
Nástenné komínové odsávače pár



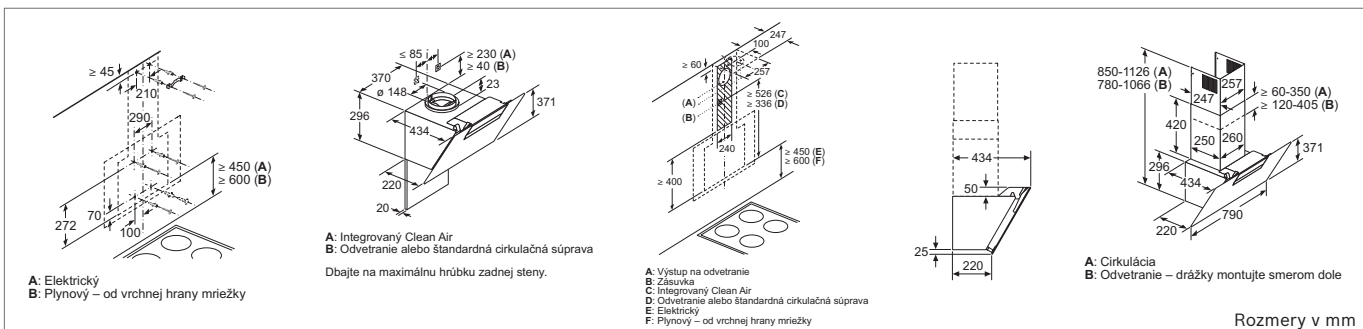
DWK67CM20



DWK67CM60



DWK67EM60



DWK87EM60

Rozmerové výkresy k odsávačom pár

Nástenné komínové odsávače pár

Spotrebič v režime cirkulujúceho vzduchu bez kanála

Zásuvku je možné namontovať vedľa spotrebiča alebo nad spotrebičom
 A: Zásuvka iba mimo vyznačenú oblasť

Spotrebič v režime cirkulujúceho vzduchu

A: Max. hĺbka bočných horných skriniek (vrátane otvorov) kvôli montáži sklenej dosky
 Spotrebič musí byť inštalovaný pred hornými skrinkami, ak sú hlbšie než 370 mm

A: Max. hrúbka zadnej steny

Rozmery v mm

DWK91LT60

Spotrebič v režime cirkulujúceho vzduchu

Spotrebič v režime cirkulujúceho vzduchu bez kanála

Zásuvku je možné namontovať vedľa spotrebiča alebo nad spotrebičom
 A: Zásuvka iba mimo vyznačenú oblasť

Spotrebič v režime odpadového vzduchu

A: Max. hrúbka zadnej steny

Rozmery v mm

DWK87FN60

Spotrebič v režime cirkulujúceho vzduchu

Spotrebič v režime cirkulujúceho vzduchu bez kanála

Zásuvku je možné namontovať vedľa spotrebiča alebo nad spotrebičom
 A: Zásuvka iba mimo vyznačenú oblasť

Spotrebič v režime odpadového vzduchu

A: Max. hrúbka zadnej steny

Rozmery v mm

DWK81AN60

Spotrebič v režime cirkulujúceho vzduchu

Spotrebič v režime cirkulujúceho vzduchu bez kanála

Zásuvku je možné namontovať vedľa spotrebiča alebo nad spotrebičom
 A: Zásuvka iba mimo vyznačenú oblasť

Spotrebič v režime odpadového vzduchu

A: Max. hrúbka zadnej steny

Rozmery v mm

DWK67FN60

Spotrebič v režime cirkulujúceho vzduchu

Nástenná inštalácia s komínom

Zásuvku je možné namontovať vedľa spotrebiča alebo nad spotrebičom
 A: Zásuvka iba mimo vyznačenú oblasť

Spotrebič v režime odpadového vzduchu

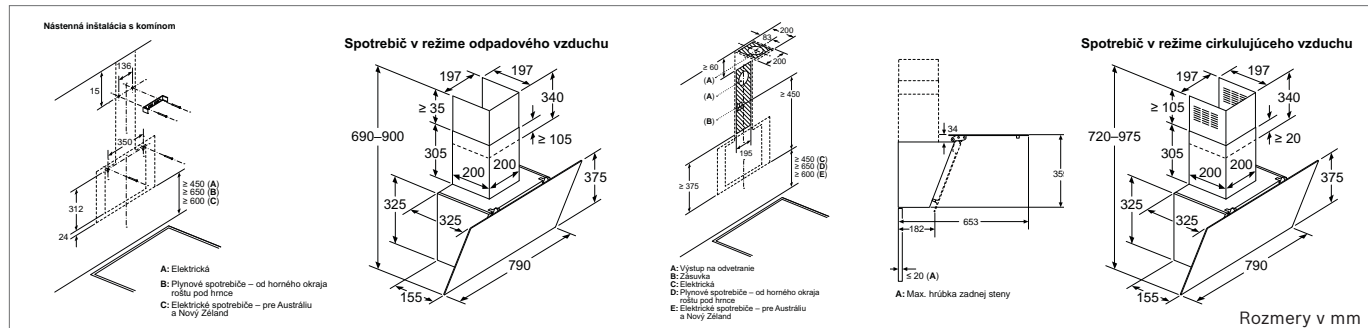
A: Max. hrúbka zadnej steny

Rozmery v mm

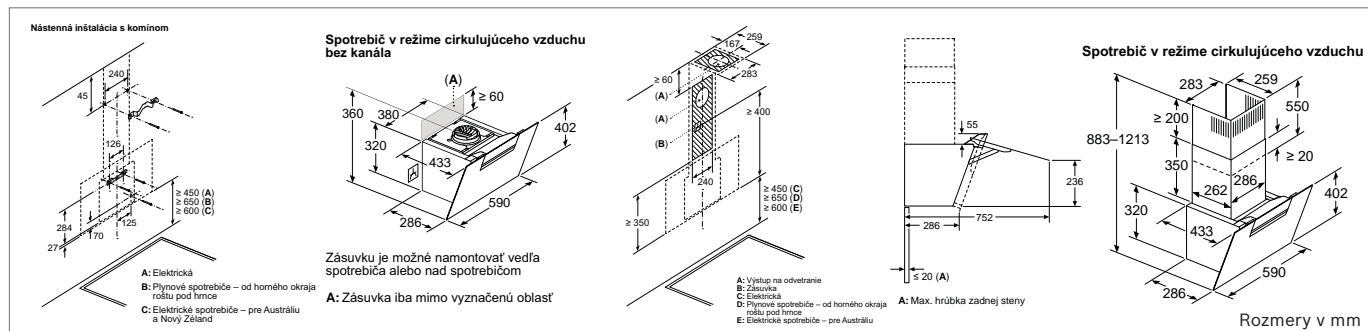
DWK65DK60

Rozmerové výkresy k odsávačom pár

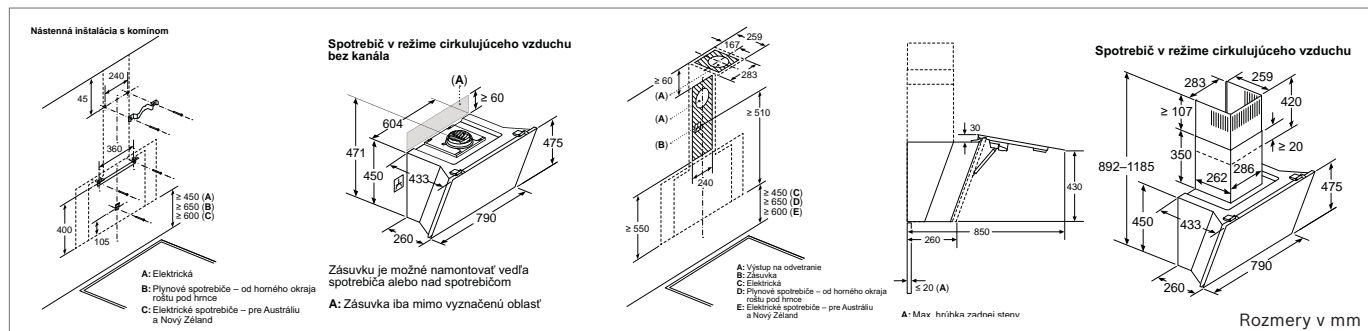
Nástenné komínové odsávače pár



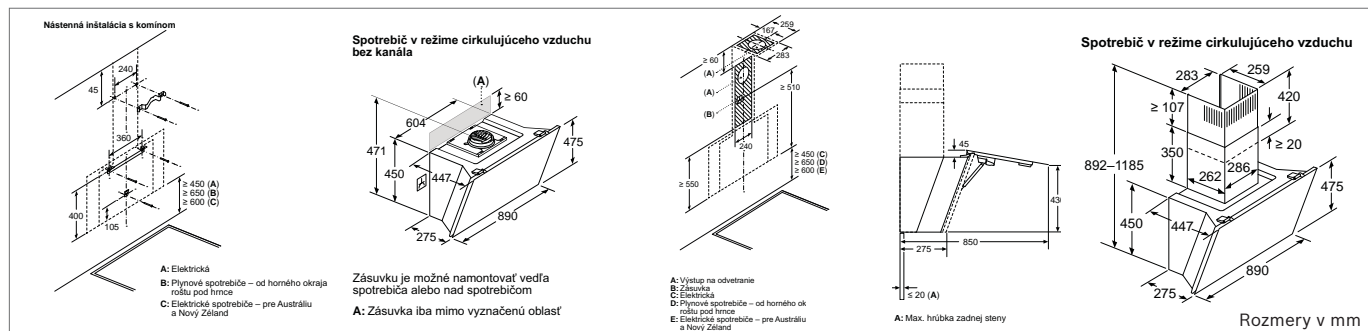
DWK85DK60



DWK67FN20



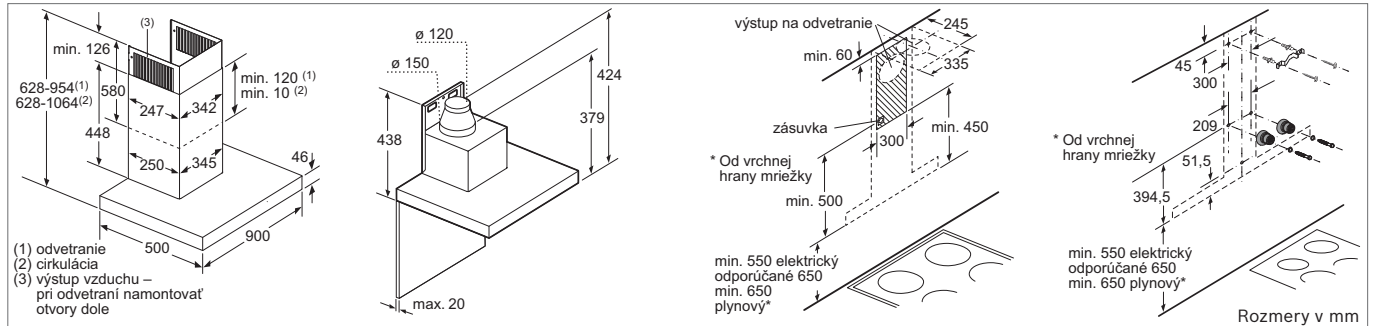
DWK81AN20



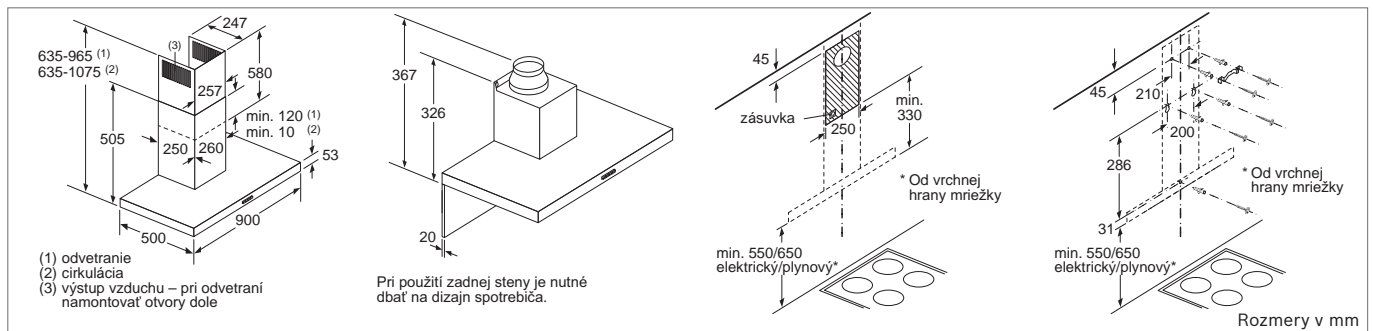
DWK91LT20

Rozmerové výkresy k odsávačom pár

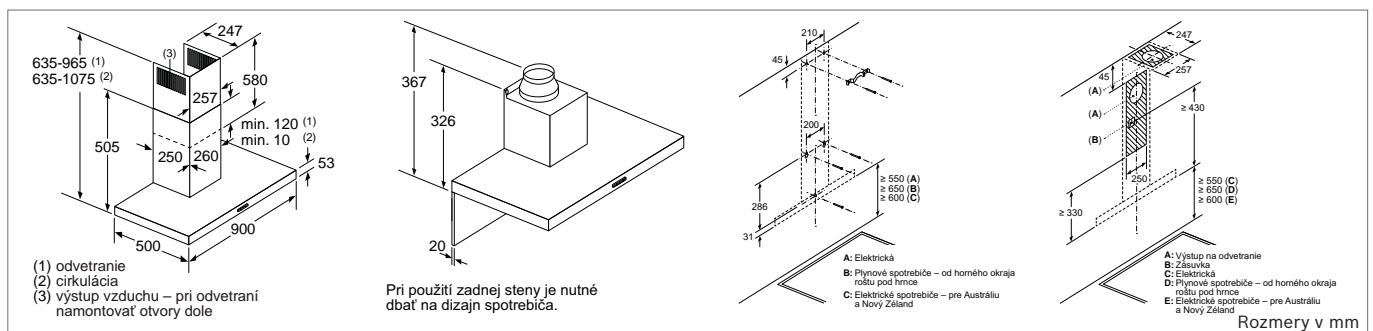
Nástenné komínové odsávače pár



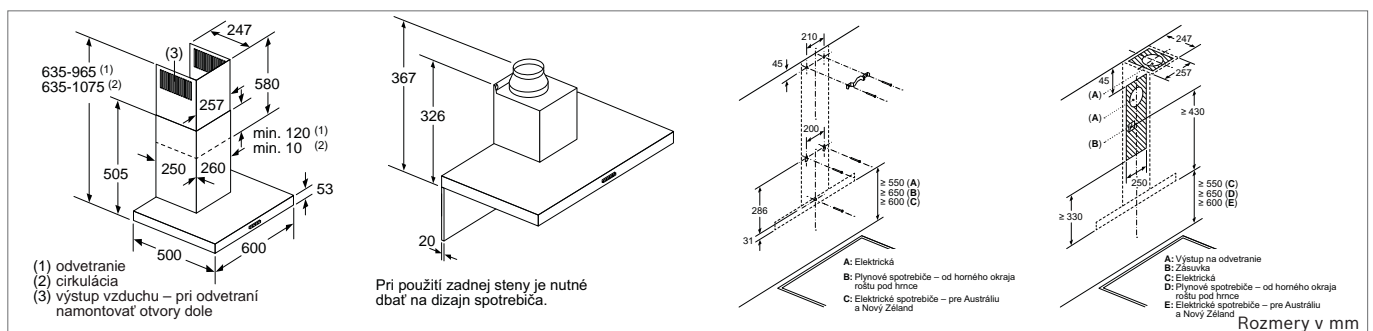
DWB98JQ50 | DWB98PR50



DWB97IM50



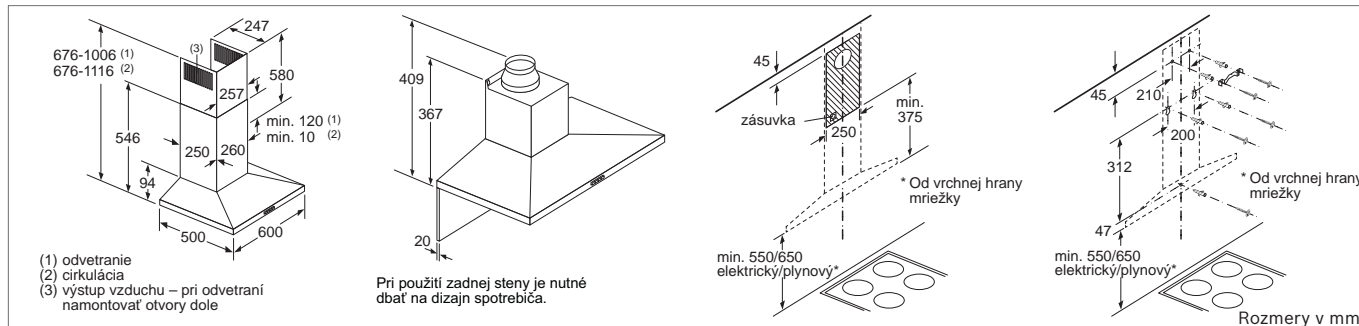
DWB96BC60



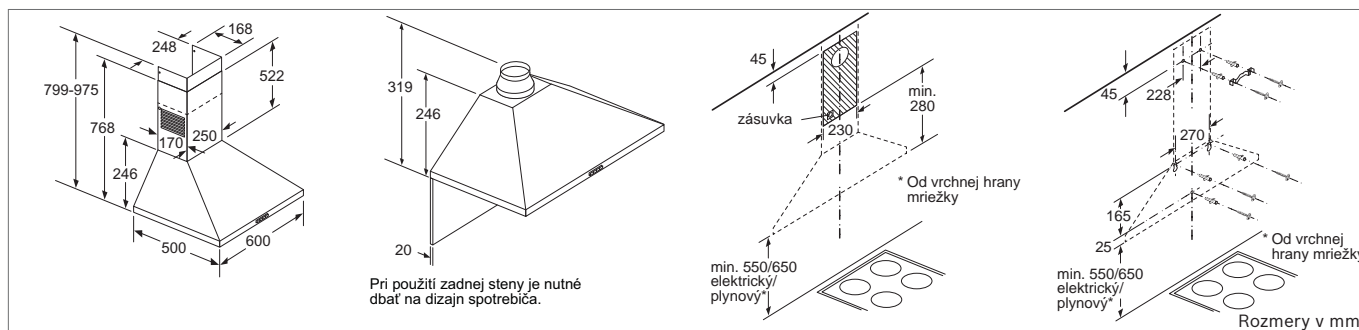
DWB66DM50

Rozmerové výkresy k odsávačom pár

Nástenné komínové odsávače pár

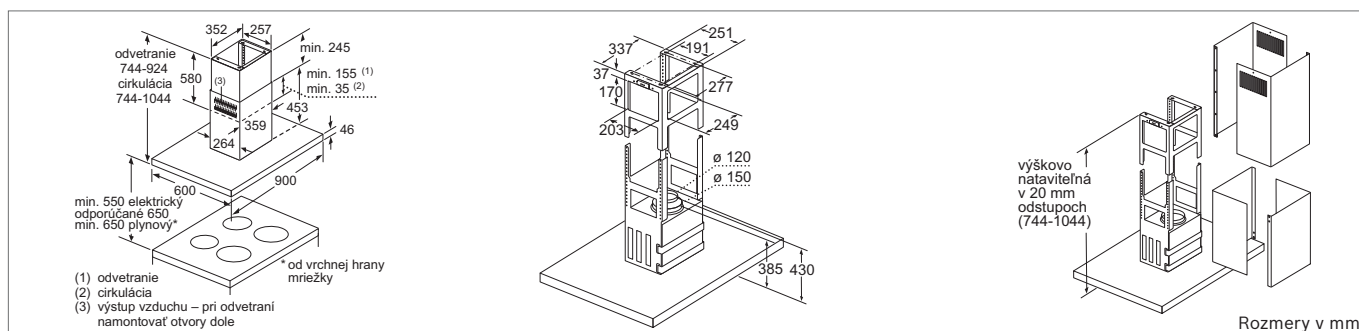


DWQ66DM50



DWP64BC50

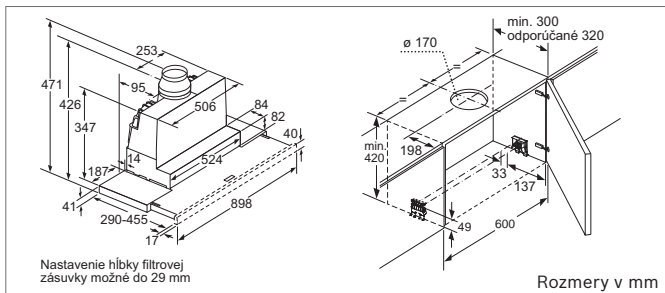
Ostrovčekové odsávače pár



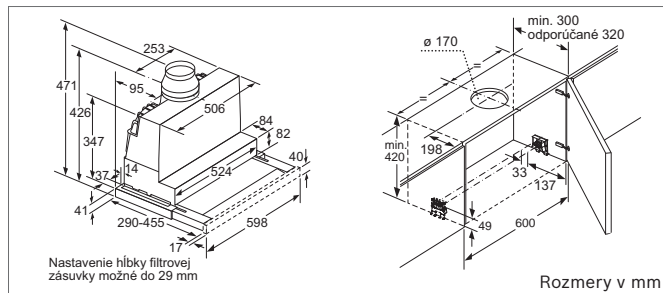
DIB98JQ50

Rozmerové výkresy k odsávačom pár

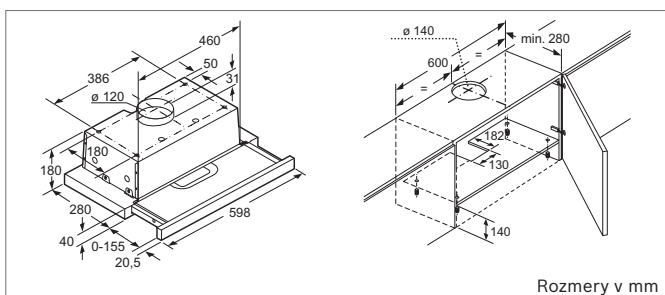
Zabudovateľné odsávače pár



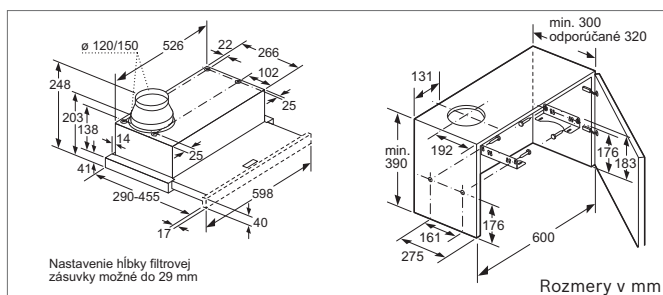
DFR097A52



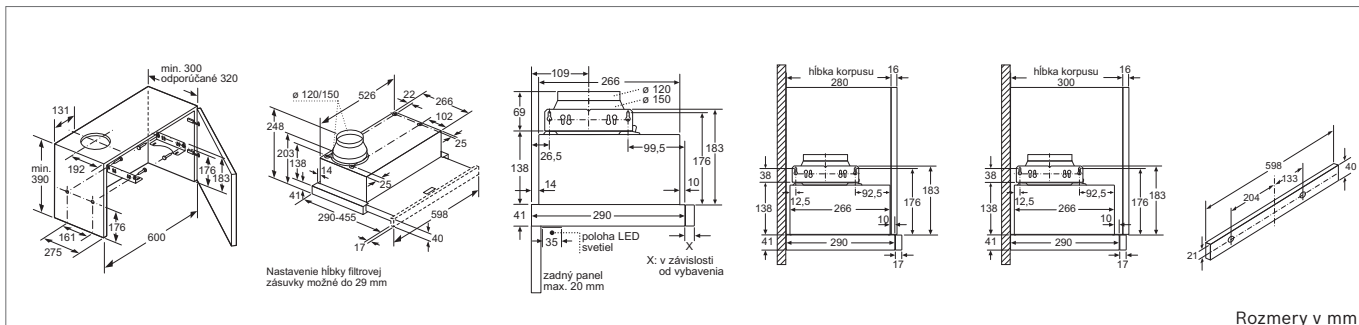
DFR067A52



DFT63AC50



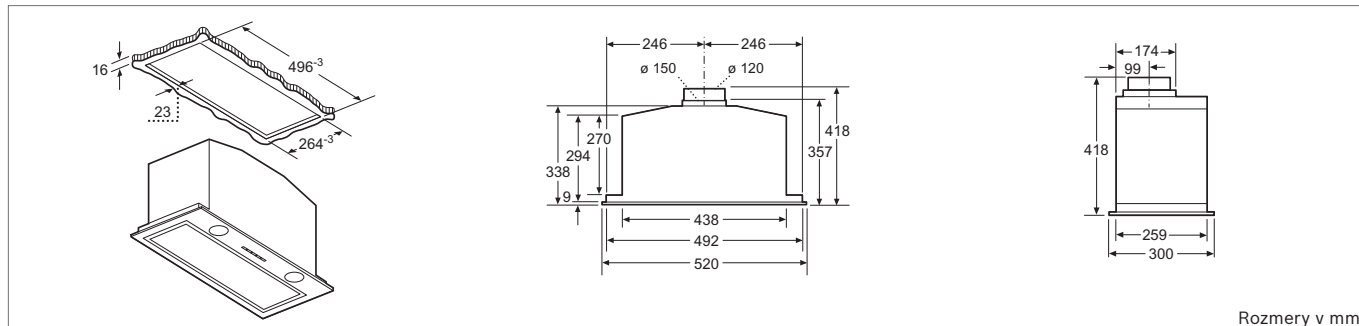
DFL064W53 | DFL063W56



DFM064W54

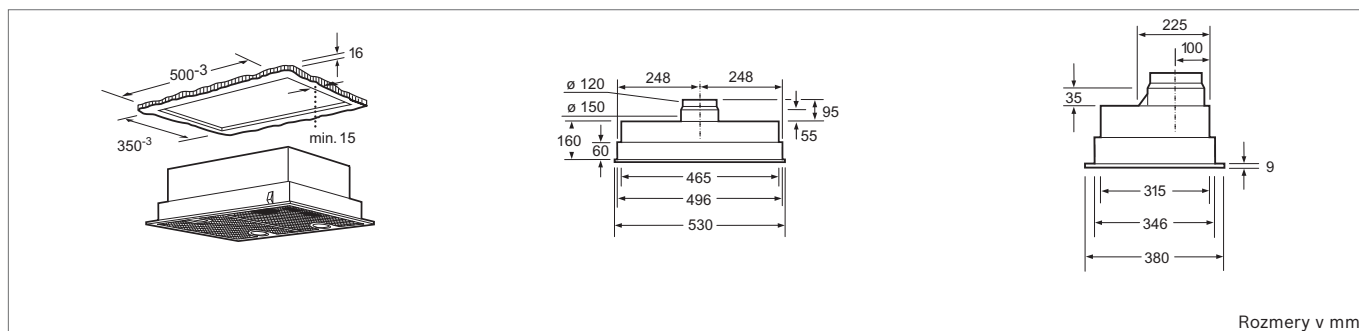
Rozmerové výkresy k odsávačom pár

Zabudovateľné odsávače pár



Rozmery v mm

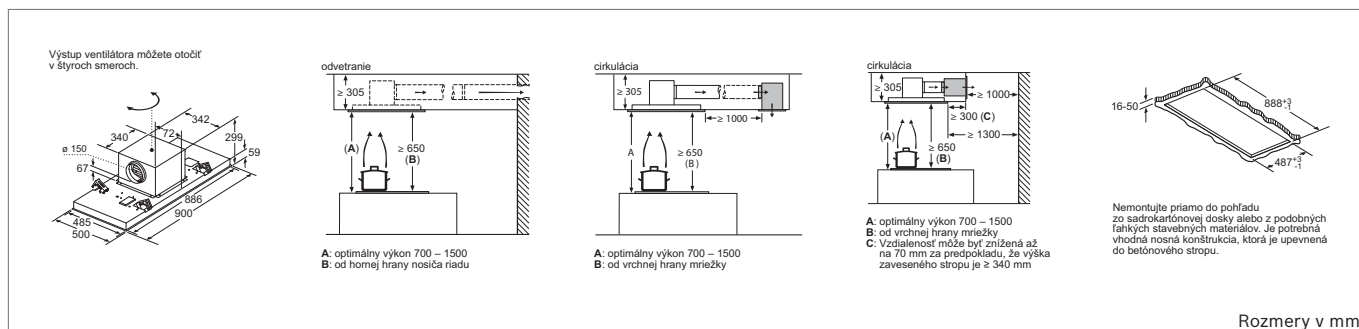
DHL575C



Rozmery v mm

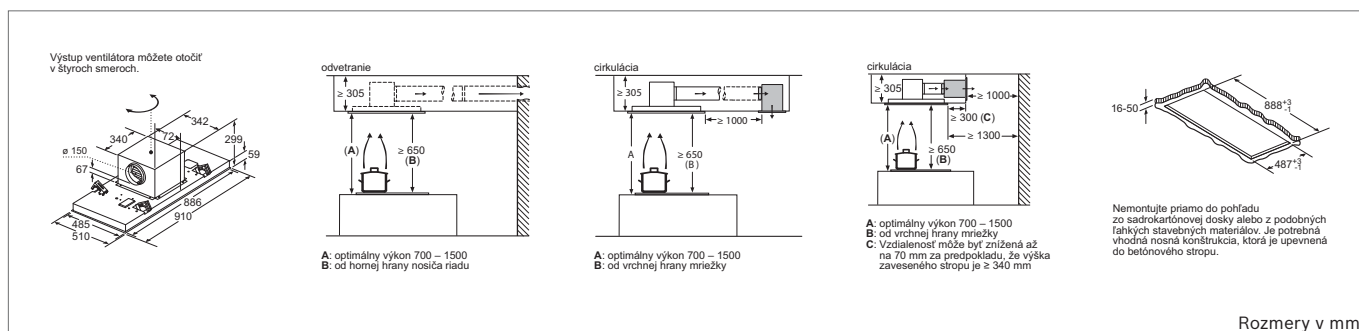
DHL555BL

Stropné odsávače pár



Rozmery v mm

DRC97AQ50

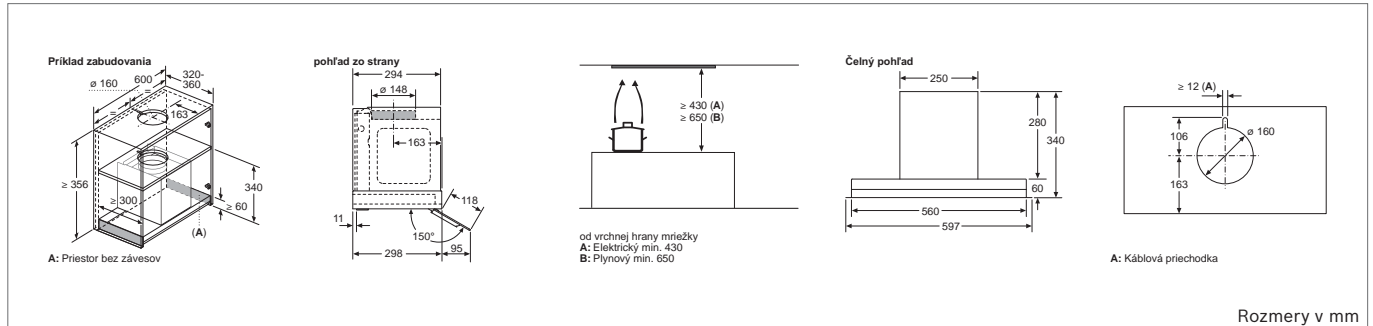


Rozmery v mm

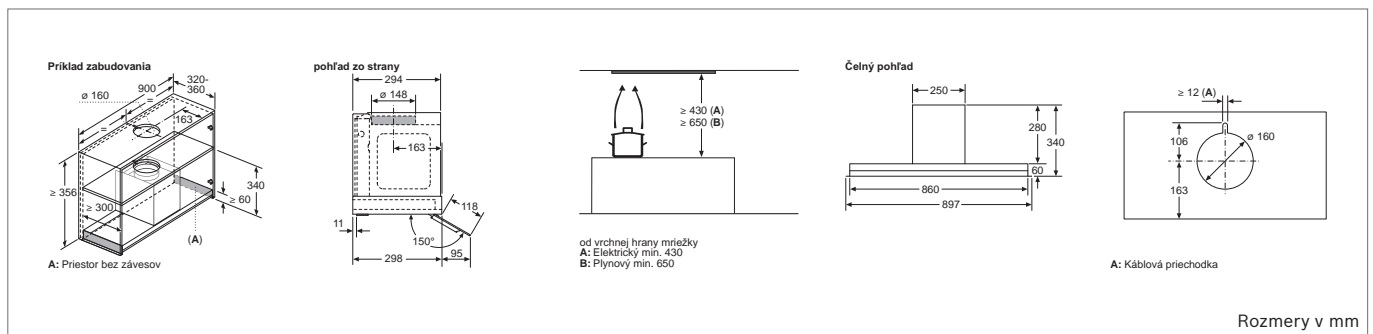
DRC99PS20

Rozmerové výkresy k odsávačom pár

Stropné odsávače pár



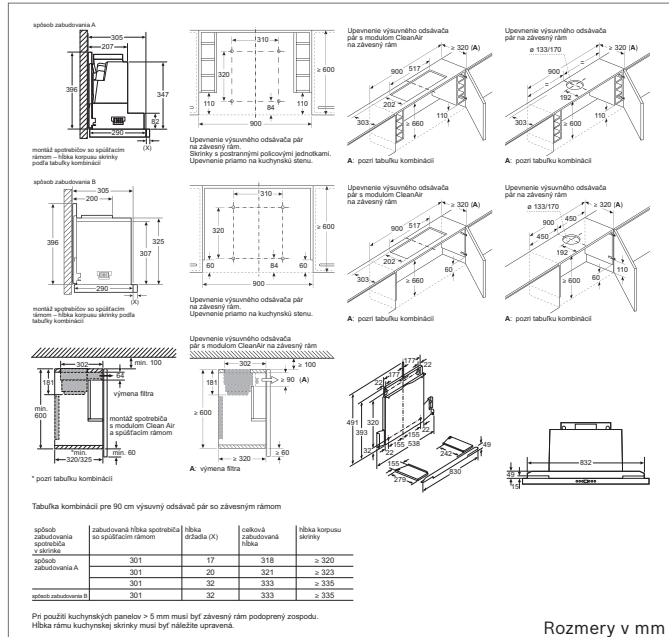
DBB67AM60



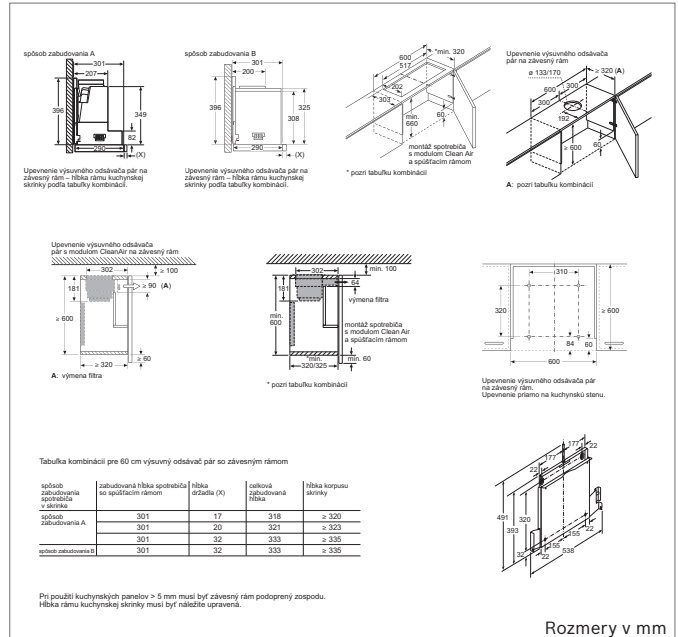
DBB97AM60

Rozmerové výkresy k odsávačom pár

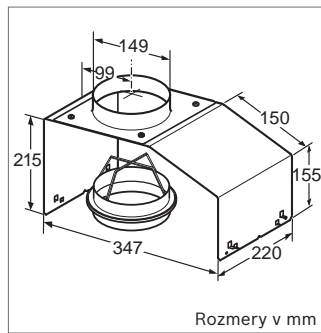
Zvláštne príslušenstvo



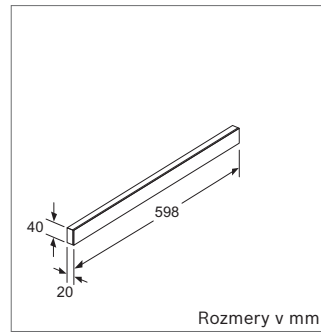
DSZ4961



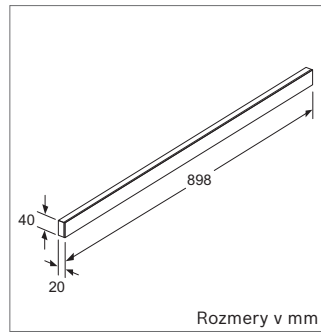
DSZ4660



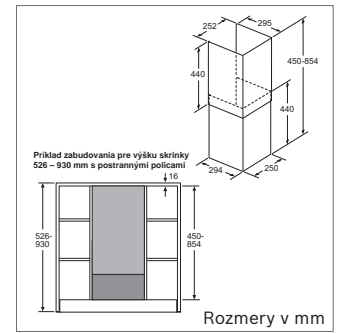
DHZ 7402



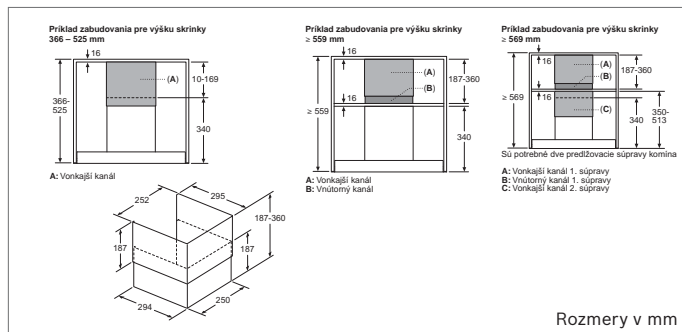
DSZ4682 | DSZ4685 | DSZ4686



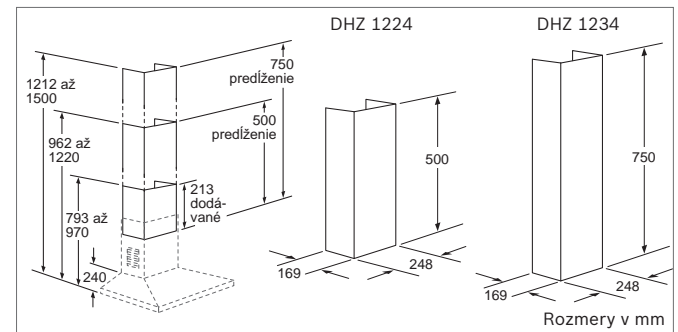
DSZ4982 | DSZ4985 | DSZ4986



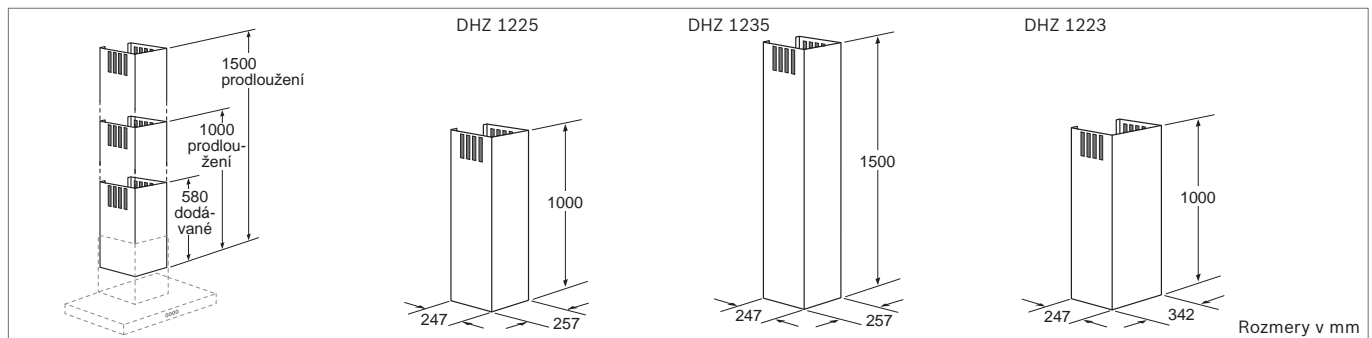
DWZ11B6K1



DWZ11B6N1



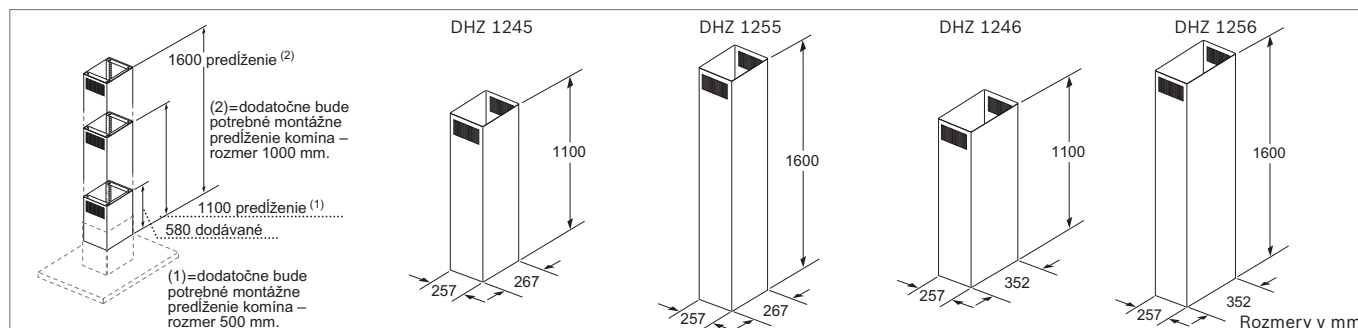
Predlženie komína DHZ 1224 | 1234



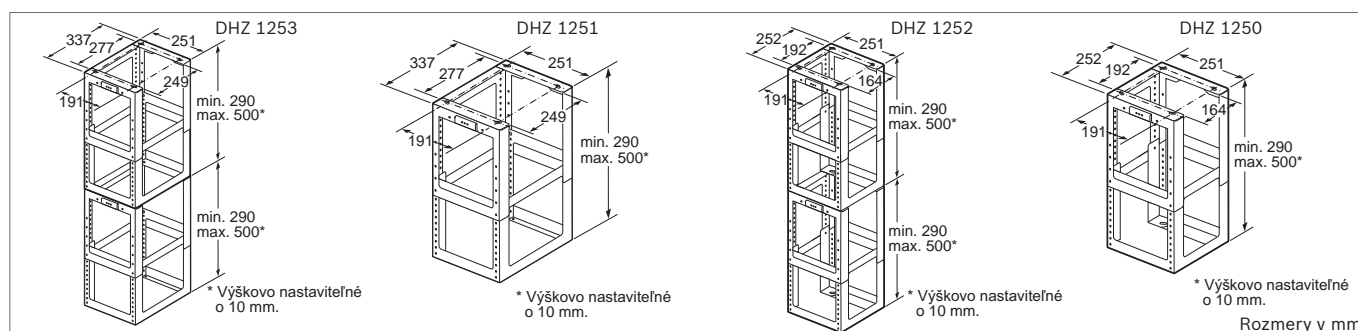
Predlženie komína DHZ 1225 | 1235 | 1223

Rozmerové výkresy k odsávačom pár

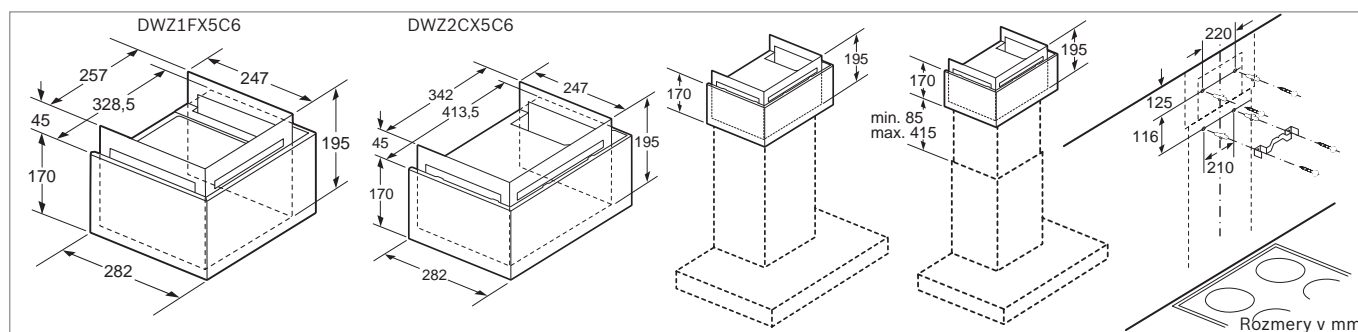
Zvláštne príslušenstvo



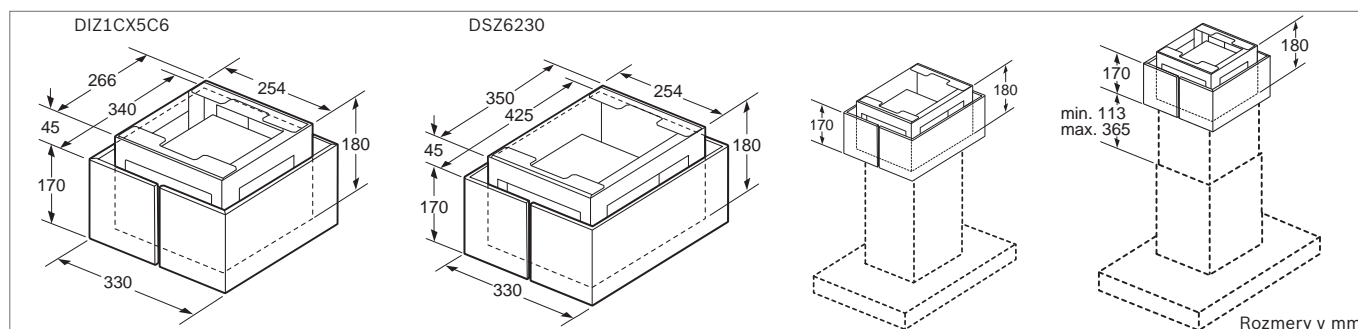
Predĺženie komína DHZ 1245 | 1255 | 1246 | 1256



Konštrukcia na predĺženie komína DHZ 1253 | 1251 | 1252 | 1250



Montážna súprava CleanAir Plus na prevádzku s cirkuláciou pre nástenné odsávače DWZ1FX5C6 | DWZ2CX5C6

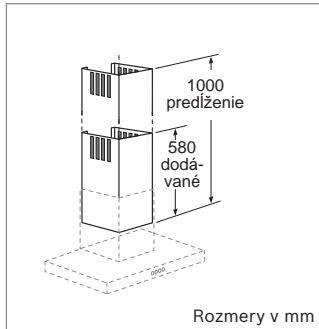


Montážna súprava CleanAir Plus na prevádzku s cirkuláciou pre ostrovčekové odsávače DIZ1CX5C6 | DSZ6230

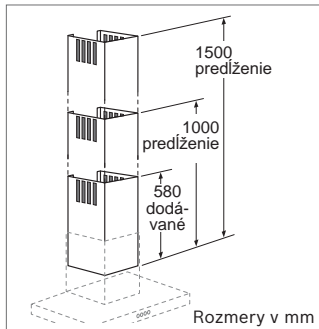
Poznámka: súčasťou všetkých montážnych súprav na prevádzku s cirkuláciou je aj pachový filter (podľa modelu filter CleanAir Plus, klasický uhlíkový filter alebo regeneračný filter CleanAir)

Rozmerové výkresy k odsávačom pár

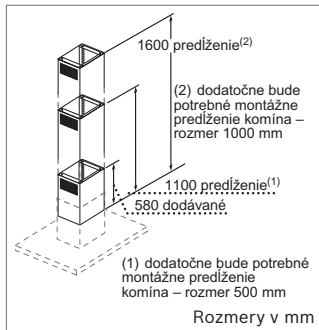
Zvláštne príslušenstvo



Rozmery v mm



Rozmery v mm



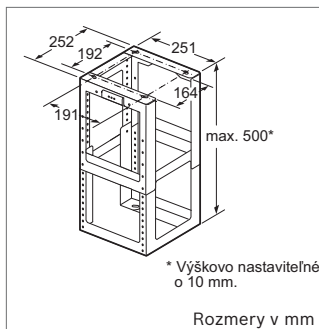
Rozmery v mm

Popis	Model
predĺženie komína 1 000 mm	DHZ 1225
predĺženie komína 1 500 mm	DHZ 1235

Popis	Model
predĺženie komína 1 000 mm	DHZ 1223

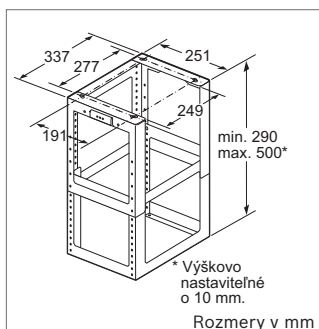
Popis	Model
predĺženie komína 1 100 mm	DHZ 1246

Zvláštne príslušenstvo pre ostrovčekové odsávače



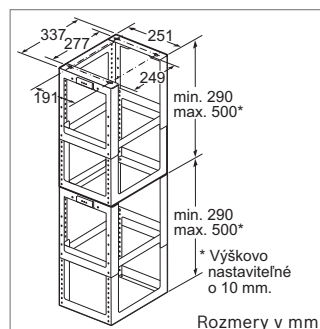
Rozmery v mm

DHZ 1250



Rozmery v mm

DHZ 1251



Rozmery v mm

DHZ 1253

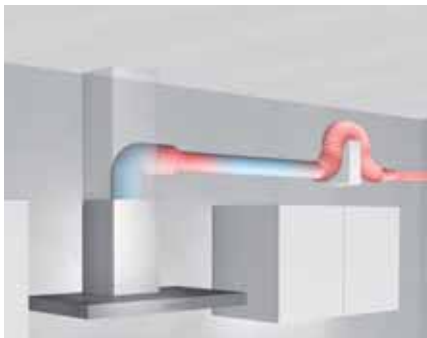
Popis	Model
konštrukcia na predĺženie komína DHZ 1245	DHZ 1250

Popis	Model
konštrukcia na predĺženie komína DHZ 1246	DHZ 1251
konštrukcia na predĺženie komína DHZ 1256	DHZ 1253

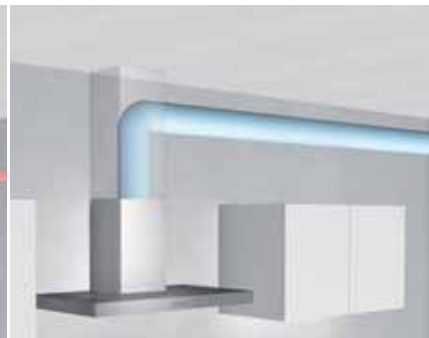
Hlavné faktory ovplyvňujúce výkon a hluk pri odvede odpadového vzduchu

Výkon digestora pri odvádzaní odpadového vzduchu je závislý od pripojeného potrubia odpadového vzduchu. Chybné potrubie môže viesť k významnej strate odsávaného objemu a ku značnému zvýšeniu hladiny hluku. Ak je to možné, mali by ste sa vyhnúť nasledujúcim chybám:

- priemer potrubia menší ako 120 mm,
- použitie mnohých 90° ohybov potrubí,
- zúženie prierezu,
- rúrky s drsným, nerovným vnútorným povrchom,
- veľmi dlhé trasy potrubia,
- ohyb rúrky priamo za vyfukovacím otvorom,
- nástenná časť s veľmi malými lamelami,
- veľmi málo privádzaného vzduchu.



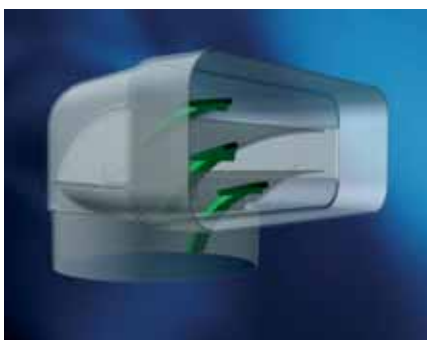
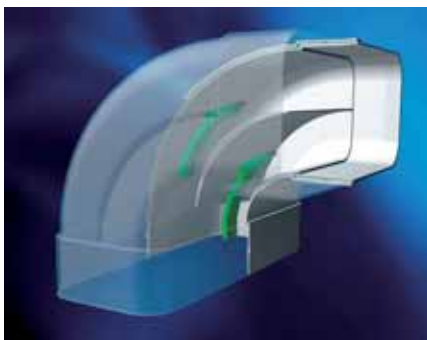
Príklad zlého odťahového potrubia



Príklad dobrého odťahového potrubia

Optimalizácia potrubia odpadového vzduchu pomocou moderných pravouhlých potrubných systémov

Straty objemu vzduchu v deflektoroch a ohyboch potrubia sa môžu znížiť pomocou integrovaných prvkov regulácie vzduchu, ktoré umožňujú aerodynamicky optimalizované riadenie odťahu. V porovnaní s tradičnými systémami bez regulácie dochádza k významnému zlepšeniu výkonu odsávania. Použitie inovatívnej technológie nástennej časti má rovnako pozitívny vplyv na výkon digestora.

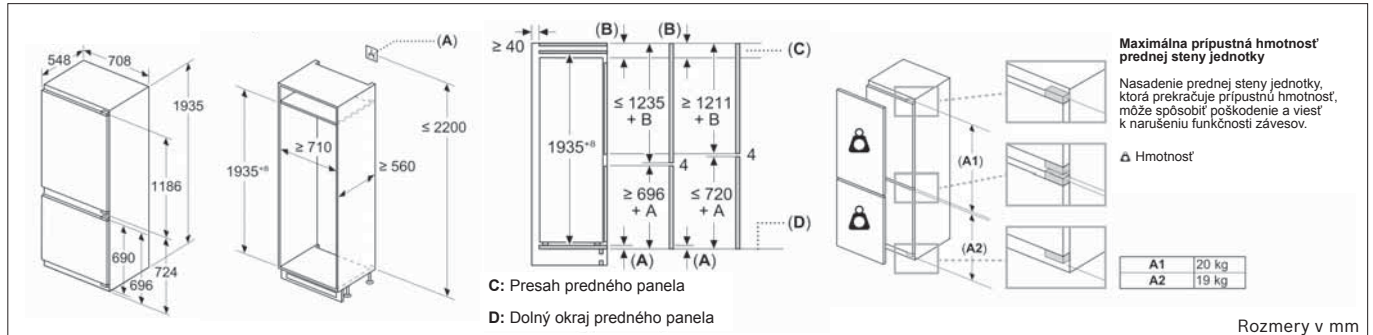


Potrubné systémy s integrovanými prvkami vedenia vzduchu

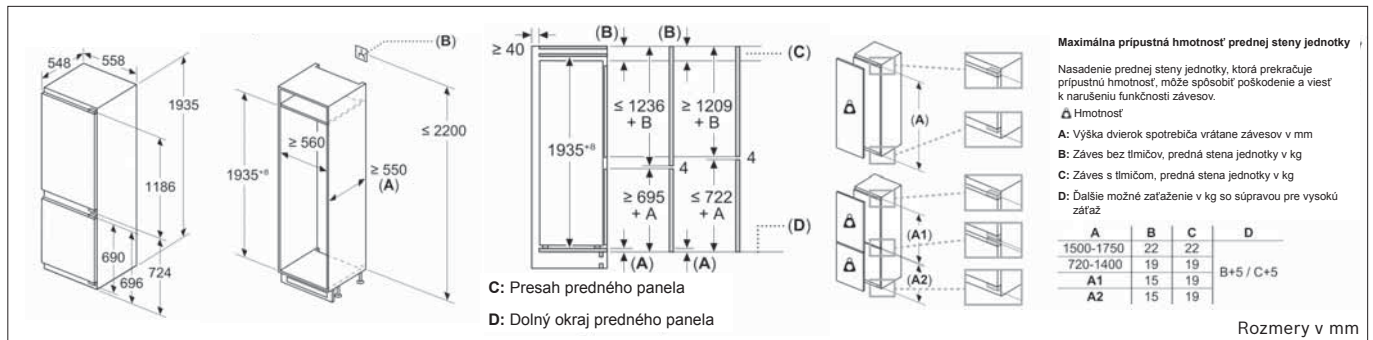


Rozmerové výkresy chladničiek

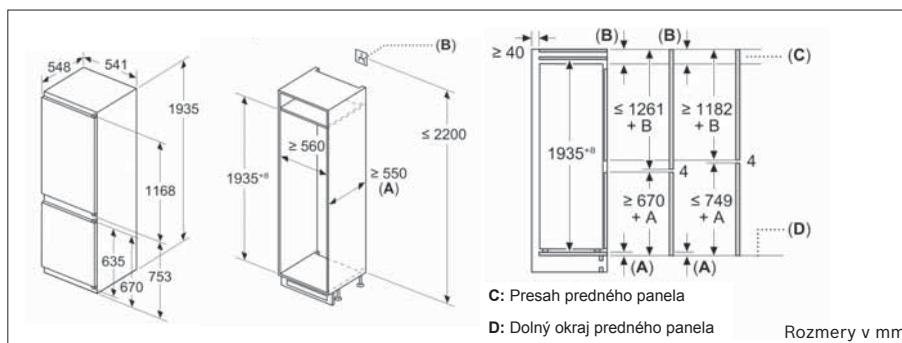
Zabudované chladienie



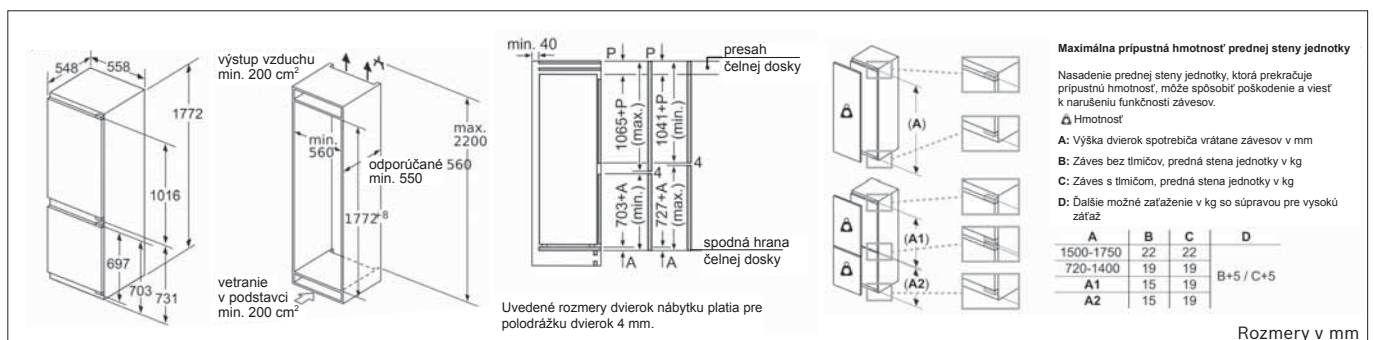
KBN96VFE0



KIN96VFD0



KIN96NSE0



KIN86ADD0

Rozmerové výkresy chladničiek

Zabudované chladenie

výstup vzduchu min. 200 cm²

vetranie v podstavci min. 200 cm²

min. 560

odporúčané 560 min. 550

1772^S

max. 2200

min. 40

1066+P (max.)

702+A (min.)

1039+P (min.)

729+A (max.)

4

presah čelnej dosky

spodná hrana čelnej dosky

Maximálna prípustná hmotnosť prednej steny jednotky

Nasadenie prednej steny jednotky, ktorá prekračuje prípustnú hmotnosť, môže spôsobiť poškodenie a viesť k narušeniu funkčnosti závesov.

Δ Hmotnosť

A: Výška dvierok spotrebiča vrátane závesov v mm

B: Záves bez tlmíčov, predná stena jednotky v kg

C: Záves s tlmíčom, predná stena jednotky v kg

D: Ďalšie možné zaťaženie v kg so súpravou pre vysokú záťaž

A	B	C	D
1500-1750	22	22	B+5 / C+5
720-1400	19	19	
A1	15	19	
A2	15	19	

Uvedené rozmery dvierok nábytku platia pre polodrážku dvierok 4 mm.

Rozmery v mm

KIS86AFE0

výstup vzduchu min. 200 cm²

vetranie v podstavci min. 200 cm²

min. 560

odporúčané 560 min. 550

1772^S

max. 2200

min. 40

1091+P (max.)

677+A (min.)

1012+P (min.)

756+A (max.)

4

presah čelnej dosky

spodná hrana čelnej dosky

Uvedené rozmery dvierok nábytku platia pre polodrážku dvierok 4 mm.

Rozmery v mm

KIN86VSE0

výstup vzduchu min. 200 cm²

vetranie v podstavci min. 200 cm²

min. 560

odporúčané 560 min. 550

1772^S

max. 2200

min. 40

1115+P (max.)

617+A (min.)

1125+P (min.)

643+A (max.)

4

presah čelnej dosky

spodná hrana čelnej dosky

Maximálna prípustná hmotnosť prednej steny jednotky

Nasadenie prednej steny jednotky, ktorá prekračuje prípustnú hmotnosť, môže spôsobiť poškodenie a viesť k narušeniu funkčnosti závesov.

Δ Hmotnosť

A: Výška dvierok spotrebiča vrátane závesov v mm

B: Záves bez tlmíčov, predná stena jednotky v kg

C: Záves s tlmíčom, predná stena jednotky v kg

D: Ďalšie možné zaťaženie v kg so súpravou pre vysokú záťaž

A	B	C	D
1500-1750	22	22	B+5 / C+5
720-1400	19	19	
A1	15	19	
A2	15	19	

Uvedené rozmery dvierok nábytku platia pre polodrážku dvierok 4 mm.

Rozmery v mm

KIV87VFE0

výstup vzduchu min. 200 cm²

vetranie v podstavci min. 200 cm²

min. 560

odporúčané 560 min. 550

1772^S

max. 2200

min. 40

1091+P (max.)

677+A (min.)

1012+P (min.)

756+A (max.)

4

presah čelnej dosky

spodná hrana čelnej dosky

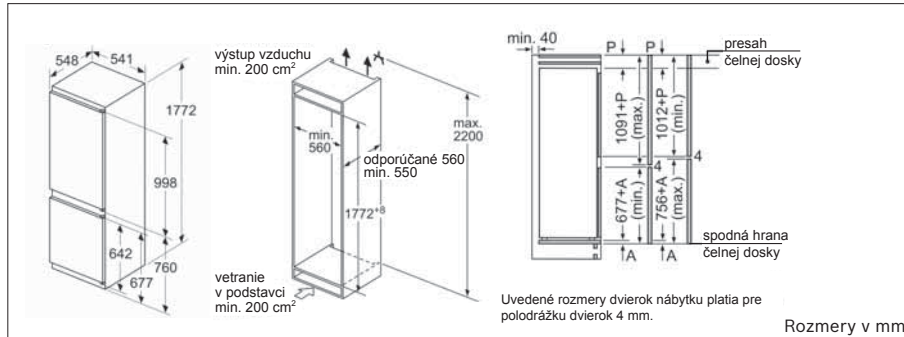
Uvedené rozmery dvierok nábytku platia pre polodrážku dvierok 4 mm.

Rozmery v mm

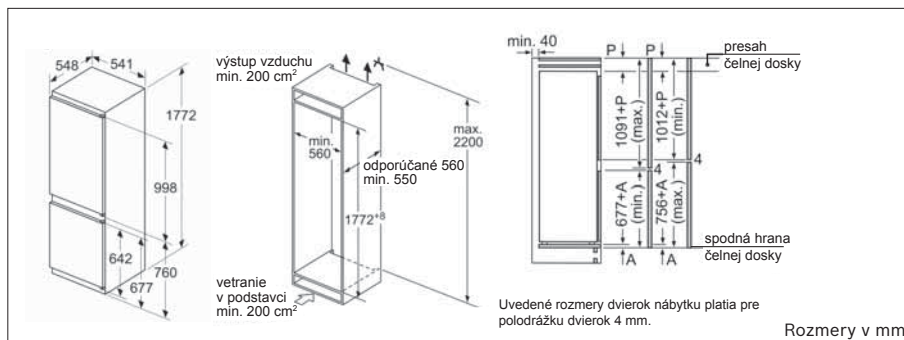
KIV86VSE0

Rozmerové výkresy chladničiek

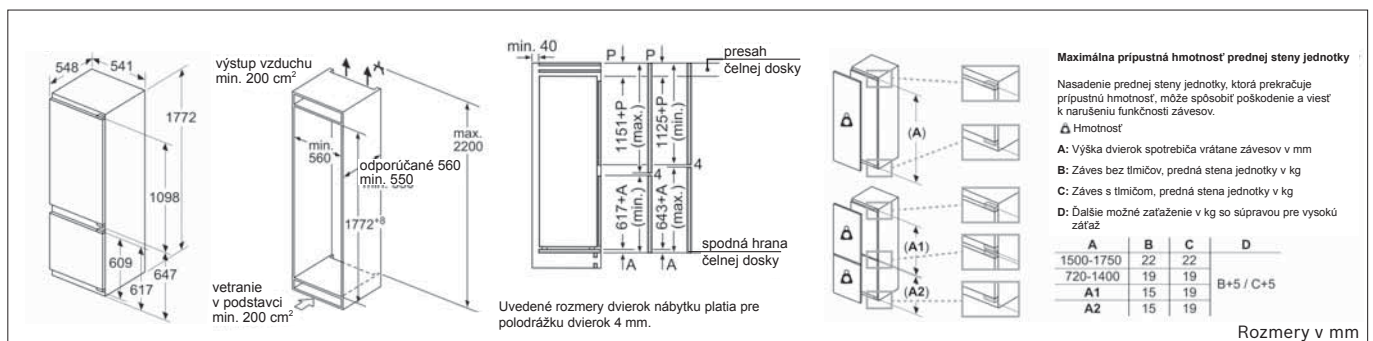
Zabudované chladienie



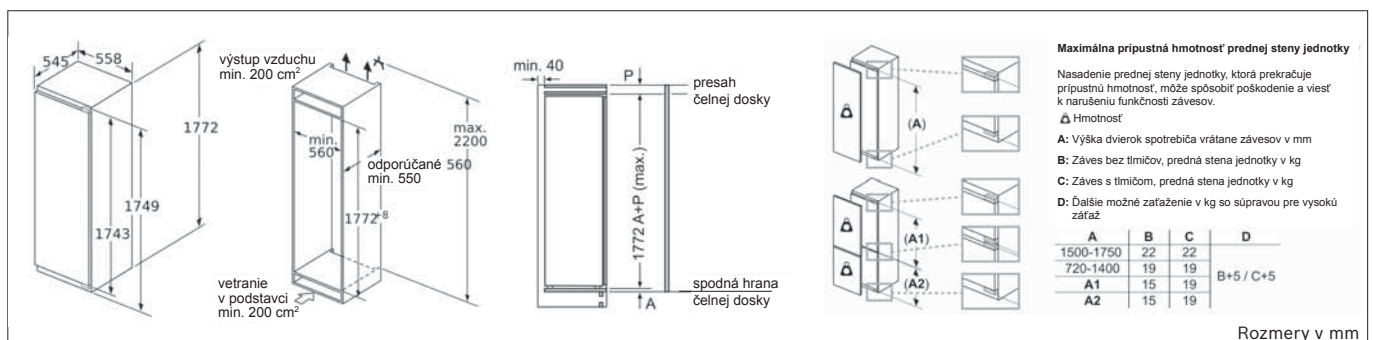
KIN86NSEO



KIV86NSEO



KIV87NSEO



KIF81PFE0

Rozmerové výkresy chladničiek

Zabudované chladenie

výstup vzduchu min. 200 cm²

min. 560

odporúčané 560 min. 550

1772

max. 2200

min. 40

P

presah čelnej dosky

1772 A+P (max.)

A

spodná hrana čelnej dosky

vetranie v podstavci min. 200 cm²

1743

1749

548

558

1772

Maximálna prípustná hmotnosť predných častí nábytku

Montované dverka nábytku, ktoré prekračujú prípustnú hmotnosť, môžu spôsobiť poškodenie a ovplyvniť funkciu závesu.

T: Vratane výšky dveriek spotrebiča	netímený záves, Dvierka v kg:	tlmený záves, Dvierka v kg:
Závesy v mm:		
1500 – 1750	22	22

Rožmery v mm

KIR81VFEO

výstup vzduchu min. 200 cm²

min. 560

odporúčané 560 min. 550

1221

max. 2200

min. 40

P

presah čelnej dosky

1221+A+P (max.)

A

spodná hrana čelnej dosky

vetranie v podstavci min. 200 cm²

1191

1199

548

541

1221

Rožmery v mm

KIL42VFEO

výstup vzduchu min. 200 cm²

min. 560

odporúčané 560 min. 550

1221

max. 2200

min. 40

P

presah čelnej dosky

1221+A+P (max.)

A

spodná hrana čelnej dosky

vetranie v podstavci min. 200 cm²

1221

548

541

1221

Rožmery v mm

KIL42NSEO

A: Výška spodnej konštrukcie

B: ≥ 560 mm (odporúčané)

C: V prípade, že skrutkovanie nie je možné, je možné objednať špeciálne prístuženstvo

Priestor na elektrické pripojenie podľa spotrebiča na ľavej alebo pravej strane

42

100-180

≤ 10

A: Otvor na privod vzduchu ≥ 200 cm²

Maximálna povolená hmotnosť čelného dielu

Namontované čelné diely, ktoré presahujú povolenú hmotnosť, môžu spôsobiť poškodenie a funkčnú poruchu pántov

A: Hmotnosť ≤ 14 kg

Rožmery v mm

820-900

625

17

548

598

820-900 (A)

600

≥ 550 (B)

(C)

KUL22VFD0

Rozmerové výkresy chladničiek

Zabudované chladienie

A: Výška spodnej konštrukcie
B: ≥ 560 mm (odporúčané)
C: V prípade, že skrutkovanie nie je možné, je možné objednať špeciálne príslušenstvo
 Priestor na elektrické pripojenie vedľa spotrebiča na ľavej alebo pravej strane

A: Otvor na prívod vzduchu ≥ 200 cm²

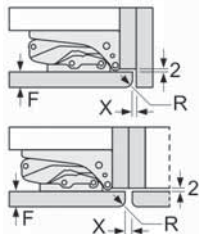
Maximálna povolená hmotnosť čelného dielu

Namontované čelné diely, ktoré presahujú povolenú hmotnosť, môžu spôsobiť poškodenie a funkčnú poruchu pántov

A: Hmotnosť ≤ 14 kg Rozmery v mm

KUR21VFE0

Odporúčané rozmery medzier pre plochý záves



F	R	X
16-19	0-3	2,5
20	0-1	3
	2-3	2,5
21	0-1	3
	2-3	2,5
22	0	4
	1	3,5
	2-3	3

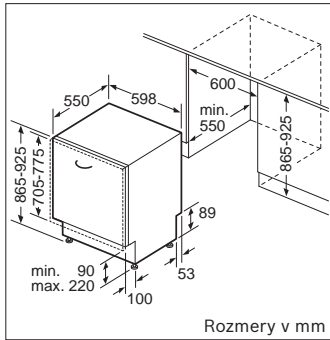
Rozmery medzier odporúčané v tabuľke je potrebné dodržať, aby sa zaručilo bezproblémové otváranie dverí zariadenia a nedochádzalo k poškodeniu kuchynského nábytku.

Rozmery v mm

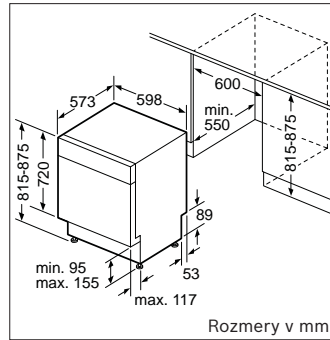


Rozmerové výkresy umývačiek riadu

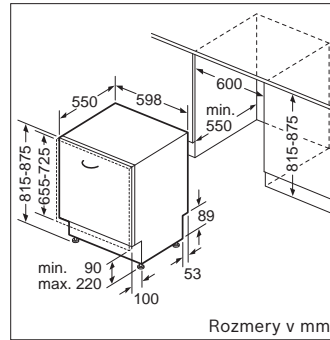
Umývačky riadu



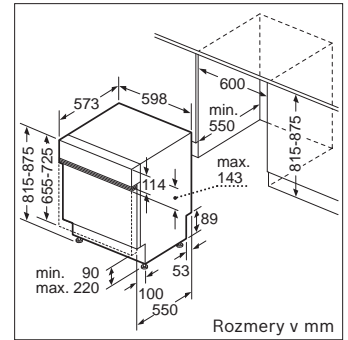
SBV... | SBD...



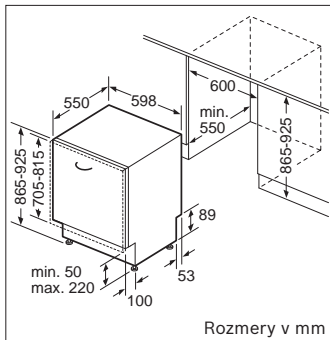
SMU... | SMP...



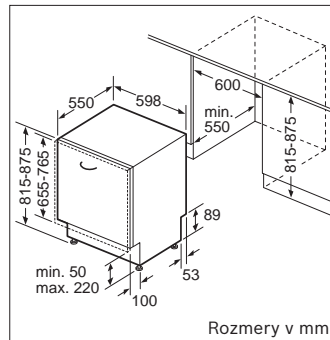
SMV... | SMD...



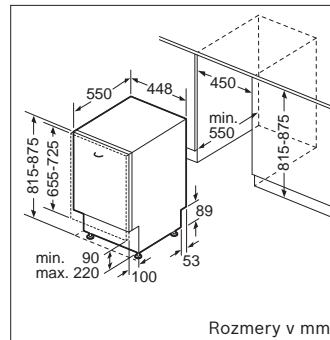
SMI...



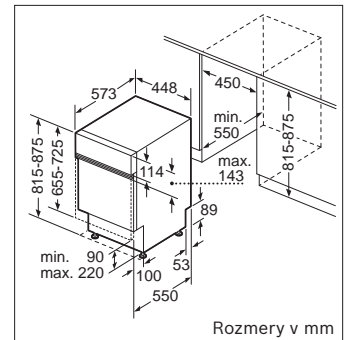
SBH...



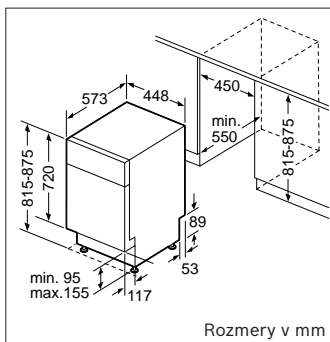
SMH...



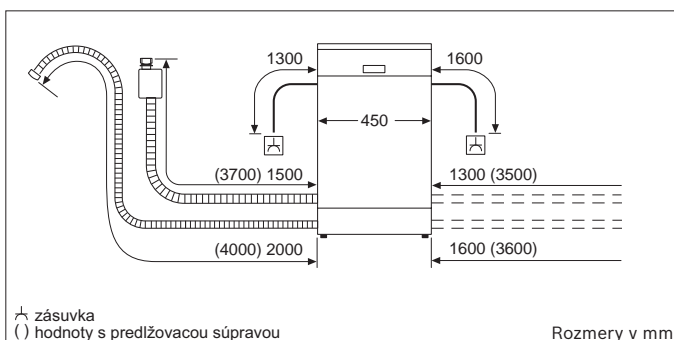
SPV...



SPI...



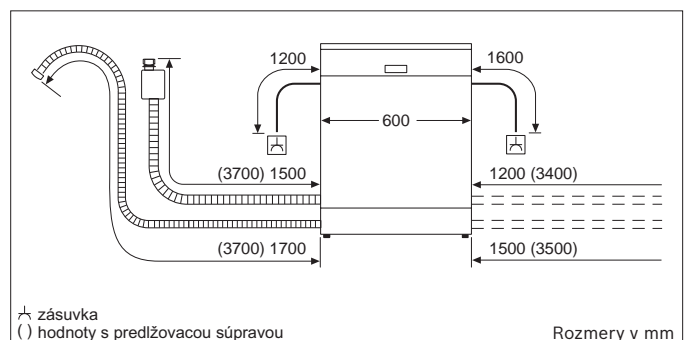
SPU...



⏏ zásuvka
() hodnoty s predĺžovacou súpravou

Rozmery v mm

všetky umývačky riadu 45 cm



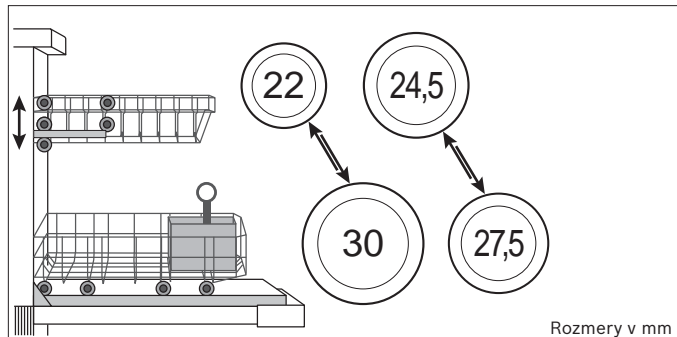
⏏ zásuvka
() hodnoty s predĺžovacou súpravou

Rozmery v mm

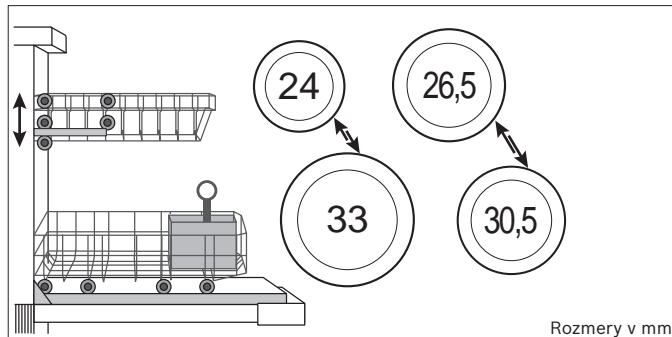
všetky umývačky riadu 60 cm

Veľkosti riadu

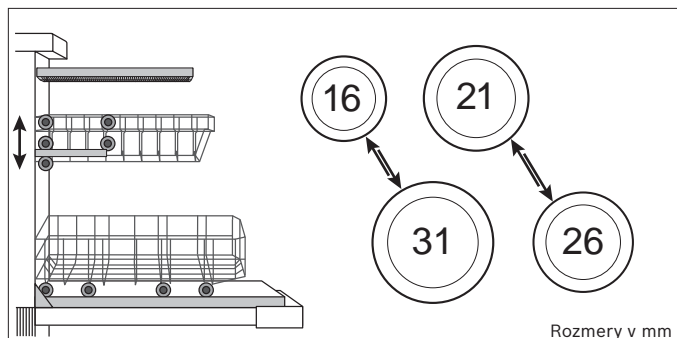
Prehľad možných veľkostí riadu v rôznych systémoch košov



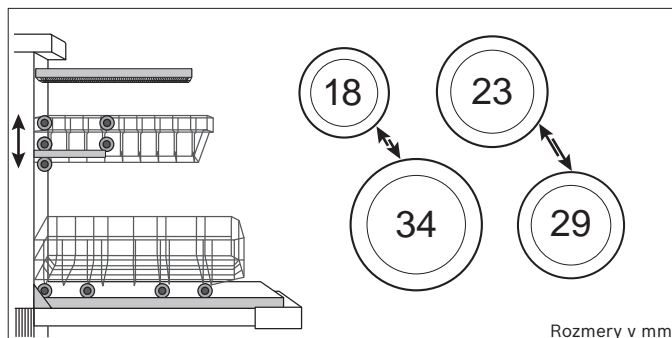
Systém košov bez príborovej zásuvky Vario pri umývačkách s výškou **81,5 cm**



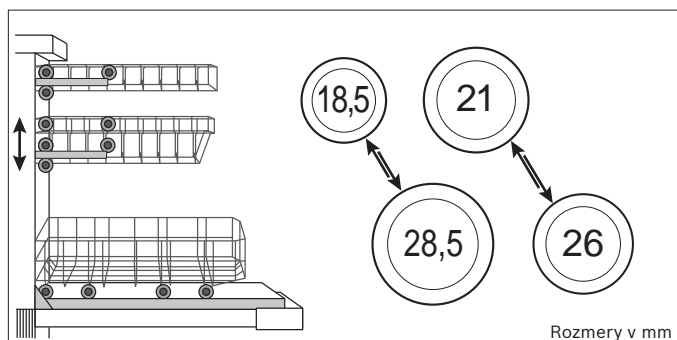
Systém košov bez príborovej zásuvky Vario pri umývačkách s výškou **86,5 cm** (o 5 cm vyššia umývačka riadu poskytuje, navyše, priestor na vysoký riad v dolnom koši)



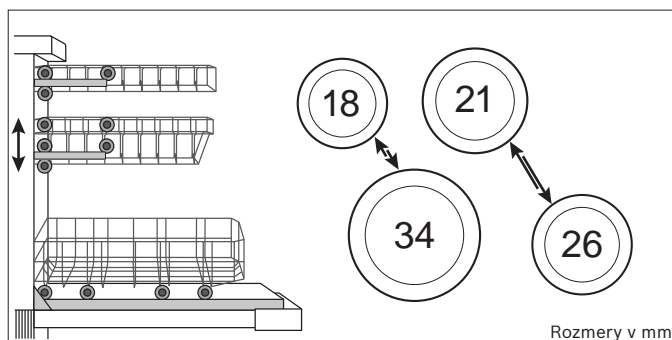
Systém košov s príborovou zásuvkou Vario pri umývačkách s výškou **81,5 cm**



Systém košov s príborovou zásuvkou Vario pri umývačkách s výškou **86,5 cm** (o 5 cm vyššia umývačka riadu poskytuje, navyše, priestor na vysoký riad v dolnom koši)



Systém košov s **3. košom Extra Space** pri umývačkách s výškou 81,5 cm **81,5 cm**



Systém košov s **3. košom Extra Space** pri umývačkách s výškou **86,5 cm** (o 5 cm vyššia umývačka riadu poskytuje, navyše, priestor na vysoký riad v dolnom koši)

Možné kombinácie spotrebičov susediacich s umývačkou riadu	Druhá umývačka riadu	Zabudovateľ. rúra	Mikrovlnná rúra	Zabudovateľ. kávovar	Indukčná varná doska	Sklokera-mická varná doska	Plynová varná doska	Parná rúra
Umývačka riadu (vedľa)	●	●	●	●	●	●	●	-
Umývačka riadu (nad)	●	-	●	●	-	-	-	-
Umývačka riadu (pod)	●	●	-	●	● ¹	● ²	-	●

¹ Minimálna vzdialenosť medzi horným okrajom pracovnej dosky a horným okrajom predného panelu spotrebiča = 60 mm. Je nutné použiť hliníkovú izoláciu.

² Minimálna vzdialenosť medzi horným okrajom pracovnej dosky a horným okrajom predného panelu spotrebiča = 65 mm. Je nutné použiť hliníkovú izoláciu.

Pokyny na inštaláciu

Pánty dverí

Umývačky riadu so šírkou 45 cm

Súčasťou dodávky **plne zabudovateľných umývačiek riadu** sú dverné pánty s nosnosťou dvierok od 2,5 kg do 7,5 kg. V prípade, že máte obloženie dverí ťažšie, sú k dispozícii dverné pánty s nosnosťou 11,5 kg. Tieto dverné pánty si môžete zakúpiť v našom zákaznickom servise. Súčasťou dodávky **zabudovateľných umývačiek riadu** sú dverné pánty s nosnosťou dvierok od 2,5 kg do 6,5 kg. V prípade, že máte obloženie dverí ťažšie, sú k dispozícii dverné pánty s nosnosťou 11,5 kg. Tieto dverné pánty si môžete zakúpiť v našom zákaznickom servise.

Umývačky riadu so šírkou 60 cm

Umývačky riadu s Vario pántami majú nosnosť dvierok od 4,5 kg do 11 kg. Súčasťou dodávky **plne zabudovateľných umývačiek riadu s výškou 86,5 cm** sú dverné pánty s nosnosťou dvierok od 3 kg do 10 kg. Náhradné dverné pánty s nosnosťou 11,5 kg sú k dispozícii v našom zákaznickom servise pre modely plne integrovaných umývačiek s hlučnosťou ≥ 40 dB(A). Pre modely ≤ 39 dB(A) nie sú dverné pánty s vyššou nosnosťou k dispozícii.

Ku všetkým **ostatným** 60 cm umývačkám riadu sa dodávajú dverné pánty s nosnosťou dvierok od 2,5 kg do 8,5 kg. V prípade, že máte obloženie dverí ťažšie, sú k dispozícii dverné pánty s nosnosťou 11,5 kg. Tieto dverné pánty si môžete zakúpiť v našom zákaznickom servise.

Poznámka:

Výmenu dverných pántov by mal vykonať len kvalifikovaný technik. **Hmotnosť obloženia dverí musí byť rovnomerne rozložená.**

Inštalácia umývačiek s funkciou TimeLight

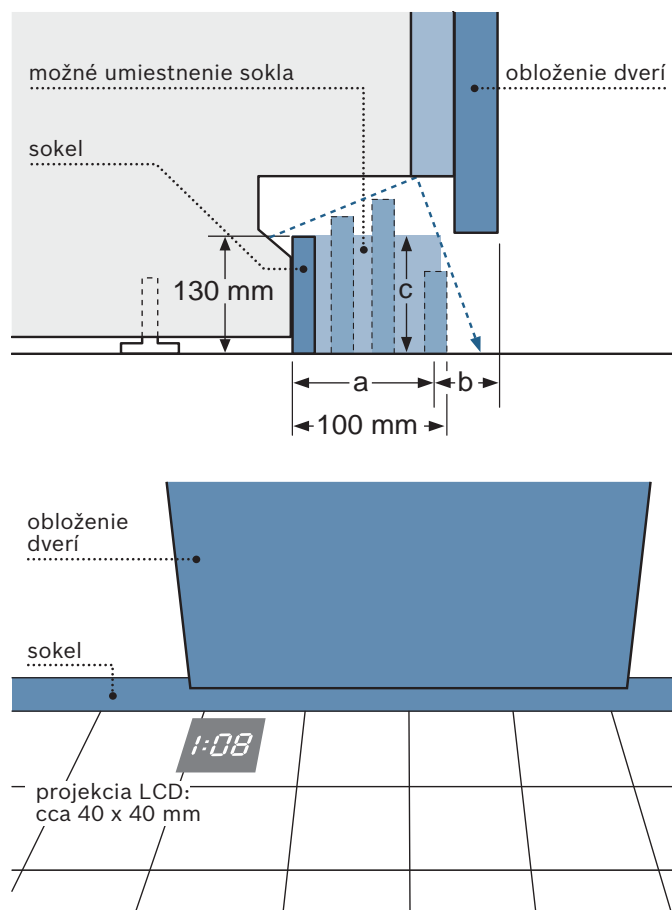
Maximálna veľkosť obloženia dverí umývačky s výškou 81,5 cm: 725 mm
umývačky s výškou 86,5 cm: 775 mm

Schéma vpravo: vzdialenosť sokla nesmie presiahnuť 60 mm (rozmer **a** – pri výške sokla 130 mm).

Tým získate potrebnú medzeru pre odraz lúča TimeLight (rozmer **b**) a 40 mm odsadenie od obloženia dverí.

Maximálna výška sokla (rozmer **c**) pozri inštalácia tabuľka na strane 145 (maximálna výška sokla na inštaláciu s funkciou TimeLight mínus 30 mm; zodpovedá situácii inštalácie nad červenou čiarou v inštaláčnej tabuľke na strane 145).

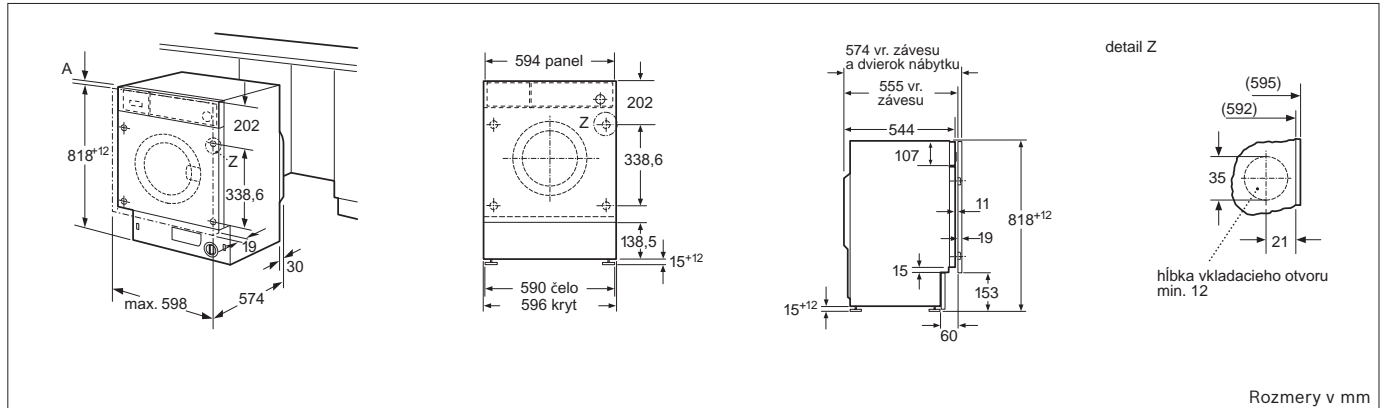
Použitie funkcie TimeLight nemá zmysel pri ergonomickej inštalácii umývačky riadu do výšky!





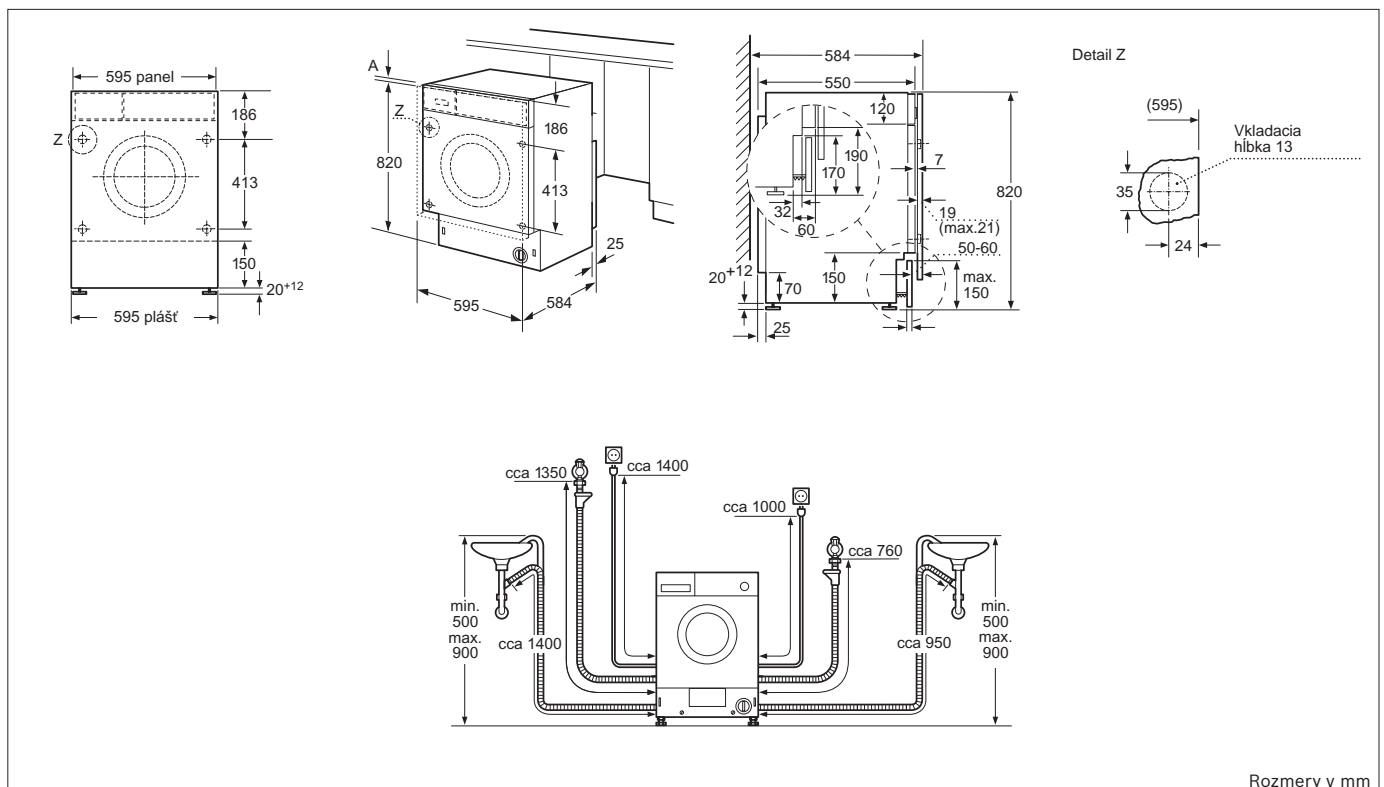
Rozmerové výkresy

Automatická práčka



WIW24342EU

Kombinovaná práčka so sušičkou



WKD28543EU