

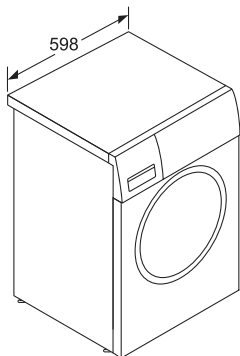
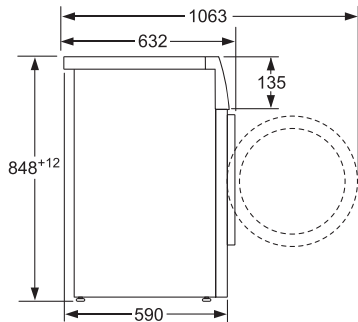


BOSCH

Invented for life



歐洲第一品牌



WGA246UGHK
前置式洗衣機

\$10,200



設計

- Series 8
- AllergyPlus防敏除菌洗衣程序: 99.9%[^]低溫除菌高效淨衣
- 4D噴旋倍淨系統: 將洗衣液和水份完全滲透衣服纖維, 即使清洗大容量衣服仍可達致最潔淨效果
- AntiStain智能去漬功能: 根據最常見的4種污漬: 血漬、化妝品、油漬、茶漬自動調整適合溫度, 滾筒運轉速度和額外洗衣時間, 更簡便和快捷去除頑固的污漬
- EcoSilence Drive™變頻摩打: 極級節能、操作寧靜及耐用
- AntiVibration™ design螺旋紋防震側壁設計: 提供更穩定更寧靜操作
- AquaStop®智能防漏安全裝置: 可以預早發現漏水和預防因洗衣機漏水而水浸

程序及額外功能

- 程序: 節能洗, 棉質衣物, 棉質顏色衣物, 合成纖維, 混合衣物, 纖幼/絲質衣物, 羊毛衣物, 防敏除菌, 超快洗15'/30', 恤衫, 運動衣物, 清潔洗衣筒, 脫水/排水, 過水
- 額外功能: 倍淨去污, 智能除漬, 高速便節模式, 預洗, 額外過水, 遙控啟動, 溫度選擇, 脫水轉速選擇, 預設完成時間選擇(24小時), 添加衣物功能

技術

- AllergyPlus防敏除菌洗衣程序: 99.9%^{*}低溫除菌高效淨衣
- 4D噴旋倍淨系統: 將洗衣液和水份完全滲透衣服纖維, 即使清洗大容量衣服仍可達致最潔淨效果
- AntiStain智能去漬功能: 根據最常見的4種污漬: 血漬、化妝品、油漬、茶漬自動調整適合溫度, 滾筒運轉速度和額外洗衣時間, 更簡便和快捷去除頑固的污漬
- EcoSilence Drive™變頻摩打: 極級節能、操作寧靜及耐用
- AntiVibration™ design螺旋紋防震側壁設計: 提供更穩定更寧靜操作
- Super suspension system避震系統 - 3支避震
- VarioDrum潔護滾筒: 溫和和高效潔護衣物
- 電子操控介面和特大LED顯示屏提示程序進度, 剩餘時間, 溫度選擇, 脫水轉速選擇, 耗水及耗電量顯示, 其他額外選項和預設完成時間(24小時)
- LED Drum筒內燈照明
- ActiveWater™ Plus水量感應: 自動水量調節系統管理水資源
- AquaStop®智能防漏安全裝置: 預早發現漏水和預防因洗衣機漏水而水浸
- Jetsystem™: 洗衣劑容器自動清洗
- 3D AquaSpa全方位滲透清洗系統
- 耗水及耗電量顯示燈
- 程序完成響號

安全功能

- AquaStop®智能防漏安全裝置
- 泡沫感應和超感平衡系統
- 兒童安全鎖

技術資料

- 洗衣量: 9公斤
- 脫水轉速: 400-1600(轉/分鐘)
- 香港能源標籤 1級
- 香港用水標籤 1級
- 額定功率: 2千瓦(10安培)
- 尺寸(高 x 闊 x 深): 848 x 598 x 590(632*) 毫米

原產地

- 德國

[^] 經香港通用檢測認證有限公司(SGS)測試, 以防敏除菌(冷水)洗衣程序能有效去除99.9%的大腸桿菌。研究報告: HKTEC2102956605 (11/2021)

* 包括機門框厚度

請聯絡客戶服務部查詢安裝尺寸

請預留5-10毫米空間以防個別地台出現誤差