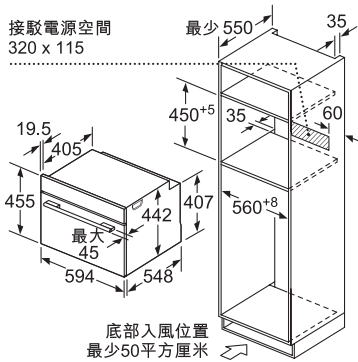


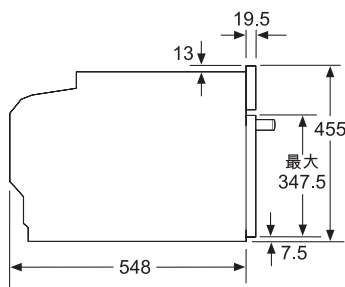
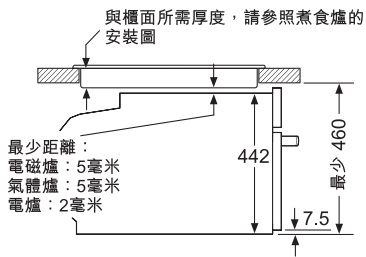


# BOSCH

Invented for life

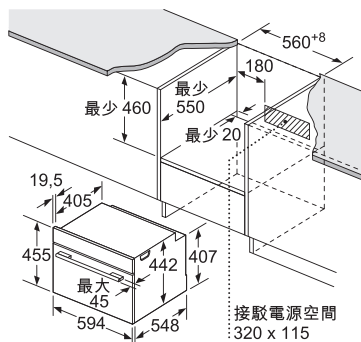


爐灶下安裝



	<b>CMG633BS1B</b> 45厘米嵌入式微波焗爐	<b>\$25,800</b>
	 	
<b>烹調模式</b>	<ul style="list-style-type: none"> <li>6種加熱模式：               <ul style="list-style-type: none"> <li>- 4D熱風</li> <li>- 節能式熱風</li> <li>- 熱風燒烤</li> <li>- 集中燒烤</li> <li>- 全面燒烤</li> <li>- 暖碟</li> </ul> </li> <li>微波組合功能</li> <li>- 5段微波輸出：Max.(900W), 600W, 360W, 180W, 90W</li> </ul>	
<b>功能</b>	<ul style="list-style-type: none"> <li>14種自動煮食程式</li> </ul>	
<b>特點</b>	<ul style="list-style-type: none"> <li>快速加熱功能</li> <li>觸感環形操控</li> <li>彩色TFT文字顯示</li> <li>數碼溫度顯示</li> <li>緩衝式開關門鉸</li> <li>3層冷觸式玻璃門 (40°C門溫)*</li> <li>LED照明燈設於爐腔頂</li> </ul>	
<b>設計</b>	<ul style="list-style-type: none"> <li>3層盤架</li> <li>門鉸位置：底部</li> </ul>	
<b>安全功能</b>	<ul style="list-style-type: none"> <li>控制面板安全鎖</li> <li>內置散熱風扇</li> <li>自動關機功能</li> <li>餘溫顯示</li> <li>安全感應系統</li> </ul>	
<b>技術資料</b>	<ul style="list-style-type: none"> <li>總功率：3.6千瓦(20A單相電接駁)</li> <li>容量：45公升</li> <li>加熱溫度：30°C - 275°C</li> <li>燒烤輸出：最大2.8千瓦</li> <li>尺寸(高 x 闊 x 深)：               <ul style="list-style-type: none"> <li>- 產品：455 x 594 x 548 毫米</li> <li>- 爐腔：237 x 480 x 392 毫米</li> </ul> </li> </ul>	
<b>隨機配件</b>	<ul style="list-style-type: none"> <li>1個組合烤架</li> <li>1個萬用盤</li> </ul>	
<b>原產地</b>	<ul style="list-style-type: none"> <li>德國</li> </ul>	

\*以180°C開啟上下加熱模式1小時後玻璃門中央位置之溫度



如果電器安裝在煮食爐下方，請參考以下列表所標明的工作台厚度 (如果需要，包括底層結構)

煮食爐種類	工作台最少所需的厚度	
	普通安裝	齊平安裝
電磁爐	42mm	43mm
全表面電磁爐	52mm	53mm
氣體爐	32mm	43mm
電爐	32mm	35mm

尺寸以毫米為單位