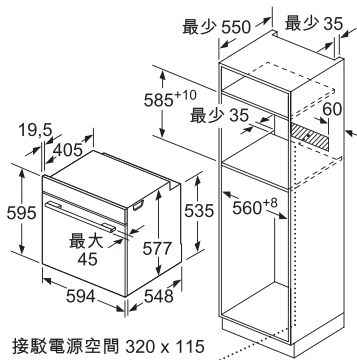


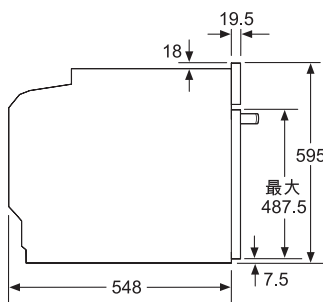
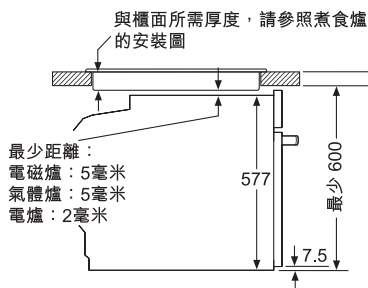


BOSCH

Invented for life

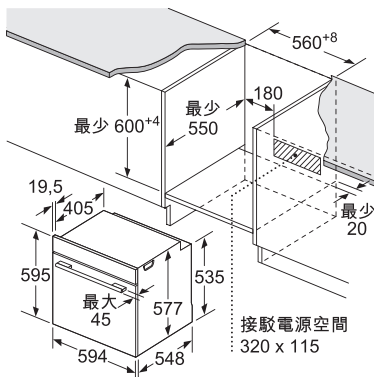


爐灶下安裝



| | | |
|-------------|---|-----------------|
| | HBG63BS1 60厘米嵌入式焗爐 | \$15,800 |
| |   | |
| 烹調模式 | <ul style="list-style-type: none"> 10種加熱模式： <ul style="list-style-type: none"> - 4D熱風 - 節能式熱風 - 熱風燒烤 - 上下加熱 - 節能式上下加熱 - 底部加熱 - 集中燒烤 - 全面燒烤 - 烘烤冷藏食品 - 解凍 歐洲能源效益：A+ | |
| 功能 | <ul style="list-style-type: none"> EcoClean Direct塗層背板 | |
| 特點 | <ul style="list-style-type: none"> 快速加熱功能 觸感環形操控 彩色TFT文字顯示 數碼溫度顯示 緩衝式開關門鉸 3層冷觸式玻璃門(40°C門溫)* 鹵素照明燈 長時間保溫模式 | |
| 設計 | <ul style="list-style-type: none"> 搪瓷爐腔 5層盤架 門鉸位置：底部 | |
| 安全功能 | <ul style="list-style-type: none"> 控制面板安全鎖 內置散熱風扇 自動關機功能 餘溫顯示 安全感應系統 | |
| 技術資料 | <ul style="list-style-type: none"> 總功率：3.6千瓦(20A單相電接駁) 容量：71公升 加熱溫度：30°C - 300°C 尺寸(高 x 闊 x 深)： <ul style="list-style-type: none"> - 產品：595 x 594 x 548 毫米 - 爐腔：357 x 480 x 415 毫米 | |
| 隨機配件 | <ul style="list-style-type: none"> 1個組合烤架 1個萬用盤 | |
| 原產地 | <ul style="list-style-type: none"> 德國 | |

*以180°C開啟上下加熱模式1小時後玻璃門中央位置之溫度



如果電器安裝在煮食爐下方，請參考以下列表所標明的工作台厚度(如果需要，包括底層結構)

| 煮食爐種類 | 工作台最少所需的厚度 | |
|--------|------------|------|
| | 普通安裝 | 齊平安裝 |
| 電磁爐 | 37mm | 38mm |
| 全表面電磁爐 | 47mm | 48mm |
| 氣體爐 | 30mm | 38mm |
| 電爐 | 27mm | 30mm |

尺寸以毫米為單位