



BOSCH

Invented for life



CPA565GS0B

45厘米嵌入式七合一微蒸烤焗爐

\$30,800



烹調模式

- 16種烹調模式：
 - 蒸煮
 - 微波
 - 全面燒烤
 - 熱風
 - 熱風燒烤
 - 微波+燒烤
 - 微波+熱風
 - 微波+熱風燒烤
 - 蒸煮+微波
 - 蒸煮+燒烤
 - 蒸煮+熱風
 - 蒸煮+熱風燒烤
 - 蒸煮+微波+燒烤
 - 蒸煮+微波+熱風
 - 蒸煮+微波+熱風燒烤
 - 快速預熱

功能

- 30種自動烹調程式
- EcoClean Direct塗層背板
- 除鈣功能

特點

- 快速加熱功能
- LCD顯示屏
- 輕觸式功能及旋鈕操控
- 數碼溫度顯示
- 3層冷觸式玻璃門
- LED照明燈
- 不銹鋼爐腔

設計

- 5層盤架
- 門鉸位置：底部

安全功能

- 控制面板安全鎖
- 內置散熱風扇
- 自動關機功能
- 餘溫顯示
- 安全感應系統

技術資料

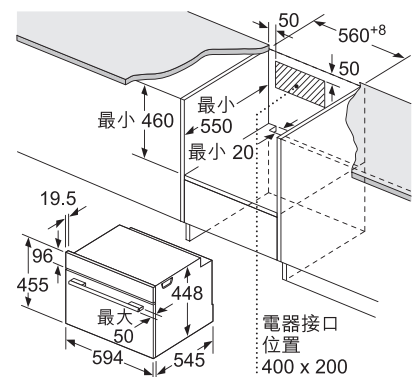
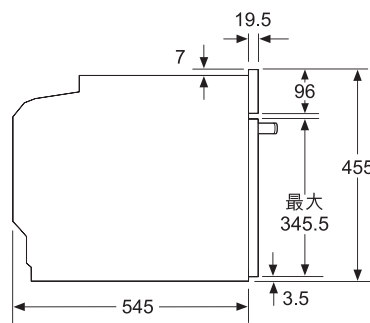
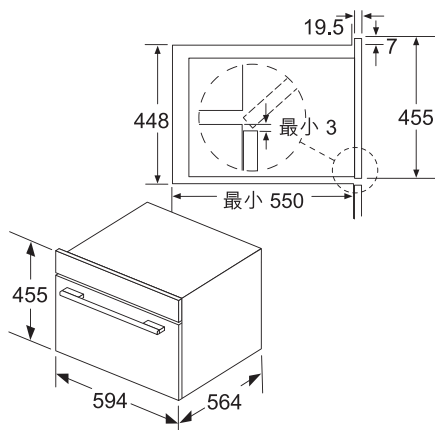
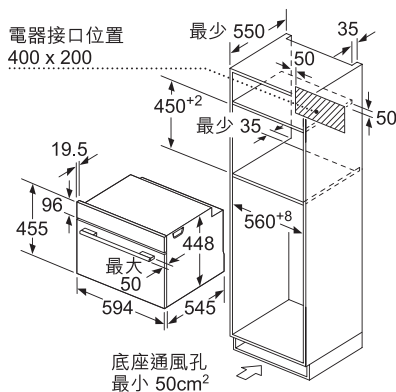
- 總功率：3.1千瓦 (16A)
- 容量：36公升
- 水箱容量：0.8公升
- 加熱溫度：40°C - 230°C
- 微波輸出：最大1000瓦
- 尺寸(高 x 闊 x 深)
 - 機身：455 x 594 x 545 毫米
 - 內籠：236 x 432 x 350 毫米

隨機配件

- 烤架
- 玻璃盤
- 蒸盤
- 燒烤架

原產地

- 英國



尺寸以毫米為單位